

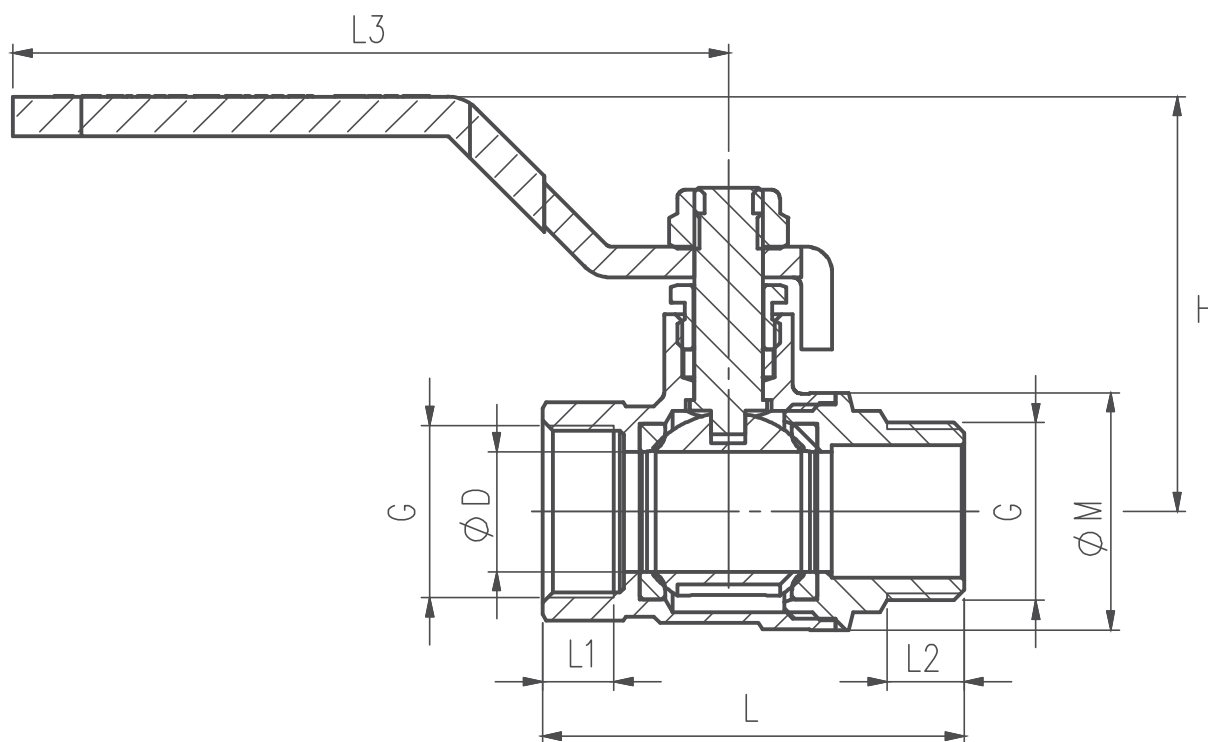
Zawory kulowe WZ NANOPANEL

z uszczelnieniem dławicy

- Ciężnienie robocze: 2,5 MPa
- Maksymalna temperatura pracy: 140 °C
- Wykończenie: niklowo-mosiężne
- Odporne na glikol
- Aprobata techniczna ITB AT-15-9637/2016
- GWARANCJA 10 LAT



KOD TOWARU	NAZWA TOWARU	ILOŚĆ SZT. W OPAKOWANIU	ILOŚĆ SZT. W KARTONIE
NAN 706643	Zawór kulowy 1/2" WZ NANOPANEL z uszczelnieniem dławicy	24	120
NAN 706650	Zawór kulowy 3/4" WZ NANOPANEL z uszczelnieniem dławicy	18	90
NAN 706667	Zawór kulowy 1" WZ NANOPANEL z uszczelnieniem dławicy	10	50
NAN 706674	Zawór kulowy 5/4" WZ NANOPANEL z uszczelnieniem dławicy	8	32
NAN 706681	Zawór kulowy 6/4" WZ NANOPANEL z uszczelnieniem dławicy	6	24
NAN 706698	Zawór kulowy 2" WZ NANOPANEL z uszczelnieniem dławicy	3	12



Materiał korpusu: mosiądz niklowany (CW 617N)

Materiał uszczelnienia kul i trzpienia: teflon (PTFE)

KOD TOWARU	G	DN	L	L1	L2	L3	H	øD	øM	PN	
							[mm]				
NAN 706643	G 1/2"	15	49,2	9,5	9	83,5	48,4	14	27,7	25	
NAN 706650	G 3/4"	20	56	11	11	95,5	51,9	17	33	25	
NAN 706667	G 1"	25	63,2	11,5	11	108,5	62,1	22	41,5	25	
NAN 706674	G 5/4"	32	76,5	13,5	13,5	133,5	68,8	30	52,5	25	
NAN 706681	G 6/4"	40	85,5	15	14	145,5	81,9	37	63	25	
NAN 706698	G 2"	50	102	17	15	165,5	91	45	77	25	