

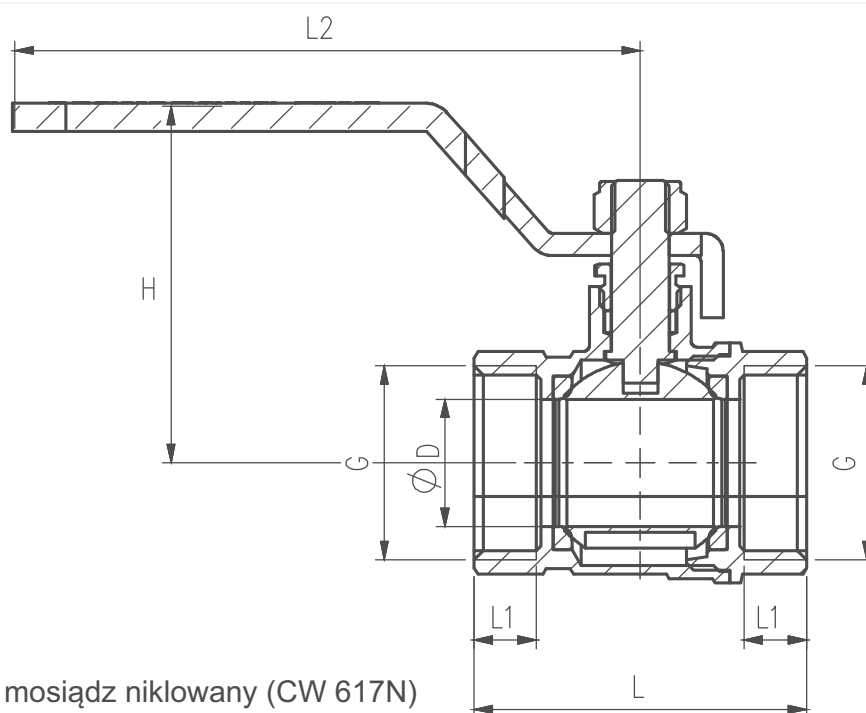
Zawory kulowe NANOPANEL

z uszczelnieniem dławicy

- Ciężnienie robocze: 2,5 MPa
- Maksymalna temperatura pracy: 140 °C
- Wykończenie: niklowo-mosiężne
- Odporne na glikol
- Aprobata techniczna ITB AT-15-9637/2016
- GWARANCJA 10 LAT



| KOD TOWARU | NAZWA TOWARU | ILOŚĆ SZT. W OPAKOWANIU | ILOŚĆ SZT. W KARTONIE |
|------------|--|-------------------------|-----------------------|
| NAN 101012 | Zawór kulowy 1/2" NANOPANEL z uszczelnieniem dławicy | 24 | 120 |
| NAN 101034 | Zawór kulowy 3/4" NANOPANEL z uszczelnieniem dławicy | 18 | 90 |
| NAN 101001 | Zawór kulowy 1" NANOPANEL z uszczelnieniem dławicy | 10 | 50 |
| NAN 101054 | Zawór kulowy 5/4" NANOPANEL z uszczelnieniem dławicy | 8 | 32 |
| NAN 101064 | Zawór kulowy 6/4" NANOPANEL z uszczelnieniem dławicy | 6 | 24 |
| NAN 101002 | Zawór kulowy 2" NANOPANEL z uszczelnieniem dławicy | 3 | 12 |
| NAN 101212 | Zawór kulowy 2 1/2" NANOPANEL z uszczelnieniem dławicy | - | 8 |
| NAN 101003 | Zawór kulowy 3" NANOPANEL z uszczelnieniem dławicy | - | 6 |
| NAN 101004 | Zawór kulowy 4" NANOPANEL z uszczelnieniem dławicy | - | 4 |



Materiał korpusu: mosiądz niklowany (CW 617N)

Materiał uszczelnienia kul i trzpienia: teflon (PTFE)

| KOD TOWARU | G | DN | L | L1 | L2 | H | ØD | PN |
|------------|----------|-----|-------|------|-------|------|----|----|
| | | | | | [mm] | | | |
| NAN 101012 | G 1/2" | 15 | 43,7 | 9,5 | 83,5 | 48 | 14 | 25 |
| NAN 101034 | G 3/4" | 20 | 50 | 11 | 95,5 | 52 | 17 | 25 |
| NAN 101001 | G 1" | 25 | 57,4 | 11,5 | 108 | 61,5 | 22 | 25 |
| NAN 101054 | G 5/4" | 32 | 71 | 13,5 | 133,5 | 69,5 | 30 | 25 |
| NAN 101064 | G 6/4" | 40 | 80 | 14 | 145,5 | 82 | 37 | 25 |
| NAN 101002 | G 2" | 50 | 96 | 16 | 165 | 91 | 45 | 25 |
| NAN 101212 | G 2 1/2" | 65 | 121,5 | 19 | 220 | 119 | 60 | 25 |
| NAN 101003 | G 3" | 80 | 137 | 21 | 275 | 135 | 68 | 25 |
| NAN 101004 | G 4" | 100 | 164,5 | 22 | 275 | 150 | 90 | 25 |