



Wodomierz KELLER Picoflux jednostrumieniowy suchobieżny

NOWOŚĆ: dostępny również w wersji AiR ze zintegrowanym modułem komunikacji radiowej!

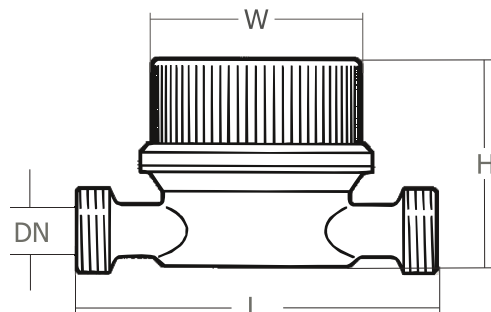
Wodomierz mieszkaniowy KELLER Picoflux - jednostrumieniowy, suchobieżny, przeznaczony do ciepłej wody. Dedykowany do budownictwa wielorodzinnego oraz indywidualnych przyłączy w domach jednorodzinnych. Wodomierz KELLER jest zgodny z normą EN ISO 14154, posiada Certyfikat Badania Typu MID oraz Atest higieniczny PZH.

Dostępne w średnicach:

- DN15 – Q3 1,6 m³/h; 2,5 m³/h
- DN20 – Q3 4,0 m³/h

NAJWAŻNIEJSZE CECHY:

- ✓ 8-mio pozycyjne, obrotowe i hermetyczne liczydło (odporne na zaparowanie)
- ✓ Mosiężny korpus i płyta uszczelniająca
- ✓ Zabezpieczenie antymagnetyczne:
 - czteropolowe sprzęgło
 - pierścień ekranujący
- ✓ Szafirowe łożyskowanie wirnika
- ✓ Samoczyszczący system łożyskowania wirnika
- ✓ Wewnętrzny system regulacji
- ✓ Gładkie dno komory pomiarowej zabezpieczające przed osadzeniem zanieczyszczeń.



dla DN15 i DN20: wysokość H = 63 mm
średnica W = 64 mm

DANE TECHNICZNE:

- ✓ Strumień ciągły Q3 1,6 – 4,0 m³/h
- ✓ Woda zimna T30, woda ciepła T30/90
- ✓ Zabudowa pozioma lub pionowa
- ✓ Klimatyczna klasa środowiskowa B
- ✓ Klasa elektromagnetyczna warunków środowiskowych E1
- ✓ Zakres wskazań liczydła 9 999,999 m³
- ✓ Minimalna wartość działki elementarnej: 0,05 litra
- ✓ Klasa dokładności: R80H/R40V - standard, R80H/R50V - AiR
- ✓ W wersji AiR dostępny ze zintegrowanym modułem komunikacji radiowej!

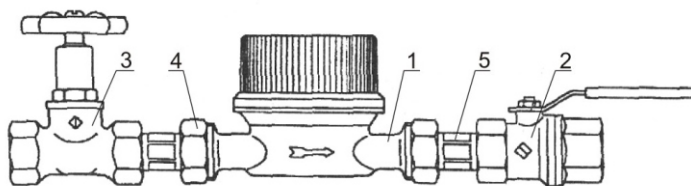
Średnica DN	Q3/Q1	Strumień minimalny Q1	Strumień pośredni Q2	Strumień ciągły Q3	Strumień przeciążeniowy Q4	Długość zabudowy	Gwint króćca	Waga
[mm]	R ¹	[m ³ /h]	[m ³ /h]	[m ³ /h]	[m ³ /h]	[mm]	[cale]	[kg]
15	80	0,02	0,05	1,6	2	110	G 3/4"	0,45
15	80	0,031	0,078	2,5	3,125	110	G 3/4"	0,45
20	80	0,05	0,125	4	5	130	G 1"	0,55

Średnica DN	Ciśnienie robocze	Strata ciśnienia przy Q3	Współczynnik zaburzenia przepływu	Pozycja zabudowy	Klasa temp.
[mm]	Mpa	ΔP			
15					
15	10/16	25	U0/D0	H/V	T30;T30/90
20					

1) przy pozycji zabudowy H R=80, przy pozycji V R=50

Dane zamieszczone w tabeli są zgodne z normą PN-EN ISO 4064, Certyfikatem Badania Typu i dyrektywą MID 2014/32/UE

PRZYKŁADOWA ZABUDOWA WODOMIERZA W INSTALACJI WODOCIĄGOWEJ



1. wodomierz
2. zawór kulowy
3. zawór przelotowy ukośny lub prosty
4. śrubunek
5. łącznik standardowy

DANE TECHNICZNE MODUŁ RADIOWEGO PICOFLUX AIR

Częstotliwość radiowa	868 MHz
Typ komunikacji	Jednokierunkowa
Protokół komunikacyjny	WM-Bus
Moc nadajnika radiowego	12 mW
Typ modulacji	2-FSK
Zasilanie	Bateria litowa 3,6V
Żywotność baterii	> 7 lat
Bezpieczeństwo	Zabezpieczenie przed zewnętrznym polem magnetycznym
Pamięć	Wartości historyczne z ostatnich 12 miesięcy