

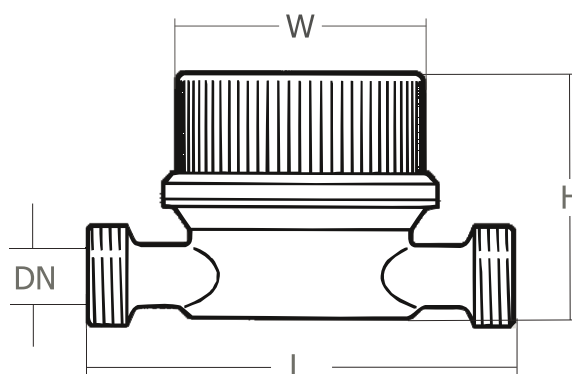


KELLER Picoflux AiR

wodomierz jednostrumieniowy suchobieżny z wbudowanym modułem radiowym

Podstawowe dane

- wodomierz jednostrumieniowy suchobieżny
- woda zimna T30, woda ciepła T30/90
- zabudowa pozioma lub pionowa
- klimatyczna klasa środowiskowa B
- klasa elektromagnetyczna warunków środowiskowych E1
- zakres wskazań liczydła 9 999,999 m³
- minimalna wartość działki elementarnej: 0,05 litra
- klasa dokładności: R80H/R50V
- wyposażony w zintegrowany moduł komunikacji radiowej
- Certyfikat Badania Typu **MID: PL 23 001/MI-001**
- Atest higieniczny **B-BK-60210-0465/21**



dla DN15 i DN20: wysokość H = 63 mm
średnica W = 64 mm

Dane techniczne

Średnica DN [mm]	Zakres pomiarowy Q3/Q1 R ¹	Strumień ciągły Q3 [m ³ /h]	Strumień minimalny Q1 [l/h]	Strumień pośredni Q2 [l/h]	Strumień przeciążeniowy Q4 [m ³ /h]	Pozycja zabudowy	Klasa temp.	Maks. ciśnienie robocze	Strata ciśnienia przy Q3	Długość zabudowy	Gwint króćca	Waga [kg]	Współczynnik zaburzenia przepływu
							T [°C]	MAP [bar]	ΔP [kPa]	L [mm]	G		
15	80	1,6	20	32	2	H/V	T30; T30/90	10/16	25	110	G 3/4 B	0,45	U0/D0
15	80	2,5	31,25	50	3,125					110	G 3/4 B	0,45	
20	80	4,0	50	80	5					130	G 1 B	0,55	

1) przy pozycji zabudowy H R=80, przy pozycji V R=50

Dane zamieszczone w tabeli są zgodne z normą PN-EN ISO 4064, Certyfikatem Badania Typu i dyrektywą MID 2014/32/UE

Dane techniczne modułu radiowego:

Częstotliwość radiowa	868 MHz
Typ komunikacji	Jednokierunkowa
Protokół komunikacyjny	WM-Bus
Moc nadajnika radiowego	12 mW
Typ modulacji	2-FSK
Zasilanie	Bateria litowa 3,6V
Żywotność baterii	> 7 lat
Bezpieczeństwo	Zabezpieczenie przed zewnętrznym polem magnetycznym
Pamięć	Wartości historyczne z ostatnich 12 miesięcy