



Uchwyt KELLER do rur z uszczelką z kołkiem rozporowym

Dane techniczne:

Materiał:
stal

Zabezpieczenie antykorozyjne:
Stal cynkowana ogniowo

Przeznaczenie:
do podwieszania i mocowania przewodów
instalacyjnych wewnątrz pomieszczeń budynków

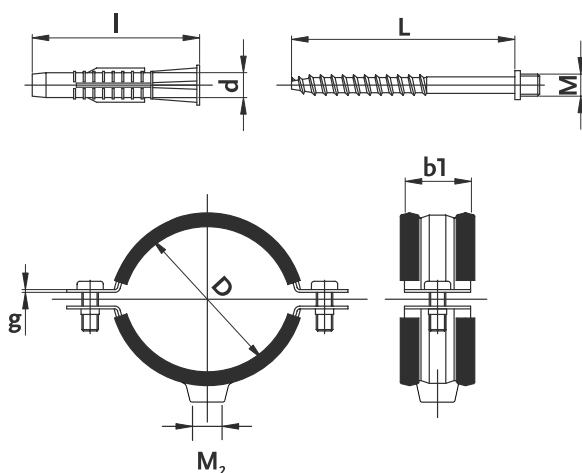
Aprobata techniczna: AT-15-7128/2016

Deklaracja zgodności: 1/13/UCH/KELLER

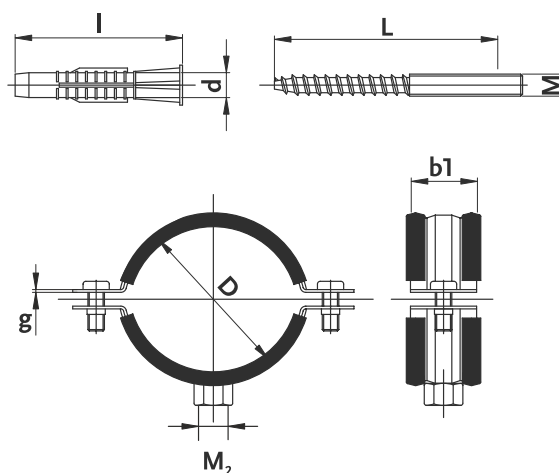
KELLER

SBS
GRUPA

PRZETŁOCZENIE



NAKRĘTKA



PRZETŁOCZENIE



NAKRĘTKA

Kod towaru	Obejma				Dwugwint				Obciążenie niszczące, [kN]	Opakowanie [szt.]
	średnica rury [D] [mm]	cale	M ₂	b1 x g	M	L	d	l		
KEL 450010	12-17	3/8"	M8	17 x 1,5	M8	65	10	60	2,4	50
KEL 450015	18-22	1/2"	M8	20 x 1,5	M8	65	10	60	2,4	50
KEL 450020	26-31	3/4"	M8	20 x 1,5	M8	65	10	60	2,4	50
KEL 450025	32-40	1"	M8	20 x 1,5	M8	65	10	60	2,4	50
KEL 450032	41-48	1 1/4"	M8	20 x 1,5	M8	80	10	60	2,4	50
KEL 450040	48-56	1 1/2"	M8	24 x 1,5	M8	80	10	60	2,4	50
KEL 450050	50	2"	M8	24 x 1,5	M8	80	10	60	2,4	50
KEL 450075	75	2 1/2"	M10	26 x 1,5	M10	100	14	80	1,9	30
KEL 450080	80	3"	M10	26 x 1,5	M10	100	14	80	1,9	30
KEL 450100	100	4"	M10	26 x 1,5	M10	100	14	80	1,9	20
KEL 450125	125	5"	M10	26 x 2	M10	140	14	80	4,8	10
KEL 450150	150	6"	M10	26 x 2	M10	140	14	80	4,8	10