

Szafki podtynkowe SNP

Szafki typu SNP przeznaczone są do rozdzielaczy wraz z osprzętem w postaci zaworów przyłącznych, zaworów spustowych, odpowietrzników itp.

Szafki lakierowane są w standardowym kolorze RAL 9016 (biały). Tylna ściana wyposażona jest w 2 prowadnice montażowe, na których możliwa jest regulacja rozstawu mocowania rozdzielaczy. Każda prowadnicę wyposażono w 2 śruby M6x35 wraz z nakrętkami i podkładkami. Drzwiczki szafek standardowo wyposażone są w zamki na monetę/śrubokręt. Ścianki boczne wyposażono w przetłoczenia z deklami o przekroju owalnym 62x87 mm umożliwiające zasilenie rozdzielacza z boku. Dzięki zastosowaniu wysuwanych stoppek, możliwa jest regulacja wysokości zamontowania szafki nad podłożem. Regulowana ramka przednia umożliwia regulację głębokości zabudowy szafki.

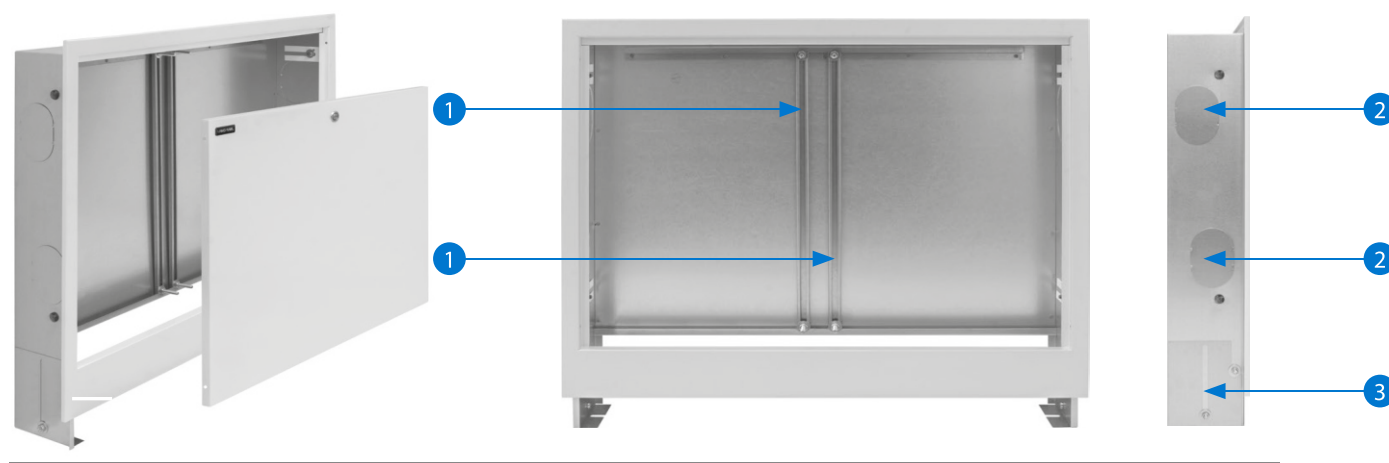
Typoszereg i wymiary produkowanych szafek przedstawiono w poniższej tabeli:

Typ szafki	Wymiary zewnętrzne [mm]			Wymiary drzwiczek [mm]	
	szerokość	wysokość	głębokość	szerokość	wysokość
SNP-4	335	575 - 665	110 - 160	323	451
SNP-6	435	575 - 665	110 - 160	423	451
SNP-8	565	575 - 665	110 - 160	553	451
SNP-10	715	575 - 665	110 - 160	703	451
SNP-12	795	575 - 665	110 - 160	783	451

Montaż szafek SNP

Należy przewidzieć miejsce montażu szafki, uwzględniając trasę przebiegu rurociągów oraz łączną wysokość posadzki. Szafkę należy umocować na odpowiedniej wysokości uwzględniając grubość poziomej izolacji cieplnej, jastrychu i wykładziny podłogowej. Do tak określonej wysokości należy wyregulować stopki szafki. Szafkę należy wstawić we wnękę, wypoziomować i zamocować do pionowej przegrody budowlanej. Do montażu szafki należy użyć odpowiednich elementów mocujących w zależności od konstrukcji ściany. W przypadku przewidzianego bocznego zasilania rozdzielacza, usunąć dekle przykrywające wybicia boczne. W celu ochrony lica szafki przed uszkodzeniem podczas prac tynkarsko - wykończeniowych, możliwe jest zdemontowanie ramki wraz z drzwiczkami.

Kompletny rozdzielacz mocować w szafce na gotowych śrubach montażowych. Rozstaw mocowań dostosować poprzez rozsuwanie śrub w prowadnicach.



- 1 prowadnice montażowe 2 wyciecie boczne 3 wysuwana stopka