

**Patent P.421808**

**Kierownica przepływu**



**Rurka pomiarowa**

Niezbędna do prawidłowego pomiaru temperatury



**Ocieplenie EPP**

Minimalizuje starty ciepła



**Uchwyt montażowy**

Ułatwia montaż do ściany



**Odpowietrznik i zawór spustowy**

Gwarantuje skuteczne odpowietrzanie. Umożliwia dopuszczenie/spuszczenie wody w instalacji c.o.

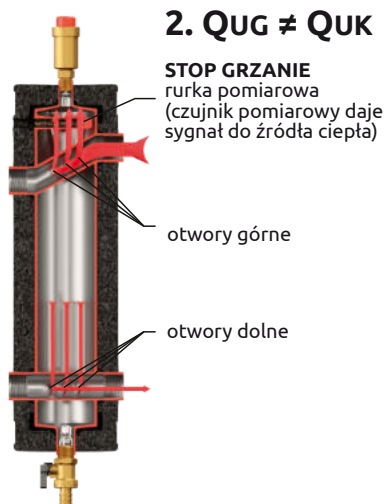
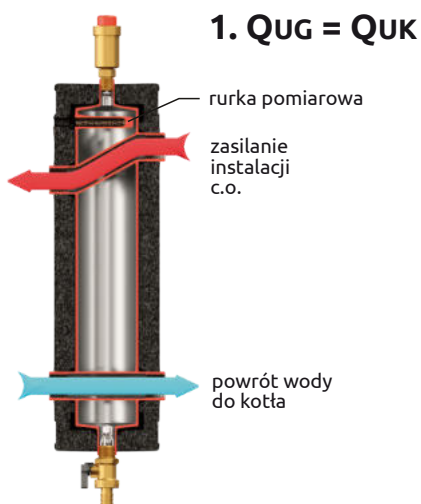


**Neodymowy separator magnetyczny SMART**

Wychwytuje zanieczyszczenia ferromagnetyczne w instalacji c.o.

## Sprzęgło hydrauliczne KELLER Condens

- Patent: P.421808
- Nowe wersje 55, 90, 135, 210 i 300 kW.
- Wbudowane dwie kierownice przepływu, których zastosowanie znacznie ogranicza podmieszanie wody
- Konstrukcja obniżająca temperaturę powrotu o kilka stopni w porównaniu ze standardowym sprzęgłem hydraulicznym, podnosząca efektywność niskotemperaturowego źródła ciepła.
- Kompatybilne z kolektorami rozdzielającymi Elterm, dające możliwość stworzenia bardziej rozbudowanych instalacji.
- Wbudowany neodymowy separator magnetyczny SMART oraz rurka pomiarowa na czujnik temperatury.
- W komplecie: zawór spustowy, odpowietrznik automatyczny, grzebień odmulający oraz ocieplenie.



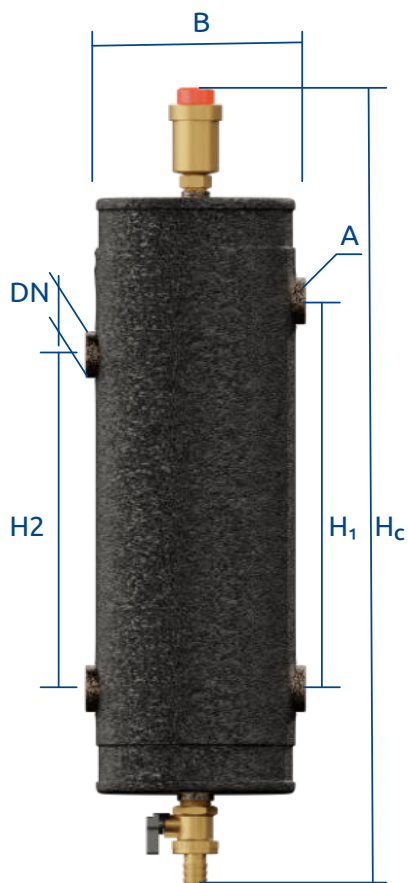
### Kierownica przepływu

Zachowuje wysoką sprawność kotła kondensacyjnego i pompy ciepła

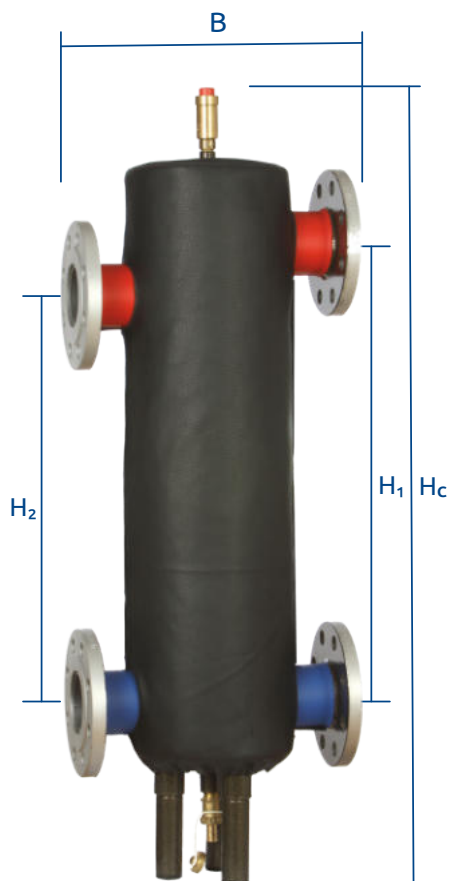
Minimalizuje powrót wody ciepłej bezpośrednio do źródła ciepła



DANE TECHNICZNE:



	KELLER do 55 kW 25/65 GW 1"	KELLER do 90 kW 32/80 GW 5/4"	KELLER do 135 kW 40/100 GW 6/4"	KELLER do 210 kW 50/125 GW 2"
<b>Kod towaru</b>	<b>KEL 719674</b>	<b>KEL 719681</b>	<b>KEL 719698</b>	<b>KEL 719704</b>
Max. moc ( $\Delta T=15K$ )	55 kW	90 kW	135 kW	210 kW
Przyłącze (DN) A	25-1" Gw	32 1/4"Gw	40 1/2"Gz	50 - 2"Gz
Max. przepływ	2,3 m <sup>3</sup> /h	4,0 m <sup>3</sup> /h	5,7m <sup>3</sup> /h	9,0 m3/h
Max. temperatura	110°C	110°C	110°C	110°C
Ciśnienie nominalne	6 bar	6 bar	6 bar	6 bar
Pojemność V	1,4 l	2,4 l	3,7 l	6,7 l
P x V (bar x l)	8,4	14,4	22,2	40,2
H <sub>1</sub>	290 mm	340 mm	340 mm	400 mm
H <sub>2</sub>	250 mm	300 mm	300 mm	350 mm
H <sub>c</sub>	600 mm	670 mm	670 mm	745 mm
B	155 mm	170 mm	250 mm	255 mm
Ocieplenie	EPP	EPP	EPP	EPP
Odpowietrznik i zawór	w kpl.	w kpl.	w kpl.	w kpl.
	480 mm	540 mm	540 mm	600 mm
	205 mm	230 mm	280 mm	275 mm
	160 mm	200 mm	200 mm	230 mm
	4,5 kg	6 kg	7 kg	9 kg



	KELLER do 300 kW 65/125 kołnierz 2,5"
<b>Kod towaru</b>	<b>KEL 724432</b>
Max. moc ( $\Delta T=20K$ )	300 kW
Kołnierz DN (PN16)	65-2 1/2"
Max. przepływ	12,9 m <sup>3</sup> /h
Max. temperatura	110°C
Ciśnienie nominalne	6 bar
Pojemność V	13,0 l
P x V (bar x l)	78,0
H <sub>1</sub>	565 mm
H <sub>2</sub>	500 mm
H <sub>c</sub>	~915 mm
B	350 mm
Ocieplenie	wełna mineralna + płaszcz SKAY
Odpowietrznik i zawór	w kpl.
	920 mm
	415 mm
	320 mm
	30 kg