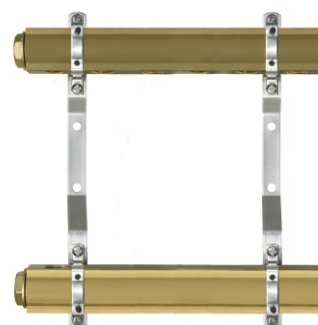


# Rozdzielacze mosiężne KELLER do c.o.

## Rozdzielacz mosiężny do c.o. - 1" bez nypli

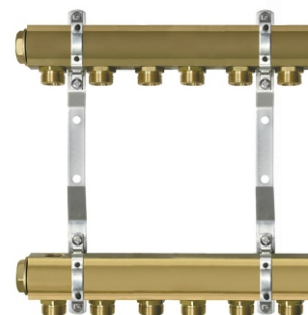
- ✓ Mosiężne belki rozdzielacza na profilu 1"
- ✓ Możliwość podłączenia rozdzielacza z lewej lub prawej strony
- ✓ Rozdzielacz posiada wyjścia na poszczególne obwody z gwintem wewnętrznym G1/2"
- ✓ Wyjścia na poszczególne obwody występują z rozstawem 50 mm
- ✓ Dostępne wersje: od 2 do 12 sekcji.



KOD TOWARU	NAZWA TOWARU	ILOŚĆ SEKCJI
KEL 100020	Rozdzielacz mosiężny 1" do c.o., 2 obiegi b/nypli	2
KEL 100030	Rozdzielacz mosiężny 1" do c.o., 3 obiegi b/nypli	3
KEL 100040	Rozdzielacz mosiężny 1" do c.o., 4 obiegi b/nypli	4
KEL 100050	Rozdzielacz mosiężny 1" do c.o., 5 obiegi b/nypli	5
KEL 100060	Rozdzielacz mosiężny 1" do c.o., 6 obiegi b/nypli	6
KEL 100070	Rozdzielacz mosiężny 1" do c.o., 7 obiegi b/nypli	7
KEL 100080	Rozdzielacz mosiężny 1" do c.o., 8 obiegi b/nypli	8
KEL 100090	Rozdzielacz mosiężny 1" do c.o., 9 obiegi b/nypli	9
KEL 100100	Rozdzielacz mosiężny 1" do c.o., 10 obiegi b/nypli	10
KEL 100110	Rozdzielacz mosiężny 1" do c.o., 11 obiegi b/nypli	11
KEL 100120	Rozdzielacz mosiężny 1" do c.o., 12 obiegi b/nypli	12

## Rozdzielacz mosiężny do c.o. - 1" z nyplami 3/4" GZ

- ✓ Mosiężne belki rozdzielacza na profilu 1"
- ✓ Możliwość podłączenia rozdzielacza z lewej lub prawej strony
- ✓ Rozdzielacz w wersji z nyplami współpracuje ze śrubunkami przyłączeniowymi 3/4"
- ✓ Rozdzielacz posiada wyjścia na poszczególne obwody z gwintem wewnętrznym G1/2"
- ✓ Wyjścia na poszczególne obwody występują z rozstawem 50 mm
- ✓ Dostępne wersje: od 2 do 12 sekcji.



KOD TOWARU	NAZWA TOWARU	ILOŚĆ SEKCJI
KEL 102020	Rozdzielacz mosiężny 1" do c.o., 2 obiegi, z nyplami 3/4" GZ	2
KEL 102030	Rozdzielacz mosiężny 1" do c.o., 3 obiegi, z nyplami 3/4" GZ	3
KEL 102040	Rozdzielacz mosiężny 1" do c.o., 4 obiegi, z nyplami 3/4" GZ	4
KEL 102050	Rozdzielacz mosiężny 1" do c.o., 5 obiegi, z nyplami 3/4" GZ	5
KEL 102060	Rozdzielacz mosiężny 1" do c.o., 6 obiegi, z nyplami 3/4" GZ	6
KEL 102070	Rozdzielacz mosiężny 1" do c.o., 7 obiegi, z nyplami 3/4" GZ	7
KEL 102080	Rozdzielacz mosiężny 1" do c.o., 8 obiegi, z nyplami 3/4" GZ	8
KEL 102090	Rozdzielacz mosiężny 1" do c.o., 9 obiegi, z nyplami 3/4" GZ	9
KEL 102100	Rozdzielacz mosiężny 1" do c.o., 10 obiegi, z nyplami 3/4" GZ	10
KEL 102110	Rozdzielacz mosiężny 1" do c.o., 11 obiegi, z nyplami 3/4" GZ	11
KEL 102120	Rozdzielacz mosiężny 1" do c.o., 12 obiegi, z nyplami 3/4" GZ	12