

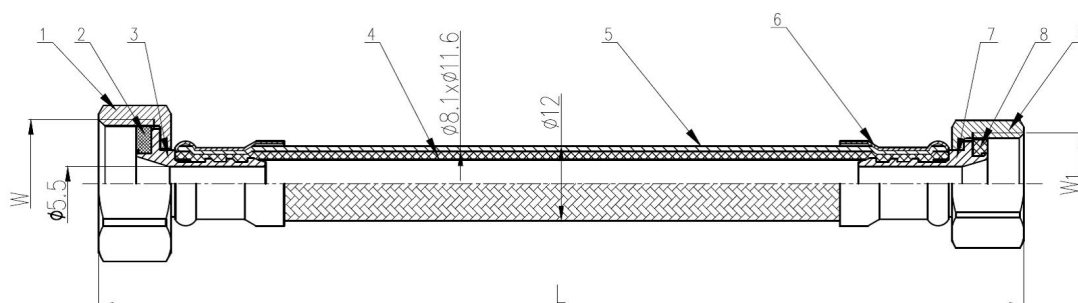
Przyłącze elastyczne (wężyki)

Przyłącze elastyczne w oplocie ze stali nierdzewnej WW

- Max ciśnienie robocze: 1,0 MPa (10 bar)
- Max temperatura robocza: +70°C

Materiały:

- nakrętki (1),(9): mosiądz CW617N z powłoką niklową
- końcówki (3),(7): mosiądz CW617N
- opaski zaciskowe (6): stal nierdzewna (1.4301)
- wąż (4): mieszanka gumowa EPDM
- opłot (5): stal nierdzewna (1.4301)
- uszczelki (2),(8): mieszanka gumowa EPDM



KOD TOWARU	NAZWA TOWARU	ŚREDNICA	DŁUGOŚĆ [cm]
KEL 143601	Przyłącze elastyczne w oplocie ze stali nierdzewnej G3/4xG3/4 30cm WW PN10 DN8 70°C EN13618 T3	3/4" x 3/4"	30
KEL 143602	Przyłącze elastyczne w oplocie ze stali nierdzewnej G3/4xG3/4 40cm WW PN10 DN8 70°C EN13618 T3	3/4" x 3/4"	40
KEL 143603	Przyłącze elastyczne w oplocie ze stali nierdzewnej G3/4xG3/4 50cm WW PN10 DN8 70°C EN13618 T3	3/4" x 3/4"	50
KEL 143605	Przyłącze elastyczne w oplocie ze stali nierdzewnej G1/2xG3/4 30cm WW PN10 DN8 70°C EN13618 T3	1/2" x 3/4"	30
KEL 143607	Przyłącze elastyczne w oplocie ze stali nierdzewnej G1/2xG3/4 40cm WW PN10 DN8 70°C EN13618 T3	1/2" x 3/4"	40
KEL 143608	Przyłącze elastyczne w oplocie ze stali nierdzewnej G1/2xG3/4 50cm WW PN10 DN8 70°C EN13618 T3	1/2" x 3/4"	50
KEL 143609	Przyłącze elastyczne w oplocie ze stali nierdzewnej G1/2xG1/2 20cm WW PN10 DN8 70°C EN13618 T3	1/2" x 1/2"	20
KEL 143610	Przyłącze elastyczne w oplocie ze stali nierdzewnej G1/2xG1/2 25cm WW PN10 DN8 70°C EN13618 T3	1/2" x 1/2"	25
KEL 143611	Przyłącze elastyczne w oplocie ze stali nierdzewnej G1/2xG1/2 30cm WW PN10 DN8 70°C EN13618 T3	1/2" x 1/2"	30
KEL 143612	Przyłącze elastyczne w oplocie ze stali nierdzewnej G1/2xG1/2 35cm WW PN10 DN8 70°C EN13618 T3	1/2" x 1/2"	35



KOD TOWARU	NAZWA TOWARU	ŚREDNICA	DŁUGOŚĆ [cm]
KEL 143613	Przyłącze elastyczne w oplocie ze stali nierdzewnej G1/2xG1/2 40cm WW PN10 DN8 70°C EN13618 T3	1/2" x 1/2"	40
KEL 143614	Przyłącze elastyczne w oplocie ze stali nierdzewnej G1/2xG1/2 45cm WW PN10 DN8 70°C EN13618 T3	1/2" x 1/2"	45
KEL 143615	Przyłącze elastyczne w oplocie ze stali nierdzewnej G1/2xG1/2 50cm WW PN10 DN8 70°C EN13618 T3	1/2" x 1/2"	50
KEL 143616	Przyłącze elastyczne w oplocie ze stali nierdzewnej G1/2xG1/2 55cm WW PN10 DN8 70°C EN13618 T3	1/2" x 1/2"	55
KEL 143617	Przyłącze elastyczne w oplocie ze stali nierdzewnej G1/2xG1/2 60cm WW PN10 DN8 70°C EN13618 T3	1/2" x 1/2"	60
KEL 143618	Przyłącze elastyczne w oplocie ze stali nierdzewnej G1/2xG1/2 70cm WW PN10 DN8 70°C EN13618 T3	1/2" x 1/2"	70
KEL 143619	Przyłącze elastyczne w oplocie ze stali nierdzewnej G1/2xG1/2 80cm WW PN10 DN8 70°C EN13618 T3	1/2" x 1/2"	80
KEL 143620	Przyłącze elastyczne w oplocie ze stali nierdzewnej G1/2xG1/2 90cm WW PN10 DN8 70°C EN13618 T3	1/2" x 1/2"	90
KEL 143621	Przyłącze elastyczne w oplocie ze stali nierdzewnej G1/2xG1/2 100cm WW PN10 DN8 70°C EN13618 T3	1/2" x 1/2"	100
KEL 143622	Przyłącze elastyczne w oplocie ze stali nierdzewnej G1/2xG1/2 120cm WW PN10 DN8 70°C EN13618 T3	1/2" x 1/2"	120
KEL 143623	Przyłącze elastyczne w oplocie ze stali nierdzewnej G1/2xG1/2 150cm WW PN10 DN8 70°C EN13618 T3	1/2" x 1/2"	150
KEL 143626	Przyłącze elastyczne w oplocie ze stali nierdzewnej G1/2xG3/8 20cm WW PN10 DN8 70°C EN13618 T3	1/2" x 3/8"	20
KEL 143627	Przyłącze elastyczne w oplocie ze stali nierdzewnej G1/2xG3/8 30cm WW PN10 DN8 70°C EN13618 T3	1/2" x 3/8"	30
KEL 143628	Przyłącze elastyczne w oplocie ze stali nierdzewnej G1/2xG3/8 40cm WW PN10 DN8 70°C EN13618 T3	1/2" x 3/8"	40
KEL 143629	Przyłącze elastyczne w oplocie ze stali nierdzewnej G1/2xG3/8 50cm WW PN10 DN8 70°C EN13618 T3	1/2" x 3/8"	50
KEL 143630	Przyłącze elastyczne w oplocie ze stali nierdzewnej G1/2xG3/8 60cm WW PN10 DN8 70°C EN13618 T3	1/2" x 3/8"	60
KEL 143631	Przyłącze elastyczne w oplocie ze stali nierdzewnej G3/8xG3/8 20cm WW PN10 DN8 70°C EN13618 T3	3/8" x 3/8"	20
KEL 143632	Przyłącze elastyczne w oplocie ze stali nierdzewnej G3/8xG3/8 30cm WW PN10 DN8 70°C EN13618 T3	3/8" x 3/8"	30
KEL 143633	Przyłącze elastyczne w oplocie ze stali nierdzewnej G3/8xG3/8 40cm WW PN10 DN8 70°C EN13618 T3	3/8" x 3/8"	40
KEL 143634	Przyłącze elastyczne w oplocie ze stali nierdzewnej G3/8xG3/8 50cm WW PN10 DN8 70°C EN13618 T3	3/8" x 3/8"	50
KEL 143635	Przyłącze elastyczne w oplocie ze stali nierdzewnej G3/8xG3/8 60cm WW PN10 DN8 70°C EN13618 T3	3/8" x 3/8"	60

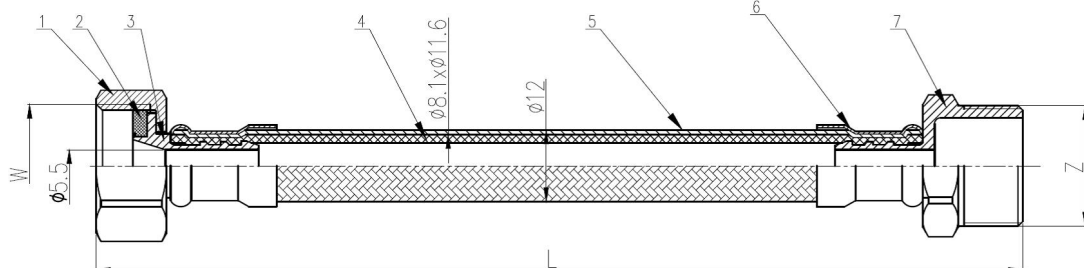


Przyłącze elastyczne w oplocie ze stali nierdzewnej WZ

- Max ciśnienie robocze: 1,0 MPa (10 bar)
- Max temperatura robocza: + 70°C

Materiały:

- nakrętka (1),końcówka z gwintem zewnętrznym (7): mosiądz CW617N z powłoką niklową
- końcówka (3): mosiądz CW617N
- opaski zaciskowe (6): stal nierdzewna (1.4301)
- wąż (4): mieszanka gumowa EPDM
- opłot (5): stal nierdzewna (1.4301)
- uszczelka (2): mieszanka gumowa EPDM



KOD TOWARU	NAZWA TOWARU	ŚREDNICA	DŁUGOŚĆ [cm]
KEL 143636	Przyłącze elastyczne w oplocie ze stali nierdzewnej G1/2xG1/2 20cm WZ PN10 DN8 70°C EN13618 T1-3	1/2" x 1/2"	20
KEL 143637	Przyłącze elastyczne w oplocie ze stali nierdzewnej G1/2xG1/2 25cm WZ PN10 DN8 70°C EN13618 T1-3	1/2" x 1/2"	25
KEL 143638	Przyłącze elastyczne w oplocie ze stali nierdzewnej G1/2xG1/2 30cm WZ PN10 DN8 70°C EN13618 T1-3	1/2" x 1/2"	30
KEL 143639	Przyłącze elastyczne w oplocie ze stali nierdzewnej G1/2xG1/2 40cm WZ PN10 DN8 70°C EN13618 T1-3	1/2" x 1/2"	40
KEL 143640	Przyłącze elastyczne w oplocie ze stali nierdzewnej G1/2xG1/2 45cm WZ PN10 DN8 70°C EN13618 T1-3	1/2" x 1/2"	45
KEL 143641	Przyłącze elastyczne w oplocie ze stali nierdzewnej G1/2xG1/2 50cm WZ PN10 DN8 70°C EN13618 T1-3	1/2" x 1/2"	50
KEL 143642	Przyłącze elastyczne w oplocie ze stali nierdzewnej G1/2xG1/2 60cm WZ PN10 DN8 70°C EN13618 T1-3	1/2" x 1/2"	60
KEL 143643	Przyłącze elastyczne w oplocie ze stali nierdzewnej G1/2xG1/2 70cm WZ PN10 DN8 70°C EN13618 T1-3	1/2" x 1/2"	70
KEL 143644	Przyłącze elastyczne w oplocie ze stali nierdzewnej G1/2xG1/2 80cm WZ PN10 DN8 70°C EN13618 T1-3	1/2" x 1/2"	80
KEL 143645	Przyłącze elastyczne w oplocie ze stali nierdzewnej G1/2xG1/2 90cm WZ PN10 DN8 70°C EN13618 T1-3	1/2" x 1/2"	90
KEL 143646	Przyłącze elastyczne w oplocie ze stali nierdzewnej G1/2xG1/2 100cm WZ PN10 DN8 70°C EN13618 T1-3	1/2" x 1/2"	100
KEL 143647	Przyłącze elastyczne w oplocie ze stali nierdzewnej G1/2xG1/2 120cm WZ PN10 DN8 70°C EN13618 T1-3	1/2" x 1/2"	120
KEL 143648	Przyłącze elastyczne w oplocie ze stali nierdzewnej G1/2xG1/2 150cm WZ PN10 DN8 70°C EN13618 T1-3	1/2" x 1/2"	150
KEL 143649	Przyłącze elastyczne w oplocie ze stali nierdzewnej G3/8xG3/8 30cm WZ PN10 DN8 70°C EN13618 T1-3	3/8" x 3/8"	30
KEL 143650	Przyłącze elastyczne w oplocie ze stali nierdzewnej G3/8xG3/8 40cm WZ PN10 DN8 70°C EN13618 T1-3	3/8" x 3/8"	40

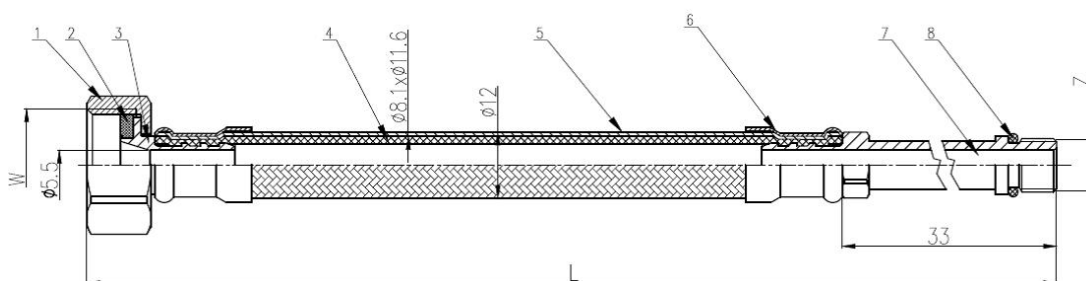


Przyłącze elastyczne w oplocie ze stali nierdzewnej do baterii (długie i krótkie)

- Max ciśnienie robocze: 1,0 MPa (10 bar)
- Max temperatura robocza: +70°C

Materiały:

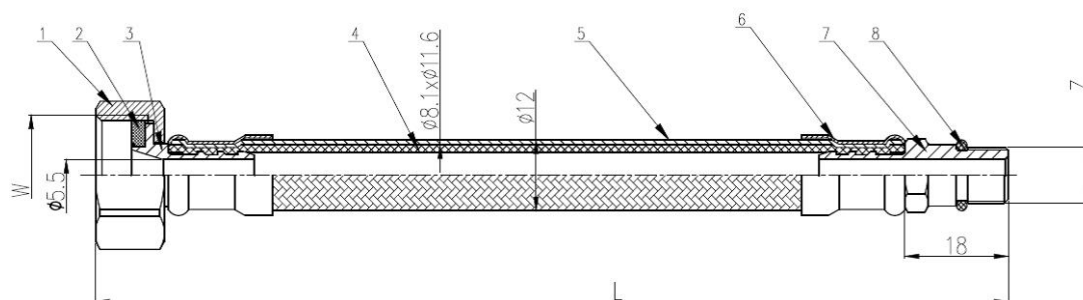
- nakrętka (1),końcówka z gwintem zewnętrznym (7): mosiądz CW617N z powłoką niklową
- końcówka (3): mosiądz CW617N
- opaski zaciskowe (6): stal nierdzewna (1.4301)
- wąż (4): mieszanka gumowa EPDM
- oplot (5): stal nierdzewna (1.4301)
- uszczelka (2): mieszanka gumowa EPDM
- uszczelka typu o-ring (8): mieszanka gumowa EPDM



KOD TOWARU	NAZWA TOWARU	ŚREDNICA	DŁUGOŚĆ [cm]
KEL 143651	Przyłącze elastyczne w oplocie ze stali nierdzewnej do baterii (długie) G1/2xM10 30cm WZ PN10 DN8 70°C EN13618 T8-3	G1/2xM10	30
KEL 143652	Przyłącze elastyczne w oplocie ze stali nierdzewnej do baterii (długie) G1/2xM10 40cm WZ PN10 DN8 70°C EN13618 T8-3	G1/2xM10	40
KEL 143653	Przyłącze elastyczne w oplocie ze stali nierdzewnej do baterii (długie) G1/2xM10 50cm WZ PN10 DN8 70°C EN13618 T8-3	G1/2xM10	50
KEL 143654	Przyłącze elastyczne w oplocie ze stali nierdzewnej do baterii (długie) G1/2xM10 60cm WZ PN10 DN8 70°C EN13618 T8-3	G1/2xM10	60
KEL 143655	Przyłącze elastyczne w oplocie ze stali nierdzewnej do baterii (długie) G1/2xM10 70cm WZ PN10 DN8 70°C EN13618 T8-3	G1/2xM10	70
KEL 143656	Przyłącze elastyczne w oplocie ze stali nierdzewnej do baterii (długie) G1/2xM10 80cm WZ PN10 DN8 70°C EN13618 T8-3	G1/2xM10	80
KEL 143657	Przyłącze elastyczne w oplocie ze stali nierdzewnej do baterii (długie) G3/8xM10 30cm WZ PN10 DN8 70°C EN13618 T8-3	G3/8xM10	30
KEL 143658	Przyłącze elastyczne w oplocie ze stali nierdzewnej do baterii (długie) G3/8xM10 40cm WZ PN10 DN8 70°C EN13618 T8-3	G3/8xM10	40
KEL 143659	Przyłącze elastyczne w oplocie ze stali nierdzewnej do baterii (długie) G3/8xM10 50cm WZ PN10 DN8 70°C EN13618 T8-3	G3/8xM10	50



KOD TOWARU	NAZWA TOWARU	ŚREDNICA	DŁUGOŚĆ [cm]
KEL 143660	Przyłącze elastyczne w oplocie ze stali nierdzewnej do baterii (długie) G3/8xM10 60cm WZ PN10 DN8 70°C EN13618 T8-3	G3/8xM10	60
KEL 143661	Przyłącze elastyczne w oplocie ze stali nierdzewnej do baterii (długie) G3/8xM10 80cm WZ PN10 DN8 70°C EN13618 T8-3	G3/8xM10	80



KOD TOWARU	NAZWA TOWARU	ŚREDNICA	DŁUGOŚĆ [cm]
KEL 143662	Przyłącze elastyczne w oplocie ze stali nierdzewnej do baterii (krótkie) G1/2xM10 30cm WZ PN10 DN8 70°C EN13618 T8-3	G1/2xM10	30
KEL 143664	Przyłącze elastyczne w oplocie ze stali nierdzewnej do baterii (krótkie) G1/2xM10 40cm WZ PN10 DN8 70°C EN13618 T8-3	G1/2xM10	40
KEL 143665	Przyłącze elastyczne w oplocie ze stali nierdzewnej do baterii (krótkie) G1/2xM10 50cm WZ PN10 DN8 70°C EN13618 T8-3	G1/2xM10	50
KEL 143666	Przyłącze elastyczne w oplocie ze stali nierdzewnej do baterii (krótkie) G1/2xM10 60cm WZ PN10 DN8 70°C EN13618 T8-3	G1/2xM10	60
KEL 143667	Przyłącze elastyczne w oplocie ze stali nierdzewnej do baterii (krótkie) G1/2xM10 70cm WZ PN10 DN8 70°C EN13618 T8-3	G1/2xM10	70
KEL 143668	Przyłącze elastyczne w oplocie ze stali nierdzewnej do baterii (krótkie) G1/2xM10 80cm WZ PN10 DN8 70°C EN13618 T8-3	G1/2xM10	80
KEL 143669	Przyłącze elastyczne w oplocie ze stali nierdzewnej do baterii (krótkie) G3/8xM10 30cm WZ PN10 DN8 70°C EN13618 T8-3	G3/8xM10	30
KEL 143670	Przyłącze elastyczne w oplocie ze stali nierdzewnej do baterii (krótkie) G3/8xM10 40cm WZ PN10 DN8 70°C EN13618 T8-3	G3/8xM10	40
KEL 143671	Przyłącze elastyczne w oplocie ze stali nierdzewnej do baterii (krótkie) G3/8xM10 50cm WZ PN10 DN8 70°C EN13618 T8-3	G3/8xM10	50
KEL 143672	Przyłącze elastyczne w oplocie ze stali nierdzewnej do baterii (krótkie) G3/8xM10 60cm WZ PN10 DN8 70°C EN13618 T8-3	G3/8xM10	60
KEL 143673	Przyłącze elastyczne w oplocie ze stali nierdzewnej do baterii (krótkie) G3/8xM10 80cm WZ PN10 DN8 70°C EN13618 T8-3	G3/8xM10	80

