**KELLER****SBS**
GRUPA

POLIPROPYLENOWE SYSTEMY ODPROWADZANIA SPALIN **KELLER**

Polipropylenowe Systemy odprowadzania spalin KELLER wykonane są z materiału odpornego na promieniowanie UV, dedykowane są do współpracy z kotłami kondensacyjnymi.

Charakterystyka polipropylenowych rozwiązań kominowych marki KELLER:

- Wysoka szczelność układów spalinowych (do 5000 Pa)
- Odporność na działanie kondensatu
- Odporność na promieniowanie UV
- Niewielki ciężar kształtek systemowych
- Łatwy i szybki montaż
- Szeroki wybór elementów systemowych
- Oferta systemowa zawiera pakiety bazowe ułatwiające kompletacje komina
- Produkt posiada aktualne certyfikaty CE

POLIPROPYLENOWY JEDNOŚCIENNY SYSTEM KOMINOWY KELLER

Jednościenny, nadciśnieniowy system odprowadzenia spalin z tworzyw sztucznych.

MATERIAŁ:

PP = Polipropylen

GRUBOŚĆ ŚCIANKI:

2,0 mm

ŚREDNICA WEWNĘTRZNA:

Ø 60 - 80 mm

SPOSÓB POŁĄCZENIA:

Połączenie kielichowe mufa/nypel z wewnętrzną uszczelką EPDM

WŁAŚCIWOŚCI:

- Umożliwia szczelne podłączenie do czopucha kotła
- Kompatybilny z systemem polipropylenowym KELLER SPS i KELLER PPFLEX
- Odporny na działanie kondensatu
- Zachowuje szczelność w nadciśnieniu do 5000 Pa
- Odporny na UV

ZASTOSOWANIE:

- Kotły kondensacyjne
- BHKW
- Gazowe, absorpcyjne pompy ciepła

**UWAGA**

Podczas montażu i eksploatacji instalacji spalinowej, należy przestrzegać norm i wytycznych obowiązujących w danym kraju!

POLIPROPYLENOWY JEDNOŚCIENNY WKŁAD KOMINOWY

KOD TOWARU	NAZWA TOWARU	ŚREDNICA [MM]
KEL 718677	Kolano 87° DN60/80 mm z podporą i szyną mocującą	60-80



KOD TOWARU	NAZWA TOWARU	ŚREDNICA [MM]
KEL 718684	Kolano 87° z podporą i szyną mocującą	60
KEL 718691	Kolano 87° z podporą i szyną mocującą	80



KOD TOWARU	NAZWA TOWARU	ŚREDNICA [MM]
KEL 718707	Kolano krótkie z podporą i sztucерem gwintowanym	60
KEL 718714	Kolano krótkie z podporą i sztucерem gwintowanym	80

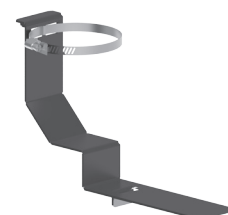


KOD TOWARU	NAZWA TOWARU	ŚREDNICA [MM]
KEL 723947	Podpora regulowana do kolana PP DN60, DN80	60-80



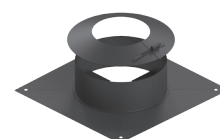
NOWOŚĆ

KOD TOWARU	NAZWA TOWARU	ŚREDNICA [MM]
KEL 723954	Podpora renowacyjna do kolana PP DN60, DN80	60-80



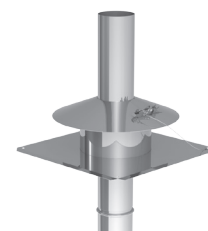
NOWOŚĆ

KOD TOWARU	NAZWA TOWARU	ŚREDNICA [MM]
KEL 723961	Króciec dylatacyjny DN60	60
KEL 723978	Króciec dylatacyjny DN80	80



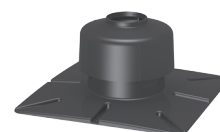
NOWOŚĆ

KOD TOWARU	NAZWA TOWARU	ŚREDNICA [MM]
KEL 723985	Uniwersalne zakończenie komina DN60	60
KEL 723992	Uniwersalne zakończenie komina DN80	80



NOWOŚĆ

KOD TOWARU	NAZWA TOWARU	ŚREDNICA [MM]
KEL 718721	Zakończenie komina PP	60
KEL 718738	Zakończenie komina PP	80



POLIPROPYLENOWY JEDNOŚCIENNY WKŁAD KOMINOWY

KOD TOWARU	NAZWA TOWARU	ŚREDNICA [MM]
KEL 718745	Rewizja	60
KEL 718752	Rewizja	80



KOD TOWARU	NAZWA TOWARU	ŚREDNICA [MM]
KEL 718936	Rura PP 2000mm	60
KEL 718905	Rura PP 1000mm	60
KEL 718912	Rura PP 500mm	60
KEL 718929	Rura PP 300mm	60
KEL 718899	Rura PP 2000mm	80
KEL 718868	Rura PP 1000mm	80
KEL 718875	Rura PP 500mm	80
KEL 718882	Rura PP 300mm	80



KOD TOWARU	NAZWA TOWARU	ŚREDNICA [MM]
KEL 718844	Rura dł. 250mm z otworem pomiarowym	60
KEL 718851	Rura dł. 250mm z otworem pomiarowym	80



KOD TOWARU	NAZWA TOWARU	ŚREDNICA [MM]
KEL 724005	Rura z podwójną mufą DN60 i uszczelkami	60
KEL 724012	Rura z podwójną mufą DN80 i uszczelkami	80



NOWOŚĆ

KOD TOWARU	NAZWA TOWARU	ŚREDNICA [MM]
KEL 724036	Uszczelka EPDM do systemu PP i TWPL DN60	60
KEL 724043	Uszczelka EPDM do systemu PP i TWPL DN80	80



NOWOŚĆ

KOD TOWARU	NAZWA TOWARU	ŚREDNICA [MM]
KEL 724050	Obejma centrująca DN60/125	60-125



NOWOŚĆ

KOD TOWARU	NAZWA TOWARU	ŚREDNICA [MM]
KEL 718950	Obejma montażowa PP	60
KEL 718967	Obejma montażowa PP	80



POLIPROPYLENOWY JEDNOŚCIENNY WKŁAD KOMINOWY

KOD TOWARU	NAZWA TOWARU	ŚREDNICA [MM]
KEL 718783	Kolano 30°	60
KEL 718790	Kolano 30°	80



KOD TOWARU	NAZWA TOWARU	ŚREDNICA [MM]
KEL 718806	Kolano 45°	60
KEL 718813	Kolano 45°	80



KOD TOWARU	NAZWA TOWARU	ŚREDNICA [MM]
KEL 718820	Kolano 87°	60
KEL 718837	Kolano 87°	80



KOD TOWARU	NAZWA TOWARU	ŚREDNICA [MM]
KEL 718769	Kolano 87° z wyczystką	60
KEL 718776	Kolano 87° z wyczystką	80



KOD TOWARU	NAZWA TOWARU	ŚREDNICA [MM]
KEL 718943	Element rozszerzający z DN60 do DN80 mm	60-80



KOD TOWARU	NAZWA TOWARU	ŚREDNICA [MM]
KEL 724029	Rozszerzenie z DN60 do DN80	60-80



NOWOŚĆ

KOD TOWARU	NAZWA TOWARU	ŚREDNICA [MM]
KEL 724333	Redukcja z DN80 do DN60	80-60



NOWOŚĆ

KOD TOWARU	NAZWA TOWARU	ŚREDNICA [MM]
KEL 718974	Środek poślizgowy 30 ml	



KELLER

SBS
GRUPA

POLIPROPYLENOWY KONCENTRYCZNY SYSTEM KOMINOWY KELLER

Koncentryczny, polipropylenowy system odprowadzania spalin przeznaczony do urządzeń kondensacyjnych pracujących niezależnie od wentylacji pomieszczenia.

MATERIAŁ:

Wewnątrz: PP = Polipropylen

Na zewnątrz: stal lakierowana proszkowo

POWIERZCHNIA:

Malowana na biało (RAL9016)

GRUBOŚĆ ŚCIANKI:

Wewnątrz: 2,0mm

Na zewnątrz: 0,5-0,6mm

ŚREDNICA WEWNĘTRZNA:

Ø 60 / 100 mm, Ø 80 / 125 mm

SPOSÓB POŁĄCZENIA:

Połączenie kielichowe mufa/nypel z wewnętrzną uszczelką EPDM

WŁAŚCIWOŚCI:

- Umożliwia szczelne podłączenie do czopucha kotła
- Umożliwia odprowadzenie spalin z jednoczesnym dostarczeniem powietrza do komory spalania urządzenia grzewczego
- Kompatybilny z systemem KELLER PPS, KELLER PPFLEX
- Odporny na działanie kondensatu
- Zachowuje szczelność w nadciśnieniu do 5000

ZASTOSOWANIE:

- Przyłącze kominowe pomiędzy urządzeniem grzewczym, a kominem
- Kotły kondensacyjne
- BHKW
- Gazowe absorpcyjne pompy ciepła

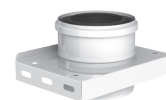
UWAGA

Podczas montażu i eksploatacji instalacji spalinowej, należy przestrzegać norm i wytycznych obowiązujących w danym kraju!



POLIPROPYLENOWY KONCENTRYCZNY SYSTEM KOMINOWY (SPS)

NOWOŚĆ



NOWOŚĆ



KOD TOWARU	NAZWA TOWARU	ŚREDNICA [MM]
KEL 724081	Kolano 87° z podporą DN60/100 białe	60/100
KEL 724098	Kolano 87° z podporą DN80/125 białe	80/125

KOD TOWARU	NAZWA TOWARU	ŚREDNICA [MM]
KEL 719087	Płyta fundamentowa pośrednia DN80/125 biała	80/125

KOD TOWARU	NAZWA TOWARU	ŚREDNICA [MM]
KEL 719452	Rura z wyczystką DN60/100 biała	60/100
KEL 719469	Rura z wyczystką DN80/125 biała	80/125

KOD TOWARU	NAZWA TOWARU	ŚREDNICA [MM]
KEL 719247	Rura dł. 1000mm DN60/100 biała	60/100
KEL 719261	Rura dł. 500mm DN60/100 biała	60/100
KEL 719308	Rura dł. 250mm DN60/100 biała	60/100
KEL 719094	Rura dł. 2000mm DN80/125 biała	80/125
KEL 719100	Rura dł. 1000mm DN80/125 biała	80/125
KEL 719117	Rura dł. 500mm DN80/125 biała	80/125
KEL 719124	Rura dł. 250mm DN80/125 biała	80/125

KOD TOWARU	NAZWA TOWARU	ŚREDNICA [MM]
KEL 719377	Rura odwodnieniowa DN60/100 biała	60/100
KEL 719131	Rura odwodnieniowa DN80/125 biała	80/125

KOD TOWARU	NAZWA TOWARU	ŚREDNICA [MM]
KEL 724104	Element pomiarowy DN60/100 białe	60/100
KEL 724111	Element pomiarowy DN80/125 białe	80/125

KOD TOWARU	NAZWA TOWARU	ŚREDNICA [MM]
KEL 719360	Kolano 30° DN60/100 białe	60/100
KEL 719148	Kolano 30° DN80/125 białe	80/125

KOD TOWARU	NAZWA TOWARU	ŚREDNICA [MM]
KEL 719315	Kolano 45° DN60/100 białe	60/100
KEL 719155	Kolano 45° DN80/125 białe	80/125

POLIPROPYLENOWY KONCENTRYCZNY SYSTEM KOMINOWY (SPS)

KOD TOWARU	NAZWA TOWARU	ŚREDNICA [MM]
KEL 719285	Kolano 87° DN60/100 białe (Keller, De Dietrich, Viessmann, Termet, ACV, Bosch Condens GC2300W, Brotje PWHC, PWHS, Buderus GB022, GB122, BAXI)	60/100
KEL 719162	Kolano 87° DN80/125 białe (Bosch Condens, Brotje-wszystkie modele z wyjściem 80/125, Buderus, De Dietrich, Junkers Cerapur, Suprapur, Viessmann Vitodens 45-60kW, WOLF COB, CGB)	80/125



KOD TOWARU	NAZWA TOWARU	ŚREDNICA [MM]
KEL 719346	Kolano z rewizją 87° DN60/100 białe (Keller, De Dietrich, Viessmann, Termet, ACV, Bosch Condens GC2300W, Brotje PWHC, PWHS, Buderus GB022, GB122, BAXI)	60/100
KEL 719179	Trójnik 87° podłączeniowy z rewizją DN80/125 biały, (Bosch Condens, Brotje-wszystkie modele z wyjściem 80/125, Buderus, De Dietrich, Junkers Cerapur, Suprapur, Viessmann Vitodens 45-60kW, WOLF COB, CGB)	80/125



KOD TOWARU	NAZWA TOWARU	ŚREDNICA [MM]
KEL 719254	Trójnik 87° podłączeniowy z rewizją DN60/100 biały, (Keller, De Dietrich, Viessmann, Termet, ACV, Bosch Condens GC2300W, Brotje PWHC, PWHS, Buderus GB022, GB122, BAXI)	60/100
KEL 719186	Trójnik 87° podłączeniowy z rewizją DN80/125 biały, (Bosch Condens, Brotje-wszystkie modele z wyjściem 80/125, Buderus, De Dietrich, Junkers Cerapur, Suprapur, Viessmann Vitodens 45-60kW, WOLF COB, CGB)	80/125



KOD TOWARU	NAZWA TOWARU	ŚREDNICA [MM]
KEL 719339	Trójnik 87° podłączeniowy z rewizją - rozszerzający DN60/100 - 80/125 biały, (Keller, De Dietrich, Viessmann, Termet, ACV, Bosch Condens GC2300W, Brotje PWHC, PWHS, Buderus GB022, GB122, BAXI)	60/100-80/125



KOD TOWARU	NAZWA TOWARU	ŚREDNICA [MM]
KEL 719353	Terminal pionowy DN60/100 czarny RAL9005	60/100
KEL 719209	Terminal pionowy DN80/125 wysoki połysk	80/125
KEL 719216	Terminal pionowy DN80/125 czarny RAL9005	80/125
KEL 719223	Terminal pionowy DN80/125 ceglasty RAL8004	80/125



KOD TOWARU	NAZWA TOWARU	ŚREDNICA [MM]
KEL 724128	Zakończenie komina pionowe DN60/100 białe	60/100
KEL 724135	Zakończenie komina pionowe DN80/125 białe	80/125



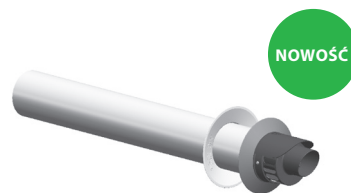
NOWOŚĆ

KOD TOWARU	NAZWA TOWARU	ŚREDNICA [MM]
KEL 719292	Zakończenie poziome L-750mm DN60/100 białe	60/100
KEL 719230	Zakończenie poziome L-750mm DN80/125 białe	80/125

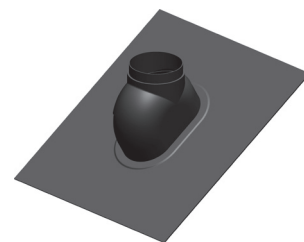


POLIPROPYLENOWY KONCENTRYCZNY SYSTEM KOMINOWY (SPS)

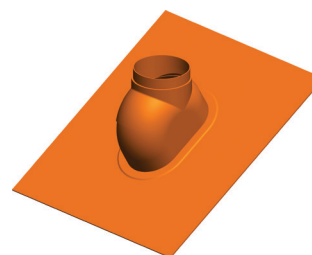
KOD TOWARU	NAZWA TOWARU	ŚREDNICA [MM]
KEL 724142	Zakończenie poziomie systemu z dwiema rozetami DN60/100 białe	60/100
KEL 724159	Zakończenie poziomie systemu z dwiema rozetami DN80/125 białe	80/125



KOD TOWARU	NAZWA TOWARU	ŚREDNICA [MM]
KEL 719476	Przejście przez dach 0°-48° kolor czarny RAL9005 DN60/100	60/100
KEL 719483	Przejście przez dach 0°-48° kolor czarny RAL9005 DN80/125	80/125



KOD TOWARU	NAZWA TOWARU	ŚREDNICA [MM]
KEL 719490	Przejście przez dach 0°-48° kolor ceglasty RAL8004 DN60/100	60/100
KEL 719506	Przejście przez dach 0°-48° kolor ceglasty RAL8004 DN80/125	80/125



KOD TOWARU	NAZWA TOWARU	ŚREDNICA [MM]
KEL 719384	Rozdzielacz DN60/100	60/100
KEL 719445	Rozdzielacz DN80/125	80/125



KOD TOWARU	NAZWA TOWARU	ŚREDNICA [MM]
KEL 724166	Rozdzielacz DN60/100 -2x80 mm białe	60/100
KEL 724173	Rozdzielacz DN80/125 -2x80 mm białe	80/125



KOD TOWARU	NAZWA TOWARU	ŚREDNICA [MM]
KEL 719391	Element rozszerzający DN060/100-080/125	60/100-80/125



KOD TOWARU	NAZWA TOWARU	ŚREDNICA [MM]
KEL 719513	Złączka kotła Ariston Genus, A co FS, Aco B DN0/100	60/100



NOWOŚĆ

NOWOŚĆ

KELLER

SBS
GRUPA

POLIPROPYLENOWY KONCENTRYCZNY SYSTEM KOMINOWY (SPS)

KOD TOWARU	NAZWA TOWARU	ŚREDNICA [MM]
KEL 719520	Złączka kotła Immergas Zeus Vitrix, Eolo Star DN60/100	60/100



KOD TOWARU	NAZWA TOWARU	ŚREDNICA [MM]
KEL 719537	Złączka króćca kotła Beretta Green DN60/100	60/100



KOD TOWARU	NAZWA TOWARU	ŚREDNICA [MM]
KEL 724180	Złączka kotła Fondital Antea, Formantera Itaca DN60/100 biała	60/100



KOD TOWARU	NAZWA TOWARU	ŚREDNICA [MM]
KEL 724197	Złączka kotła Ferroli z króćcami pomiarowymi DN60/100 biała	60/100



KOD TOWARU	NAZWA TOWARU	ŚREDNICA [MM]
KEL 724203	Złączka kotła Buderus GB012 Junkers MIDI DN80/125 biała	80/125



KOD TOWARU	NAZWA TOWARU	ŚREDNICA [MM]
KEL 719407	Obejma z zamkiem do adaptera kotła (do Vaillant)	60/100
KEL 719438	Obejma z zamkiem do adaptera kotła (do Vaillant)	80/125



KOD TOWARU	NAZWA TOWARU	ŚREDNICA [MM]
KEL 724210	Rozeta silikonowa DN60/100 biała	60/100
KEL 724227	Rozeta silikonowa DN80/125 biała	80/125



KOD TOWARU	NAZWA TOWARU	ŚREDNICA [MM]
KEL 719414	Rozeta płaska z uszczelką DN60/100	60/100
KEL 719421	Rozeta płaska z uszczelką DN80/125	80/125



POLIPROPYLENOWE ZESTAWY KONCENTRYCZNE (SPS)

KOD TOWARU	NAZWA TOWARU	ŚREDNICA [MM]
KEL 718981	Zestaw poziomy na trójniku przez ścianę DN60/100 mm (Keller, De Dietrich, Viessmann, Termet, ACV, Bosch Condens GC2300W, Brotje PWHC, PWS, Buderus GB022, GB122, BAXI)	60/100
KEL 718998	Zestaw poziomy na trójniku przez ścianę DN80/125 mm (Bosch Condens, Brotje wszystkie modele z wyjściem 80/125, Buderus, De Dietrich, Junkers Cerapur, Suprapur, Viessmann Vitodens 45-60kW, WOLF COB, CGB)	80/125

Skład pakietu

- 1 × Trójnik 87° podłączeniowy z rewizją
- 1 × Rozeta płaska z uszczelką
- 1 × Kołnierz
- 1 × Zakończenie poziome L-750mm
- 1 × Środek poślizgowy 30ml



KOD TOWARU	NAZWA TOWARU	ŚREDNICA [MM]
KEL 719049	Pakiet powietrzno-spalinowy poziomy na kolanie przez ścianę DN60/100 mm (De Dietrich, Viessmann, Beretta, Termet, ACV)	60/100
KEL 719056	Zestaw powietrzno-spalinowy poziomy na kolanie przez ścianę DN60/100 mm (Keller, De Dietrich, Viessmann, Termet, ACV, Bosch Condens GC2300W, Brotje PWHC, PWS, Buderus GB022, GB122, BAXI)	80/125

Skład zestawu

- 1 × Kolano 87°
- 1 × Rozeta płaska z uszczelką
- 1 × Kołnierz
- 1 × Zakończenie poziome L-750mm
- 1 × Środek poślizgowy 30ml



KOD TOWARU	NAZWA TOWARU	ŚREDNICA [MM]
KEL 724319	Zestaw poziomy na kolanie przez ścianę DN60/100 mm do kotła Ferroli	60/100

Skład zestawu

- 1 × Kolano podłączeniowe kotła Ferroli DN060/100 z króćcami pomiarowymi
- 1 × Zakończenie poziomie systemu DN060/100 białe
- 2 × Rozeta okrągła DN100



NOWOŚĆ

KOD TOWARU	NAZWA TOWARU	ŚREDNICA [MM]
KEL 724258	Zestaw poziomy na kolanie przez ścianę DN60/100 mm do kotła Beretta	60/100

Skład zestawu

- 1 × Kolano 87° podłączeniowe do kotła Beretta DN060/100
- 1 × Obejma z zamkiem do adaptera kotła DN100
- 1 × Zakończenie poziomie systemu DN060/100
- 2 × Rozeta okrągła DN100



NOWOŚĆ

POLIPROPYLENOWE ZESTAWY KONCENTRYCZNE (SPS)

KOD TOWARU	NAZWA TOWARU	ŚREDNICA [MM]
KEL 724272	Zestaw poziomy na trójniku przez ścianę DN60/100 mm	60/100
KEL 724326	Zestaw poziomy na trójniku przez ścianę DN80/125 mm	80/125

Skład zestawu

- 1 × Trójnik 87° podłączeniowy z rewizją
- 1 × Zakończenie poziome systemu
- 2 × Rozeta okrągła



NOWOŚĆ

KOD TOWARU	NAZWA TOWARU	ŚREDNICA [MM]
KEL 724302	Zestaw w szacht na kolanie DN60/100 do DN80 mm	60/100-80

Skład zestawu

- 1 × Kolano 87° DN60/100 białe
- 1 × Rura dł. 500mm DN60/100 biała
- 1 × Rozeta okrągła DN60/100 biała
- 1 × Kolano 87° DN60mm z podporą i szyną mocującą
- 1 × Element rozszerzający z DN60mm do DN80mm
- 1 × Rura dł. 500mm DN80
- 1 × Zakończenie komina PP DN80mm



NOWOŚĆ

KOD TOWARU	NAZWA TOWARU	ŚREDNICA [MM]
KEL 724241	Zestaw w szacht na kolanie z obejmą DN60/100 do DN80 mm	60/100-80

Skład zestawu

- 1 × Kolano 87° DN60/100 białe
- 1 × Obejma z zamkiem do adaptera kotła DN60
- 1 × Rura dł. 500mm DN60/100 biała
- 1 × Rozeta okrągła DN60/100 biała
- 1 × Kolano 87° DN60mm z podporą i szyną mocującą
- 1 × Element rozszerzający z DN60mm do DN80mm
- 1 × Rura dł. 500mm DN80
- 1 × Zakończenie komina PP DN80mm



NOWOŚĆ

KOD TOWARU	NAZWA TOWARU	ŚREDNICA [MM]
KEL 724265	Zestaw w szacht na kolanie do kotła Ariston DN60/100 do DN80 mm	60/100-80

Skład zestawu

- 1 × Kolano 87° przyłączeniowe do kotła Ariston Genus, Aco FS, Aco B, DN60/100 białe
- 1 × Rura dł. 250mm DN60/100 biała
- 1 × Rozeta okrągła DN60/100 biała
- 1 × Kolano 87° DN60mm z podporą i szyną mocującą
- 1 × Element rozszerzający z DN60mm do DN80mm
- 1 × Rura dł. 500mm DN80
- 1 × Zakończenie komina PP DN80mm



NOWOŚĆ

POLIPROPYLENOWE ZESTAWY KONCENTRYCZNE (SPS)

KOD TOWARU	NAZWA TOWARU	ŚREDNICA [MM]
KEL 724234	Zestaw w szacht na trójniku DN60/100 do DN80 mm	60/100-80

Skład zestawu

- 1 × Trójnik 87° podłączeniowy z rewizją DN60/100 biały
- 1 × Rura dł. 250mm DN60/100 biała
- 1 × Rozeta okrągła DN100 biała
- 1 × Kolano 87° DN60mm z podporą i szyną mocującą
- 1 × Element rozszerzający z DN60mm do DN80
- 1 × Rura dł. 500mm DN80
- 1 × Zakończenie komina PP DN80mm



NOWOŚĆ

KOD TOWARU	NAZWA TOWARU	ŚREDNICA [MM]
KEL 724289	Zestaw w szacht na trójniku DN80/125 mm	80/125

Skład zestawu

- 1 × Trójnik 87° podłączeniowy z rewizją DN80/125 biały
- 1 × Rura dł. 250mm DN80/125 biała
- 1 × Rozeta okrągła DN125 biała
- 1 × Kolano 87° DN80mm z podporą i szyną mocującą
- 1 × Rura dł. 500mm DN80
- 1 × Zakończenie komina PP DN80mm



NOWOŚĆ

KOD TOWARU	NAZWA TOWARU	ŚREDNICA [MM]
KEL 724296	Zestaw w szacht na trójniku DN60/100 mm z króćcem dylatacyjnym	60/100

Skład zestawu

- 1 × Trójnik 87° podłączeniowy z rewizją DN60/100 biały
- 1 × Rura dł. 250mm DN60/100 biała
- 1 × Rozeta okrągła DN100 biała
- 1 × Kolano 87° DN60mm z podporą i szyną mocującą
- 1 × Rura dł. 500mm DN60
- 1 × Króciec dylatacyjny DN60

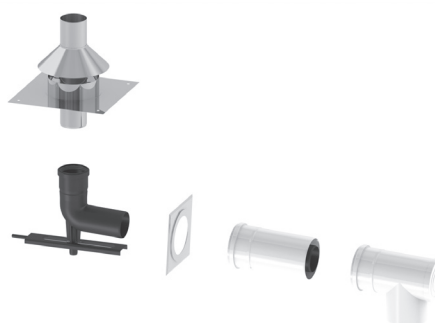


NOWOŚĆ

KOD TOWARU	NAZWA TOWARU	ŚREDNICA [MM]
KEL 719001	Zestaw w szacht z płytą górną stalową DN60/100 mm (Keller, De Dietrich, Viessmann, Termet, ACV, Bosch Condens GC2300W, Brotje PWHC, PWHS, Buderus GB022, GB122, BAXI)	60/100
KEL 719018	órną stalową DN80/125 mm (Bosch Condens, Brotje-wszystkie modele z wyjściem 80/125, Buderus, De Dietrich, Junkers Cerapur, Suprapur, Viessmann Vitodens 45-60kW, WOLF COB, CGB)	80/125

Skład pakietu

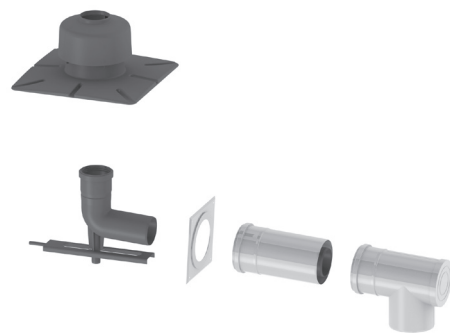
- 1 × Trójnik 87° podłączeniowy z rewizją
- 1 × Rura dł. 250mm
- 1 × Rozeta płaska z uszczelką
- 1 × Kolano 87° z podporą i szyną mocującą
- 1 × Uniwersalna płyta dachowa z wentylacją tylną
- 1 × Środek poślizgowy 30ml



SBS Sp. z o.o. 91-205 Łódź, ul. Aleksandrowska 67/93, tel.: 42 663 54 00

POLIPROPYLENOWE ZESTAWY KONCENTRYCZNE (SPS)

KOD TOWARU	NAZWA TOWARU	ŚREDNICA [MM]
KEL 719025	Zestaw powietrznodesantowy w szacht z zakończeniem DN60/100 mm (Keller, De Dietrich, Viessmann, Termet, ACV, Bosch Condens GC2300W, Brotje PWHC, PWHs, Buderus GB022, GB122, BAXI)	60/100
KEL 719032	Zestaw powietrzno-spalinowy w szacht z zakończeniem DN80/125 mm (Bosch Condens, Brotje-wszystkie modele z wyjściem 80/125, Buderus, De Dietrich, Junkers Cerapur, Suprapur, Viessmann Vitodens 45-60kW, WOLF COB, CGB)	80/125



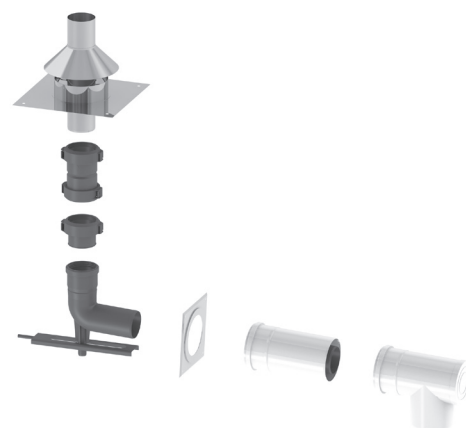
Skład pakietu

- 1 × Trójnik 87° podłączeniowy z rewizją°
- 1 × Rura dł. 250mm
- 1 × Rozeta płaska z uszczelką
- 1 × Kolano 87° z podporą i szyną mocującą
- 1 × Zakończenie komina PP
- 1 × Środek poślizgowy 30ml

KOD TOWARU	NAZWA TOWARU	ŚREDNICA [MM]
KEL 719063	Zestaw powietrzno-spalinowy KELLER PPFLEX w szacht DN60/100 (Keller, De Dietrich, Viessmann, Termet, ACV, Bosch Condens GC2300W, Brotje PWHC, PWHs, Buderus GB022, GB122, BAXI)	60/100
KEL 719070	Zestaw powietrzno-spalinowy KELLER PPFLEX w szacht DN80/125 (Bosch Condens, Brotje wszystkie modele z wyjściem 80/125, Buderus, De Dietrich, Junkers Cerapur, Suprapur, Viessmann Vitodens 45-60kW, WOLF COB, CGB)	80/125

Skład pakietu

- 1 × Trójnik 87° podłączeniowy z rewizją°
- 1 × Rura dł. 250mm
- 1 × Rozeta płaska z uszczelką
- 1 × Kolano 87° z podporą i szyną mocującą
- 1 × Złączka przejściowa PP-FLEX
- 1 × Złączka PP-FLEX/PP-FLEX
- 1 × Uniwersalna płyta dachowa z wentylacją tylną
- 1 × Środek poślizgowy 30ml



POLIPROPYLENOWY ELASTYCZNY SYSTEM KOMINOWY KELLER

Jednościenny, nadciśnieniowy, elastyczny system odprowadzania spalin z tworzyw sztucznych.

MATERIAŁ:

PP = Polipropylen

GRUBOŚĆ ŚCIANKI:

1,0 mm do Ø 80 mm, 1,2 mm od Ø 100 mm

ŚREDNICA WEWNĘTRZNA:

Ø 60 - 80 mm

SPOSÓB POŁĄCZENIA:

Połączenie kielichowe mufa/nypel z wewnętrzną uszczelką EPDM

WŁAŚCIWOŚCI:

- Umożliwia wykonywanie odsadzek bez konieczności stosowania kolan
- Kompatybilny z systemem polipropylenowym KELLER SPS i KELLER PPS
- Odporny na działanie kondensatu
- Zachowuje szczelność w nadciśnieniu do 5000 Pa
- Odporny na UV

ZASTOSOWANIE:

- Kotły kondensacyjne
- BHKW
- Gazowe absorpcyjne pompy ciepła



UWAGA

Podczas montażu i eksploatacji instalacji spalinowej, należy przestrzegać norm i wytycznych obowiązujących w danym kraju!

POLIPROPYLENOWY ELASTYCZNY WKŁAD KOMINOWY

NOWOŚĆ

KOD TOWARU	NAZWA TOWARU	ŚREDNICA [MM]
KEL 724067	Flex bezzłączkowy DN60, 30mb	60
KEL 724074	Flex bezzłączkowy DN80, 30mb	80



KOD TOWARU	NAZWA TOWARU	ŚREDNICA [MM]
KEL 718530	Rura systemu FLEX PP DN60 (10 M)	60
KEL 718547	Rura systemu FLEX PP, PP DN60 (12,5 M)	60
KEL 718554	Rura systemu FLEX PP, PP DN60 (15 M)	60
KEL 718561	Rura systemu FLEX PP, PP DN60 (75 M)	60
KEL 718578	Rura systemu FLEX PP, PP DN80 (10 M)	80
KEL 718585	Rura systemu FLEX PP, PP DN80 (12,5 M)	80
KEL 718592	Rura systemu FLEX PP, PP DN80 (15 M)	80
KEL 718608	Rura systemu FLEX PP, PP DN80 (50 M)	80



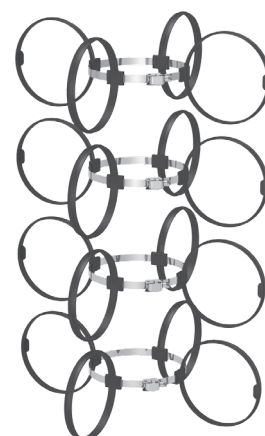
KOD TOWARU	NAZWA TOWARU	ŚREDNICA [MM]
KEL 718615	Złączka PP-FLEX/PP-FLEX DN60	60
KEL 718639	Złączka PP-FLEX/PP-FLEX DN80	80



KOD TOWARU	NAZWA TOWARU	ŚREDNICA [MM]
KEL 718622	Złączka przejściowa PP-FLEX - DN60	60
KEL 718646	Złączka przejściowa PP-FLEX - DN80	80



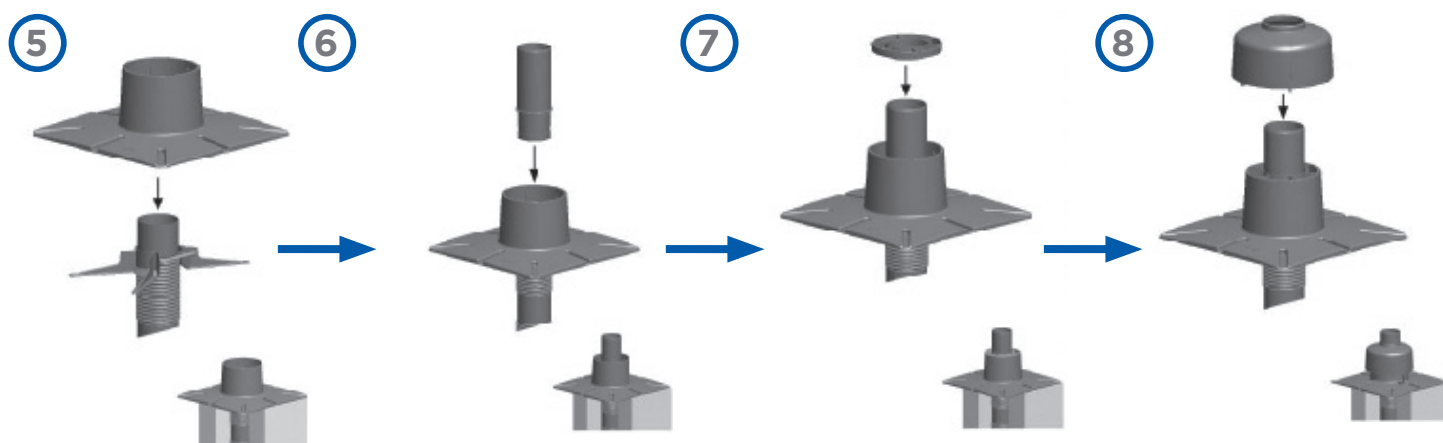
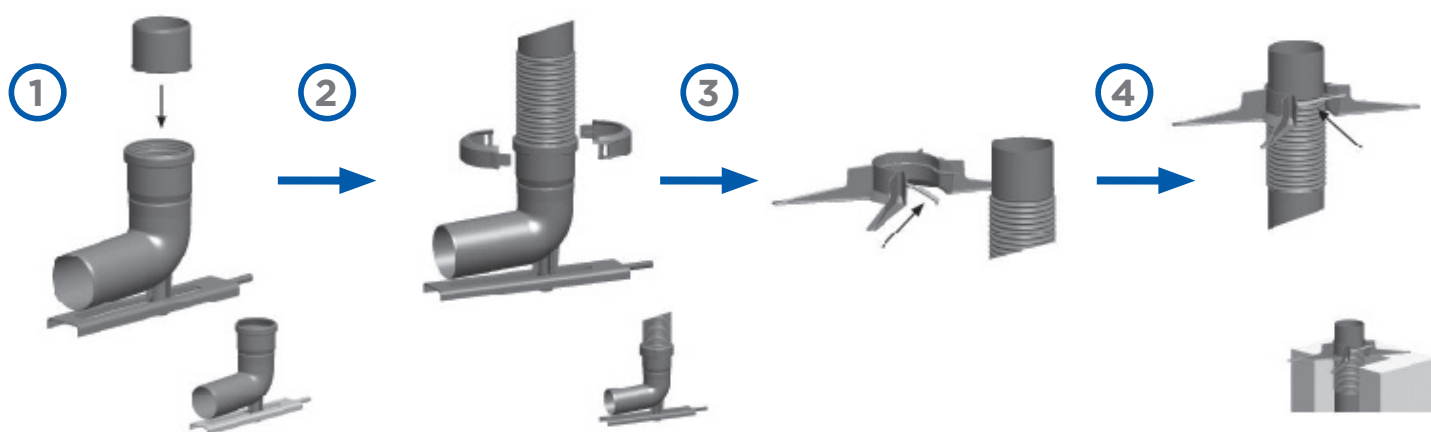
KOD TOWARU	NAZWA TOWARU	ŚREDNICA [MM]
KEL 718653	Zestaw 4 obejm montażowych	60
KEL 718660	Zestaw 4 obejm montażowych	80



Montaż elementów bazowych w systemie EW-PP-FLEX

Szczelne połączenie rury elastycznej EW-PP-FLEX z kolanem z podporą za pośrednictwem złączki przejściowej PP-FLEX.

Montaż zakończenia komina PPS za pośrednictwem rury końcowej z zawieszem kominowym.



SPIS TREŚCI

POLIPROPYLENOWY JEDNOŚCIENNY SYSTEM 2
KOMINOWY KELLER

Jednościenny, nadciśnieniowy system odprowadzenia spalin z tworzyw sztucznych.

POLIPROPYLENOWY KONCENTRYCZNY SYSTEM 5
KOMINOWY KELLER

Koncentryczny, polipropylenowy system odprowadzania spalin

POLIPROPYLENOWE ZESTAWY KONCENTRYCZNE 9
(SPS)**POLIPROPYLENOWY ELASTYCZNY SYSTEM 12**
KOMINOWY KELLER

Jednościenny, nadciśnieniowy, elastyczny system odprowadzania spalin z tworzyw sztucznych.

KELLER

GRUPA
SBS
GRUPA



SBS Sp. z o.o.

ul. Aleksandrowska 67/93

91-205 Łódź

tel.: 42 663 54 00

www.grupa-sbs.pl