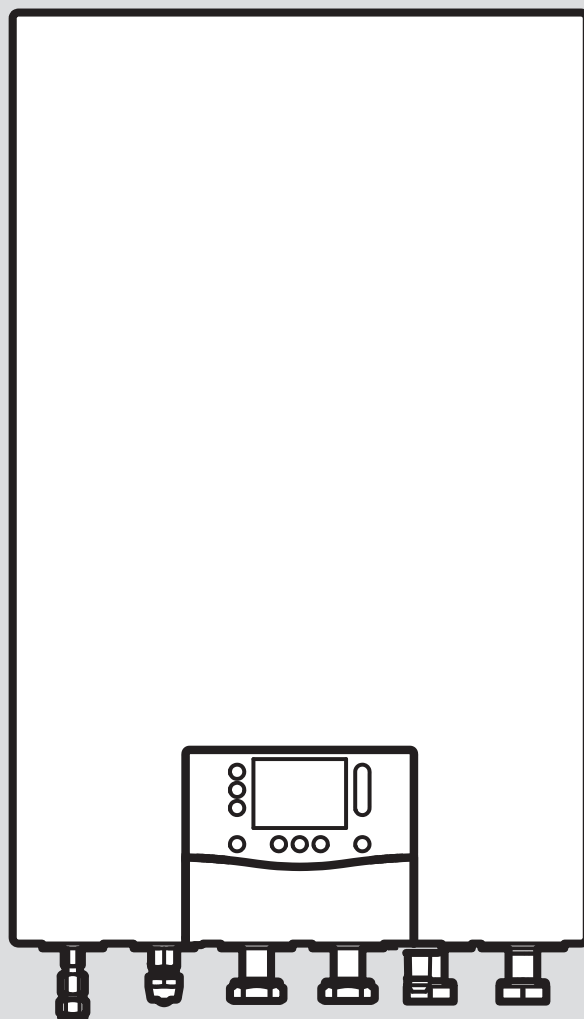


# Hydraulic station

VWL 107/7.2 IS, VWL 107/7.2 IS S1



- pl** Instrukcja obsługi
- pl** Instrukcja instalacji i konserwacji
- tr** Kullanma kılavuzu
- tr** Montaj ve bakım kılavuzu
- en** Country specifics

pl	Instrukcja obsługi .....	3
pl	Instrukcja instalacji i konserwacji .....	19
tr	Kullanma kılavuzu .....	94
tr	Montaj ve bakım kılavuzu .....	108
en	Country specifics .....	179

# Instrukcja obsługi

## Spis treści

<b>1</b>	<b>Bezpieczeństwo</b> .....	<b>4</b>	<b>9</b>	<b>Gwarancja i serwis</b> .....	<b>14</b>
1.1	Ostrzeżenia związane z wykonywanymi czynnościami .....	4	9.1	Gwarancja .....	14
1.2	Użytkowanie zgodne z przeznaczeniem .....	4	9.2	Serwis techniczny .....	14
1.3	Ogólne informacje na temat bezpieczeństwa .....	4		<b>Załącznik</b> .....	<b>15</b>
<b>2</b>	<b>Wskazówki dotyczące dokumentacji</b> .....	<b>7</b>	<b>A</b>	<b>Usuwanie usterek</b> .....	<b>15</b>
<b>3</b>	<b>Opis produktu</b> .....	<b>7</b>	<b>B</b>	<b>Struktura menu dla użytkownika (bez modułu regulatora)</b> .....	<b>15</b>
3.1	System pompy ciepła .....	7	B.1	Punkt menu Menu główne .....	15
3.2	Budowa produktu .....	7	<b>C</b>	<b>Struktura menu dla użytkownika (funkcje rozszerzone i dodatkowe z modułem regulatora)</b> .....	<b>16</b>
3.3	Ekran i elementy obsługi .....	7	C.1	Punkt menu REGULACJA .....	16
3.4	Wskazywane symbole .....	8	C.2	Punkt menu Aktualna temperatura ciepłej wody .....	18
3.5	Elementy obsługowe .....	8			
3.6	Oznaczenie typu i numer seryjny .....	8			
3.7	Oznaczenie CE .....	9			
3.8	Fluorowane gazy cieplarniane .....	9			
3.9	Urządzenia zabezpieczające .....	9			
<b>4</b>	<b>Eksploatacja</b> .....	<b>9</b>			
4.1	Zasada obsługi .....	9			
4.2	Uruchomienie produktu .....	10			
4.3	Ustawianie języka .....	10			
4.4	Ustawianie przedziału czasowego z planerem tygodniowym .....	10			
4.5	Ustawianie przedziału czasowego w asystencie programu czasowego .....	11			
4.6	Tryb ogrzewania .....	11			
4.7	Tryb chłodzenia .....	11			
4.8	Tryb ciepłej wody .....	12			
4.9	Wyświetlanie danych energii .....	12			
4.10	Aktywowanie wentylacji intensywnej .....	12			
4.11	Wyłączanie instalacji (dłuższa nieobecność) .....	12			
4.12	Przejdźcie do kodów stanu .....	12			
4.13	Dostosowywanie temperatury zadanej zasobnika .....	12			
4.14	Funkcja ochrony przed zamarzaniem .....	13			
<b>5</b>	<b>Pielęgnacja i konserwacja</b> .....	<b>13</b>			
5.1	Pielęgnacja produktu .....	13			
5.2	Konserwacja .....	13			
5.3	Odczyt komunikatów o przeglądach .....	13			
5.4	Kontrola ciśnienia napełnienia instalacji grzewczej .....	13			
<b>6</b>	<b>Rozwiązywanie problemów</b> .....	<b>13</b>			
6.1	Rozumienie komunikatów trybu awaryjnego .....	13			
6.2	Odczyt komunikatów usterek .....	13			
6.3	Rozpoznawanie i usuwanie zakłóceń działania .....	14			
<b>7</b>	<b>Wyłączenie z eksploatacji</b> .....	<b>14</b>			
7.1	Okresowe wyłączenie produktu .....	14			
7.2	Ostateczne wyłączenie produktu z eksploatacji .....	14			
<b>8</b>	<b>Recykling i usuwanie odpadów</b> .....	<b>14</b>			
8.1	Utylizacja czynnika chłodniczego .....	14			

# 1 Bezpieczeństwo

## 1.1 Ostrzeżenia związane z wykonywanymi czynnościami

### Klasyfikacja ostrzeżeń dotyczących wykonywanych czynności

Ostrzeżenia dotyczące wykonywanych czynności są opatrzone następującymi znakami ostrzegawczymi i słowami ostrzegawczymi w zależności od wagi potencjalnego niebezpieczeństwa:

#### Znaki ostrzegawcze i słowa ostrzegawcze



#### Niebezpieczeństwo!

Bezpośrednie zagrożenie życia lub niebezpieczeństwo odniesienia poważnych obrażeń ciała



#### Niebezpieczeństwo!

Niebezpieczeństwo porażenia prądem



#### Ostrzeżenie!

Niebezpieczeństwo lekkich obrażeń ciała



#### Ostrożnie!

Ryzyko strat materialnych lub zanieczyszczenia środowiska naturalnego

## 1.2 Użytkowanie zgodne z przeznaczeniem

W przypadku niefachowego lub niezgodnego z przeznaczeniem zastosowania, mogą wystąpić niebezpieczeństwa dla zdrowia i życia użytkownika lub osób trzecich bądź zakłócenia działania produktu i inne szkody materialne.

Produkt jest jednostką wewnętrzną pompy ciepła powietrze-woda z konstrukcją Split.

Produkt wykorzystuje powietrze zewnętrzne jako źródło ciepła i może być stosowany do ogrzewania budynku mieszkalnego oraz do podgrzewania ciepłej wody.

Produkt jest przeznaczony wyłącznie do użytku domowego.

Zastosowanie zgodne z przeznaczeniem pozwala wyłącznie na następujące połączenia produktów:

Jednostka zewnętrzna	Jednostka wewnętrzna
VWL ..5/7.2 AS 230V ..	VWL 108/7.2 IS .. VWL 107/7.2 IS ..

Użytkowanie zgodne z przeznaczeniem obejmuje:

- przestrzeganie dołączonych instrukcji obsługi produktu oraz wszystkich innych podzespołów instalacji
- przestrzeganie wszystkich warunków przeglądów i konserwacji wyszczególnionych w instrukcjach.

Niniejszy produkt może być używany przez dzieci od 8 lat oraz osoby o ograniczonych zdolnościach fizycznych, sensorycznych lub umysłowych lub o niewystarczającym doświadczeniu i wiedzy wyłącznie, jeżeli są one pod odpowiednią opieką lub zostały pouczone w zakresie bezpiecznej obsługi produktu i rozumieją związane z nim niebezpieczeństwa. Dzieciom nie wolno bawić się produktem. Dzieci bez opieki nie mogą czyścić ani konserwować urządzenia.

Zastosowanie inne od opisanego w niniejszej instrukcji lub wykraczające poza opisany zakres jest niezgodne z przeznaczeniem. Niezgodne z przeznaczeniem jest również każde bezpośrednie zastosowanie w celach komercyjnych lub przemysłowych.

#### Uwaga!


Zabrania się wszelkiego użytkowania niezgodnego z przeznaczeniem.

## 1.3 Ogólne informacje na temat bezpieczeństwa

### 1.3.1 Zagrożenie życia z powodu pożaru lub wybuchu w przypadku nieszczelności w obiegu czynnika chłodniczego

Produkt zawiera palny czynnik chłodniczy R32. W przypadku nieszczelności wyciekający czynnik chłodniczy może tworzyć atmosferę palną z powodu mieszania z powietrzem. Występuje zagrożenie pożarem i wybuchem. W razie pożaru mogą powstawać toksyczne lub żrące substancje, takie jak fluorek karboonylu, tlenek węgla lub fluorowodór.

- ▶ Nie zbliżać żadnych źródeł zapłonu do produktu. Źródłami zapłonu są na przykład otwarte płomienie, gorące powierzchnie o temperaturze ponad 550°C, urządzenia elektryczne, jak np. elektryczne kotły grzewcze lub narzędzia, włączone urządzenia gazowe lub doładowania statyczne.
- ▶ W pobliżu produktu nie używać aerozoli ani innych gazów palnych.

- 
- ▶ Nie przewiercać ani nie przypalać przewodów czynnika chłodniczego.

### 1.3.2 Zagrożenie życia przez duszącą atmosferę w przypadku nieszczelności obiegu czynnika chłodniczego

Produkt zawiera palny czynnik chłodniczy R32. W przypadku nieszczelności wyciekający czynnik chłodniczy może stworzyć duszącą atmosferę. Występuje niebezpieczeństwo uduszenia.

- ▶ Należy pamiętać, że wyciekający czynnik chłodniczy ma większą gęstość niż powietrze i może się gromadzić w pobliżu podłogi.
- ▶ Pamiętać, że czynnik chłodniczy może nie mieć zapachu.

### 1.3.3 Zagrożenie życia wskutek wprowadzenia zmian w produkcie lub jego otoczeniu


- ▶ Nigdy nie usuwać, mostkować ani blokować urządzeń zabezpieczających.
- ▶ Nie manipulować przy urządzeniach zabezpieczających.
- ▶ Nie niszczyć elementów ani nie usuwać z nich plomb.
- ▶ Nie wprowadzać żadnych zmian:
  - przy produkcie
  - na przewodach doprowadzających
  - na przewodzie odpływowym
  - na zaworze bezpieczeństwa do obiegu źródła ciepła
  - przy częściach budynków, które mogą mieć wpływ na bezpieczeństwo eksploatacji produktu
- ▶ Nie wprowadzać żadnych zmian w otoczeniu produktu, aby nie dopuścić do nagromadzenia wydostającego się czynnika chłodniczego w zagłębieniu.

### 1.3.4 Niebezpieczeństwo obrażeń ciała spowodowanych oparzeniami po dotknięciu przewodów czynnika chłodniczego

Przewody czynnika chłodniczego między jednostką zewnętrzną i wewnętrzną mogą bardzo się rozgrzać podczas działania. Występuje niebezpieczeństwo oparzenia.

- ▶ Nie dotykać nieizolowanych przewodów czynnika chłodniczego.

### 1.3.5 Niebezpieczeństwo obrażeń ciała i ryzyko strat materialnych w wyniku nieprawidłowej konserwacji i naprawy bądź ich zaniechania.

- 
- ▶ Nigdy nie przeprowadzać samodzielnie prac konserwacyjnych lub napraw przy produkcie.
  - ▶ Zlecić instalatorowi usunięcie usterek i uszkodzeń.
  - ▶ Przestrzegać przepisowych cykli konserwacji.

### 1.3.6 Ryzyko szkód materialnych spowodowane przez mróz

- ▶ Należy zadbać, aby instalacja grzewcza na wypadek mrozu zawsze była włączona i aby była zapewniona odpowiednia temperatura we wszystkich pomieszczeniach.
- ▶ Jeżeli nie można zagwarantować prawidłowej eksploatacji, należy zlecić instalatorowi opróżnienie instalacji grzewczej.

### 1.3.7 Ryzyko zanieczyszczenia środowiska wyciekającym czynnikiem chłodniczym

Produkt zawiera czynnik chłodniczy R32. Czynnik chłodniczy nie może przedostać się do atmosfery. R32 to fluorowany gaz cieplarniany wymieniony w protokole z Kioto o wskaźniku GWP 675 (GWP = Global Warming Potential). Jeśli przedostanie się do atmosfery, działa 675 razy silniej niż naturalny gaz cieplarniany dwutlenek CO<sub>2</sub>.

Czynnik chłodniczy znajdujący się w produkcie trzeba przed utylizacją produktu całkowicie przetransportować do odpowiedniego zbiornika, aby następnie oddać go do recyklingu lub utylizacji zgodnie z przepisami.

- ▶ Należy zapewnić, aby tylko instalator posiadający oficjalny certyfikat oraz odpowiednie wyposażenie ochronne wykonywał prace instalacyjne, konserwacyjne lub ingerował w inny sposób w obieg czynnika chłodniczego.
- ▶ Oddawanie do recyklingu lub utylizację czynnika chłodniczego znajdującego się w produkcie należy zlecać tylko instalatorom posiadającym certyfikaty, w sposób zgodny z przepisami.



### 1.3.8 Niebezpieczeństwo związane z nieprawidłową obsługą

Nieprawidłowa obsługa powoduje zagrożenia dla użytkownika oraz innych osób, a także może doprowadzić do strat materialnych.

- ▶ Należy dokładnie przeczytać niniejszą instrukcję oraz wszystkie dokumenty dodatkowe, w szczególności rozdział „Bezpieczeństwo” i wskazówki ostrzegawcze.
- ▶ Należy wykonać te czynności, które są opisane w niniejszej instrukcji obsługi.



## 2 Wskazówki dotyczące dokumentacji

- ▶ Bezwzględnie przestrzegać wszystkich instrukcji obsługi dołączonych do komponentów instalacji.
- ▶ Zachować niniejszą instrukcję oraz wszystkie dokumenty dodatkowe do późniejszego wykorzystania.

Niniejsza instrukcja dotyczy wyłącznie:

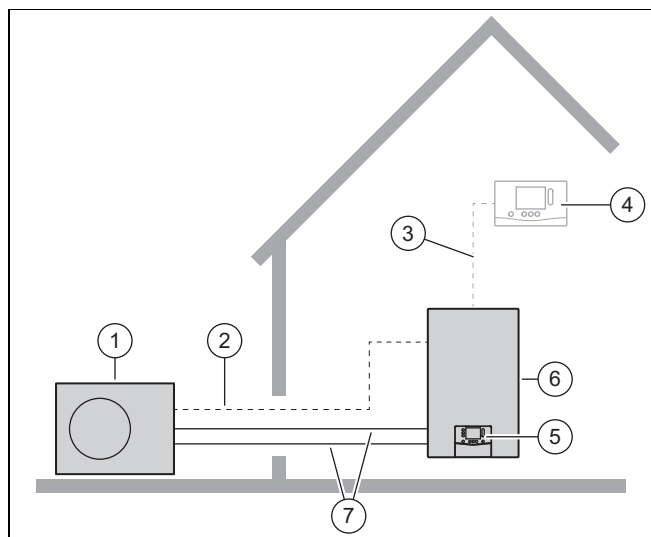
Produkt	Jednostka zewnętrzna
VWL 107/7.2 IS	VWL 45/7.2 AS 230V S3
	VWL 65/7.2 AS 230V S3
	VWL 85/7.2 AS 230V S3
	VWL 105/7.2 AS 230V S3

Produkt	Jednostka zewnętrzna
VWL 107/7.2 IS S1	VWL 45/7.2 AS 230V S3
	VWL 65/7.2 AS 230V S3
	VWL 85/7.2 AS 230V S3
	VWL 105/7.2 AS 230V S3

## 3 Opis produktu

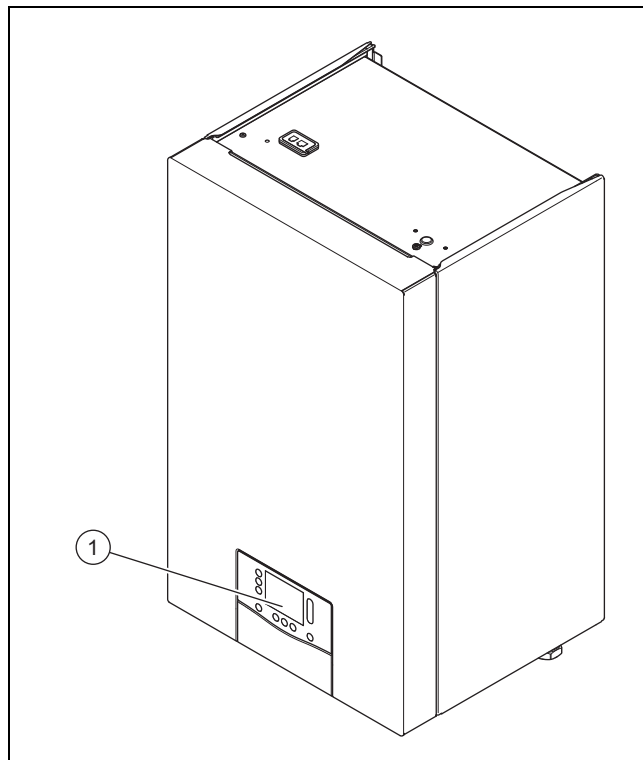
### 3.1 System pompy ciepła

Budowa typowego systemu pomp ciepła z technologią Split:



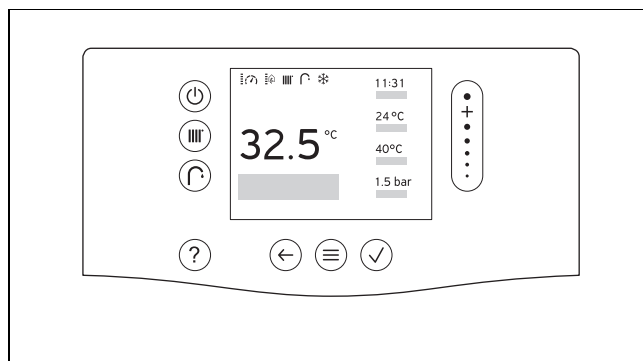
1	Pompa ciepła   jednostka zewnętrzna	5	Regulator jednostki wewnętrznej
2	Przewód Modbus	6	Pompa ciepła   jednostka wewnętrzna
3	Przewód eBUS	7	Obieg czynnika chłodniczego
4	Regulator systemu (opcjonalnie)		

## 3.2 Budowa produktu





1 Elementy obsługowe

### 3.3 Ekran i elementy obsługi



Element obsługi	Działanie
	<ul style="list-style-type: none"> <li>– Aktywowanie/dezaktywowanie trybu gotowości: naciśnięcie krócej niż 3 sekundy</li> <li>– Przycisk do kasowania zakłóceń, RESET: naciśnięcie na ponad 3 sekundy, aby uruchomić ponownie</li> </ul>
	Ustawianie temperatury zasilania lub żądanej temperatury
	Ustawianie temperatury ciepłej wody
	<ul style="list-style-type: none"> <li>– Przejście do pomocy</li> <li>– Przejście do asystenta programu czasowego (moduł regulatora)</li> </ul>
	<ul style="list-style-type: none"> <li>– Przejście jeden poziom do tyłu</li> <li>– Przerwanie wprowadzania danych</li> </ul>
	<ul style="list-style-type: none"> <li>– Otworzenie menu</li> <li>– Powrót do menu głównego</li> <li>– Przejście do ekranu podstawowego</li> </ul>

Element obsługi	Działanie
	<ul style="list-style-type: none"> <li>- Potwierdzenie wyboru/zmiany</li> <li>- Zapisanie wartości nastawczej</li> </ul>
	<ul style="list-style-type: none"> <li>- Nawigacja w strukturze menu</li> <li>- Zmniejszenie lub zwiększenie wartości nastawczej</li> <li>- Nawigacja do poszczególnych liczb i liter</li> </ul>

### 3.4 Wskazywane symbole


**Zakres stosowalności:** Oprócz produktu z elektrycznym ogrzewaniem dodatkowym

Symbol	Znaczenie
	Aktualne ciśnienie w instalacji (wyświetlanie na 5 poziomach): <ul style="list-style-type: none"> <li>- Wskazanie ciągle: ciśnienie napełnienia w dopuszczalnym zakresie</li> <li>- Miga: ciśnienie w instalacji poza dopuszczalnym przedziałem</li> </ul>
	Aktualna modulacja sprężarki (wyświetlanie w 5 stopniach): <ul style="list-style-type: none"> <li>- Świeci ciągle: sprężarka działa</li> <li>- Miga: sprężarka uruchamia się</li> </ul>
	Tryb ogrzewania aktywowany: <ul style="list-style-type: none"> <li>- Świeci ciągle: pompa ciepła wyłączona, brak zapotrzebowania na ciepło</li> <li>- Miga: pompa ciepła włączona, występuje zapotrzebowanie na ciepło</li> </ul>
	Podgrzewanie ciepłej wody aktywowane: <ul style="list-style-type: none"> <li>- Świeci ciągle: pompa ciepła wyłączona, brak zapotrzebowania na ciepło</li> <li>- Miga: pompa ciepła włączona, występuje zapotrzebowanie na ciepło</li> </ul>
	Menu dla instalatora aktywne
	Ekran zablokowany
	Połączony z regulatorem systemu
	Nawiązane połączenie z serwerem Vaillant
	Produkt jest zajęty zadaniem.
	Ustawianie godziny: <ul style="list-style-type: none"> <li>- świeci ciągle: godzina jest ustawiona</li> <li>- miga: należy ponownie ustawić godzinę</li> </ul>
	Ostrzeżenie
F.XXX	Usterka produktu: Pojawia się zamiast ekranu podstawowego, ew. komunikat tekstowy z objaśnieniem.
N.XXX	Tryb awaryjny: Pojawia się zamiast ekranu podstawowego, ew. komunikat tekstowy z objaśnieniem.
	Wymagana jest konserwacja: Więcej informacji znajduje się w kodzie I.XXX.

Symbol	Znaczenie
I.XXX	Wymagana jest konserwacja: Pojawia się zamiast ekranu podstawowego, ew. komunikat tekstowy z objaśnieniem.



**Zakres stosowalności:** Produkt z elektrycznym ogrzewaniem dodatkowym

Dodatkowo wyświetlane są poniższe symbole:

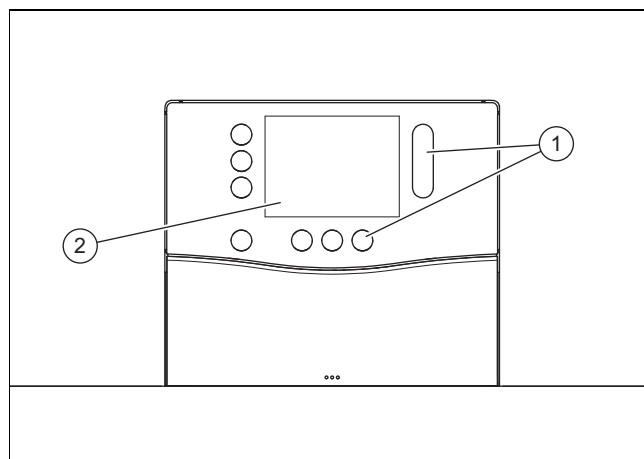
Symbol	Znaczenie
	Aktualne wspomaganie przez elektryczne ogrzewanie dodatkowe (wyświetlanie w 5 stopniach): <ul style="list-style-type: none"> <li>- Świeci ciągle: dodatkowa instalacja grzewcza ogrzewa</li> <li>- Miga: dodatkowa instalacja grzewcza uruchamia się</li> </ul>

**Zakres stosowalności:** Produkt z modułem regulatora

Dodatkowo wyświetlane są poniższe symbole:

Symbol	Znaczenie
	Tryb ogrzewania i przygotowania ciepłej wody tymczasowo wyłączony (nieobecność)
	Ogrzewanie sterowane czasowo aktywne

### 3.5 Elementy obsługowe



- 1 Pulpity sterowania pracą urządzenia      2 Wyświetlacz

### 3.6 Oznaczenie typu i numer seryjny

Oznaczenie typu i numer serii znajdują się na tabliczce znamionowej.



### 3.7 Oznaczenie CE



Oznaczenie CE informuje o tym, że zgodnie z deklaracją zgodności produkt spełnia podstawowe wymogi odnośnych dyrektyw.

Deklaracja zgodności jest dostępna do wglądu u producenta.

### 3.8 Fluorowane gazy cieplarniane

Produkt zawiera fluorowane gazy cieplarniane.

### 3.9 Urządzenia zabezpieczające

#### 3.9.1 Funkcja ochrony przed zamarzaniem

Funkcja ochrony przed zamarzaniem instalacji jest sterowana przez produkt lub opcjonalny regulator systemu. W przypadku awarii regulatora systemu produkt zapewnia ograniczoną ochronę przed zamarzaniem dla obiegu grzewczego.

#### 3.9.2 Zabezpieczenie przed brakiem wody

Ta funkcja monitoruje stale ciśnienie wody grzewczej, aby nie dopuścić do ewentualnego braku wody grzewczej.

#### 3.9.3 Zabezpieczenie przed blokadą pompy

Ta funkcja zapobiega blokowaniu pomp wody grzewczej. Pompy, które nie działały przez 23 godziny, są włączane po kolei na okres 10–20 sekund.

#### 3.9.4 Ogranicznik przegrzewu (STB) w obiegu grzewczym

**Zakres stosowalności:** Produkt z elektrycznym ogrzewaniem dodatkowym

Jeśli temperatura w obiegu grzewczym wewnętrznego elektrycznego ogrzewania dodatkowego przekroczy temperaturę maksymalną (zakres załączania 92-98°C), ogranicznik przegrzewu STB wyłączy blokując elektryczne ogrzewanie dodatkowe. Po zadziałaniu należy wymienić ogranicznik przegrzewu STB.

– Temperatura obiegu grzewczego maks.: 98 °C<sup>-6 K</sup>

## 4 Eksploatacja

### 4.1 Zasada obsługi

Świecące kolorowo elementy obsługi można wybierać.

Wartości ustawiane i wpisy na listach można zmieniać za pomocą listwy. Aby wprowadzić zmiany, należy krótko dotknąć górnego i dolnego końca listwy.


Zmianę wartości należy potwierdzić. Dopiero wtedy zostaje zapisane nowe ustawienie. Migające elementy obsługi należy ponownie nacisnąć dla potwierdzenia.

Elementy obsługi świecące na biało są aktywne.

Menu i elementy obsługi zostają przyciemnione po 60 sekundach, aby oszczędzić energię. Po kolejnych 60 sekundach wyświetla się wskazanie stanu.

Więcej pomocy dotyczącej elementów obsługi znajduje się w **MENU | INFORMACJA | Elementy obsługi**

### 4.1.1 Ekran podstawowy

Kiedy wyświetla się wskazanie stanu, należy nacisnąć , aby przejść do ekranu podstawowego.

Na ekranie podstawowym można ustawić żądaną temperaturę ciepłej wody i temperaturę zasilania/żądaną (temperatura żądana występuje tylko w przypadku produktu z modułem regulatora).



#### Wskazówka

Temperatura ciepłej wody wyświetla się tylko wtedy, gdy regulator systemu jest podłączony.

Temperatura zasilania to ta, z jaką woda grzewcza opuszcza urządzenie grzewcze (np. 65°C).

Temperatura żądana to rzeczywiście żądana temperatura pomieszczenia mieszkalnego (np. 21°C).

Nacisnąć , aby ustawić temperaturę dla przygotowania ciepłej wody.

Nacisnąć , aby ustawić temperaturę dla trybu ogrzewania.

Inne ustawienia trybu ogrzewania i przygotowania ciepłej wody są opisane w odpowiednich rozdziałach.


Kiedy wyświetla się ekran podstawowy, należy nacisnąć , aby przejść do menu.

Funkcje dostępne w menu zależą od tego, czy do produktu jest podłączony regulator systemu. Jeżeli regulator systemu jest podłączony, należy w regulatorze systemu wprowadzić ustawienia dla trybu ogrzewania. (→ Instrukcja obsługi regulatora systemu)

Więcej pomocy dotyczącej nawigacji znajduje się w opcji **MENU | INFORMACJA | Prezentacja menu**.

Gdy pojawi się komunikat o błędzie, ekran podstawowy przełączy się na komunikat o błędzie.


**Zakres stosowalności:** Produkt z modułem regulatora

Kiedy wyświetla się wskazanie stanu, należy nacisnąć , aby przejść do ekranu podstawowego.

Na wskazaniu statusu widać ustawioną temperaturę wody grzewczej na zasilaniu.

Temperatura zasilania, z którą woda grzewcza opuszcza urządzenie grzewcze.

Na ekranie podstawowym można ustawiać żądaną temperaturę ciepłej wody i żądaną temperaturę pokojową (temperatura żądana ogrzewania).

Nacisnąć , aby ustawić temperaturę ciepłej wody.

Nacisnąć , aby ustawić temperaturę pokojową.

Inne ustawienia trybu ogrzewania i przygotowania ciepłej wody są opisane w odpowiednich rozdziałach.

Kiedy wyświetla się ekran podstawowy, należy nacisnąć , aby przejść do menu.

Funkcje dostępne w menu zależą od tego, czy do produktu jest podłączony regulator. Jeżeli regulator jest podłączony, należy w regulatorze wprowadzić ustawienia dla trybu ogrzewania/przygotowania ciepłej wody. (Instrukcja obsługi regulatora)

Więcej pomocy dotyczącej nawigacji znajduje się w opcji **MENU | INFORMACJA | Prezentacja menu**.

Gdy pojawi się komunikat o błędzie, ekran podstawowy przełączy się na komunikat o błędzie.

### 4.1.2 Poziomy obsługa

Jeżeli wyświetla się ekran podstawowy, należy przejść do menu, aby wyświetlić menu dla użytkownika.

W menu dla użytkownika można zmieniać i indywidualnie dostosowywać ustawienia dla produktu. W tabelach w załączniku wymienione są wszystkie możliwe do wybrania punkty menu i możliwości ustawień.

Menu dla instalatora może być obsługiwane wyłącznie przez osoby dysponujące fachową wiedzą i jest chronione kodem.

## 4.2 Uruchomienie produktu

### 4.2.1 Otwieranie zaworów odcinających

1. Poprosić instalatora, który zainstalował produkt, o objaśnienie położenia oraz sposobu obsługi zaworów odcinających.
2. Otworzyć zawory konserwacyjne na zasilaniu i powrocie instalacji grzewczej, jeżeli są zainstalowane.
3. Otworzyć zawór odcinający zimnej wody.

### 4.2.2 Włączanie produktu



#### Wskazówka

Produkt nie posiada włącznika/wyłącznika. Produkt jest włączony i gotowy do pracy od razu po podłączeniu go do sieci prądowej. Można go wyłączyć tylko przez zainstalowane w zakresie klienta urządzenie oddzielające, np. bezpieczniki lub wyłączniki instalacyjne w głównej skrzynce przyłączeniowej.

1. Zadbać, aby osłona produktu była zamontowana.
2. Włączyć produkt za pomocą bezpieczników w głównej skrzynce przyłączeniowej.
  - ◁ Na wskazaniu stanu pracy produktu pojawia się „ekran podstawowy”.
  - ◁ Na ekranie opcjonalnego regulatora systemu pojawia się również „ekran podstawowy”.

## 4.3 Ustawianie języka

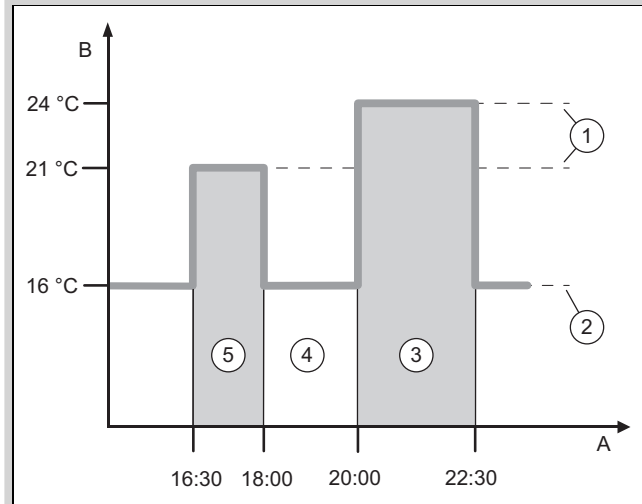
1. Nacisnąć 2 razy
2. Przejść do najniższego punktu menu i potwierdzić za pomocą
3. Wybrać drugi punkt menu i potwierdzić za pomocą
4. Wybrać pierwszy punkt menu i potwierdzić za pomocą
5. Wybrać żądany język przyciskiem i potwierdzić za pomocą

## 4.4 Ustawianie przedziału czasowego z planerem tygodniowym

**Zakres stosowalności:** Produkt z modułem regulatora

Własny planer tygodniowy można stosować do:

- Tryb ciepłej wody
- Cyrkulacja
- Tryb ogrzewania



A	Godzina	3	Przedział czasowy 2
B	Temperatura	4	poza przedziałami czasowymi
1	Temperatura zadana	5	Przedział czasowy 1
2	Temperatura obniżona		

Fabrycznie zaprogramowane są już przedziały czasowe dla każdego dnia tygodnia.

Dzień można podzielić na kilka przedziałów czasowych (3) i (5). Każdy przedział czasowy może obejmować indywidualny okres. Przedziały czasowe nie mogą się nakładać. Do każdego przedziału czasowego można przyporządkować inną temperaturę żadaną (1).

Przykład:

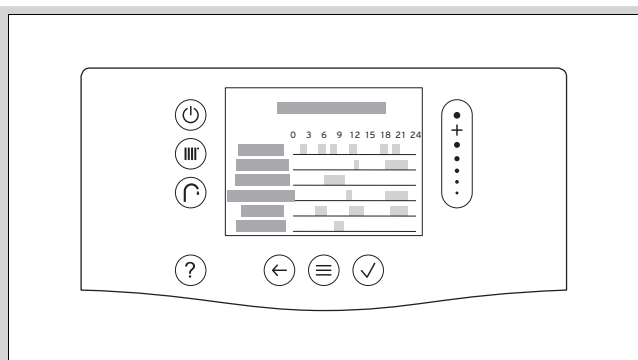
od godz. 16:30 do 18:00; 21°C

od godz. 20:00 do 22:30; 24°C

W przedziałach czasowych następuje regulacja w pomieszczeniach mieszkalnych do żądanej temperatury. Poza przedziałami czasowymi (4) w pomieszczeniach mieszkalnych następuje regulacja do niższej ustawionej temperatury obniżonej (2).

Dla przygotowania ciepłej wody i przygotowania ciepłej wody z cyrkulacją można dla każdego dnia tygodnia zapisać maksymalnie 3 przedziały czasowe z jedną ustawioną temperaturą ciepłej wody. Poza przedziałami czasowymi przygotowanie ciepłej wody jest dezaktywowane.

W trybie ogrzewania dla każdego dnia tygodnia można zapisać maksymalnie 12 przedziałów czasowych. Dla każdego przedziału czasowego można ustawić indywidualną żadaną temperaturę. W tych przedziałach czasowych obowiązuje ustawiona żądana temperatura. Poza tymi przedziałami czasowymi obowiązuje temperatura obniżona.



Aktywny wpis na liście jest wyświetlany z białym podświetleniem.

Za pomocą **Kopiowanie ustawień na...** można już zaprogramowane okresy przenosić na inny dzień tygodnia.

Uproszczone programowanie przedziałów czasowych dla trybu ogrzewania znajduje się w **MENU | REGULACJA | Asystent programu czasowego**.

#### 4.5 Ustawianie przedziału czasowego w asystencie programu czasowego

**Zakres stosowalności:** Produkt z modulem regulatora

Dla trybu ogrzewania można użyć asystenta programu czasowego.

Asystent programu czasowego przeprowadza przez planowanie. Jest jeden blok dla **Pn. - pt. i sb. - nd..**


Asystent programu czasowego nadpisuje utworzony planer tygodniowy dla trybu ogrzewania.

#### 4.6 Tryb ogrzewania

W trybie ogrzewania wszystkie pomieszczenia są podgrzewane zgodnie ze swoimi ustawieniami.

##### 4.6.1 Ustawianie temperatury zasilania / żądanej temperatury

**Warunek:** Nie podłączono regulatora systemu

- ▶ Na podstawie ekranu podstawowego nacisnąć .
  - ◀ Na ekranie wskazywana jest już ustawiona temperatura zasilania/żądana.
- ▶ Ustawić wybraną temperaturę zasilania / żadaną.

**Warunek:** Regulator systemu podłączony

- ▶ Ustawić temperaturę zasilania/żądaną na regulatorze systemu, → Instrukcja obsługi regulatora systemu.

##### 4.6.2 Ustawianie żądanej temperatury ze sterowaniem czasowym


**Zakres stosowalności:** Produkt z modulem regulatora

1. Wywołać **MENU | REGULACJA | Strefa: | Ogrzew. | Tryb:**.
2. Aktywować tryb **Sterowanie czas..**
3. Przejść do opcji **Planowanie tygodniowe** i zaprogramować żądane przedziały czasowe oraz żadaną temperaturę dla każdego dnia tygodnia.
4. Wywołać **MENU | REGULACJA | Strefa: | Ogrzew. | Tryb: | Ster. czas. | Temperatura obniżona:**.

5. Ustawić żadaną temperaturę obniżoną.

##### 4.6.3 Ustawienie żądanej temperatury z ograniczeniem czasowym

**Zakres stosowalności:** Produkt z modulem regulatora

1. Na podstawie ekranu podstawowego nacisnąć .
  - ◀ Na ekranie pojawi się już ustawiona żądana temperatura.
2. Ustawić temperaturę żadaną.
3. Ustawić żądany okres.


##### 4.6.4 Tymczasowe wyłączenie trybu ogrzewania (nieobecność)

**Zakres stosowalności:** Produkt z modulem regulatora

1. Wywołać **MENU | REGULACJA | Nieobecność**.
2. Ustaw początkowy i krańcowy punkt czasowy.
  - ◀ Funkcja ochrony przed zamarzaniem jest aktywna.

##### 4.6.5 Trwałe wyłączenie trybu ogrzewania (tryb letni)

**Warunek:** Nie podłączono regulatora systemu

- ▶ Na podstawie ekranu podstawowego nacisnąć  na co najmniej 3 sekundy.
  - ◀ Tryb ogrzewania jest wyłączony.
  - ◀ Na ekranie pojawia się symbol dezaktywacji trybu ogrzewania.

**Warunek:** Regulator systemu podłączony

- ▶ Przestrzegać instrukcji regulatora systemu.

#### 4.7 Tryb chłodzenia

W trybie chłodzenia pomieszczenia są chłodzone zgodnie z ustawieniami.

##### 4.7.1 Aktywowanie chłodzenia ciągłego

**Zakres stosowalności:** Produkt bez modułu regulatora

1. Wywołać **MENU | REGULACJA | Chłodzenie stałe**.
2. Aktywować chłodzenie ciągłe.

##### 4.7.2 Aktywowanie chłodzenia przez kilka dni

**Zakres stosowalności:** Produkt z modulem regulatora


1. Wywołać **MENU | REGULACJA | Chłodzenie przez kilka dni**.
2. Wprowadzić dzień rozpoczęcia i zakończenia.

## 4.8 Tryb ciepłej wody

W trybie przygotowania ciepłej wody woda użytkowa jest podgrzewana do żądanej temperatury ciepłej wody.

### 4.8.1 Ustawianie temperatury ciepłej wody

**Zakres stosowalności:** Produkt bez modułu regulatora

- ▶ Na podstawie ekranu podstawowego nacisnąć .
- ▶ Ustawić żądaną temperaturę ciepłej wody.

**Zakres stosowalności:** Produkt z modułem regulatora

- ▶ Wywołać MENU | REGULACJA | Ciepła woda | Tryb:.
- ▶ Aktywować tryb Ręczny.
- ▶ Wywołać Temperatura zadana:.
- ▶ Ustawić żądaną temperaturę ciepłej wody.

**Warunek:** Regulator systemu podłączony

- ▶ Ustawić temperaturę ciepłej wody na regulatorze systemu. Przestrzegać instrukcji regulatora systemu.


### 4.8.2 Ustawianie temperatury ciepłej wody ze sterowaniem czasowym

**Zakres stosowalności:** Produkt z modułem regulatora

1. Wywołać MENU | REGULACJA | Ciepła woda | Tryb:.
2. Aktywować tryb Ster. czas..
3. Wywołać Temperatura zadana:.
4. Ustawić żądaną temperaturę ciepłej wody.
5. Przejść do opcji Planowanie tygodniowe ciepła woda i zaprogramować żądane przedziały czasowe dla każdego dnia tygodnia.
6. Jeżeli zainstalowana jest pompa cyrkulacyjna, należy przejść do opcji Planowanie tygodniowe cyrkulacja i zaprogramować żądane przedziały czasowe dla każdego dnia tygodnia.

### 4.8.3 Wyłączanie przygotowania ciepłej wody

**Warunek:** Nie podłączono regulatora systemu

- ▶ Na podstawie ekranu podstawowego nacisnąć  na co najmniej 5 sekund.
  - ◀ Tryb przygotowania ciepłej wody jest wyłączony.

**Warunek:** Regulator systemu podłączony

- ▶ Przestrzegać instrukcji regulatora systemu.

## 4.9 Wyświetlanie danych energii

Za pomocą tej funkcji można wyświetlać wartości zużycia energii dla różnych okresów.

- ▶ Wywołać MENU | INFORMACJA | Dane energii.

### 4.10 Aktywowanie wentylacji intensywnej

**Zakres stosowalności:** Produkt z modułem regulatora

Za pomocą tej funkcji można wyłączyć tryb ogrzewania na 30 minut.

- ▶ Wywołać MENU | REGULACJA | Wentylacja intensywna.

### 4.11 Wyłączanie instalacji (dłuższa nieobecność)

**Zakres stosowalności:** Produkt z modułem regulatora

1. Wywołać MENU | REGULACJA | Instalacja wyłączona.
2. Dezaktywować instalację.
  - ◀ Instalacja jest wyłączona.
  - ◀ Ochrona przed zamarzaniem i wentylacja na najniższym stopniu (jeżeli jest) pozostają aktywne.

### 4.12 Przejście do kodów stanu

1. Wywołać MENU | INFORMACJA | Stan.
2. Wybrać między Moduł pompy ciepła i Pompa ciepła.
  - ◀ Na ekranie wyświetli się aktualny stan pracy (kod stanu).

### 4.13 Dostosowywanie temperatury zadanej zasobnika



#### Niebezpieczeństwo!

#### Zagrożenie życia wskutek Legionelli!

Legionella rozwija się w temperaturach poniżej 60 °C.

- ▶ Należy uzyskać informacje od instalatora na temat wykonanych działań związanych z zabezpieczeniem przed bakteriami Legionella w instalacji.
- ▶ Nie ustawiać temperatury wody poniżej 60°C bez konsultacji z instalatorem.



#### Niebezpieczeństwo!

#### Zagrożenie życia wskutek Legionelli!

Zmniejszenie temperatury zasobnika zwiększa niebezpieczeństwo rozprzestrzeniania się bakterii Legionella.

- ▶ Aktywować czas zabezpieczenia przed bakteriami Legionella w regulatorze systemu i ustawić go.

Aby uzyskać wydajne energetycznie podgrzewanie wody głównie przez uzyskaną energię otoczenia, należy w regulatorze systemu dostosować nastawę fabryczną na żądaną temperaturę ciepłej wody.

- ▶ Ustawić w tym celu żądaną temperaturę zasobnika (żądana temperatura obiegu wody użytkowej) między 50 a 55 °C.



◁ W zależności od źródła energii otoczenia uzyskuje się temperatury wyjściowej ciepłej wody między 50 a 55 °C.

- ▶ Pozostawić dodatkowo włączone elektryczne ogrzewanie dodatkowe podgrzewania ciepłej wody, aby uzyskać konieczne 60°C dla zabezpieczenia przed bakteriami Legionella.

#### 4.14 Funkcja ochrony przed zamarzaniem



##### Ostrożnie!

##### Ryzyko strat materialnych wskutek mrozu!

Funkcja ochrony przed zamarzaniem nie może zapewnić cyrkulacji w całej instalacji grzewczej. Dlatego niektóre części instalacji grzewczej mogą być narażone na zamarznięcie, co grozi uszkodzeniami.

- ▶ Zadbać, aby podczas nieobecności domowników w okresie mrozów instalacja grzewcza pozostała włączona i aby pomieszczenia były podgrzewane do odpowiedniej temperatury.

Aby urządzenia ochrony przed zamarzaniem były cały czas gotowe do pracy, system musi być cały czas włączony.

Inną możliwością ochrony przed mrozem podczas długotrwałego wyłączenia jest całkowite opróżnienie produktu.

- ▶ Proszę zwrócić się w tym celu do autoryzowanego instalatora.

## 5 Pielęgnacja i konserwacja


### 5.1 Pielęgnacja produktu

- ▶ Obudowę czyścić wyłącznie za pomocą wilgotnej szmatki oraz niewielkiej ilości mydła niezawierającego rozpuszczalników.
- ▶ Nie stosować środków w aerozolu, środków rysujących powierzchnię, płynów do mycia naczyń ani środków czyszczących zawierających rozpuszczalniki lub chlor.

### 5.2 Konserwacja

Warunkiem trwałej gotowości do pracy i gotowości działania, niezawodności i długiej trwałości produktu są jego coroczne przeglądy oraz konserwacja produktu co dwa lata, wykonana przez instalatora. W zależności od wyników kontroli konieczna może okazać się wcześniejsza konserwacja.

### 5.3 Odczyt komunikatów o przeglądach

Jeśli na ekranie wyświetla się symbol  oraz komunikat konserwacji I.XXX, wówczas konieczna jest konserwacja produktu.

Przykład:

#### I.003 Wymagana konserwacja.

Produkt nie znajduje się w trybie usterki, lecz działa nadal.

- ▶ Proszę zwrócić się w tym celu do autoryzowanego instalatora.
- ▶ Jeżeli jednocześnie migająco wskazywane jest ciśnienie wody, wystarczy dolać wody grzewczej.

## 5.4 Kontrola ciśnienia napełnienia instalacji grzewczej

Jest wiele możliwości odczytania ciśnienia napełniania instalacji grzewczej.

- Na ekranie podstawowym jako wartość w prawym dolnym rogu ekranu.
- Na ekranie podstawowym na górnej krawędzi jako symbol (pięć pasków poziomów).
- W menu **INFORMACJA** jako wartość w porównaniu z minimalnym i maksymalnym ciśnieniem napełnienia.
- ▶ Wywołać **MENU | INFORMACJA**.
  - ◁ Na ekranie pojawi się wartość aktualnego ciśnienia napełniania.
  - ▶ Sprawdzić ciśnienie napełniania na ekranie.
  - ▶ Zalecamy ciśnienie napełnienia 1 bar (0,1 MPa). Jeżeli ciśnienie napełniania jest niższe niż 0,8 bara (0,08 MPa), należy dolać wody grzewczej i zwiększyć tym samym naciśnięcie w instalacji grzewczej.

## 6 Rozwiązywanie problemów

### 6.1 Rozumienie komunikatów trybu awaryjnego

Jeśli na ekranie wyświetli się komunikat trybu awaryjnego **N.XXX**, oznacza to wystąpienie usterki, którą system może szybko zrekompenzować ograniczeniem komfortu.

**Przykład:**

#### N.685 Komunikacja z regulatorem systemu została przerwana.

Produkt znajduje się wówczas w trybie zapewniania komfortu i pracuje dalej.

- ▶ Należy zwrócić się do instalatora, aby usunął przyczynę ograniczenia komfortu.

### 6.2 Odczyt komunikatów usterek

Komunikaty usterek mają priorytet przed wszystkimi innymi wskazaniami i są wyświetlane na ekranie zamiast ekranu podstawowego. Jeśli jednocześnie wystąpi kilka błędów, będą wyświetlane na zmianę po dwie sekundy.

W zależności od rodzaju usterki system może pracować w trybie awaryjnym, aby utrzymać tryb ogrzewania lub podgrzewanie ciepłej wody.

#### F.723 Obieg w budynku: ciśnienie za niskie

Jeśli ciśnienie napełniania spadnie poniżej poziomu minimalnego, pompa ciepła wyłączy się automatycznie.

- ▶ Należy powiadomić instalatora, aby dolał wodę grzewczą.

**Zakres stosowalności:** Produkt z elektrycznym ogrzewaniem dodatkowym

#### F.1100 Ogranicznik przegrzewu STB załączona elektryczna dodatkowa instalacja grzewcza

Produkt jest wyposażony w ogranicznik przegrzewu STB, który w razie przegrzania wyłączy trwale elektryczne ogrzewanie dodatkowe.

W przypadku uszkodzonego elektrycznego ogrzewania dodatkowego lub otwartego ogranicznika przegrzewu STB zabezpieczenie przed bakteriami Legionella i rozmrażanie jednostki zewnętrznej nie są zapewnione.

- ▶ Należy powiadomić instalatora, aby usunął przyczynę i przywrócił stan podstawowy wewnętrznego wyłącznika zabezpieczenia linii.

### 6.3 Rozpoznawanie i usuwanie zakłóceń działania



#### Niebezpieczeństwo!

#### Zagrożenie życia wskutek niefachowej naprawy

- ▶ Jeżeli kabel przyłącza sieci jest uszkodzony, nie wolno go wymieniać samodzielnie.
  - ▶ Zwrócić się do producenta, serwisu lub osoby o podobnych kwalifikacjach.
- 
- ▶ Jeżeli podczas eksploatacji produktu wystąpią problemy, można sprawdzić niektóre punkty na podstawie tabeli. Usuwanie usterek (→ strona 15)
  - ▶ Jeśli produkt nie działa sprawnie mimo sprawdzenia punktów z tabeli, należy zwrócić się do instalatora.

## 7 Wyłączenie z eksploatacji

### 7.1 Okresowe wyłączenie produktu

1. Wyłączyć w budynku wszystkie rozłączniki podłączone do produktu.
2. Chronić instalację grzewczą przed mrozem.

### 7.2 Ostateczne wyłączenie produktu z eksploatacji

- ▶ Zlecić instalatorowi ostateczne wyłączenie produktu z eksploatacji.

## 8 Recykling i usuwanie odpadów

- ▶ Utylizację opakowania zlecić instalatorowi, który zainstalował produkt.

### Usuwanie produktu



- Jeśli produkt jest oznaczony tym znakiem:

- ▶ W tym przypadku nie wolno utylizować produktu z odpadami domowymi.
- ▶ Produkt należy natomiast przekazać do punktu zbiórki starych urządzeń elektrycznych i elektronicznych.

### Utylizacja baterii/akumulatorów



- Jeżeli produkt zawiera baterie/akumulatory, które są oznaczone tym znakiem:

- ▶ W takiej sytuacji należy utylizować baterie/akumulatory w punkcie zbiórki baterii/akumulatorów.
  - ◁ **Warunek:** baterie/akumulatory można wyjąć z produktu bez zniszczeń. W innej sytuacji baterie/akumulatory należy utylizować razem z produktem.
- ▶ Zgodnie z wymogami ustawowymi zwrot zużytych baterii jest obowiązkowy, ponieważ baterie/akumulatory mogą zawierać substancje szkodliwe dla zdrowia i środowiska.

## 8.1 Utylizacja czynnika chłodniczego

W produkcie wlany jest czynnik chłodniczy R32.

- ▶ Czynnik chłodniczy może utylizować tylko autoryzowany instalator.
- ▶ Należy przestrzegać ogólnych wskazówek bezpieczeństwa.

## 9 Gwarancja i serwis

### 9.1 Gwarancja

Informacje o gwarancji producenta są podane w Country specifics.

### 9.2 Serwis techniczny

Dane kontaktowe naszego serwisu podane są w Country specifics.

## Załącznik


### A Usuwanie usterek

Problem	Możliwa przyczyna	Usuwanie
Brak ciepłej wody, ogrzewanie jest zimne; produkt nie uruchamia się	Wyłączono zasilanie elektryczne w budynku	Włączyć zasilanie elektryczne w budynku
	Ciepła woda lub instalacja grzewcza ustawione na „wyłączenie” / temperatura ciepłej wody lub temperatura zadana ustawione za nisko	Upewnić się, że w regulatorze systemu aktywny jest tryb przygotowania ciepłej wody i/lub ogrzewania. Ustawić temperaturę ciepłej wody w regulatorze systemu na żadaną wartość.
	Zapowietrzona instalacja grzewcza	Odpowietrzyć grzejniki Jeżeli problem się powtarza: powiadomić instalatora
Tryb ciepłej wody działa bez zarzutu; ogrzewanie nie uruchamia się	Brak zapotrzebowania ciepła z regulatora	Sprawdzić program czasowy w regulatorze i ew. skorygować Kontrola temperatury pokojowej i ewentualnie korekta wartości zadanej temperatury w pomieszczeniu („instrukcja obsługi regulatora”)

### B Struktura menu dla użytkownika (bez modułu regulatora)

#### B.1 Punkt menu Menu główne

MENU		
<b>REGULACJA</b>		
<b>Chłodzenie stałe</b>		
	<b>Chłodzenie jest aktywow. na stałe.</b>	Włącza ciągły tryb chłodzenia Tak, Nie
<b>Ciepła woda</b>		
	<b>Temperatura zadana:</b>	Nieprzerwane utrzymanie temperatury ciepłej wody
<b>INFORMACJA</b>		
	<b>Temperatura zasilania:</b>	Wskazuje aktualną temperaturę rzeczywistą zasilania.
	<b>Ciśnienie wody:</b>	Wskazuje aktualne ciśnienie w obiegu grzewczym.
	<b>Dane energii</b>	Wyświetla wartości zapotrzebowania na energię dla poniższych okresów: <b>Dziś, Wczoraj, Ostatni mies., Ostatni rok, Razem.</b> Na ekranie wskazywane są szacunkowe wartości instalacji. Na wartości wpływa m.in.: instalacja/wersja instalacji grzewczej, postępowanie użytkownika, sezonowe warunki środowiskowe, tolerancje i komponenty. Komponenty zewnętrzne, np. zewnętrzne pompy obiegu grzewczego lub zawory oraz inne odbiorniki i generatory w gospodarstwie domowym nie są uwzględnione. Niezgody między rzeczywistym zużyciem energii a uzyskiem energii mogą być znaczne. Dane dotyczące zapotrzebowania na energię lub uzysku energii nie są odpowiednie do tworzenia rozliczeń lub porównywania energii.
	<b>Stan</b>	
	<b>Moduł pompy ciepła</b>	Wskazuje aktualny kod stanu.
	<b>Pompa ciepła</b>	Wskazuje aktualny kod stanu.
	<b>Elementy obsługi</b>	Objaśnienia krok po kroku poszczególnych elementów obsługi.
	<b>Prezentacja menu</b>	Objaśnienie struktury menu.
	<b>Kontakt z instalatorem</b>	<b>Nr tel., Firma:</b>
	<b>Wersja oprogramowania</b>	Wskazuje wersję oprogramowania.
	<b>Ekran:</b>	
	<b>Regulator:</b>	jeśli zainstalowano
	<b>Moduł reg. PC:</b>	jeśli zainstalowano
<b>USTAWIENIA</b>		
	<b>Menu dla instalatora</b>	

Podaj kod	Dostęp do menu dla instalatora, nastawa fabryczna: 00
Język, godzina, ekran	<b>Język:</b> <b>Data:</b> , Po wyłączeniu prądu data zostaje zachowana przez ok. 30 minut. <b>Godzina:</b> , Po wyłączeniu prądu godzina zostaje zachowana przez ok. 30 minut. <b>Jasność ekranu:</b> , Jasność przy aktywnym użytkowaniu. <b>Czas letni:, Załącz., Wył.</b>
Różnica	Ustawienie różnicy. Wyrównanie różnicy temperatur między zmierzoną wartością w regulatorze systemu a wartością termometru referencyjnego w pomieszczeniu mieszkalnym.
Blokada przycisków	Tak, Nie Blokuje klawiaturę. Aby odblokować, należy nacisnąć  przez co najmniej 4 sekundy.

## C Struktura menu dla użytkownika (funkcje rozszerzone i dodatkowe z modułem regulatora)

### C.1 Punkt menu REGULACJA

#### MENU

REGULACJA		
Strefa:		
Ogrzew.		
Tryb:		
Wył.		Instalacja grzewcza jest wyłączona, ciepła woda jest nadal dostępna, ochrona przed zamarzaniem jest aktywna
Ster. czas.		
Planowanie tygodniowe		Ustawić przedział czasowy. Można ustawić do 12 przedziałów czasowych i żądanych temperatur dziennie. <b>Temperatura zadana:</b> obowiązuje w przedziałach czasowych <b>PODANIE POCZ. PUNKTU CZAS.</b> <b>PODANIE KRAŃC. PUNKTU CZAS.</b> <b>Dodawanie przedziału czasowego</b> <b>Kopiowanie ustawień na...</b> <b>Usunięcie wszystk. prz. czas.</b>
Temperatura obniżona:		Temperatura obniżona obowiązuje poza przedziałami czasowymi.
Ręczny		<b>Temperatura zadana:</b> °C
Chłodzenie		
Tryb:		
Wył.		Chłodzenie jest wyłączone, ciepła woda jest nadal dostępna
Ster. czas.		
Planowanie tygodniowe		Ustawić przedział czasowy. Można ustawić do 12 przedziałów czasowych dziennie, poza przedziałami czasowymi chłodzenie jest wyłączone. <b>PODANIE POCZ. PUNKTU CZAS.</b> <b>PODANIE KRAŃC. PUNKTU CZAS.</b> <b>Dodawanie przedziału czasowego</b> <b>Kopiowanie ustawień na...</b> <b>Usunięcie wszystk. prz. czas.</b>
Ręczny		Nieprzerwane utrzymanie żądanej temperatury <b>Temperatura zadana:</b> °C
Strefa: 1		Zmiana ustawionej fabrycznie nazwy <b>strefy</b>



<b>Nieobecność</b>	Dotyczy wybranej strefy w wyznaczonym okresie Tryb ogrzewania działa w tym czasie z ustaloną temperaturą obniżoną. Tryb przygotowania ciepłej wody i cyrkulacja są wyłączone. Ochrona przed zamarzaniem zostaje aktywowana, dostępna wentylacja działa na najniższym poziomie. Nastawa fabryczna: temperatura obniżona 15°C <b>Nieobecny od</b> <b>Nieobecny do:</b>
<b>Chłodzenie przez kilka dni</b>	Tryb chłodzenia jest aktywowany w wyznaczonym okresie Tryb chłodzenia i temperatura żądana są uwzględniane z funkcji chłodzenia <b>Chłodzenie od</b> <b>Chłodzenie do</b>
<b>Ciepła woda</b>	
<b>Tryb:</b>	
<b>Wył.</b>	Tryb przygotowania ciepłej wody jest wyłączony
<b>Ster. czas.</b>	
<b>Planowanie tygodniowe ciepła woda</b>	Ustawić przedział czasowy. Można ustawić do 3 przedziałów czasowych dziennie. <b>PODANIE POCZ. PUNKTU CZAS.</b> <b>PODANIE KRAŃC. PUNKTU CZAS.</b> <b>Dodawanie przedziału czasowego</b> <b>Kopiowanie ustawień na...</b> <b>Usunięcie wszystk. prz. czas.</b>
<b>Temperatura zadana:</b>	Obowiązuje w przedziałach czasowych Poza przedziałami czasowymi przygotowanie ciepłej wody jest wyłączone
<b>Planowanie tygodniowe cyrkulacja</b>	Ustawić przedział czasowy. Można ustawić do 3 przedziałów czasowych dziennie. <b>PODANIE POCZ. PUNKTU CZAS.</b> <b>PODANIE KRAŃC. PUNKTU CZAS.</b> <b>Dodawanie przedziału czasowego</b> <b>Kopiowanie ustawień na...</b> <b>Usunięcie wszystk. prz. czas.</b> W przedziałach czasowych pompa cyrkulacyjna tłoczy ciepłą wodę do punktów poboru wody Poza przedziałami czasowymi pompa cyrkulacyjna jest wyłączona
<b>Ręczny</b>	
<b>Temperatura zadana:</b>	Nieprzerwane utrzymanie temperatury ciepłej wody
<b>Ciepła woda szybko</b>	
<b>Podgrzać raz zasobnik c.w.u.?</b>	Jednorazowe podgrzanie wody w zasobniku Tak, Nie
<b>Wentylacja intensywna</b>	
<b>Aktywować wentylację. intensywną?</b>	Tryb ogrzewania jest wyłączony na 30 minut, a domowe urządzenie wentylacyjne, jeżeli jest, działa na najwyższym poziomie wentylacji. Tak, Nie
<b>Asystent programu czasowego</b>	Dla trybu ogrzewania są bloki pon. - pt. i sob. - nd. Asystent programu czasowego nadpisuje utworzony planer tygodniowy dla trybu ogrzewania.
<b>Instalacja wyłączona</b>	
<b>Czy wyłączyć całą instalację?</b>	Instalacja jest wyłączona. Ochrona przed zamarzaniem i wentylacja na najniższym stopniu (jeżeli jest) pozostają aktywne. Tak, Nie

## C.2 Punkt menu Aktualna temperatura ciepłej wody

### MENU | INFORMACJA

Temperatura ciepłej wody:	Wskazuje aktualną temperaturę ciepłej wody.
---------------------------	---

# Instrukcja instalacji i konserwacji

## Spis treści

<b>1</b>	<b>Bezpieczeństwo</b> .....	<b>22</b>	6.3	Wymagania dotyczące komponentów elektrycznych .....	38
1.1	Ostrzeżenia związane z wykonywanymi czynnościami .....	22	6.4	Wyłącznik elektryczny .....	39
1.2	Użytkowanie zgodne z przeznaczeniem .....	22	6.5	Instalowanie komponentów funkcji blokady zakładu energetycznego .....	39
1.3	Ogólne informacje na temat bezpieczeństwa .....	22	6.6	Otwieranie skrzynki elektronicznej .....	39
1.4	Przepisy (dyrektywy, ustawy, normy) .....	25	6.7	Wykonanie okablowania .....	39
<b>2</b>	<b>Wskazówki dotyczące dokumentacji</b> .....	<b>26</b>	6.8	Podłączanie zasilania elektrycznego .....	40
2.1	Informacje uzupełniające .....	26	6.9	Ograniczanie poboru prądu .....	42
<b>3</b>	<b>Opis produktu</b> .....	<b>26</b>	6.10	Układanie kabla komunikacji .....	42
3.1	System pompy ciepła .....	26	6.11	Podłączanie kabla Modbus .....	42
3.2	Urządzenia zabezpieczające .....	26	6.12	Instalowanie regulatora systemowego podłączanego kablem .....	43
3.3	Tryb chłodzenia .....	26	6.13	Podłączanie zewnętrznej pompy cyrkulacyjnej .....	43
3.4	Sposób działania pompy ciepła .....	27	6.14	Sterowanie pompy cyrkulacyjnej za pomocą regulatora eBUS .....	43
3.5	Opis produktu .....	27	6.15	Podłączanie maksymalnego termostatu ogrzewania podłogowego .....	43
3.6	Przegląd produktu .....	27	6.16	Podłączanie zasobnika c.w.u. ....	43
3.7	Dane na tabliczce znamionowej .....	29	6.17	Podłączanie zewnętrznego priorytetowego zaworu przełączającego (opcjonalnie) .....	44
3.8	Symbole przyłączy .....	29	6.18	Stosowanie przekaźnika wewnętrznego .....	44
3.9	Oznaczenie CE .....	29	6.19	Podłączanie kaskad .....	44
3.10	Warunki graniczne .....	29	6.20	Zamykanie skrzynki elektronicznej .....	44
3.11	Minimalna objętość przepływu woda grzewcza .....	30	6.21	Sprawdzenie podłączenia elektrycznego .....	44
<b>4</b>	<b>Montaż</b> .....	<b>30</b>	<b>7</b>	<b>Obsługa</b> .....	<b>44</b>
4.1	Rozpakowanie produktu .....	30	7.1	Zasada obsługi produktu .....	44
4.2	Sprawdzanie zakresu dostawy .....	30	<b>8</b>	<b>Uruchamianie</b> .....	<b>44</b>
4.3	Wybór miejsca ustawienia .....	31	8.1	Kontrole przed włączeniem .....	44
4.4	Zapewnienie minimalne powierzchni ustawienia pomieszczenia .....	31	8.2	Sprawdzenie i uzdatnianie wody grzewczej/ wody napełniającej i uzupełniającej .....	44
4.5	Wymiary .....	33	8.3	Napełnianie i odpowietrzanie instalacji grzewczej .....	45
4.6	Minimalne odległości i odstępy montażowe .....	33	8.4	Odpowietrzanie .....	46
4.7	Zawieszanie produktu .....	34	8.5	Uruchomienie produktu .....	46
4.8	Demontaż przedniej osłony kotła .....	34	8.6	Przejście przez asystenta instalacji .....	46
4.9	Wychylenie skrzynki przyłączeniowej .....	34	8.7	Funkcje menu bez opcjonalnego regulatora systemu .....	47
<b>5</b>	<b>Podłączenie hydrauliczne</b> .....	<b>35</b>	8.8	Regulacja bilansu energetycznego .....	47
5.1	Wykonanie instalacyjnych prac wstępnych .....	35	8.9	Histereza sprężarki .....	47
5.2	dozwolona łączna ilość czynnika chłodniczego .....	35	8.10	Aktywowanie elektrycznego ogrzewania dodatkowego .....	47
5.3	Układanie przewodów czynnika chłodniczego ....	35	8.11	Ustawianie zabezpieczenia przed bakteriami Legionella .....	48
5.4	Podłączanie przewodów czynnika chłodniczego .....	36	8.12	Wywoływanie poziomu instalatora .....	48
5.5	Kontrola szczelności przewodów czynnika chłodniczego .....	37	8.13	Ponowne uruchomienie asystenta instalacji od początku .....	48
5.6	Instalowanie zasilania obiegu grzewczego i powrotu obiegu grzewczego zasobnika c.w.u. ....	37	8.14	Wywoływanie statystyk .....	48
5.7	Instalowanie przyłączy obiegu grzewczego .....	37	8.15	Korzystanie z programów kontrolnych .....	48
5.8	Instalowanie odpływu na zaworze bezpieczeństwa .....	37	8.16	Wykonywanie kontroli elementów wykonawczych .....	48
5.9	Podłączanie podzespołów dodatkowych .....	38	8.17	Aktywowanie suszenia jastrychu bez jednostki zewnętrznej i regulatora systemu .....	48
<b>6</b>	<b>Instalacja elektryczna</b> .....	<b>38</b>			
6.1	Przygotowanie instalacji elektrycznej .....	38			
6.2	Wymagania dotyczące jakości napięcia sieciowego .....	38			

8.18	Uruchamianie opcjonalnego regulatora systemu .....	49	<b>14</b>	<b>Recykling i usuwanie odpadów .....</b>	<b>58</b>
8.19	Zapobieganie zbyt niskiemu ciśnieniu wody w obiegu grzewczym .....	49	14.1	Recykling i usuwanie odpadów .....	58
8.20	Sprawdzenie zasady działania i szczelności .....	49	14.2	Usuwanie produktu i wyposażenia .....	58
<b>9</b>	<b>Dopasowanie do instalacji grzewczej .....</b>	<b>49</b>	14.3	Utylizacja czynnika chłodniczego .....	58
9.1	Konfiguracja instalacji grzewczej .....	49	<b>15</b>	<b>Serwis techniczny .....</b>	<b>59</b>
9.2	Dyspozycyjna wysokość tłoczenia produktu .....	50	<b>Załącznik .....</b>		
9.3	Ustawianie min. i maks. temperatury zasilania w trybie ogrzewania (bez podłączonego regulatora) .....	50	<b>A</b>	<b>Obliczenie powierzchni ustawienia przy zespole w powietrza w pomieszczeniu .....</b>	<b>60</b>
9.4	Przeszkolenie użytkownika .....	50	A.1	Wymagane powierzchnie otworów w przejściu przy zespole powietrza pomieszczenia (cm <sup>2</sup> ) przy wysokości montażowej 1,2 m .....	60
<b>10</b>	<b>Rozwiązywanie problemów .....</b>	<b>50</b>	A.2	Wymagane powierzchnie otworów w przejściu przy zespole powietrza pomieszczenia (cm <sup>2</sup> ) przy wysokości montażowej 1,4 m .....	60
10.1	Kontakt z partnerem serwisowym .....	50	A.3	Wymagane powierzchnie otworów w przejściu przy zespole powietrza pomieszczenia (cm <sup>2</sup> ) przy wysokości montażowej 1,6 m .....	61
10.2	Wyświetlenie przeglądu danych (aktualne wartości czujnika) .....	51	A.4	Wymagane powierzchnie otworów w przejściu przy zespole powietrza pomieszczenia (cm <sup>2</sup> ) przy wysokości montażowej 1,8 m .....	62
10.3	Wyświetlanie kodów stanu (aktualnego stanu produktu) .....	51	<b>B</b>	<b>Schematy działania .....</b>	<b>63</b>
10.4	Kontrola kodów usterek .....	51	B.1	Schemat działania .....	63
10.5	Sprawdzanie historii usterek .....	51	B.2	Schemat działania .....	64
10.6	Komunikaty awaryjne .....	51	<b>C</b>	<b>Schematy połączeń .....</b>	<b>65</b>
10.7	Korzystanie z programów testowych i testów podzespołów .....	51	C.1	Płytki elektronicznej przyłącza sieciowego .....	65
10.8	Przywracanie nastaw fabrycznych parametrów .....	51	C.2	Płytki elektronicznej przyłącza sieciowego .....	66
<b>11</b>	<b>Przegląd i konserwacja .....</b>	<b>51</b>	C.3	Płytki elektronicznej regulatora .....	66
11.1	Wskazówki dotyczące kontroli i konserwacji .....	51	<b>D</b>	<b>Schemat przyłączeniowy do blokady zakładu energetycznego, wyłączenie przez przyłącze S21 .....</b>	<b>68</b>
11.2	Zamawianie części zamiennych .....	51	<b>E</b>	<b>Struktura menu dla instalatora (bez modułu regulatora lub regulatora systemu) .....</b>	<b>69</b>
11.3	Kontrola komunikatów konserwacji .....	52	E.1	Przegląd menu dla instalatora .....	69
11.4	Przestrzegać cykli przeglądów i konserwacji .....	52	E.2	Punkt menu Przegląd danych .....	69
11.5	Przygotowanie do przeglądu i konserwacji .....	52	E.3	Punkt menu Asystent instalacji .....	70
11.6	Kontrola ciśnienia w naczyniu rozszerzalnościowym .....	52	E.4	Punkt menu Kod serwisowy QR .....	70
11.7	Kontrola i czyszczenie separatora magnetycznego .....	53	E.5	Punkt menu Dane kontaktowe instalatora .....	70
11.8	Kontrola i korygowanie ciśnienia napełniania instalacji grzewczej .....	53	E.6	Punkt menu Data konserwacji .....	70
11.9	Sprawdzenie obiegu czynnika chłodniczego .....	54	E.7	Punkt menu Programy testowe .....	70
11.10	Kontrola szczelności obiegu czynnika chłodniczego .....	54	E.8	Punkt menu Kody diagnozy .....	71
11.11	Sprawdzenie przyłączy elektrycznych .....	54	E.9	Punkt menu Historia usterek .....	74
11.12	Kończenie przeglądu i konserwacji .....	54	E.10	Punkt menu Historia trybu awaryjnego .....	74
<b>12</b>	<b>Naprawa i serwis .....</b>	<b>54</b>	E.11	Punkt menu Konfiguracja instalacji .....	74
12.1	Przygotowanie prac serwisowych i napraw .....	54	E.12	Punkt menu Suszenie jastrychu .....	77
12.2	Ogranicznik temperatury bezpieczeństwa .....	55	E.13	Punkt menu Resetowanie .....	77
12.3	Wymiana ogranicznika przegrzewu STB .....	55	E.14	Punkt menu Nastawy fabryczne .....	77
12.4	Opróżnianie obiegu grzewczego produktu .....	55	<b>F</b>	<b>Struktura menu dla instalatora (funkcje rozszerzone i dodatkowe z modułem regulatora lub regulatorem systemu) .....</b>	<b>77</b>
12.5	Opróżnianie instalacji grzewczej .....	56	F.1	Punkt menu Tryb cichy .....	77
12.6	Wymiana komponentu obiegu czynnika chłodniczego .....	56	F.2	Punkt menu Instalacja .....	77
12.7	Wymiana komponentu elektrycznego .....	58	F.3	Punkt menu Obieg .....	78
12.8	Kończenie naprawy i pracy serwisowej .....	58	<b>G</b>	<b>Kody stanu .....</b>	<b>78</b>
<b>13</b>	<b>Wyłączenie z eksploatacji .....</b>	<b>58</b>	<b>H</b>	<b>Kody konserwacyjne .....</b>	<b>80</b>
13.1	Okresowe wyłączenie produktu .....	58	<b>I</b>	<b>Przywracalne kody trybu awaryjnego .....</b>	<b>80</b>
13.2	Ostateczne wyłączenie produktu z eksploatacji .....	58	<b>J</b>	<b>Nieprzywracalne kody trybu awaryjnego .....</b>	<b>81</b>
			<b>K</b>	<b>Kody usterek .....</b>	<b>81</b>

L	Elektryczne ogrzewanie dodatkowe 5,4 kW .....	85
M	Prace przeglądowo-konserwacyjne .....	85
N	Charakterystyki, czujnik temperatury, obieg czynnika chłodniczego .....	85
O	Charakterystyki, wewnętrzne czujniki temperatury, obieg hydrauliczny .....	86
P	Charakterystyki wewnętrzne czujniki temperatury, temperatura zasobnika .....	87
Q	Charakterystyki czujnika temperatury zewnętrznej VRC DCF .....	88
R	Dane techniczne .....	88
Indeks	.....	92

# 1 Bezpieczeństwo

## 1.1 Ostrzeżenia związane z wykonywanymi czynnościami

### Klasyfikacja ostrzeżeń dotyczących wykonywanych czynności

Ostrzeżenia dotyczące wykonywanych czynności są opatrzone następującymi znakami ostrzegawczymi i słowami ostrzegawczymi w zależności od wagi potencjalnego niebezpieczeństwa:

#### Znaki ostrzegawcze i słowa ostrzegawcze



#### Niebezpieczeństwo!

Bezpośrednie zagrożenie życia lub niebezpieczeństwo odniesienia poważnych obrażeń ciała



#### Niebezpieczeństwo!

Niebezpieczeństwo porażenia prądem



#### Ostrzeżenie!

Niebezpieczeństwo lekkich obrażeń ciała



#### Ostrożnie!

Ryzyko strat materialnych lub zanieczyszczenia środowiska naturalnego

## 1.2 Użytkowanie zgodne z przeznaczeniem

W przypadku niefachowego lub niezgodnego z przeznaczeniem zastosowania, mogą wystąpić niebezpieczeństwa dla zdrowia i życia użytkownika lub osób trzecich bądź zakłócenia działania produktu i inne szkody materialne.

Produkt jest jednostką wewnętrzną pompy ciepła powietrze-woda z technologią Split.

Produkt jest przeznaczony wyłącznie do użytku domowego.

Zastosowanie zgodne z przeznaczeniem pozwala wyłącznie na następujące połączenia produktów:

Jednostka zewnętrzna	Jednostka wewnętrzna
VWL ..5/7.2 AS 230V ..	VWL 108/7.2 IS .. VWL 107/7.2 IS ..

Użytkowanie zgodne z przeznaczeniem obejmuje

- przestrzeganie dołączonych instrukcji obsługi, instalacji i konserwacji produktu oraz wszystkich innych podzespołów układu
- instalację i montaż w sposób zgodny z dopuszczeniem do eksploatacji produktu i systemu
- przestrzeganie wszystkich warunków przeglądów i konserwacji wyszczególnionych w instrukcjach.

Zastosowanie zgodne z przeznaczeniem obejmuje ponadto instalację zgodnie z kodem IP.

Zastosowanie inne od opisanego w niniejszej instrukcji lub wykraczające poza opisany zakres jest niezgodne z przeznaczeniem. Niezgodne z przeznaczeniem jest również każde bezpośrednie zastosowanie w celach komercyjnych lub przemysłowych.

#### Uwaga!

Zabrania się wszelkiego użytkowania niezgodnego z przeznaczeniem.

## 1.3 Ogólne informacje na temat bezpieczeństwa

### 1.3.1 Niebezpieczeństwo związane z niewystarczającymi kwalifikacjami


Poniższe prace mogą wykonywać tylko instalatorzy posiadające odpowiednie kwalifikacje:

- Montaż
  - Demontaż
  - Instalacja
  - Uruchomienie
  - Przegląd i konserwacja
  - Naprawa
  - Wycofanie z eksploatacji
- Postępować zgodnie z aktualnym stanem techniki.

### 1.3.2 Niebezpieczeństwo z powodu niedostatecznych kwalifikacji do czynnika chłodniczego R32

Każda czynność wymagająca otwarcia urządzenia, obiegu czynnika chłodniczego i zamkniętych hermetycznie części może być wykonywana tylko przez wykwalifikowane osoby, znające szczególne właściwości i niebezpieczeństwa czynnika chłodniczego R32.

Do prac przy obiegu czynnika chłodniczego konieczna jest ponadto właściwa wiedza spe-



cialistyczne z zakresu techniki chłodzenia odpowiednia do lokalnego prawa. Obejmuje ona również specjalistyczną wiedzę fachową z zakresu użytkowania palnych czynników chłodniczych, odpowiednich narzędzi i wymaganego wyposażenia ochronnego.

- ▶ Przestrzegać odpowiedniego lokalnego prawa i przepisów.

### 1.3.3 Zagrożenie życia z powodu ognia lub wybuchu przy nieprawidłowym przechowywaniu


Produkt zawiera palny czynnik chłodniczy R32. W przypadku nieszczelności w połączeniu ze źródłem zapłonu występuje niebezpieczeństwo pożaru i wybuchu.

- ▶ Przechowywać urządzenie tylko w pomieszczeniach bez trwałych źródeł zapłonu. Takie źródła zapłonu to na przykład otwarte płomienie, włączone urządzenia gazowe lub grzejnik elektryczny.

### 1.3.4 Zagrożenie życia z powodu pożaru lub wybuchu w przypadku nieszczelności w obiegu czynnika chłodniczego

Produkt zawiera palny czynnik chłodniczy R32. W przypadku nieszczelności wyciekający czynnik chłodniczy może tworzyć atmosferę palną z powodu mieszania z powietrzem. Występuje zagrożenie pożarem i wybuchem. W razie pożaru mogą powstawać toksyczne lub żrące substancje, takie jak fluorek karboonylu, tlenek węgla lub fluorowodór.

- ▶ Przed rozpoczęciem pracy z otwartym produktem i jej trakcie należy przy użyciu detektora nieszczelności gazowych upewnić się, że nie ma nieszczelności.
- ▶ Detektor wycieków gazu nie może być źródłem zapłonu. Detektor nieszczelności gazowych musi być skalibrowany na czynnik chłodniczy R32 i ustawiony na  $\leq 25\%$  dolnej granicy wybuchowości.
- ▶ W razie przypuszczenia nieszczelności należy zgasić wszystkie otwarte płomienie w otoczeniu.
- ▶ Jeśli występuje nieszczelność wymagająca procesu lutowania, należy usunąć cały czynnik chłodniczy z systemu lub odizolować ją (przez zawory odcinające) w obszarze systemu oddalonego od nieszczelności.

- 
- ▶ Nie zbliżać żadnych źródeł zapłonu do produktu. Źródłami zapłonu są na przykład otwarte płomienie, gorące powierzchnie o temperaturze ponad  $550^{\circ}\text{C}$ , urządzenia elektryczne lub narzędzia ze źródłami zapłonu bądź doładowania statyczne.

### 1.3.5 Zagrożenie życia przez duszącą atmosferę w przypadku nieszczelności obiegu czynnika chłodniczego

Produkt zawiera palny czynnik chłodniczy R32. W przypadku nieszczelności wyciekający czynnik chłodniczy może stworzyć duszącą atmosferę. Występuje niebezpieczeństwo uduszenia.

- ▶ Należy pamiętać, że wyciekający czynnik chłodniczy ma większą gęstość niż powietrze i może się gromadzić w pobliżu podłogi.
- ▶ Należy pamiętać, że czynnik chłodniczy jest bezwonny.
- ▶ Upewnić się, że czynnik chłodniczy nie gromadzi się w zagłębieniu.
- ▶ Upewnić się, że czynnik chłodniczy nie przedostaje się do wnętrza budynku przez otwory w budynku.
- ▶ Upewnić się, że czynnik chłodniczy nie przedostaje się celowo do kanalizacji.

### 1.3.6 Zagrożenie życia z powodu pożaru lub wybuchu podczas usuwania czynnika chłodniczego

Produkt zawiera palny czynnik chłodniczy R32. Czynnik chłodniczy zmieszany z powietrzem może tworzyć atmosferę palną. Występuje zagrożenie pożarem i wybuchem. W razie pożaru mogą powstawać toksyczne lub żrące substancje, takie jak fluorek karboonylu, tlenek węgla lub fluorowodór.

- ▶ Prace mogą wykonywać tylko osoby znające sposób postępowania z czynnikiem chłodniczym R32.
- ▶ Nosić środki ochrony indywidualnej i mieć przy sobie gaśnicę.
- ▶ Stosować tylko narzędzia i urządzenia dopuszczone do czynnika chłodniczego R32 oraz znajdujące się w nienagannym stanie.
- ▶ Upewnić się, że do obiegu czynnika chłodniczego, narzędzi przewodzących czynnik chłodniczy lub urządzeń bądź do butli

z czynnikiem chłodniczym nie dostanie się powietrze.

- ▶ Czynnika chłodniczego nie wolno tłoczyć przy pomocy sprężarki do jednostki zewnętrznej, ewentualnie nie wolno wykonywać procesu pump-down.

### 1.3.7 Niebezpieczeństwo porażenia prądem

W przypadku dotknięcia podzespołów będących pod napięciem, występuje niebezpieczeństwo porażenia prądem.

Zanim rozpocznie się pracę przy produkcie:

- ▶ Odłączyć produkt od napięcia przez wyłączenie zasilania elektrycznego na wszystkich biegunach (wyłącznik elektryczny kategorii przepięciowej III dla pełnego odłączenia, np. bezpiecznik lub wyłącznik zabezpieczenia linii).
- ▶ Zabezpieczyć przed ponownym włączeniem.
- ▶ Odczekać co najmniej 3 minuty, aż rozładują się kondensatory.
- ▶ Sprawdzić skuteczność odłączenia od napięcia.

### 1.3.8 Zagrożenie życia wskutek braku urządzeń zabezpieczających

Schematy zawarte w niniejszym dokumencie nie zawierają wszystkich urządzeń zabezpieczających potrzebnych do fachowej instalacji.

- ▶ Zamontować w instalacji niezbędne urządzenia zabezpieczające.
- ▶ Przestrzegać obowiązujących krajowych i międzynarodowych ustaw, norm i dyrektyw.

### 1.3.9 Niebezpieczeństwo oparzeń, poparzeń i zamarznięcia z powodu gorących i zimnych części

Na niektórych częściach, w szczególności na nieizolowanych przewodach rurowych, występuje niebezpieczeństwo oparzeń i odmrożeń.

- ▶ Prace można przeprowadzać przy częściach dopiero, gdy osiągną temperaturę otoczenia.

### 1.3.10 Niebezpieczeństwo oparzenia gorącą wodą użytkową

W punktach poboru ciepłej wody użytkowej, przy temperaturach ciepłej wody użytkowej przekraczających 50 °C istnieje niebezpie-

czeństwo oparzenia. Małe dzieci lub osoby starsze mogą być zagrożone nawet przy niższych temperaturach.

- ▶ Dobrać temperaturę bezpieczną dla wszystkich domowników.

### 1.3.11 Niebezpieczeństwo obrażeń ciała spowodowane dużym ciężarem produktu

- ▶ Produkt powinien transportować co najmniej dwie osoby.

### 1.3.12 Ryzyko szkód materialnych spowodowane przez niewłaściwą powierzchnię montażową

Nierówność powierzchni montażowej może spowodować nieszczelności w produkcie.

- ▶ Zadbaj, aby produkt przylegał równo do powierzchni montażowej.
- ▶ Zadbaj, aby powierzchnia montażowa była przystosowana do utrzymania ciężaru roboczego produktu.

### 1.3.13 Ryzyko szkód materialnych spowodowane przez zakłócenia działania


Nieusunięte zakłócenia działania, modyfikacje urządzeń zabezpieczających i niewykonana konserwacja mogą powodować zakłócenia działania oraz ryzyko bezpieczeństwa podczas eksploatacji.

- ▶ Upewnij się, że instalacja grzewcza znajduje się w nienagannym stanie technicznym.
- ▶ Upewnij się, że żadne urządzenia zabezpieczające i kontrolne nie są wymontowane, wyłączone lub dezaktywowane.
- ▶ Natychmiast usuwać usterki i uszkodzenia mające wpływ na bezpieczeństwo.

### 1.3.14 Unikać niebezpieczeństw obrażeń ciała spowodowanych odmrożeniami po dotknięciu czynnika chłodniczego

Obieg czynnika chłodniczego jednostki wewnętrznej jest dostarczany z napełnionym azotem w stanie gotowym do pracy, aby zapewnić kontrolę szczelności. Jednostka zewnętrzna dostarczana jest z napełnionym czynnikiem chłodniczym R 32 w stanie gotowym do pracy. Wyciekający czynnik chłodni-





czy może spowodować odmrożenia w przypadku dotknięcia miejsca wycieku.

- ▶ Jeśli czynnik chłodniczy wycieka, nie wolno dotykać części produktu.
- ▶ Nie wdychać par ani gazów wydostających się z nieszczelności obiegu czynnika chłodniczego.
- ▶ Unikać kontaktu skóry lub oczu z czynnikiem chłodniczym.
- ▶ W przypadku kontaktu skóry i oczu z czynnikiem chłodniczym należy wezwać lekarza.

### **1.3.15 Ryzyko szkód materialnych spowodowane przez kondensat w domu**

W trybie grzewczym przewody między pompą ciepła i źródłem ciepła (obieg zewnętrzny) są zimne, więc na przewodach w domu może tworzyć się kondensat. W trybie chłodzenia przewody obiegu w budynku są zimne, więc w przypadku przekroczenia punktu rosy również może powstawać kondensat. Kondensat może spowodować straty materialne, np. w wyniku korozji.

- ▶ Zwrócić uwagę, aby nie uszkodzić izolacji cieplnej przewodów.

### **1.3.16 Ryzyko szkód materialnych wskutek stosowania dodatków do wody w instalacji grzewczej**

Nieodpowiednie środki zapobiegające zamarzaniu i antykorozyjne mogą uszkodzić uszczelki i inne części obiegu grzewczego, powodując nieszczelności i wyciek wody.

- ▶ Dodawać do wody grzewczej wyłącznie zatwierdzone środki zapobiegające zamarzaniu i antykorozyjne.


### **1.3.17 Ryzyko szkód materialnych spowodowane przez mróz**

- ▶ Instalować produkt w pomieszczeniach w których zawsze panują dodatnie temperatury.

### **1.3.18 Ryzyko szkód materialnych spowodowane stosowaniem niewłaściwych narzędzi.**

- ▶ Stosować prawidłowe narzędzie.

### **1.3.19 Ryzyko szkód materialnych spowodowane stosowaniem niewłaściwych materiałów**



Niewłaściwe przewody czynnika chłodniczego mogą powodować szkody rzeczowe.

- ▶ Należy stosować specjalne rury miedziane do urządzeń chłodniczych.

### **1.3.20 Ryzyko zanieczyszczenia środowiska wyciekającym czynnikiem chłodniczym**

Produkt zawiera czynnik chłodniczy R32. Czynnik chłodniczy nie może przedostać się do atmosfery. R32 to fluorowany gaz cieplarniany wymieniony w protokole z Kioto o wskaźniku GWP 675 (GWP = Global Warming Potential). Jeśli przedostanie się do atmosfery, działa 675 razy silniej niż naturalny gaz cieplarniany dwutlenek CO<sub>2</sub>.

Czynnik chłodniczy znajdujący się w produkcie trzeba przed utylizacją produktu całkowicie przetransportować do odpowiedniego zbiornika, aby następnie oddać go do recyklingu lub utylizacji zgodnie z przepisami.

- ▶ Należy zapewnić, aby tylko instalator posiadający oficjalny certyfikat oraz odpowiednie wyposażenie ochronne wykonywał prace instalacyjne, konserwacyjne lub ingerował w inny sposób w obieg czynnika chłodniczego.
- ▶ Oddawanie do recyklingu lub utylizację czynnika chłodniczego znajdującego się w produkcie należy zlecać tylko instalatorom posiadającym certyfikaty, w sposób zgodny z przepisami.

## **1.4 Przepisy (dyrektywy, ustawy, normy)**

- ▶ Przestrzegać krajowych przepisów, norm, dyrektyw, rozporządzeń i ustaw.

## 2 Wskazówki dotyczące dokumentacji

- ▶ Bezwzględnie przestrzegać wszystkich instrukcji obsługi i instalacji dołączonych do podzespołów układu.
- ▶ Należy przekazać niniejszą instrukcję oraz wszystkie dołączone dokumenty użytkownikowi instalacji.

Niniejsza instrukcja dotyczy wyłącznie:

Produkt	Jednostka zewnętrzna
VWL 107/7.2 IS	VWL 45/7.2 AS 230V S3
	VWL 65/7.2 AS 230V S3
	VWL 85/7.2 AS 230V S3
	VWL 105/7.2 AS 230V S3

Produkt	Jednostka zewnętrzna
VWL 107/7.2 IS S1	VWL 45/7.2 AS 230V S3
	VWL 65/7.2 AS 230V S3
	VWL 85/7.2 AS 230V S3
	VWL 105/7.2 AS 230V S3

### 2.1 Informacje uzupełniające

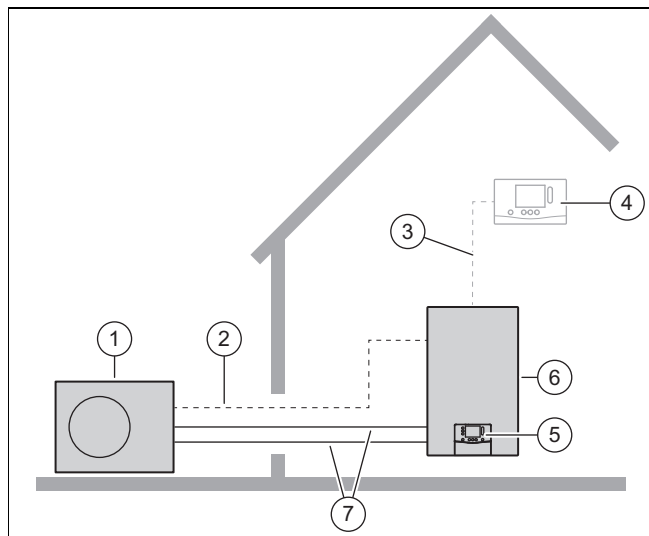


- ▶ Zeskanuj wyświetlony kod smartfonem, aby uzyskać dodatkowe informacje.
  - ◀ Nastąpi przejście do filmów wideo dotyczących instalacji.

## 3 Opis produktu

### 3.1 System pompy ciepła

Budowa typowego systemu pomp ciepła z technologią Split:



- |   |                                     |   |                |
|---|-------------------------------------|---|----------------|
| 1 | Pompa ciepła   jednostka zewnętrzna | 2 | Przewód Modbus |
|   |                                     | 3 | Przewód eBUS   |

- |   |                                 |   |                                     |
|---|---------------------------------|---|-------------------------------------|
| 4 | Regulator systemu (opcjonalnie) | 6 | Pompa ciepła   jednostka wewnętrzna |
| 5 | Regulator jednostki wewnętrznej | 7 | Obieg czynnika chłodniczego         |

### 3.2 Urządzenia zabezpieczające

#### 3.2.1 Funkcja ochrony przed zamarzaniem

Funkcja ochrony przed zamarzaniem instalacji jest sterowana przez produkt lub opcjonalny regulator systemu. W przypadku awarii regulatora systemu produkt zapewnia ograniczoną ochronę przed zamarzaniem dla obiegu grzewczego.

#### 3.2.2 Zabezpieczenie przed brakiem wody

Ta funkcja monitoruje stale ciśnienie wody grzewczej, aby nie dopuścić do ewentualnego braku wody grzewczej. Analogowy czujnik ciśnienia wyłącza produkt oraz przełącza inne moduły (jeśli są) do trybu gotowości, jeśli ciśnienie wody spadnie poniżej poziomu minimalnego. Czujnik ciśnienia ponownie włącza produkt, kiedy ciśnienie wody osiągnie poziom ciśnienia roboczego.

Jeżeli ciśnienie w obiegu grzewczym  $\leq 0,1$  MPa (1 bar), to pojawia się komunikat ostrzegawczy pod minimalnym ciśnieniem roboczym.

- Minimalne ciśnienie obiegu grzewczego:  $\geq 0,05$  MPa ( $\geq 0,50$  bar)
- Min. ciśnienie robocze obiegu grzewczego:  $\geq 0,07$  MPa ( $\geq 0,70$  bar)

#### 3.2.3 Zabezpieczenie przed blokadą pompy

Ta funkcja zapobiega blokowaniu pomp wody grzewczej. Pompy, które nie działały przez 23 godziny, są włączane po kolei na okres 10–20 sekund.

#### 3.2.4 Ogranicznik przegrzewu (STB) w obiegu grzewczym

**Zakres stosowalności:** Produkt z elektrycznym ogrzewaniem dodatkowym

Jeśli temperatura w obiegu grzewczym wewnętrznego elektrycznego ogrzewania dodatkowego przekroczy temperaturę maksymalną (zakres załączania 92–98°C), ogranicznik przegrzewu STB wyłączy blokując elektryczne ogrzewanie dodatkowe. Po zadziałaniu należy wymienić ogranicznik przegrzewu STB.

- Temperatura obiegu grzewczego maks.: 98 °C <sup>-6</sup> K

### 3.3 Tryb chłodzenia

Produkt w zależności od kraju jest wyposażony w funkcję trybu ogrzewania lub trybu ogrzewania i chłodzenia.

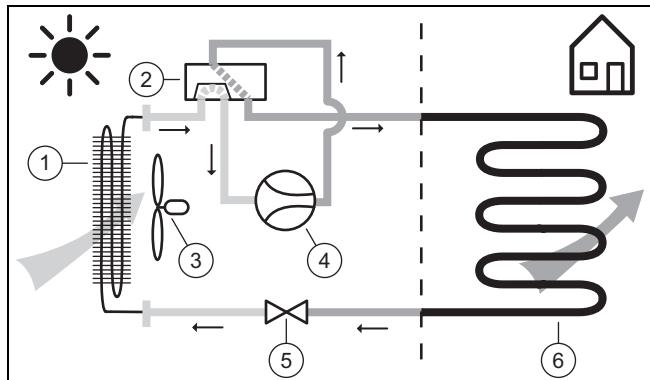
Za pomocą opcjonalnego osprzętu możliwe jest późniejsze aktywowanie trybu chłodzenia.

### 3.4 Sposób działania pompy ciepła

Pompa ciepła jest wyposażona w zamknięty obieg czynnika chłodniczego w którym cyrkuluje czynnik chłodniczy.

Przez cykliczne parowanie, sprężanie, skraplanie i rozprężanie w trybie ogrzewania z otoczenia pobierana jest energia cieplna i oddawana do budynku. W trybie chłodzenia z budynku pobierana jest energia cieplna i oddawana do otoczenia.

#### 3.4.1 Zasada działania w trybie ogrzewania



- |   |                               |   |                 |
|---|-------------------------------|---|-----------------|
| 1 | Parowacz                      | 4 | Sprężarka       |
| 2 | Zawór 4-drogowy przełączający | 5 | Zawór rozprężny |
| 3 | Wentylator                    | 6 | Skraplacz       |

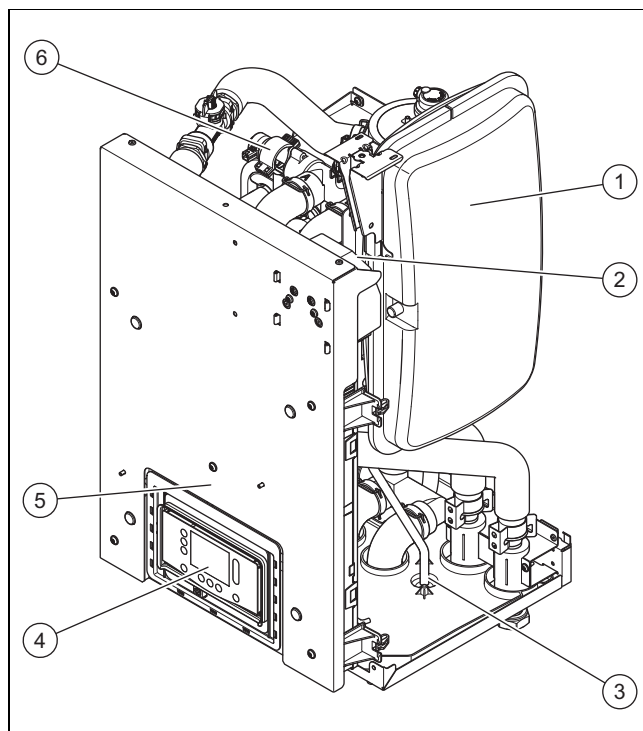
### 3.5 Opis produktu

Produkt jest jednostką wewnętrzną pompy ciepła powietrze-woda z technologią Split.

Jednostka wewnętrzna jest połączona z jednostką zewnętrzną przez obieg czynnika chłodniczego.

### 3.6 Przegląd produktu

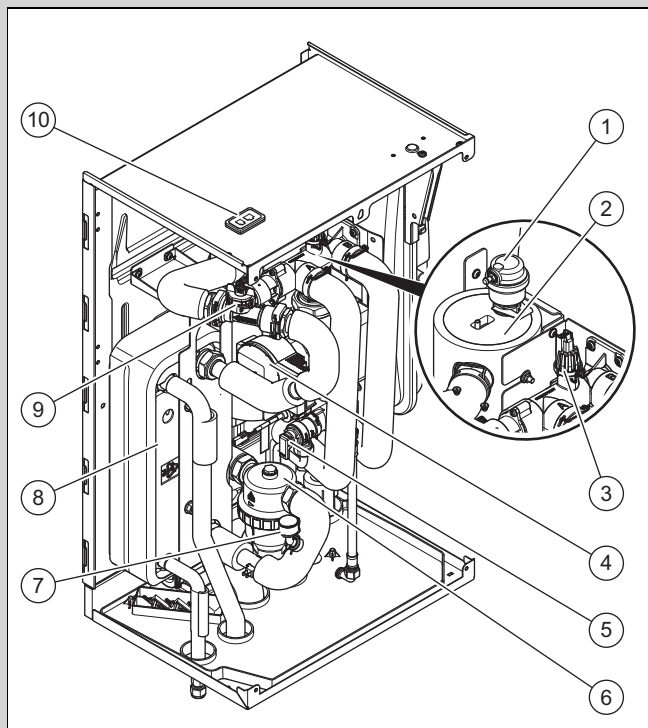
#### 3.6.1 Budowa produktu



- |   |   |   |  |
|---|---|---|--|
| 1 | Naczynie rozszerzalnościowe obiegu grzewczego | 5 | Skrzynka przyłączeniowa z płytką elektroniczną regulatora i przyłącza sieciowego |
| 2 | Ogranicznik temperatury bezpieczeństwa        | 6 | Priorytetowy zawór przełączający (instalacja grzewcza / ładowanie zasobnika)     |
| 3 | Odpływ zawór bezpieczeństwa                   |   |  |
| 4 | Regulator jednostki wewnętrznej               |   |  |

### 3.6.2 Budowa bloku hydraulicznego

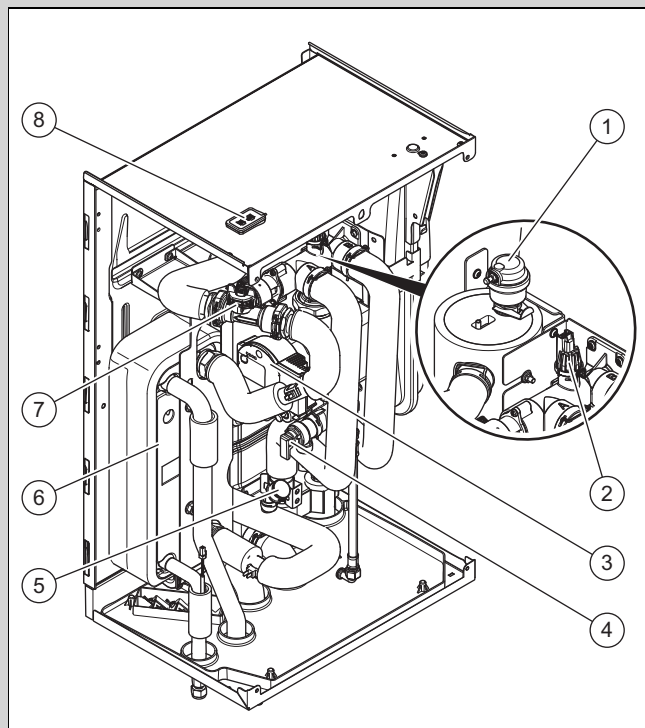
Zakres stosowalności: Produkt z separatorem magnetytu



- |   |                                  |    |  |
|---|----------------------------------|----|--|
| 1 | Automatyczny odpowietrznik       | 6  | Separator magnetyczny                                  |
| 2 | Elektryczne ogrzewanie dodatkowe | 7  | Manometr   |
| 3 | Czujnik ciśnienia                | 8  | Skraplacz  |
| 4 | Pompa obiegu grzewczego          | 9  | Czujnik przepływu                                      |
| 5 | Zawór bezpieczeństwa             | 10 | Gniazdo przyłączeniowe (Connectivity Interface Module) |

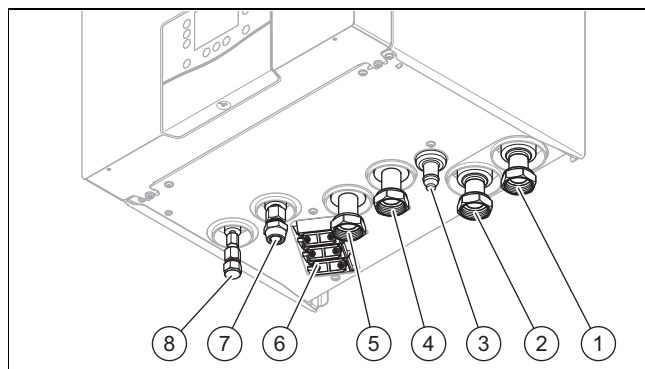
### 3.6.3 Budowa bloku hydraulicznego

Zakres stosowalności: Oprócz produktu z separatorem magnetytu



- |   |                            |   |  |
|---|----------------------------|---|--|
| 1 | Automatyczny odpowietrznik | 5 | Manometr   |
| 2 | Czujnik ciśnienia          | 6 | Skraplacz  |
| 3 | Pompa obiegu grzewczego    | 7 | Czujnik przepływu                                      |
| 4 | Zawór bezpieczeństwa       | 8 | Gniazdo przyłączeniowe (Connectivity Interface Module) |


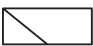
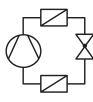


### 3.6.4 Strona dolna produktu








- |   |   |   |   |
|---|---|---|---|
| 1 | Zasilanie obiegu grzewczego, narzut 1" gwint wewnętrzny płaskie uszczelnienie | 5 | Powrót zasobnika c.w.u., narzut 1" gwint wewnętrzny płaskie uszczelnienie |
| 2 | Zasilanie zasobnika c.w.u., narzut 1" gwint wewnętrzny płaskie uszczelnienie  | 6 | Przepust kablowy z odciążeniami   |
| 3 | Odptyw komory kondensatu  | 7 | Przyłącze przewodu gazu gorącego 1/2"                                     |
| 4 | Powrót obiegu grzewczego, narzut 1" gwint wewnętrzny płaskie uszczelnienie    | 8 | Przyłącze przewodu cieczy 1/4"  |


### 3.7 Dane na tabliczce znamionowej

Tabliczka znamionowa znajduje się z tyłu skrzynki przyłączeniowej.

Dane	Znaczenie
Nr seryjny	Jednoznaczny numer identyfikacyjny urządzenia
VWL ...	Nazewnictwo
IP	Klasa ochrony
	Sprężarka
	Regulator
	Obieg czynnika chłodniczego
	Obieg grzewczy
	Ogrzewanie dodatkowe
P max	Moc znamionowa, maksymalna
I max	Prąd nominalny, maksymalny
I	Prąd rozruchowy
MPa (bar)	Dozwolone ciśnienie robocze (względne), obieg czynnika chłodniczego
R32	Czynnik chłodniczy, typ
GWP	Czynnik chłodniczy, Global Warming Potential
MPa (bar)	Dozwolone ciśnienie robocze obiegu grzewczego
L	Ilość napełnienia

### 3.8 Symbole przyłączy

Symbol	Przyłącze
	Obieg grzewczy, zasilanie
	Obieg grzewczy, powrót
	Obieg czynnika chłodniczego, przewód gorącego gazu
	Obieg czynnika chłodniczego, przewód cieczy
	Zasobnik c.w.u., zasilanie

Symbol	Przyłącze
	Zasobnik c.w.u., powrót

### 3.9 Oznaczenie CE



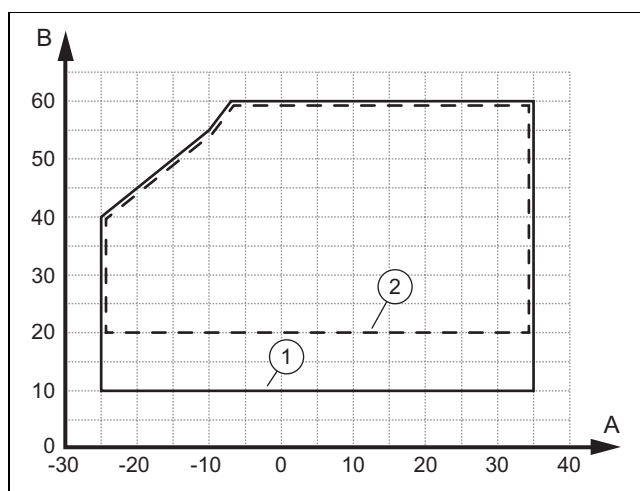
Oznaczenie CE informuje o tym, że zgodnie z deklaracją zgodności produkt spełnia podstawowe wymogi odnośnych dyrektyw.

Deklaracja zgodności jest dostępna do wglądu u producenta.

### 3.10 Warunki graniczne

Produkt działa w zakresie między minimalną i maksymalną temperaturą zewnętrzną. Te temperatury zewnętrzne określają warunki graniczne dla trybu ogrzewania, przygotowania ciepłej wody i chłodzenia. Patrz dane techniczne (→ strona 88). Eksploatacja poza warunkami granicznymi powoduje wyłączenie produktu.

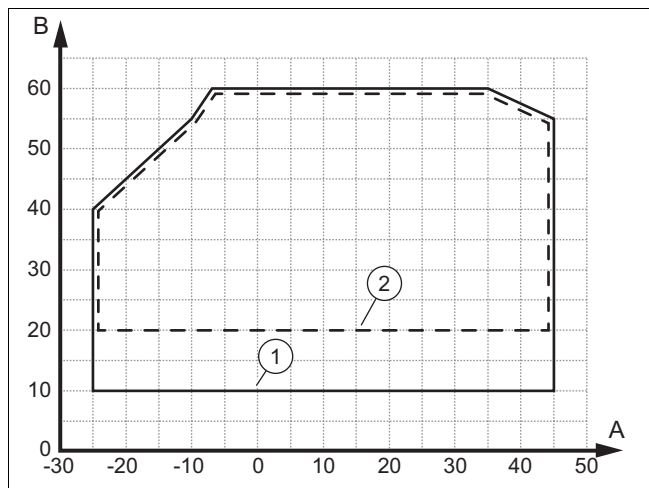
#### 3.10.1 Tryb ogrzewania



A	Temp. zewnątrz.	1	w fazie uruchomienia
B	Temperatura wody	2	w trybie pracy ciągłej grzewczej

Minimalny objętościowy strumień przepływu wynosi w fazie początkowej 520 l/h, a w trybie pracy ciągłej 410 l/h.

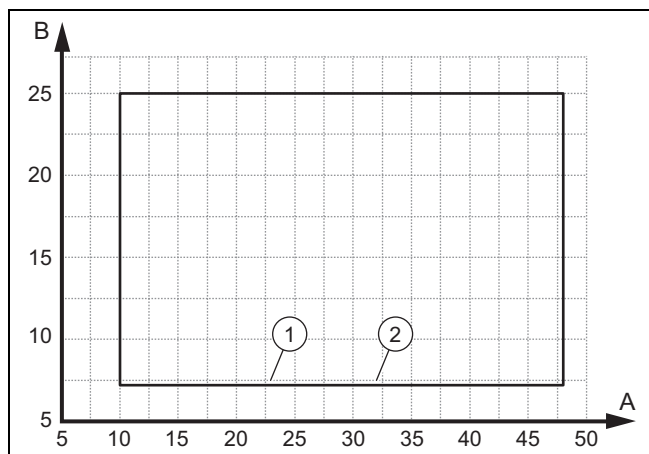
### 3.10.2 Tryb ciepłej wody



A Temp. zewnątrz. 1 w fazie uruchomienia  
 B Temperatura wody 2 w trybie pracy ciągłej grzewczej

Minimalny objętościowy strumień przepływu wynosi w fazie początkowej 520 l/h, a w trybie pracy ciągłej 410 l/h.

### 3.10.3 Tryb chłodzenia



A Temp. zewnątrz. 1 w fazie uruchomienia  
 B Temperatura wody 2 w trybie pracy ciągłej grzewczej

Minimalny objętościowy strumień przepływu wynosi w fazie początkowej 470 l/h, a w trybie pracy ciągłej 370 l/h.

### 3.11 Minimalna objętość przepływu woda grzewcza

**Warunek:** Regulator systemu VRC 720/2 lub VR 940 zainstalowany lub system bez regulatora systemu z elektrycznym ogrzewaniem dodatkowym bez redukcji mocy (lub nowsze produkty). Minimalna wymagana dodatkowo objętość wody grzewczej (wyłącznie objętość pojemnościowa produktu) = 0 litrów

W procesie rozmrażania parownika jednostki zewnętrznej ważne jest, aby można było udostępnić dostateczną energię cieplną w postaci objętości wody grzewczej i współczynnika przepływu minimalnego, patrz poniższe tabele. Można zapewnić to przez zastosowanie zaworu przelewowego w zakresie klienta.

Aby mieć dostępną dodatkową objętość buforową wody grzewczej i zwiększyć solidność systemu, należy zainstalować regulator systemu w pomieszczeniu mieszkalnym (pomieszczeniu wiodącym). (→ strona 49)

Moc jednostki zewnętrznej, elektryczne ogrzewanie dodatkowe aktywowane, 5,4 kW	Min. prędkość przepływu w l/h	Minimalna pojemność wody grzewczej w litrach	
		Ogrzewanie podłogowe / konwektory wentylatorowe	Grzejniki
4 kW	410 l/h	0 l	
6 kW	410 l/h	0 l	
8 kW	690 l/h	0 l	
10 kW	690 l/h	0 l	

Moc jednostki zewnętrznej, elektryczne ogrzewanie dodatkowe dezaktywowane lub zredukowane	Min. prędkość przepływu	Minimalna pojemność wody grzewczej	
		Ogrzewanie podłogowe / konwektory wentylatorowe	Grzejniki
4 kW	410 l/h	40 l	
6 kW	410 l/h	40 l	
8 kW	690 l/h	80 l	
10 kW	690 l/h	80 l	

## 4 Montaż

### 4.1 Rozpakowanie produktu

- Wyjąć produkt z opakowania.
- Wyjąć dokumentację.
- Usunąć folie ochronne ze wszystkich części produktu.

### 4.2 Sprawdzanie zakresu dostawy

- Sprawdzić, czy dostawa jest kompletna i nienaruszona.

Ilość	Nazwa
1	Produkt
1	Dodatkowe opakowanie z dokumentacją
1	Worek z materiałami instalacyjnymi
2	Zawór do napełniania i opróżniania
1	Czujnik temperatury (zasobnik)



### 4.3 Wybór miejsca ustawienia

- ▶ Wybrać suche pomieszczenie, które jest całkowicie zabezpieczone przed mrozem, nie przekracza maksymalnej wysokości ustawienia, a dopuszczalna temperatura otoczenia nie jest za wysoka ani za niska.
  - Dozwolona temperatura otoczenia przy instalacji w otwartej przestrzeni: 7 ... 40 °C
  - Dozwolona temperatura otoczenia przy ustawieniu w zagłębieniu: 7 ... 35 °C
  - Dozwolona wilgotność względna powietrza: 40 ... 75 %
- ▶ Miejsce ustawienia musi znajdować się poniżej 2000 metrów nad poziomem morza.
- ▶ Należy pamiętać o zachowaniu wymaganych najmniejszych odległości.
- ▶ Należy przestrzegać różnicy wysokości między jednostką zewnętrzną a wewnętrzną. Patrz dane techniczne (→ strona 88).
- ▶ Podczas wyboru miejsca ustawienia należy uwzględnić możliwość przenoszenia drgań przez działającą pompę ciepła na ściany.
- ▶ Zadbać, aby ściana była równa i przystosowana do utrzymania ciężaru produktu.
- ▶ Zadbać, aby można było poprowadzić układ powietrzno-spalinowy odpowiednio do zastosowania (od strony ciepłej wody, ogrzewania oraz czynnika chłodniczego).
- ▶ Nie instalować produktu nad innym urządzeniem, które mogłoby spowodować jego uszkodzenie (np. nad kuchenką z powstającą gorącą parą i osadzającym się tłuszczem) ani w bardzo zapyłonym pomieszczeniu bądź w otoczeniu powodującym korozję.
- ▶ Nie instalować produktu pod urządzeniem, z którego mogą wyciec płyny.

### 4.4 Zapewnienie minimalnej powierzchni ustawienia pomieszczenia ustawienia

- ▶ Upewnić się, że pomieszczenie ustawienia ma powierzchnię ustawienia wymaganą zgodnie z normą międzynarodową dla palnych czynników chłodniczych.

Wymiar minimalny powierzchni ustawienia dla 4/6 kW (→ strona 32)

Wymiar minimalny powierzchni ustawienia dla 8/10 kW (→ strona 32)

- ▶ Jeśli nie można zapewnić minimalnej powierzchni ustawienia w jednym pomieszczeniu, możliwe jest również połączenie kilku pomieszczeń w zespół powietrza w pomieszczeniu. Należy przy tym zawsze zapewnić, aby zapewniona była wymiana powietrza między pomieszczeniami.
- ▶ Obliczyć zespół powietrza w pomieszczeniu dla instalacji R32 w budynkach w poniższy sposób (IEC 60335-2-40:2018 G1.3).

W przypadku urządzeń nieruchomych pomieszczenia znajdujące się na tej samej kondygnacji i połączone przez otwarte przejście, podczas określania zgodności z przepisami  $A_{min}$  mogą być traktowane jako jedno pomieszczenie, jeśli przejście spełnia wszystkie poniższe wymagania:

- Jest to otwór stały.
- Sięga do podłogi.
- Jest przeznaczony do przechodzenia ludzi.

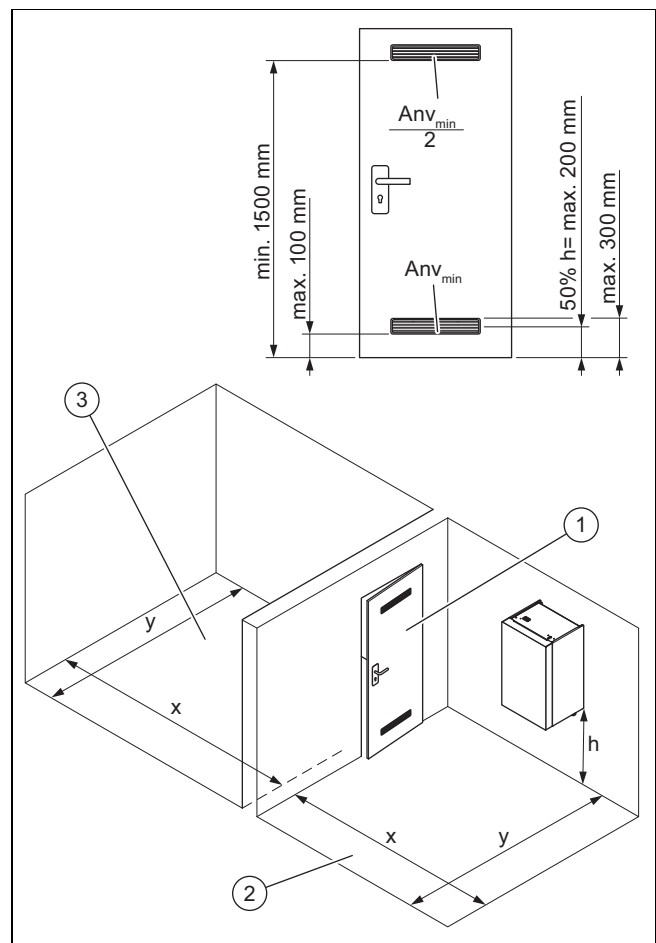
W przypadku nieruchomych urządzenie powierzchnia sąsiednich pomieszczeń na tej samej kondygnacji, które są po-

łączone trwałymi otworami w ścianach i/lub drzwiami między pomieszczeniami mieszkalnymi, w tym pomieszczeń pośrednich między ścianą a podłogą, podczas ustalania zachowania przepisów  $A_{min}$  może być traktowana jako jedno pomieszczenie, jeśli spełnione są wszystkie poniższe warunki:

- Pomieszczenie musi mieć odpowiednie otwory zgodnie z GG.1.4.
- Wielkość powierzchni otworu dla wentylacji naturalnej  $Anv_{min}$  nie może być mniejsza od minimalnej.

GG1.4 Warunki dla otworów połączonych pomieszczeń i naturalnej wentylacji:

- Powierzchnia otworów oddalonych o ponad 300 mm od podłogi, nie jest uwzględniana podczas ustalania  $Anv_{min}$ .
- Co najmniej 50% wymaganej powierzchni otwarcia  $Anv_{min}$  musi znajdować się mniej niż 200 mm nad podłogą.
- Podłoga najniższych otworów nie może być wyższa niż punkt wydostawania się, jeśli urządzenie jest zainstalowane i nie znajduje się więcej niż 100 mm od podłogi.
- Otwory są otworami stałymi, których nie można zamykać.
- Wysokość otworów między ścianą a podłogą, które łączą pomieszczenia, musi wynosić co najmniej 20 mm.
- Drugi, wyższy otwór musi zostać ustawiony. Łączna wielkość drugiego otworu nie może wynosić mniej niż 50% minimalnej powierzchni otworu dla  $Anv_{min}$  i musi znajdować się co najmniej 1,5 m nad podłogą.



- 1 Przepływ 3  $A_{pomieszczenie\ dodatkowe}$   
 2  $A_{pomieszczenie\ ustawienia}$

#### Przykład obliczenia

$$A_{\text{łącznie}} = A_{\text{pomieszczenia\ ustawienia}} + A_{\text{pomieszczenie\ dodatkowe}}$$

Jednostka wewnętrzna o mocy 4 lub 6 kW i wysokości montażowej  $h = 1,4$  m (górna krawędź podłogi i dolna krawędź produktu).

Jeśli ilość napełnienia czynnika chłodniczego łącznie przy długości przewodu 22-24 m (w przewodach + w produkcie) wynosi 1,22 kg, wówczas wymagana jest powierzchnia ustawienia dla jednostki wewnętrznej pompy ciepła 3,8 m<sup>2</sup> [A<sub>łącznie</sub>].

Jeśli pomieszczenie ustawienia ma tylko powierzchnię 2 m<sup>2</sup> [A<sub>pomieszczenie ustawienia</sub>], wówczas można jednym przejściem do sąsiedniego pomieszczenia [A<sub>pomieszczenie dodatkowe</sub>] stworzyć zespół powietrza pomieszczenia, aby uzyskać brakujące 1,8 m<sup>2</sup>. W drzwiach w przejściu do pomieszczenia dodatkowego należy wykonać w tym celu dwa otwory na górze i na dole, które odpowiadają wymienionym wyżej warunkom. Otwory muszą mieć poniższe wielkości: dół = 170 cm<sup>2</sup> i góra = 85 cm<sup>2</sup>

Wymagane powierzchnie otworów w przejściu przy zespole powietrza pomieszczenia (cm<sup>2</sup>) przy wysokości montażowej 1,2 m (→ strona 60)

Wymagane powierzchnie otworów w przejściu przy zespole powietrza pomieszczenia (cm<sup>2</sup>) przy wysokości montażowej 1,4 m (→ strona 60)

Wymagane powierzchnie otworów w przejściu przy zespole powietrza pomieszczenia (cm<sup>2</sup>) przy wysokości montażowej 1,6 m (→ strona 61)

Wymagane powierzchnie otworów w przejściu przy zespole powietrza pomieszczenia (cm<sup>2</sup>) przy wysokości montażowej 1,8 m (→ strona 62)

### Wymiar minimalny powierzchni ustawienia dla 4/6 kW

Długość przewodu czynnika chłodniczego (m)	Ilość czynnika chłodniczego łącznie (kg)	Powierzchnia ustawienia min. (m <sup>2</sup> ) h = 1,2 m	Powierzchnia ustawienia min. (m <sup>2</sup> ) h = 1,4 m	Powierzchnia ustawienia min. (m <sup>2</sup> ) h = 1,6 m	Powierzchnia ustawienia min. (m <sup>2</sup> ) h = 1,8 m
< 10	1,00	3,6	3,1	2,7	2,4
10 - 12	1,03	3,7	3,2	2,8	2,5
12 - 14	1,06	3,9	3,3	2,9	2,6
14 - 16	1,10	4,0	3,4	3,0	2,6
16 - 18	1,13	4,1	3,5	3,1	2,7
18 - 20	1,16	4,2	3,6	3,1	2,8
20 - 22	1,19	4,3	3,7	3,2	2,9
22 - 24	1,22	4,4	3,8	3,3	3,0
24 - 26	1,26	4,5	3,9	3,4	3,0
26 - 28	1,29	4,7	4,0	3,5	3,1
28 - 30	1,32	4,8	4,1	3,6	3,2
30 - 32	1,35	4,9	4,2	3,7	3,3
32 - 34	1,38	5,0	4,3	3,8	3,3
34 - 36	1,42	5,1	4,4	3,8	3,4
36 - 38	1,45	5,2	4,5	3,9	3,5
38 - 40	1,48	5,4	4,6	4,0	3,6

h = wymiar (m) górna krawędź podłogi do przyłącza połączenia wywijanego (dolna krawędź produktu)

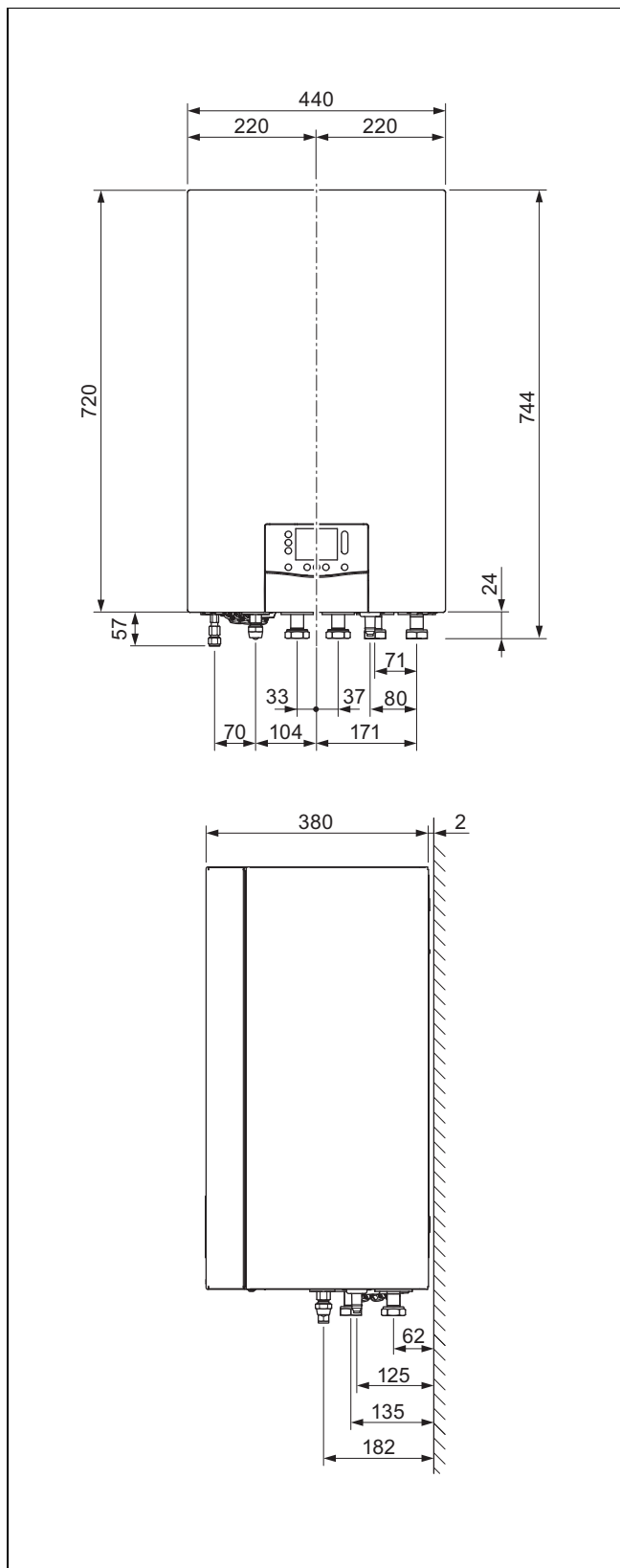
### Wymiar minimalny powierzchni ustawienia dla 8/10 kW

Długość przewodu czynnika chłodniczego (m)	Ilość czynnika chłodniczego łącznie (kg)	Powierzchnia ustawienia min. (m <sup>2</sup> ) h = 1,2 m	Powierzchnia ustawienia min. (m <sup>2</sup> ) h = 1,4 m	Powierzchnia ustawienia min. (m <sup>2</sup> ) h = 1,6 m	Powierzchnia ustawienia min. (m <sup>2</sup> ) h = 1,8 m
< 10	1,600	5,8	4,6	4,3	3,9
10 - 12	1,632	5,9	4,7	4,4	3,9
12 - 14	1,664	6,0	4,8	4,5	4,0
14 - 16	1,696	6,1	4,9	4,6	4,1
16 - 18	1,728	6,4	5,0	4,7	4,2
18 - 20	1,760	6,6	5,1	4,8	4,2
20 - 22	1,792	6,8	5,2	4,9	4,3
22 - 24	1,824	7,1	5,3	5,0	4,4
24 - 26	1,856	7,3	5,4	5,0	4,5
26 - 28	1,888	7,6	5,5	5,1	4,6
28 - 30	1,920	7,8	5,6	5,2	4,6
30 - 32	1,952	8,1	5,7	5,3	4,7
32 - 34	1,984	8,4	5,7	5,4	4,8
34 - 36	2,016	8,6	6,4	5,5	4,9
36 - 38	2,048	8,9	6,6	5,6	4,9
38 - 40	2,080	9,2	6,8	5,6	5,0

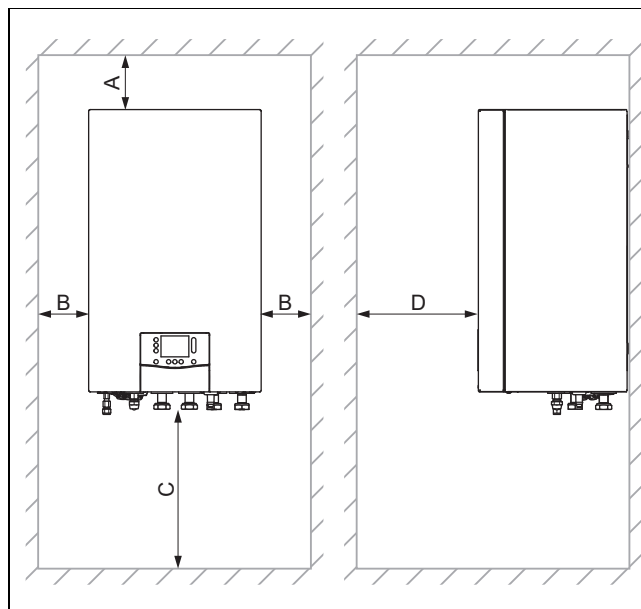
h = wymiar (m) górna krawędź podłogi do przyłącza połączenia wywijanego (dolna krawędź produktu)



## 4.5 Wymiary



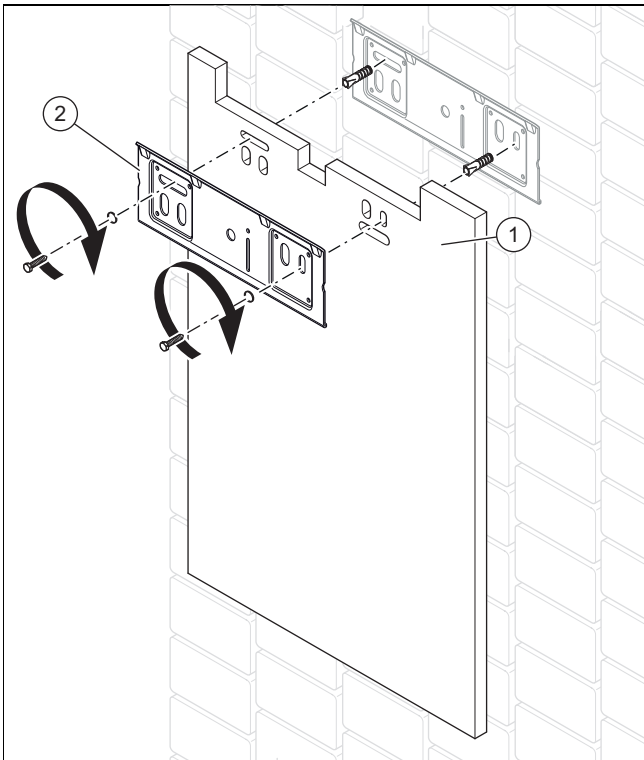
## 4.6 Minimalne odległości i odstępy montażowe



A	≥ 50 mm	C	1200 mm
B	≥ 50 mm	D	≥ 550 mm

- ▶ Przewidzieć wystarczający odstęp boczny przynajmniej z dwóch stron produktu, aby mieć lepszy dostęp podczas prac konserwacyjnych i naprawczych.
- ▶ Przy zastosowaniu osprzętu zwrócić uwagę na najmniejsze odległości / wolne przestrzenie montażowe.
- ▶ Upewnić się, że łatwo palne części nie będą dotykać elementów konstrukcyjnych, ponieważ mogą mieć one temperatury powyżej 80°C.
- ▶ Zapewnić minimalny odstęp między częściami łatwopalnymi i gorącymi elementami konstrukcyjnymi.
  - Minimalny odstęp: 50 mm

#### 4.7 Zawieszanie produktu



1. Sprawdzić, czy ściana ma wystarczającą nośność do utrzymania ciężaru roboczego produktu.
2. Sprawdzić, czy dostarczone materiały montażowe mogą być użyte do ściany.

**Warunek:** Nośność ściany jest wystarczająca. Materiał mocujący jest dozwolony dla ściany

- ▶ Zamocować matę wygłuszającą (1) za pomocą wieszaka urządzenia (2) na ścianie, jak opisano na ilustracji.
- ▶ Zawiesić produkt od góry na wieszaku urządzenia przy pomocy listwy do zawieszania.

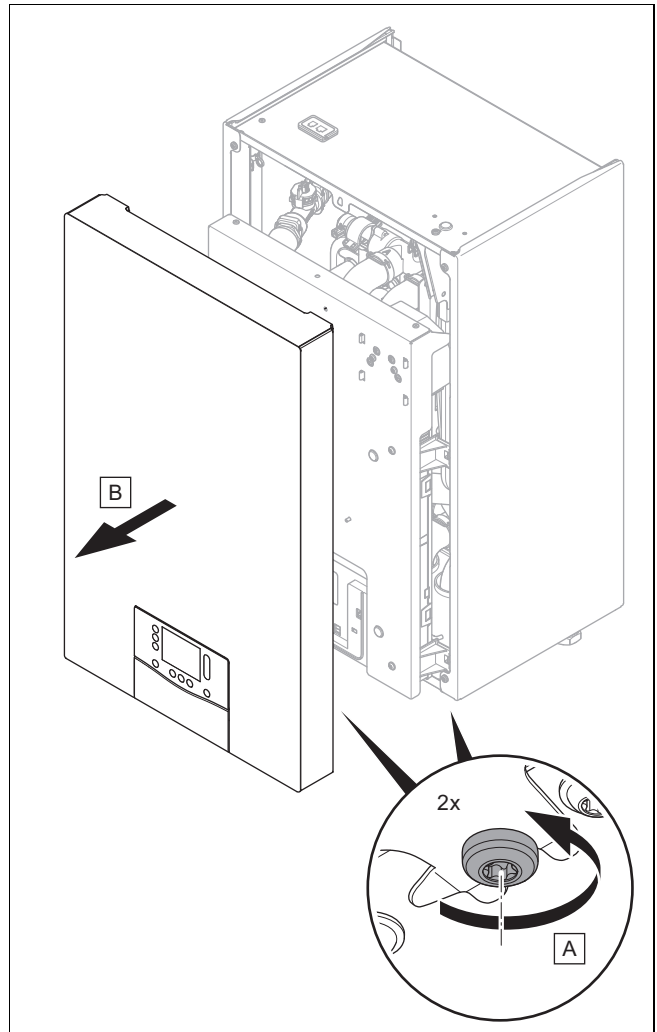
**Warunek:** Nośność ściany nie jest wystarczająca

- ▶ W zakresie klienta leży zadbanie o urządzenie do zawieszania o właściwej nośności. Należy zastosować np. indywidualne stelaże lub występ ścienny.
- ▶ Jeśli nie można wykonać urządzenia do zawieszania o odpowiedniej nośności, nie wolno zawieszać produktu.

**Warunek:** Materiał mocujący nie jest dozwolony dla ściany

- ▶ Zawiesić produkt z przygotowanym w zakresie klienta dozwolonym materiałem mocującym tak jak przedstawiono na rysunku.

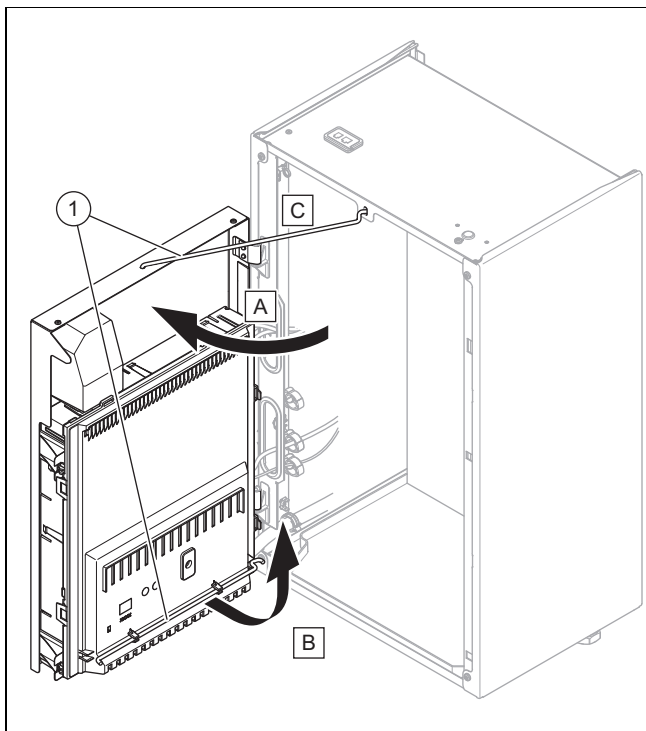
#### 4.8 Demontaż przedniej osłony kotła



1. Odkręcić nieznacznie obie śruby.
2. Zamontować przednią osłonę w odwrotnej kolejności.

#### 4.9 Wychylenie skrzynki przyłączeniowej

1. Zdjąć przednią osłonę. (→ strona 34)



2. Wychylić skrzynkę przyłączeniową na bok.
3. Zamocować skrzynkę przyłączeniową za pomocą drążka blokującego (1).

## 5 Podłączenie hydrauliczne



### Niebezpieczeństwo!

**Niebezpieczeństwo oparzenia i/lub ryzyko szkód materialnych spowodowane niewłaściwym instalowaniem oraz wyciekającą w związku z tym wodą!**

Naprężenia w rurach przyłączeniowych mogą powodować nieszczelności.

- ▶ Zamontować rury przyłączeniowe bez naprężeń.



### Ostrożnie!

**Ryzyko strat materialnych wskutek przeniesienia ciepła podczas lutowania!**

- ▶ Króćce przyłączeniowe należy lutować tylko wtedy, jeżeli nie są one jeszcze przykręcone do zaworów konserwacyjnych.

## 5.1 Wykonanie instalacyjnych prac wstępnych

- ▶ Zainstalować poniższe komponenty, preferowane są elementy osprzętu producenta:
  - zawór bezpieczeństwa, kurek odcinający i manometr na powrocie obiegu grzewczego
  - grupę bezpieczeństwa ciepłej wody użytkowej oraz zawór odcinający na dopływie zimnej wody
  - kurek odcinający na zasilaniu obiegu grzewczego
- ▶ Sprawdzić, czy objętość zamontowanego naczynia przeponowego jest wystarczająca dla systemu grzewczego. Jeżeli objętość zamontowanego naczynia rozszerzalnościowego jest niewystarczająca, należy zainstalować dodatkowe naczynie rozszerzalnościowe w powrocie obiegu grzewczego jak najbliższej produktu.
- ▶ Przed podłączeniem produktu dokładnie przepłukać instalację grzewczą, aby usunąć ewentualne pozostałości, które mogą osadzić się w produkcie i mogą spowodować uszkodzenia.
- ▶ Sprawdzić, czy podczas otwierania zamknięć przewodów czynnika chłodniczego słyszalne jest syczenie (spowodowane fabrycznym nadciśnieniem azotu). Jeżeli nie występuje nadciśnienie, należy sprawdzić wszystkie połączenia śrubowe i przewody pod kątem wyciekania.
- ▶ W instalacjach grzewczych z zaworami elektromagnetycznymi lub regulowanymi termostatycznie należy zainstalować przewód obejściowy z zaworem przelewowym, aby zapewnić objętościowy strumień przepływu co najmniej 40 %.

## 5.2 dozwolona łączna ilość czynnika chłodniczego

Jednostka zewnętrzna jest fabrycznie wypełniona określoną ilością czynnika chłodniczego w zależności od mocy.

W zależności od długości przewodów czynnika chłodniczego podczas instalacji uzupełniana jest jeszcze dodatkowa ilość czynnika chłodniczego.

Dozwolona łączna ilość czynnika chłodniczego jest ograniczona i uzależniona od powierzchni ustawienia oraz wysokości montażu jednostki wewnętrznej. (→ strona 31)

## 5.3 Układanie przewodów czynnika chłodniczego

1. Prace mogą wykonywać tylko osoby o odpowiednich kwalifikacjach i dysponujące wiedzą o właściwościach specjalnych oraz niebezpieczeństwach powodowanych przez czynnik chłodniczy R32.



### Niebezpieczeństwo!

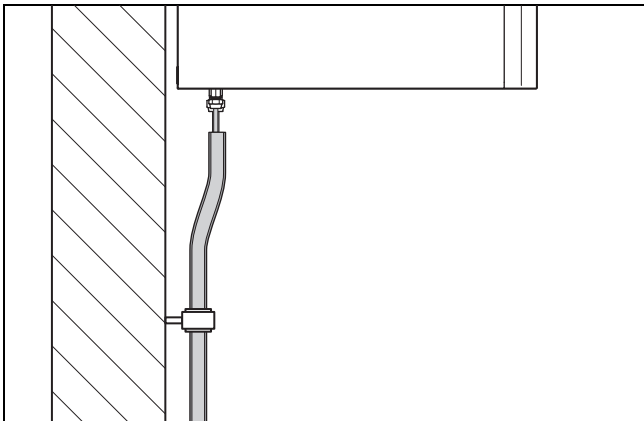
**Zagrożenie życia z powodu pożaru lub wybuchu w przypadku nieszczelności w obiegu czynnika chłodniczego!**

Produkt zawiera palny czynnik chłodniczy R32. W przypadku nieszczelności wyciekający czynnik chłodniczy może tworzyć atmosferę palną z powodu mieszania z powietrzem. Występuje zagrożenie pożarem i wybuchem. W razie pożaru mogą powstawać toksyczne lub żrące substancje, takie jak fluorek węgla, tlenek węgla lub fluorowodór.

- ▶ Przed rozpoczęciem pracy z otwartym produktem należy przy użyciu detektora wycieków gazu bez źródeł zapłonu upewnić się, że nie ma nieszczelności.

- ▶ W przypadku stwierdzenia nieszczelności zamknąć obudowę produktu, poinformować użytkownika i powiadomić serwis.
- ▶ Nie zbliżać żadnych źródeł zapłonu do produktu. Źródłami zapłonu są na przykład otwarte płomienie, gorące powierzchnie o temperaturze ponad 550°C, urządzenia elektryczne lub narzędzia ze źródłami zapłonu bądź doładowania statyczne.
- ▶ Zapewnić dostateczną wentylację wokół produktu.
- ▶ Ustawić barierkę, aby zapewnić, że osoby nieuprawnione nie zbliżą się do produktu.

2. Przestrzegać wskazówek dotyczących korzystania z przewodów czynnika chłodniczego w instrukcji instalacji jednostki zewnętrznej.
3. Układać przewody czynnika chłodniczego zgodnie z normą EN 12735-1 od przepustu ściennego do produktu.
4. Zagiąć rury tylko raz do ostatecznej pozycji. Użyć sprężyny zginającej, aby uniknąć załamań.



5. Zamocować rury izolowanymi obejmami ściennymi (obojami chłodniczymi) na ścianie.
6. Odprowadzić przewody czynnika chłodniczego 5-7 cm prosto przez przyłącze do góry, aby podczas serwisowania wymienić wywinięcie.
7. Sprawdzić, czy podczas otwierania zamknięć przewodów czynnika chłodniczego słyszalne jest syczenie (spowodowane fabrycznym nadciśnieniem azotu). Jeżeli nie występuje nadciśnienie, należy sprawdzić wszystkie połączenia śrubowe i przewody pod kątem wyciekania.

#### 5.4 Podłączanie przewodów czynnika chłodniczego



**Niebezpieczeństwo!**  
**Niebezpieczeństwo obrażeń ciała i ryzyko zanieczyszczenia środowiska z powodu wyciekającego czynnika chłodniczego!**

Wyciekający czynnik chłodniczy może spowodować obrażenia ciała w przypadku dotknięcia. Wyciekający czynnik chłodniczy powoduje zanieczyszczenie środowiska, jeżeli dostanie się do atmosfery.

- ▶ Prace przy obiegu czynnika chłodniczego mogą wykonywać tylko osoby wykwalifikowane w tym zakresie.



**Ostrożnie!**  
**Ryzyko strat materialnych podczas odsysania czynnika chłodniczego!**

Podczas odsysania czynnika chłodniczego może dojść do szkód materialnych z powodu zamarznięcia.

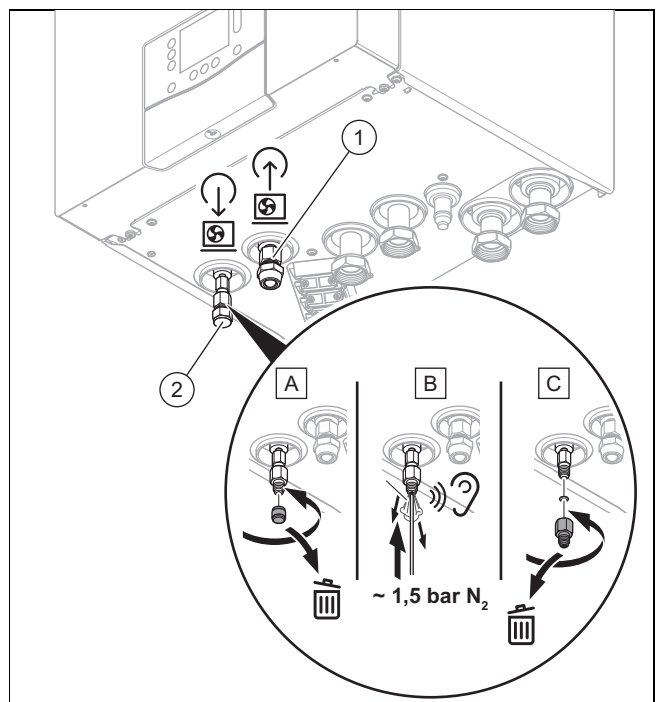
- ▶ Zapewnić, aby podczas odsysania czynnika chłodniczego przez skraplacz jednostki wewnętrznej od strony wórtnej przepływała woda grzewcza lub był on całkowicie opróżniony.



**Niebezpieczeństwo!**  
**Niebezpieczeństwo obrażeń ciała i ryzyko zanieczyszczenia środowiska z powodu nieszczelnego połączenia wywiniętego!**

Wyciekający czynnik chłodniczy może spowodować obrażenia ciała w przypadku dotknięcia. Wyciekający czynnik chłodniczy powoduje zanieczyszczenie środowiska, jeżeli dostanie się do atmosfery.

- ▶ Jeśli konieczne jest odłączenie przewodu obiegu chłodzenia od przyłącza na produkcie, należy utworzyć nowe wywinięcie przez ponownym przykręceniem nakrętki wywiniętej.



1. W przypadku wymiany skraplacza należy zapewnić dodatkową długość przewodów czynnika chłodniczego.
2. Spuścić fabrycznie napełniony azot z przewodu cieczy (2).

– 150 kPa (1 500 mbar)

◁ Słyszalne syczenie wskazuje, że obieg czynnika chłodniczego w produkcji jest szczelny.

3. Wykręcić nakrętki kielichowe i wyjąć zaślepki na przyłączach przewodów czynnika chłodniczego na produkcie.
4. Nałożyć kroplę oleju do kielichowania na zewnętrzne strony końców rur, aby nie dopuścić do zerwania zagiętej krawędzi podczas skręcania.
5. Podłączyć przewód gazu gorącego (1). Użyć nakrętki kielichowej produktu.



#### Ostrożnie!

**Niebezpieczeństwo uszkodzeń przewodów czynnika chłodniczego z powodu zbyt dużego momentu dokręcenia**

- ▶ Należy pamiętać, że poniższe momenty obrotowe odnoszą się wyłącznie do połączeń wywijanych. Momenty obrotowe połączeń SAE są niższe.

6. Dokręcić nakrętkę kielichową.

Moc ogrzewania	Średnica rury	Moment dokręcania
od 4 do 10 kW	1/2 "	50 ... 60 Nm

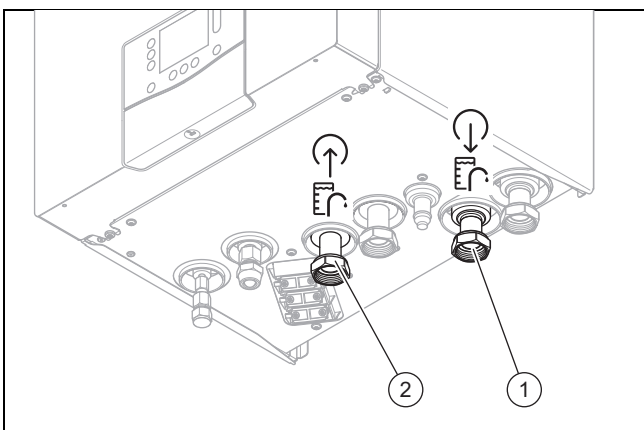
7. Podłączyć przewód cieczy (2). Stosować tylko nakrętkę kielichową z opakowania z drobnymi częściami.
8. Dokręcić nakrętkę kielichową.

Moc ogrzewania	Średnica rury	Moment dokręcania
od 4 do 10 kW	1/4 "	15 ... 20 Nm

#### 5.5 Kontrola szczelności przewodów czynnika chłodniczego

1. Sprawdzić szczelność przewodów czynnika chłodniczego (patrz instrukcja instalacji/jednostka zewnętrzna).
2. Upewnić się, że izolacja cieplna przewodów czynnika chłodniczego po instalacji jest jeszcze dostateczna.

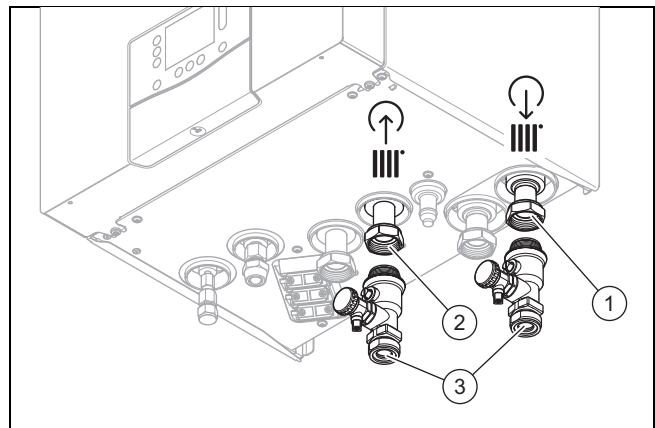
#### 5.6 Instalowanie zasilania obiegu grzewczego i powrotu obiegu grzewczego zasobnika c.w.u.



- ▶ Zainstalować powrót obiegu grzewczego (2) i zasilanie obiegu grzewczego (1) zasobnika c.w.u.

Symbole przyłączy (→ strona 29)

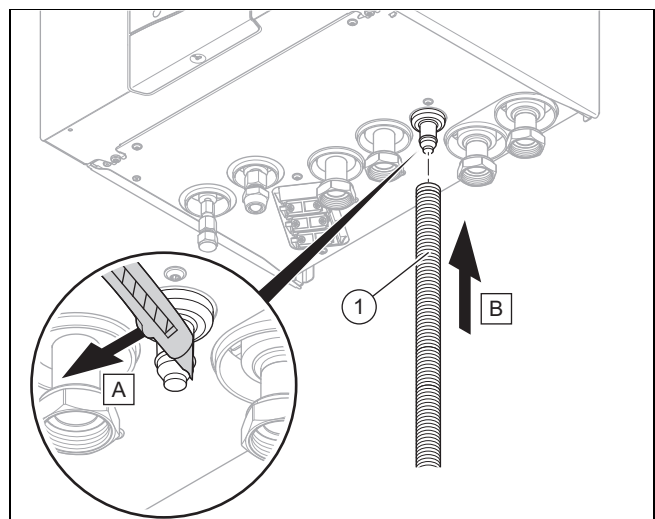
#### 5.7 Instalowanie przyłączy obiegu grzewczego



- ▶ Zamontować zawór do napełniania i opróżniania (3) za pomocą dołączonej uszczelki na powrocie oraz zainstalować powrót (2) i zasilanie (1) obiegu grzewczego zgodnie z normami.

Symbole przyłączy (→ strona 29)

#### 5.8 Instalowanie odpływu na zaworze bezpieczeństwa



1. Zamontować wąż odpływu (1) na przyłączy komory kondensatu.
2. Upewnić się, że wąż odpływu dla kondensatu i zawór bezpieczeństwa kończą się w syfonie, który zapobiega wydostawaniu się amoniaku oraz gazów zawierających siarkę.
3. Zadbać, aby wąż odpływu został zainstalowany w taki sposób, by był chroniony przed mrozem oraz z dostatecznym spadkiem.



## 5.9 Podłączanie podzespołów dodatkowych

Można instalować następujące komponenty:



### Wskazówka

Aby zapewnić brak źródeł zapłonu, **na** produkcji nigdy nie wolno instalować komponentów nie pozabawionych źródeł zapłonu, jak np. VR 920 lub VRC 720f/2.

- Pompa cyrkulacji ciepłej wody
- Moduł wielostrefowy
- Zasobnik buforowy dla instalacji grzewczej
- Moduł mieszacza i solarny VR 71
- Moduł łączności VR 920
- Anoda z zasilaniem zewnętrznym
- 8-litrowe naczynie przeponowe do ciepłej wody (nie przepływowe)
- Naczynie przeponowe do ciepłej wody (przepływowe)
- Zespół przyłączowy
- Regulator systemu VRC 720

Z wyjątkiem modułu wielostrefowego i zasobnika buforowego instalacji grzewczej wszystkie te komponenty dodatkowe można instalować na tylko jednym produkcie. Te obydwa osprzęty są umieszczane w tym samym miejscu na ścianie tylnej produktu i dlatego nie można ich montować jednocześnie.

## 6 Instalacja elektryczna

### 6.1 Przygotowanie instalacji elektrycznej



#### Niebezpieczeństwo!

**Zagrożenie życia wskutek porażenia prądem elektrycznym w przypadku niefachowego wykonania przyłącza elektrycznego!**

Niefachowo wykonane przyłącze elektryczne może spowodować, że eksploatacja produktu będzie niebezpieczna i spowoduje obrażenia ciała oraz straty materialne.

- ▶ Podłączenie elektryczne mogą wykonywać wyłącznie instalatorzy legitymujący się odpowiednim wykształceniem oraz osoby posiadające kwalifikacje do wykonywania tych prac.

1. Należy przestrzegać technicznych warunków przyłączeniowych dla podłączania do sieci niskiego napięcia zakładu energetycznego.
2. Ustalić na podstawie tabliczki znamionowej, czy do produktu potrzebne jest przyłącze elektryczne 1~/230V lub 3~/400V.
3. Produkt jest fabrycznie skonfigurowany do przyłącza bez blokad 1~/230V.
4. Ustalić, czy zasilanie elektryczne produktu ma zostać wykonane z licznikiem jednotaryfowym lub dwutaryfowym.
5. Podłączyć produkt przez przyłącze stałe oraz urządzenie oddzielające o rozwarciu styków co najmniej 3 mm (np. bezpieczniki lub przełącznik mocy) z pełnym wyłączeniem zgodnie z kategorią przepięcia III.

6. Ustalić na podstawie tabliczki znamionowej prąd nominalny produktu. Dobrać przewody elektryczne o pasującym przekroju. Wymagania dotyczące kabli podane są w (→ strona 41) do (→ strona 42).
7. Uwzględnić zawsze warunki instalacyjne (w zakresie klienta).
8. Upewnić się, że napięcie nominalne sieci elektrycznej jest zgodne z okablowaniem głównego zasilania produktu.
9. Zadbać, aby w każdym momencie zapewniony był dostęp do przyłącza sieciowego, oraz aby nie było ono zakrywane ani zamykane.
10. Ustalić, czy funkcja blokady zakładu energetycznego dla produktu jest przewidziana i w jaki sposób należy wykonać zasilanie elektryczne produktu w zależności od rodzaju wyłączenia.
11. Jeżeli przepisy lokalnego operatora sieci zasilania stanowią, że pompa ciepła powinna być sterowana sygnałem odcinającym, należy zamontować odpowiedni, wskazany przez operatora sieci zasilania przełącznik stykowy.
12. Uwzględnić obciążenie przyłączeniowe dla wszystkich podłączonych zewnętrznych podzespołów (X11, X13, X14, X15, X17) łącznie maks. 2 A.
13. Jeżeli długość przewodu przekracza 10 m, należy przygotować oddzielne ułożenie kabla przyłącza sieci i kabla Modbus.

### 6.2 Wymagania dotyczące jakości napięcia sieciowego

Dla napięcia sieci 1-fazowej 230 V musi być zapewniona tolerancja od +10% do -15%.

Dla napięcia sieci 3-fazowej 400 V musi być zapewniona tolerancja od +10% do -15%. Dla różnicy napięcia między poszczególnymi fazami musi być zapewniona tolerancja od +-2%.



#### Wskazówka

Jeśli jednostka zewnętrzna i wewnętrzna 230 V są podłączone razem do jednej fazy, należy zwrócić uwagę, aby nie przekroczyć proporcji mocy zwarcia  $R_{scc}$  66.

### 6.3 Wymagania dotyczące komponentów elektrycznych

Do przyłącza sieciowego należy stosować przewody elastyczne. Specyfikacja musi być zgodna co najmniej z normą 60245 IEC 57 ze skrótem H05RN-F.

Rozłączniki muszą odpowiadać kategorii przepięcia III dla pełnego rozłączenia.

Do zabezpieczenia elektrycznego należy stosować bezpieczniki zwłoczne o charakterystyce C.

Do ochrony ludzi należy stosować, o ile jest to wymagane w miejscu ustawienia, reagujące na wszystkie prądy wyłączniki ochronne różnicowoprądowe typu B.

## 6.4 Wyłącznik elektryczny

Wyłączniki elektryczne są określane w tej instrukcji również jako rozłączniki. Jako rozłącznik stosowany jest z reguły bezpiecznik lub wyłącznik zabezpieczenia linii, zamontowany w skrzynce licznika/bezpieczników budynku.

## 6.5 Instalowanie komponentów funkcji blokady zakładu energetycznego

Czasowo można wyłączyć wytwarzanie ciepła przez pompę ciepła. Wyłączenie przeprowadza zakład energetyczny, z reguły przy użyciu odbiornika do zdalnego sterowania.

- ▶ Połączyć 2-biegunowy kabel sterowania ze stykiem przełącznika (bezpotencjałowy) odbiornika do zdalnego sterowania i z przyłączem S21, patrz załącznik.

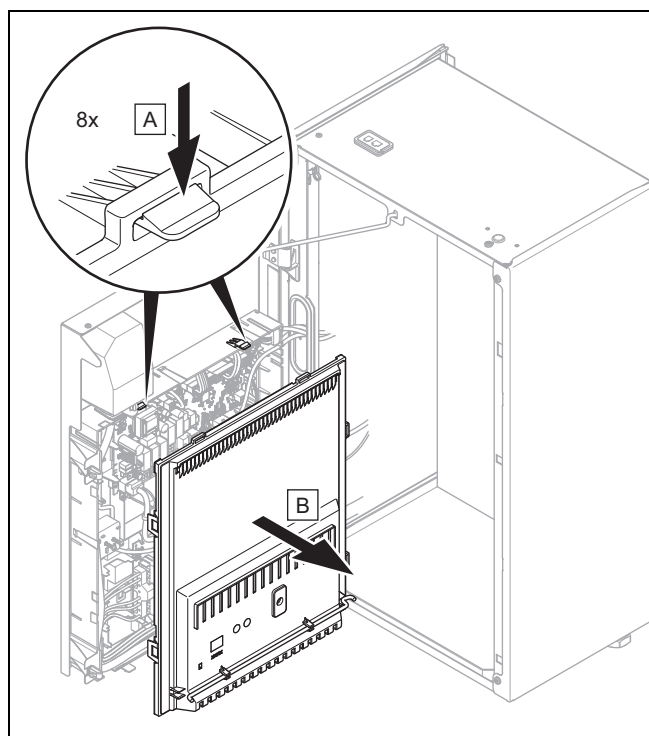


### Wskazówka

W przypadku sterowania przez przyłącze S21 nie trzeba odłączać zasilania w zakresie klienta.

- ▶ Ustawić w regulatorze systemu, czy dodatkowa instalacja grzewcza, sprężarka lub obydwie te elementy mają być blokowane.
- ▶ Ustawić parametryzację przyłącza S21 w regulatorze systemu.

## 6.6 Otwieranie skrzynki elektronicznej



- ▶ Odłączyć klipsy z uchwytów i zdjąć osłonę skrzynki przyłączeniowej.

## 6.7 Wykonanie okablowania



### Niebezpieczeństwo!

**Zagrożenie życia wskutek porażenia prądem elektrycznym!**

Przy listwach zaciskowych zasilania sieciowego L1, L2, L3 i N występuje napięcie ciągłe:

- ▶ Odłączyć zasilanie elektryczne.
- ▶ Sprawdzić skuteczność odłączenia od napięcia.
- ▶ Zabezpieczyć zasilanie elektryczne przed ponownym włączeniem.



### Niebezpieczeństwo!

**Ryzyko obrażeń ciała i strat materialnych wskutek niefachowej instalacji!**

Podłączenie napięcia sieciowego do niewłaściwych zacisków i zacisków wtykowych może spowodować zniszczenie elektroniki.

- ▶ Zwrócić uwagę na prawidłowe odłączenie od napięcia sieciowego i napięcia niskiego.
- ▶ Nie podłączać napięcia sieciowego do zacisków magistrali BUS, S20, S21, X41.
- ▶ Podłączać kabel przyłącza sieci wyłącznie do odpowiednio oznaczonych zacisków!



### Wskazówka

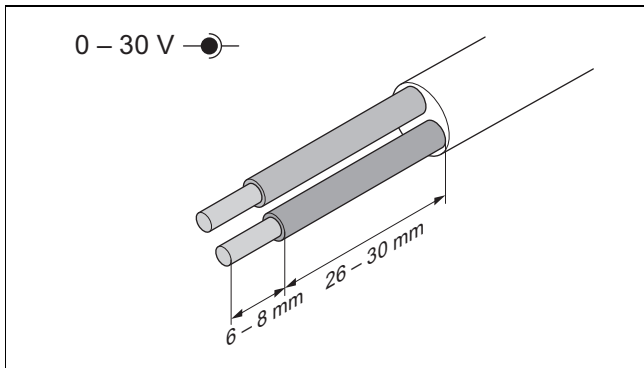
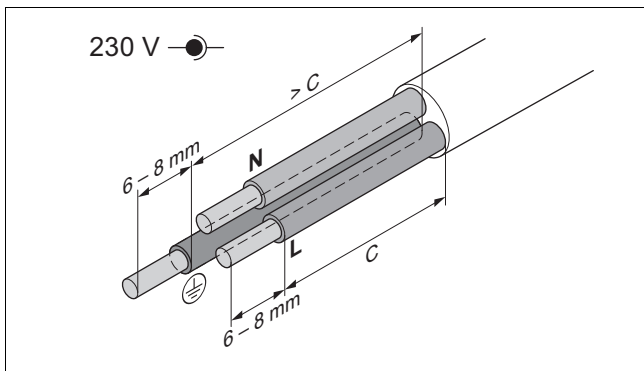
Na przyłączach S20 i S21 występuje niewielkie napięcie zabezpieczające (SELV).



### Wskazówka

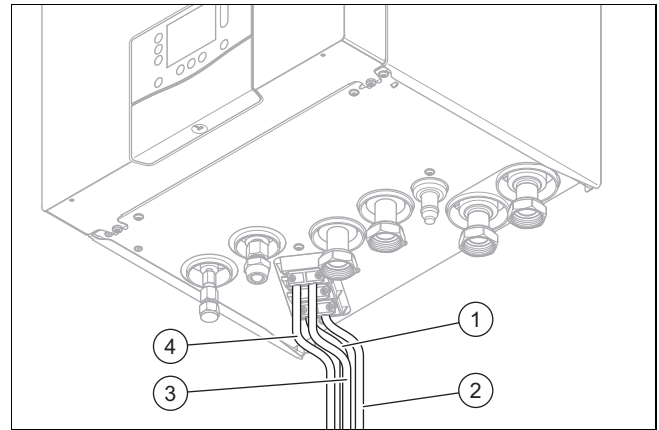
Jeżeli stosowana jest funkcja blokady zakładu energetycznego, należy do przyłącza S21 podłączyć bezpotencjałowy styk zwierny o mocy przełączania 24 V/0,1 A. Funkcję przyłącza należy skonfigurować w regulatorze systemu (np. jeśli styk jest zamknięty, wówczas blokowane jest elektryczne ogrzewanie dodatkowe).

1. Kable przyłączeniowe z napięciem sieciowym oraz przewody czujników lub magistrali o długości powyżej 10 m należy poprowadzić oddzielnie. Najmniejsza odległość przewodu niskiego napięcia i przewodu sieciowego przy długości przewodu > 10 m: 25 cm. Jeśli nie ma takiej możliwości, należy użyć przewodu ekranowanego. Ułożyć ekranowanie z jednej strony na blacie skrzynki elektronicznej produktu.
2. Skrócić kable przyłączeniowe według potrzeby.

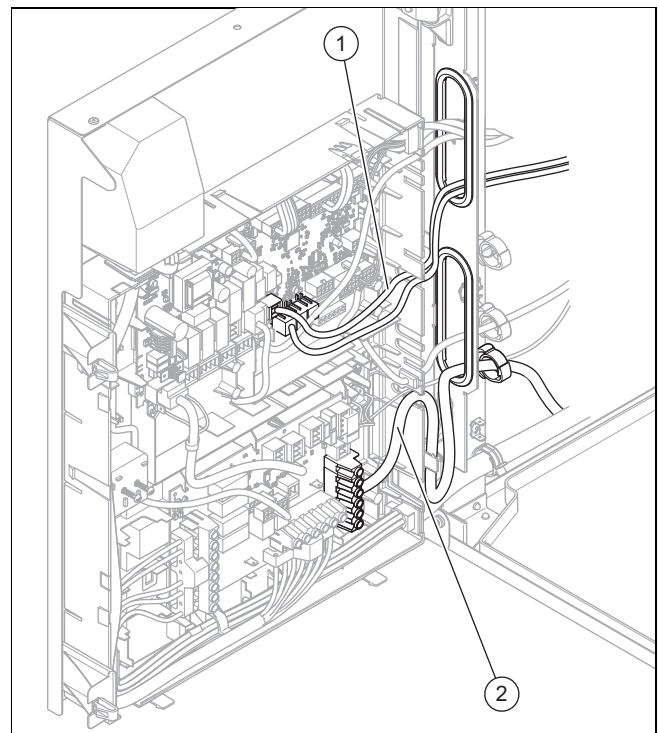


3. Aby unikać zwarcń w razie przypadkowego rozłączenia się żył, zdjąć izolację z zewnętrznej powłoki przewodów elastycznych na długości maksymalnie 30 mm.
4. Zadbac, aby izolacja żył wewnętrznych nie uległa uszkodzeniu podczas zdejmowania zewnętrznego płaszczka.
5. Odizolować żyły wewnętrzne tylko na odległości wymaganej do uzyskania dobrego, stabilnego połączenia.
6. Aby zapobiec zwarciom spowodowanym rozłączeniem się pojedynczych drutów, założyć na odizolowane końcówki żył tulejki kablowe.
7. Przykręcić odpowiedni wtyk do przewodu przyłączeniowego.
8. Sprawdzić, czy wszystkie żyły są dobrze zamocowane mechanicznie w zaciskach wtyku. W razie potrzeby skorygować zamocowanie.
9. Podłączyć wtyk do odpowiedniego gniazda płytki elektronicznej.
10. Upewnić się, że oprzewodowanie nie jest zużyte, skorodowane, naprężone, nie drga, nie ma ostrych krawędzi ani nie jest narażone na działanie innych niekorzystnych oddziaływań otoczenia. Uwzględnić również przy tym efekty starzenia.

## 6.8 Podłączenie zasilania elektrycznego



1. Zdjąć przednią osłonę. (→ strona 34)
2. Wychylić skrzynkę przyłączeniową na bok. (→ strona 34)
3. Otworzyć skrzynkę elektroniczną. (→ strona 39)
4. Poprowadzić wykonać wszystkie kable przyłącza sieci przez przedni przepust kablowy i odciążenie do produktu.
5. Poprowadzić wszystkie inne kable przyłączeniowe (eBUS / Modbus / 24V) przez tylny przepust kablowy i odciążenie do produktu.



6. Poprowadzić kabel przyłącza sieci oraz pozostałe kable przyłączeniowe (24 V / eBUS / Modbus) w produkcie wzdłuż lewej osłony bocznej.
7. Poprowadzić kabel przyłącza sieci (2) przez dolny otwór w ramie do zacisków płytki elektronicznej przyłącza sieciowego.
8. Poprowadzić kabel eBUS, kabel Modbus oraz pozostałe niskonapięciowe kable przyłączeniowe (24 V) (1) przez górny otwór w ramie do skrzynki przyłączeniowej.
9. Poprowadzić kabel przyłącza sieci przez odciążenie (1) do zacisków płytki elektronicznej przyłącza sieciowego.
10. Podłączyć kabel przyłącza sieci do odpowiednich zacisków.



11. Poprowadzić kabel eBUS, kabel Modbus oraz pozostałe niskonapięciowe kable przyłączeniowe (24V) do zacisków płytki elektronicznej regulatora.
12. Podłączyć kabel przyłączeniowy do odpowiednich zacisków.

### 6.8.1 1~/230V pojedyncze zasilanie elektryczne

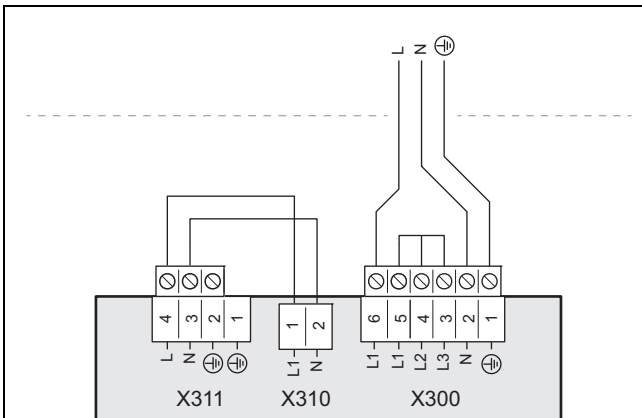


#### Ostrożnie!

#### Ryzyko strat materialnych wskutek zbyt wysokiego napięcia przyłącza!

W przypadku zbyt wysokich napięć sieciowych może dojść do zniszczenia komponentów elektronicznych.

- ▶ Upewnić się, że napięcie znamionowe mieści się w dozwolonym zakresie.



1. Zainstalować dla produktu, jeśli jest to wymagane dla miejsca ustawienia, własny wyłącznik ochronny różnicowo-prądowy typu A o znamionowym różnicowym prądzie załączania poniżej 30 mA.
2. Przestrzegać danych na naklejce na skrzynce elektronicznej.
3. Stosować zharmonizowany, 3-biegunowy kabel przyłącza sieci o przekroju żyły 4 mm<sup>2</sup>.
4. Zdjąć powłokę kabla na 30 mm.
5. Podłączyć kabel przyłącza sieci, jak pokazano, do L1, N, PE.
6. Zamocować kabel przy użyciu zacisku odciążającego.
7. Przestrzegać wskazówek dotyczących podłączenia zasilania z 2 taryfami patrz (→ strona 39).

### 6.8.2 1~/230V podwójne zasilanie elektryczne

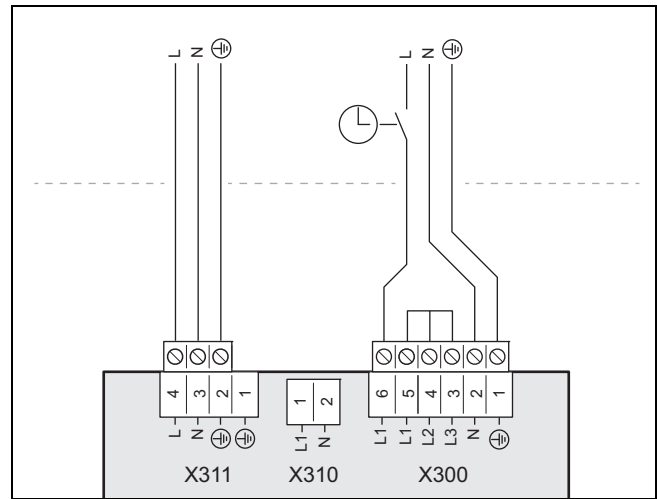


#### Ostrożnie!

#### Ryzyko strat materialnych wskutek zbyt wysokiego napięcia przyłącza!

W przypadku zbyt wysokich napięć sieciowych może dojść do zniszczenia komponentów elektronicznych.

- ▶ Upewnić się, że napięcie znamionowe mieści się w dozwolonym zakresie.



1. Zainstalować dla produktu, jeśli jest to wymagane dla miejsca ustawienia, własny wyłącznik ochronny różnicowo-prądowy typu A o znamionowym różnicowym prądzie załączania poniżej 30 mA.
2. Przestrzegać danych na naklejce na skrzynce elektronicznej.
3. Stosować dwa zharmonizowane, 3-biegunowe kable przyłącza sieci o przekroju żyły 4 mm<sup>2</sup>.
4. Zdjąć powłokę kabla na 30 mm.
5. Podłączyć kabel przyłącza sieci, tak jak pokazano.
6. Zamocować kabel przy użyciu zacisku odciążającego.
7. Przestrzegać wskazówek dotyczących podłączenia zasilania z 2 taryfami patrz (→ strona 39).

### 6.8.3 3~/400V pojedyncze zasilanie elektryczne

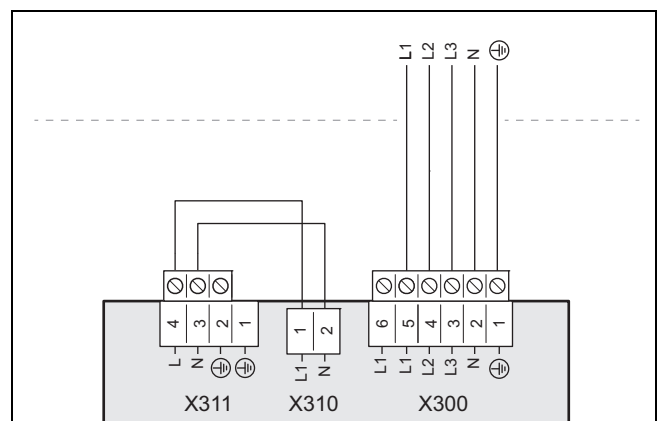


#### Ostrożnie!

#### Ryzyko strat materialnych wskutek zbyt wysokiego napięcia przyłącza!

W przypadku zbyt wysokich napięć sieciowych może dojść do zniszczenia komponentów elektronicznych.

- ▶ Upewnić się, że napięcie znamionowe mieści się w dozwolonym zakresie.



1. Zainstalować dla produktu, jeśli jest to wymagane dla miejsca ustawienia, własny wyłącznik ochronny różnicowo-prądowy typu A o znamionowym różnicowym prądzie załączania poniżej 30 mA.
2. Przestrzegać danych na naklejce na skrzynce elektronicznej.

3. Stosować zharmonizowany, 5-biegunowy kabel przyłącza sieci o przekroju żyły  $1,5 \text{ mm}^2$ .
4. Zdjąć powłokę kabla na 70 mm.
5. Usunąć sztywny mostek części blaszanej na X300 między przyłączami L1, L2 i L3.
6. Podłączyć kabel przyłącza sieci do L1, L2, L3, N, PE, tak jak pokazano.
7. Przestrzegać wskazówek dotyczących podłączenia zasilania z 2 taryfami patrz (→ strona 39).

#### 6.8.4 3~/400V podwójne zasilanie elektryczne

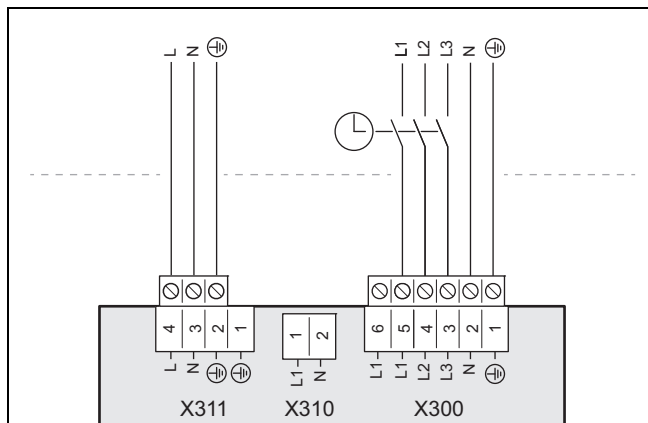


##### Ostrożnie!

##### Ryzyko strat materialnych wskutek zbyt wysokiego napięcia przyłącza!

W przypadku zbyt wysokich napięć sieciowych może dojść do zniszczenia komponentów elektronicznych.

- Upewnić się, że napięcie znamionowe mieści się w dozwolonym zakresie.



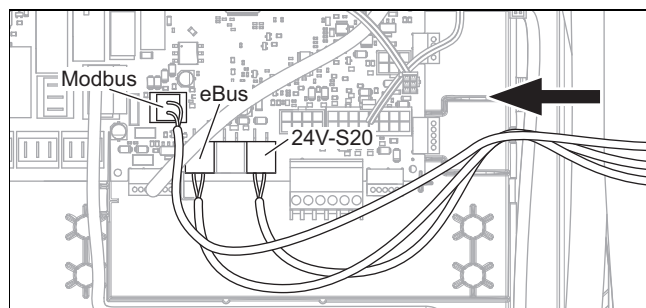
1. Zainstalować dla produktu, jeśli jest to wymagane dla miejsca ustawienia, własny wyłącznik ochronny różnicowo-prądowy typu A o znamionowym różnicowym prądzie załączania poniżej 30 mA.
2. Przestrzegać danych na naklejce na skrzynce elektronicznej.
3. Stosować zharmonizowany, 5-biegunowy kabel przyłącza sieci (niska taryfa) o przekroju żyły  $1,5 \text{ mm}^2$ . Stosować zharmonizowany, 3-biegunowy kabel przyłącza sieci (wysoka taryfa) o przekroju żyły  $4 \text{ mm}^2$ .
4. Zdjąć izolację kabla 5-biegunowego na 70 mm, w przypadku kabla 3-biegunowego na 30 mm.
5. Usunąć sztywny mostek części blaszanej na X300 między przyłączami L1, L2 i L3.
6. Podłączyć kabel przyłącza sieci, tak jak pokazano.
7. Przestrzegać wskazówek dotyczących podłączenia zasilania z 2 taryfami patrz (→ strona 39).

#### 6.9 Ograniczanie poboru prądu

Istnieje możliwość ograniczenia mocy elektrycznej dodatkowej instalacji grzewczej produktu. Na wyświetlaczu produktu można ustawić żądaną moc maksymalną.

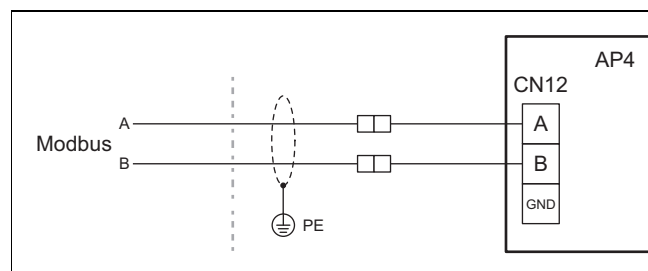
#### 6.10 Układanie kabla komunikacji

1. Wsunąć kable czujnika lub magistrali przez przepust kablowy w podłodze produktu.
2. Poprowadzić przewody czujnika lub magistrali w produkcie wzdłuż lewej osłony bocznej.



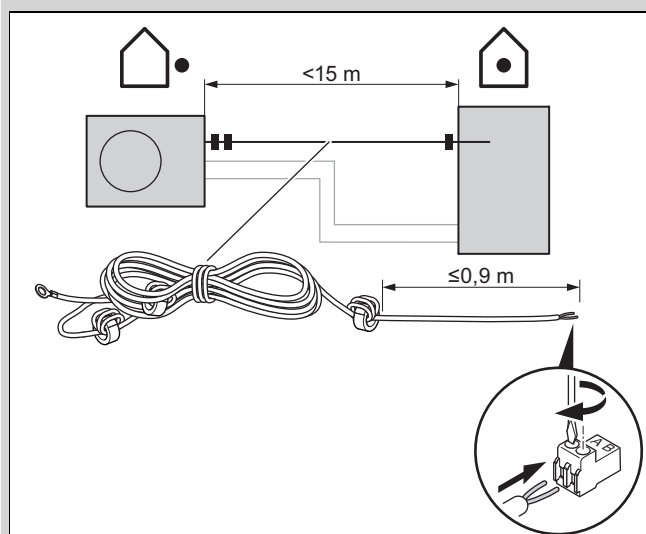
3. Ułożyć kabel 24 V do styku S20 maksymalnego termostatu, kabel Modbus i kabel eBUS przez prawe odciążenia skrzynki przyłączeniowej.

#### 6.11 Podłączenie kabla Modbus



1. Upewnić się, że kablem Modbus podłączone jest przyłącze A i B jednostki wewnętrznej z przyłączem A i B na jednostce zewnętrznej. Użyć do tego kabla Modbus o różnych kolorach żył do sygnałów A i B.
2. Ustalić długość przewodu między jednostką wewnętrzną a jednostką zewnętrzną.

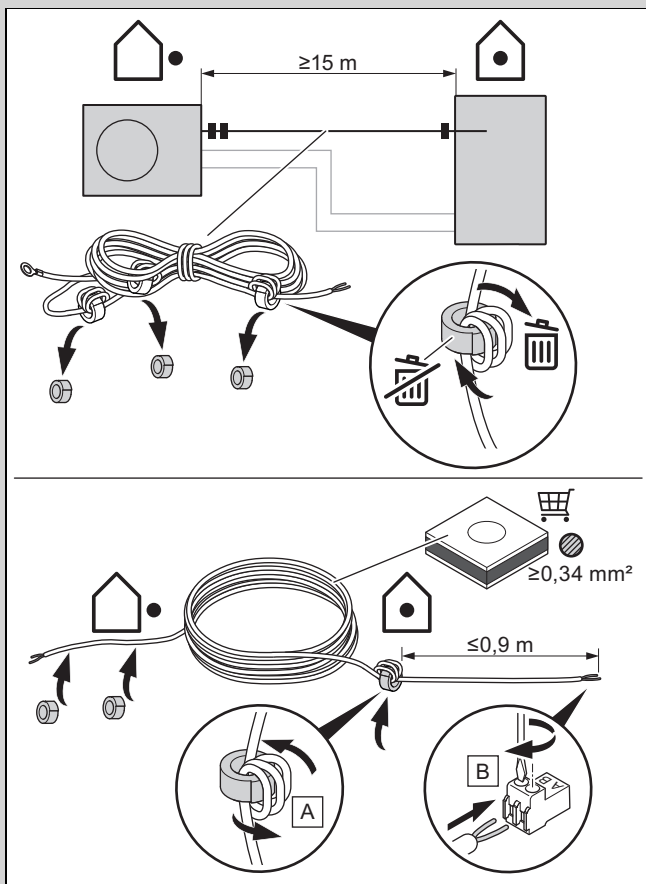
**Warunek:** Długość przewodu między jednostką zewnętrzną a wewnętrzną < 15 m



- Stosować kabel Modbus (długość 15 m), dołączony do jednostki zewnętrznej.

- ▶ W przypadku umieszczenia pierścienia ferrytowego poza jednostką zewnętrzną, długość kabla do płytki elektronicznej nie może wynosić więcej niż 0,9 m.
- ▶ W przypadku kabla Modbus jednostki zewnętrznej stosować koniec bez kabla uziemiającego dla przyłącza na jednostce wewnętrznej.

**Warunek:** Długość przewodu między jednostką zewnętrzną a wewnętrzną > 15 m



- ▶ Użyć kabla Modbus z osprzętu lub alternatywnie ekranowanego przewodu dwużyłowego o przekroju żyły co najmniej 0,34 mm<sup>2</sup>.
- ▶ W takiej sytuacji należy przemontować pierścienie ferrytowe z dołączonego kabla Modbus na stosowany dłuższy kabel (dwa pierścienie ferrytowe w pobliżu jednostki zewnętrznej, jeden pierścień ferrytowy w pobliżu jednostki wewnętrznej).
- ▶ W przypadku umieszczenia pierścienia ferrytowego poza jednostką zewnętrzną, długość kabla do płytki elektronicznej nie może wynosić więcej niż 0,9 m.

3. Ułożyć kabel Modbus zabezpieczony przed promieniowaniem UV.
4. Użyć do podłączenia czerwonego wtyku Pro-E z opakowania z drobnymi częściami. Zwrócić uwagę na prawidłową biegunowość (A|B) zgodnie z jednostką zewnętrzną.
5. Ułożyć kabel Modbus w jednostce wewnętrznej i wykorzystać jeden z zacisków odciążenia.
6. Włożyć czerwony wtyk Pro-E w gniazdo X25.

## 6.12 Instalowanie regulatora systemowego podłączanego kablem

1. Podłączyć kabel eBUS regulatora systemu do wtyku eBUS skrzynki rozdzielczej, patrz schemat połączeń w załączniku.
2. Aby uzyskać wskazówki dotyczące montażu, należy zapoznać się z instrukcją regulatora systemu.

## 6.13 Podłączanie zewnętrznej pompy cyrkulacyjnej

1. Wykonać okablowanie. (→ strona 39)



### Wskazówka

Aby zapewnić brak źródeł zapłonu, nigdy nie wolno montować pompy cyrkulacyjnej w produkcie.

2. Poprowadzić przewód przyłączeniowy 230 V pompy cyrkulacyjnej od prawej do skrzynki rozdzielczej płytki elektronicznej regulatora.
3. Podłączyć przewód przyłączeniowy 230 V do wtyczki gniazda X11 na płycie elektronicznej regulacyjnej i wpiąć ją do gniazda.
4. Połączyć przewód przyłączeniowy zewnętrznego przycisku z zaciskami 1 (0) i 6 (FB) wtyku krawędziowego X41, który dołączono do regulatora.
5. Podłączyć wtyk krawędziowy do gniazda X41 płytki elektronicznej regulacyjnej.

## 6.14 Sterowanie pompy cyrkulacyjnej za pomocą regulatora eBUS

1. Upewnić się, że pompa cyrkulacyjna ma ustawione prawidłowe parametry w regulatorze systemu.
2. Wybrać program ciepłej wody (przygotowanie).
3. Ustawić parametry programu cyrkulacji w regulatorze systemu.
  - ◁ Pompa pracuje w przedziale czasowym ustawionym w programie.

## 6.15 Podłączanie maksymalnego termostatu ogrzewania podłogowego

**Warunek:** Jeżeli podłączany jest maksymalny termostat ogrzewania podłogowego:

- ▶ Ułożyć kable przyłączeniowe maksymalnego termostatu przez lewe odciążenie skrzynki przyłączeniowej.
- ▶ Zdjąć przewód mostkujący na wtyku S20 zacisku X100 na płycie elektronicznej regulatora.
- ▶ Podłączyć maksymalny termostat do wtyku S20.

## 6.16 Podłączanie zasobnika c.w.u.

1. Podłączyć czujnik temperatury zasobnika c.w.u. do pasującego przyłącza wiązki kabli X22 na płycie elektronicznej regulacyjnej. Osprzęt obejmuje czujnik temperatury odpowiednim kontrwtykiem oraz przedłużenie z pasującym wtykiem i gniazdem.
2. Jeżeli w zasobniku c.w.u. zamontowana jest anoda aktywna, należy podłączyć do X313 lub X314 na płycie elektronicznej przyłącza sieciowego.
  - ◁ Wtyk przyłączeniowy znajduje się w opakowaniu z drobnymi częściami.

## 6.17 Podłączenie zewnętrznego priorytetowego zaworu przełączającego (opcjonalnie)

- ▶ Podłączyć zewnętrzny priorytetowy zawór przełączający do X14 na płycie elektronicznej regulacyjnej.
  - Dostępne jest przyłącze do fazy ciągle przewodzącej prąd „L” z napięciem 230 V oraz do fazy przełączanej „S”. Faza „S” jest załączana przez przełącznik wewnętrzny i udostępnia 230 V.

## 6.18 Stosowanie przełącznika wewnętrznego

- ▶ W razie potrzeby zapoznać się z podręcznikiem schematów instalacji znajdującym się w zakresie dostawy regulatora systemu oraz podręcznikiem modułu opcjonalnego.

## 6.19 Podłączenie kaskad

1. Aby używać kaskad (maks. 7 jednostek), należy podłączyć przewód eBUS przez łącznik magistralowy **VR32b** (osprzęt) do styku X100.
2. W przypadku instalowania kilku urządzeń eBUS należy użyć rozdzielacza eBUS, aby zebrać przewody i podłączyć je do pompy ciepła.

## 6.20 Zamykanie skrzynki elektronicznej

1. Wcisnąć pokrywę skrzynki przyłączeniowej na skrzynkę przyłączeniową, aby klipsy się zatrzasknęły.
2. Cofnąć ponownie skrzynkę przyłączeniową.

## 6.21 Sprawdzenie podłączenia elektrycznego

1. Po zakończeniu instalowania wykonać kontrolę instalacji elektrycznej, sprawdzając dobre osadzenie i prawidłową izolację elektryczną wykonanych przyłączy.
2. Sprawdzić, czy kabel przyłącza sieci i kabel Modbus ułożono w taki sposób, że nie są narażone na zużycie, korozję, rozciąganie, wibracje, ostre krawędzie ani inne niekorzystne oddziaływania otoczenia.

# 7 Obsługa

## 7.1 Zasada obsługi produktu

Zasada obsługi oraz możliwości odczytu i obsługi na poziomie użytkownika zostały opisane w instrukcji obsługi.

# 8 Uruchamianie

## 8.1 Kontrole przed włączeniem

- ▶ Sprawdzić, czy wszystkie przyłącza hydrauliczne są prawidłowo wykonane.
- ▶ Sprawdzić, czy wszystkie przyłącza elektryczne są prawidłowo wykonane.
- ▶ Sprawdzić, czy zainstalowany jest rozłącznik.
- ▶ Sprawdzić, jeżeli jest to wymagane dla miejsca instalacji, czy zainstalowany jest wyłącznik ochronny różnicowo-prądowy.
- ▶ Przeczytać instrukcję obsługi.
- ▶ Upewnić się, że od ustawienia do włączenia produktu upłynęło co najmniej 30 minut.
- ▶ Zadbać, aby osłona produktu przyłączy elektrycznych była zamontowana.

## 8.2 Sprawdzenie i uzdatnianie wody grzewczej/ wody napełniającej i uzupełniającej



### Ostrożnie!

Ryzyko szkód materialnych spowodowane przez wodę grzewczą o niskiej jakości

- ▶ Należy zapewnić wodę grzewczą o wystarczającej jakości.

- ▶ Przed napełnieniem lub uzupełnieniem instalacji należy sprawdzić jakość wody grzewczej.

### Kontrola jakości wody grzewczej

- ▶ Pobrać niewielką ilość wody z obiegu grzewczego.
- ▶ Sprawdzić wygląd wody grzewczej.
- ▶ W przypadku stwierdzenia materiałów osadzonych należy odszlamić instalację.
- ▶ Sprawdzić za pomocą pręta magnetycznego, czy jest magnetyt (tlenek żelaza).
- ▶ W przypadku stwierdzenia magnetytu należy wyczyścić instalację i podjąć odpowiednie działania mające na celu ochronę przed korozją (np. montaż separatora magnetytu).
- ▶ Sprawdzić wartość pH pobranej wody przy 25°C.
- ▶ W przypadku wartości poniżej 8,2 lub ponad 10,0 należy wyczyścić instalację i uzdatnić wodę grzewczą.
- ▶ Upewnić się, że do wody grzewczej nie może przedostać się tlen.

### Sprawdzenie wody do napełniania i uzupełniania

- ▶ Zmierzyć twardość wody do napełniania i uzupełniania przed napełnieniem instalacji.

### Uzdatnienie wody do napełniania i uzupełniania

- ▶ Przy uzdatnianiu wody używanej do napełniania i uzupełniania, przestrzegać obowiązujących przepisów krajowych i zasad technicznych.

Jeżeli krajowe przepisy i zasady techniczne nie stawiają surowszych wymagań, obowiązują zasady:

Należy uzdatnić wodę do napełniania i uzupełniania,

- jeżeli całkowita ilość wody napełniającej lub uzupełniającej podczas trwania eksploatacji instalacji przekroczy trzykrotność objętości znamionowej instalacji grzewczej lub
- jeżeli nie zostały dotrzymane podane w poniższej tabeli wskazane wartości lub
- jeśli wartość pH wody grzewczej jest niższa niż 8,2 lub wyższa niż 10,0.

Zakres stosowalności: Polska

Łączna moc grzewcza	Twardość wody przy specyficznej objętości instalacji <sup>1)</sup>					
	≤ 20 l/kW		> 20 l/kW ≤ 40 l/kW		> 40 l/kW	
kW	°dH	mol/m <sup>3</sup>	°dH	mol/m <sup>3</sup>	°dH	mol/m <sup>3</sup>
< 50	≤ 16,8 <sup>2)</sup>	≤ 3 <sup>2)</sup>	≤ 8,4 <sup>3)</sup>	≤ 1,5 <sup>3)</sup>	< 0,3	< 0,05
> 50 do ≤ 200	≤ 11,2	≤ 2	≤ 5,6	≤ 1,0	< 0,3	< 0,05
> 200 do ≤ 600	≤ 8,4	≤ 1,5	< 0,3	< 0,05	< 0,3	< 0,05
> 600	< 0,3	< 0,05	< 0,3	< 0,05	< 0,3	< 0,05



Łączna moc grzewcza	Twardość wody przy specyficznej objętości instalacji <sup>1)</sup>					
	≤ 20 l/kW		> 20 l/kW ≤ 40 l/kW		> 40 l/kW	
kW	°dH	mol/m <sup>3</sup>	°dH	mol/m <sup>3</sup>	°dH	mol/m <sup>3</sup>
1) Pojemność nominalna w litrach/moc ogrzewania; w przypadku instalacji z wieloma kotłami przyjąć najmniejszą indywidualną moc kotła.						
2) Brak ograniczeń						
3) ≤ 3 (16,8)						

Zakres stosowalności: Turcja

Łączna moc grzewcza	Twardość wody przy specyficznej objętości instalacji <sup>1)</sup>					
	≤ 20 l/kW		> 20 l/kW ≤ 40 l/kW		> 40 l/kW	
kW	mg CaCO <sub>3</sub> /l	mol/m <sup>3</sup>	mg CaCO <sub>3</sub> /l	mol/m <sup>3</sup>	mg CaCO <sub>3</sub> /l	mol/m <sup>3</sup>
< 50	< 300	< 3	150	≤ 1,5	5	0,05
> 50 do ≤ 200	200	< 2	100	≤ 1,0	5	0,05
> 200 do ≤ 600	150	< 1,5	5	0,05	5	0,05
> 600	5	0,05	5	0,05	5	0,05

1) Pojemność nominalna w litrach/moc ogrzewania; w przypadku instalacji z wieloma kotłami przyjąć najmniejszą indywidualną moc kotła.

Zakres stosowalności: Polska LUB Turcja



### Ostrożnie!

**Ryzyko szkód materialnych wskutek wzbogacenia wody grzewczej za pomocą niewłaściwych dodatków!**

Niewłaściwe dodatki mogą powodować zmiany w częściach, hałasy w trybie ogrzewania oraz ew. inne szkody następcze.

- ▶ Nie używać nieodpowiednich płynów przeciw zamarzaniu i inhibitorów korozji, biocydów ani środków uszczelniających.

W przypadku prawidłowego zastosowania poniższych dodatków, w naszych produktach dotychczas nie stwierdzono żadnych niezgodności.

- ▶ Przy zastosowaniu koniecznie przestrzegać instrukcji producenta dodatku.

Nie ponosimy odpowiedzialności za zgodność ewentualnych dodatków z pozostałą częścią systemu ogrzewania oraz za ich skuteczność.

### Dodatki ułatwiające czyszczenie (konieczne późniejsze przepłukanie)

- Adey MC3+
- Adey MC5
- Fernox F3
- Sentinel X 300
- Sentinel X 400

### Dodatki pozostające na stałe w instalacji

- Adey MC1+
- Fernox F1
- Fernox F2
- Sentinel X 100
- Sentinel X 200

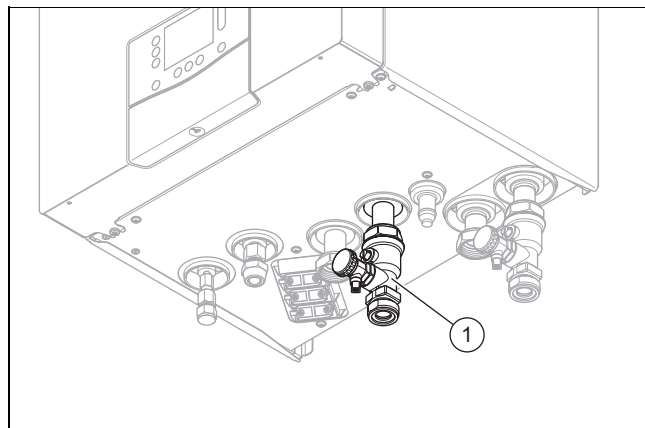
### Dodatki zapewniające ochronę przed zamarzaniem, pozostające na stałe w instalacji

- Adey MC ZERO
- Fernox Antifreeze Alphi 11
- Sentinel X 500

- ▶ Jeśli stosowane są wyżej wymienione dodatki, należy poinformować użytkownika o niezbędnych czynnościach.
- ▶ Poinformować użytkownika o obowiązkowych procedurach związanych z zapewnieniem ochrony przed zamarzaniem.

### 8.3 Napełnianie i odpowietrzanie instalacji grzewczej

1. Przed napełnieniem przepłukać dokładnie instalację grzewczą.
2. Otworzyć wszystkie zawory termostatyczne instalacji grzewczej i w razie potrzeby wszystkie inne zawory odcinające.
3. Jeżeli zasobnik c.w.u. nie jest podłączony, należy zamknąć przyłącza zasilania i powrotu zasobnika c.w.u. produktu za pomocą zatyczki w zakresie klienta.
4. Sprawdzić, czy wszystkie przyłącza oraz cała instalacja grzewcza są szczelne.



5. Podłączyć wąż napełniający do zaworu do napełniania i opróżniania (1).
6. Odkręcić w tym celu nasadkę śrubową oraz zamocować wolny koniec węża napełniającego.
7. Otworzyć zawór do napełniania i opróżniania.
8. Powoli odkręcić dopływ wody grzewczej.
9. Odpowietrzyć położony najwyżej grzejnik lub podłogowy obieg grzewczy i odczekać, aż obieg zostanie całkowicie odpowietrzony.
  - ◀ Woda musi wypłynąć z zaworu odpowietrzającego bez pęcherzyków powietrza.
10. Nalewać wodę, aż na manometrze osiągnięte zostanie ciśnienie instalacji grzewczej ok. 2,0 bary.

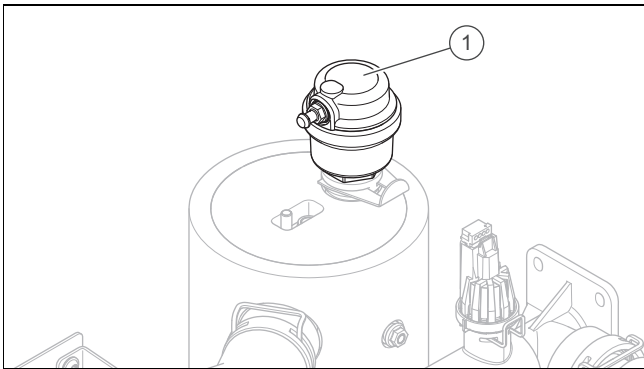


#### Wskazówka

W przypadku napełniania obiegu grzewczego w jakimś zewnętrznym miejscu, należy zainstalować dodatkowy manometr, aby kontrolować ciśnienie w instalacji.

11. Zamknąć zawór do napełniania i opróżniania.
12. Uruchomić program odpowietrzania. (→ strona 46)
13. Następnie sprawdzić po odpowietrzeniu jeszcze raz ciśnienie instalacji grzewczej (ewentualnie powtórzyć proces napełniania).
  - Ciśnienie robocze 1,5 bara
14. Zdjąć wąż napełniający z zaworu do napełniania i opróżniania oraz ponownie przykręcić nasadkę śrubową.

### 8.4 Odpowietrzanie



1. W razie potrzeby podłączyć wąż do przyłącza na wewnętrzny szybki odpowietrznik (1) przez elektryczne ogrzewanie dodatkowe, aby odprowadzić wyciekającą wodę.
2. Uruchomić program odpowietrzania obiegu w budynku P06 **MENU | USTAWIENIA | Menu dla instalatora | Tryby testowe | Programy testowe | P.06 Program usuw. powietrza**.
3. Funkcję P06 pozostawić uruchomioną na 15 minut.
  - ◁ Program działa 15 minut. Przez 7,5 minuty priorytetowy zawór przełączający jest ustawiony na „Obieg grzewczy”. Następnie priorytetowy zawór przełączający na 7,5 minuty przełącza się na „Zasobnik c.w.u.”.
4. Po zakończeniu obydwu programów odpowietrzania należy sprawdzić, czy ciśnienie w obiegu grzewczym wynosi 1,5 bara.
  - ◁ Dolać wody, jeżeli ciśnienie jest niższe niż 1,5 bara.

### 8.5 Uruchomienie produktu



#### Ostrożnie!

#### Niebezpieczeństwo strat materialnych podczas mrozu.

Jeśli podczas włączania instalacji w przewodach będzie znajdował się lód, instalacja może ulec uszkodzeniu mechanicznemu.

- ▶ Koniecznie przestrzegać wskazówek dotyczących zabezpieczenia przed zamrażaniem.
- ▶ W razie niebezpieczeństwa wystąpienia mrozu nie włączać instalacji.



#### Wskazówka

Produkt nie posiada włącznika/wyłącznika. Produkt jest włączony od razu po podłączeniu go do sieci prądowej.

1. Podłączyć produkt przez zainstalowane po stronie klienta urządzenie oddzielające (np. bezpiecznik lub przełącznik mocy).
  - ◁ Na wyświetlaczu pojawia się ekran podstawowy.
  - ◁ Na ekranie regulatora systemu pojawia się ekran podstawowy.
  - ◁ Uruchomić produkty systemu.
  - ◁ Żądania ogrzewania i ciepłej wody są standardowo aktywne.
2. Jeśli system pompy ciepła jest uruchamiany po raz pierwszy po instalacji elektrycznej, to automatycznie uruchamiają się asystenty instalacji elementów składowych układu. Ustawić wymagane wartości najpierw na pulpicie sterowania pracą urządzenia jednostki wewnętrznej, a dopiero potem na opcjonalnym regulatorze systemu i kolejnych elementach składowych układu.

### 8.6 Przejście przez asystenta instalacji

Asystent instalacji uruchamia się przy pierwszym włączeniu produktu. Zapewnia on bezpośredni dostęp do najważniejszych programów kontrolnych oraz ustawień konfiguracyjnych podczas uruchomienia produktu.

#### MENU | USTAWIENIA | Menu dla instalatora | Asystent instalacji

Potwierdzić uruchomienie asystenta instalacji. Dopóki asystent instalacji jest aktywny, wszystkie sygnały zapotrzebowania ogrzewania i ciepłej wody są zablokowane.

Ustawić poniższe parametry:

- Język, data, godzina
- Regulator systemu jest dostępny
- Program testowy: napełnianie obiegu w budynku wodą
- Program testowy odpowietrzanie obiegu w budynku
- Przyłączy sieciowe grzałki elektrycznej (elektrycznego ogrzewania dodatkowego)
- Ograniczenie mocy grzałki elektrycznej (elektryczne ogrzewanie dodatkowe)
- Technologia chłodzi.
- Dane kontaktowe firma numer telefonu

Aby przejść do następnego punktu, potwierdzić za pomocą



Jeżeli uruchomienie asystenta instalacji nie zostanie potwierdzone, zamyka się on 10 sekund po włączeniu i pojawia się ekran podstawowy. Jeżeli asystent instalacji nie zostanie wykonany w całości, uruchomi się ponownie przy najbliższym włączeniu.

#### 8.6.1 Ustawianie języka

1. Otwórz: **MENU | USTAWIENIA | Język, godzina, ekran**
2. Przewinąć, aby wybrać żądany język przyciskiem i potwierdzić za pomocą


## 8.6.2 Nazwisko i numer telefonu instalatora

Można zapisać swoje nazwisko i numer telefonu w menu produktu.

Użytkownik może sobie wyświetlić te dwie informacje w menu **Informacje**. Numer telefoniczny może mieć długość maks. 16 cyfr i nie może zawierać spacji.

Przewinąć całkowicie w lewo, aby usunąć znak. Przewinąć całkowicie w prawo, aby zapisać wprowadzone dane.

## 8.6.3 Zakończenie asystenta instalacji

- ▶ Po pomyślnym wykonaniu działania asystenta instalacji, należy potwierdzić przyciskiem .
- ◀ Asystent instalacji zostanie zamknięty, a przy następnym włączeniu produktu nie uruchomi się.

## 8.7 Funkcje menu bez opcjonalnego regulatora systemu

Jeśli pytanie „regulatora systemowego” w asystencie instalacji zostanie zaprzeczone, na pulpicie sterowania pracą urządzenia jednostki wewnętrznej wyświetlą się poniższe funkcje dodatkowe:

- Menu dla użytkownika (bez modułu regulatora)
  - **Chłodzenie stałe**
  - **Temperatura zadana:**
  - **Temperatura zasilania:**
  - **Ciśnienie wody:**
  - **Dane energii**
  - **Moduł pompy ciepła**
  - **Pompa ciepła**
- Menu dla użytkownika (z modułem regulatora)
  - **Strefa:**
    - **Ogrzew.**
    - **Chłodzenie**
  - **Nieobecność**
  - **Chłodzenie przez kilka dni**
  - **Ciepła woda**
  - **Ciepła woda szybko**
  - **Wentylacja intensywna**
  - **Instalacja wyłączona**
- Menu dla instalatora (bez modułu regulatora lub modułu systemu)
  - **Przegląd danych**
  - **Kontakt z instalatorem**
  - **Data przeglądu:**
  - **Tryby testowe**
  - **Kody diagnozy**
  - **Historia usterek**
  - **Historia trybu awaryjnego**
  - **Konfiguracja instalacji**
  - **Suszenie jastrychu**
  - **Resetuj**
  - **Nastawy fabryczne**

Późniejsza dezaktywacja regulatora systemu w celu korzystania z funkcji dodatkowych na pulpicie sterowania pracą urządzenia jednostki wewnętrznej (funkcje AAI) jest możliwa tylko wtedy, gdy produkt zostanie zresetowany do nastaw

fabrycznych, a następnie asystent instalacji zostanie wykonany ponownie i funkcja „bez regulatora systemu” zostanie potwierdzona.

## 8.8 Regulacja bilansu energetycznego

Bilans energetyczny to liczba całkowita z różnicy między wartością rzeczywistą a wartością zadaną temperatury zasilania, który jest sumowany co minutę. Jeżeli ustawiony deficyt ciepła (WE = -60°min w trybie ogrzewania) zostanie osiągnięta, pompa ciepła uruchomi się. Jeżeli doprowadzona ilość ciepła jest zgodna z deficytem ciepła (liczba całkowita = 0°min), to pompa ciepła zostanie wyłączona.

Bilans energii jest stosowany dla trybu ogrzewania i chłodzenia.

## 8.9 Histereza sprężarki

Pompa ciepła w przypadku trybu ogrzewania jest dodatkowo włączana i wyłączana w celu bilansowania energii również przez histerezę sprężarki. Jeżeli histereza sprężarki jest wyższa niż temperatura zadana zasilania, to pompa ciepła zostaje wyłączona. Jeżeli histereza jest niższa niż temperatura zadana zasilania, pompa ciepła uruchamia się ponownie.

## 8.10 Aktywowanie elektrycznego ogrzewania dodatkowego

**Zakres stosowalności:** Produkt z elektrycznym ogrzewaniem dodatkowym

W asystencie instalacji ustalono moc wewnętrznego elektrycznego ogrzewania dodatkowego lub wybrano zewnętrzną dodatkową instalację grzewczą.

Za pomocą kodu diagnozy **D.126** można jeszcze raz zmienić ustawienie, a za pomocą kodu diagnozy **D.130** ustalić, dla których trybów pracy (tryb ogrzewania, przygotowanie ciepłej wody lub obydwa tryby) ma być stosowana dodatkowa instalacja grzewcza. Nastawa fabryczna jest trybem ogrzewania i przygotowania ciepłej wody.

- ▶ Ustawić moc wewnętrznego elektrycznego ogrzewania dodatkowego.
- ▶ Otwórz: **MENU | USTAWIENIA | Menu dla instalatora | Kody diagnozy | 100 - 199 | D.126 Ogr. mocy grzałka el.**
- ▶ Upewnić się, że moc maksymalna elektrycznego ogrzewania dodatkowego nie przekracza mocy zabezpieczenia domowej instalacji elektrycznej (prądy nominalne, patrz Dane techniczne (→ strona 88)).



### Wskazówka

Może się bowiem załączyć wewnętrzny domowy wyłącznik zabezpieczenia linii, jeżeli przy niedostatecznej mocy źródła ciepła dołączone zostanie elektryczne ogrzewanie dodatkowe bez zredukowanej mocy.

- ▶ Ustalić, dla których trybów pracy ma zostać zastosowana dodatkowa instalacja grzewcza.
- ▶ Otwórz: **MENU | USTAWIENIA | Menu dla instalatora | Kody diagnozy | 100 - 199 | D.130 Tryb pracy dod. inst. grz.**



## 8.11 Ustawianie zabezpieczenia przed bakteriami Legionella

- ▶ Ustawić zabezpieczenie przed bakteriami Legionella za pomocą regulatora systemu.

W celu zapewnienia dostatecznego zabezpieczenia przed bakteriami Legionella musi być aktywowane elektryczne ogrzewanie dodatkowe.

## 8.12 Wywoływanie poziomu instalatora

1. Otwórz: **MENU | USTAWIENIA | Menu dla instalatora**
2. Ustawić wartość **17** i potwierdzić za pomocą .

## 8.13 Ponowne uruchomienie asystenta instalacji od początku

Asystenta instalacji można uruchomić w dowolnym momencie od początku, korzystając z menu.

Wywołać **MENU | USTAWIENIA | Menu dla instalatora | Asystent instalacji**.

## 8.14 Wywoływanie statystyk

Za pomocą tej funkcji można wywołać statystyki pompy ciepła.


Wywołać **MENU | INFORMACJA | Dane energii**.

## 8.15 Korzystanie z programów kontrolnych

Do programów testowych można przejść przez **MENU | USTAWIENIA | Menu dla instalatora | Tryby testowe | Programy testowe**

Różne funkcje specjalne produktu można uruchomić przez zastosowanie różnych programów testowych.

Jeżeli produkt jest w stanie usterki, nie można uruchomić programów kontrolnych. Stan usterki można poznać po symbolu usterki na dole na wyświetlaczu. Najpierw należy wykonać reset.

Aby zakończyć programy testowe, można w każdej chwili nacisnąć .

## 8.16 Wykonywanie kontroli elementów wykonawczych

Za pomocą testów czujników i podzespołów można sprawdzić funkcję komponentów instalacji grzewczej.

Otworzyć **MENU | USTAWIENIA | Menu dla instalatora | Tryby testowe | Test podz**

Jeśli nie ma możliwości wyboru dotyczącego zmiany, wtedy można wyświetlić aktualne stany pracy podzespołów i wartości czujników.

Zestawienie charakterystyk czujników znajduje się w załączniku.

Charakterystyki, czujnik temperatury, obieg czynnika chłodniczego (→ strona 85)

Charakterystyki, wewnętrzne czujniki temperatury, obieg hydrauliczny (→ strona 86)

Charakterystyki czujnika temperatury zewnętrznej VRC DCF (→ strona 88)

## 8.17 Aktywowanie suszenia jastrychu bez jednostki zewnętrznej i regulatora systemu

**Zakres stosowalności:** Produkt z elektrycznym ogrzewaniem dodatkowym



### Ostrożnie!

### Niebezpieczeństwo uszkodzenia produktu wskutek niedopuszczalnego usuwania powietrza

Bez usuwania powietrza z obiegu grzewczego może dojść do uszkodzeń systemu.

- ▶ Jeżeli suszenie jastrychu zostaje aktywowane bez regulatora systemu, należy odpowietrzyć system ręcznie. Automatyczne usuwanie powietrza nie następuje.

### Suszenie jastrychu.

- Za pomocą tej funkcji można „wysuszyć” świeżo wylany jastrych zgodnie z przepisami budowlanymi, według ustalonego harmonogramu przy ustawionych temperaturach i ustawionym czasie, bez podłączania regulatora systemu lub jednostki zewnętrznej.

Gdy aktywna jest funkcja suszenia jastrychu, wszystkie wybrane tryby pracy są przerwane. Funkcja reguluje temperaturę zasilania regulowanego obiegu grzewczego niezależnie od temperatury zewnętrznej wg wybranego wcześniej programu.

Na ekranie wyświetla się temperatura zadana zasilania. Bieżący dzień można ustawić ręcznie.

Dzień po uruchomieniu funkcji	Zadana temperatura zasilania dla tego dnia [°C]
1	25
2	30
3	35
4	40
5	45
6 - 12	45
13	40
14	35
15	30
16	25
17 - 23	10 (Funkcja ochrony przed zamarzaniem, pompa pracuje)
24	30
25	35
26	40
27	45
28	35
29	25

Zmiana dnia następuje zawsze o godz. 24:00, niezależnie od uruchomienia funkcji.

Po wyłączeniu i włączeniu zasilania, suszenie jastrychu wznawia się od ostatniego aktywnego dnia.

Funkcja zostaje automatycznie zakończona po upływie ostatniego dnia profilu temperatury (dzień = 29) lub po ustawieniu dnia rozpoczęcia na 0 (dzień = 0).

### 8.17.1 Aktywowanie suszenia jastrychu

**Zakres stosowalności:** Produkt z elektrycznym ogrzewaniem dodatkowym

1. W razie potrzeby zmienić przyłącze sieciowe i moc dodatkowego kotła grzewczego (zewnątrzny kocioł grzewczy lub elektryczne ogrzewanie dodatkowe).
2. Przejść w tym celu ponownie do asystenta instalacji: **MENU | USTAWIENIA | Menu dla instalatora | Asystent instalacji**.
3. Wywołać **MENU | USTAWIENIA | Menu dla instalatora | Suszenie jastrychu dzień** (Wybór możliwy tylko wtedy, gdy nie jest zainstalowany regulator systemowy).
  - Aktywuje suszenie jastrychu dla świeżo ułożonego jastrychu zgodnie z ustawieniami w profilu suszenia jastrychu.
4. Ustawić dzień rozpoczęcia i temperaturę oraz potwierdzić.
  - ◁ Suszenie jastrychu uruchamia się, a na ekranie pojawia się aktualna temperatura zasilania i prawy pasek stanu ciśnienia w instalacji.
  - ▽ W trwającym programie można sprawdzić na ekranie aktualne komunikaty o stanie systemu.
  - ▽ Ustawienia funkcji można zmieniać w trwającym programie.
    - ▶ Wrócić do kroków programu, aby zmienić ustawienia lub aktualny dzień.
  - ◁ Jeżeli suszenie jastrychu zostało skutecznie wykonane do dnia 29, na ekranie przestanie być wyświetlany komunikat **Koniec suszenia jastrychu**.
  - ▽ Jeżeli podczas suszenia jastrychu wystąpi usterka, na ekranie pojawi się komunikat **Usterka**.
    - ▶ Wybrać nowy dzień początkowy dla suszenia jastrychu lub przerwać proces.

### 8.18 Uruchamianie opcjonalnego regulatora systemu



#### Wskazówka

Zainstalować regulator systemu w pomieszczeniu mieszkalnym, np. w salonie jako pomieszczeniu wiodącym. Po aktywowaniu funkcji „Połączenie pomieszczenia” w regulatorze systemu w pomieszczeniu wiodącym (np. salonie) nie jest potrzebny inny termostat pomieszczenia pojedynczego. Dostępny termostat w pomieszczeniu wiodącym powinien zostać całkowicie otwarty. Dzięki temu system ogrzewania będzie miał do dyspozycji większą objętość wody dla solidnej eksploatacji.

Wykonano poniższe prace związane z uruchomieniem systemu:

- Montaż i instalacja elektryczna regulatora systemu i czujnika temperatury zewnętrznej jest zakończona.
- Uruchomienie wszystkich elementów składowych układu (oprócz regulatora systemu) zostało zakończone.

Postępować zgodnie z asystentem instalacji oraz instrukcją instalacji i obsługi regulatora systemu.

### 8.19 Zapobieganie zbyt niskiemu ciśnieniu wody w obiegu grzewczym

Produkt jest wyposażony w czujnik ciśnienia w obiegu grzewczym i cyfrowy wskaźnik ciśnienia. Jest kilka możliwości wyświetlenia ciśnienia na wyświetlaczu, patrz instrukcja obsługi. Dodatkowo produkt ma manometr. Aby odczytać ciśnienie na manometrze, należy zdemontować górną przednią osłonę.

- ▶ Sprawdzić, czy ciśnienie ma wartość między 1 barem a 1,5 bara.
  - ◁ Jeżeli instalacja grzewcza obejmuje kilka pięter, mogą być wymagane wyższe wartości ciśnienia naapełnienia, aby zapobiec przedostawaniu się powietrza do instalacji grzewczej.
  - ◁ Jeżeli ciśnienie w obiegu grzewczym jest za małe, należy dolać wody grzewczej. (→ strona 45)

### 8.20 Sprawdzenie zasady działania i szczelności

Przed przekazaniem produktu użytkownikowi:

- ▶ Sprawdzić instalację grzewczą (urządzenie grzewcze i instalację) oraz przewody ciepłej wody pod kątem szczelności.
- ▶ Sprawdzić, czy przewody odpływowe przyłączy odpowiedzienia są zainstalowane prawidłowo.

## 9 Dopasowanie do instalacji grzewczej

### 9.1 Konfiguracja instalacji grzewczej

Asystent instalacji uruchamia się przy pierwszym włączeniu produktu. Po zakończeniu pracy asystenta instalacji można w menu **Ustawienia** m.in. dostosować dalej parametry asystenta instalacji.

Aby dostosować przepływ wody wytwarzany przez pompę ciepła do konkretnej instalacji, można ustawić maksymalne ciśnienie dyspozycyjne pompy ciepła w trybie ogrzewania i przygotowania ciepłej wody.

Te dwa parametry można ustawiać za pośrednictwem kodów diagnozy **D.122** i **D.124**.

Wywołać **MENU | USTAWIENIA | Menu dla instalatora | Kody diagnozy | 100 - 199 | D.122 Konf. ogrz. pompa ob. wewn..**

Wywołać **MENU | USTAWIENIA | Menu dla instalatora | Kody diagnozy | 100 - 199 | D.124 Konf. CW pompa ob. wewn..**

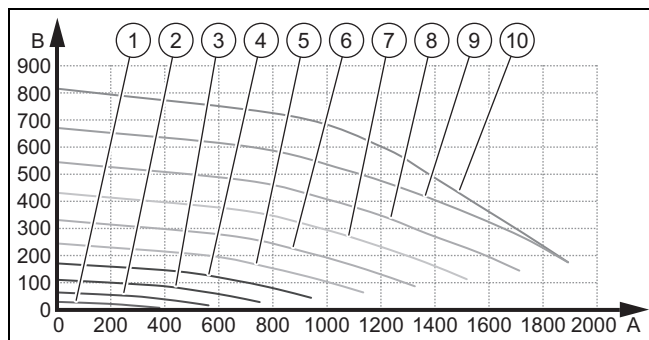
Zakres ustawień wynosi od 200 mbar do 900 mbar. Pompa ciepła pracuje optymalnie, jeżeli przez ustawienie dostępnego ciśnienia można uzyskać przepływ nominalny (Delta T = 5 K).

## 9.2 Dyspozycyjna wysokość tłoczenia produktu

Dyspozycyjnej wysokości tłoczenia nie można ustawić bezpośrednio. Dyspozycyjną wysokość tłoczenia pompy można ograniczyć, aby dostosować ją do utraty ciśnienia w zakresie klienta w obiegu grzewczym.

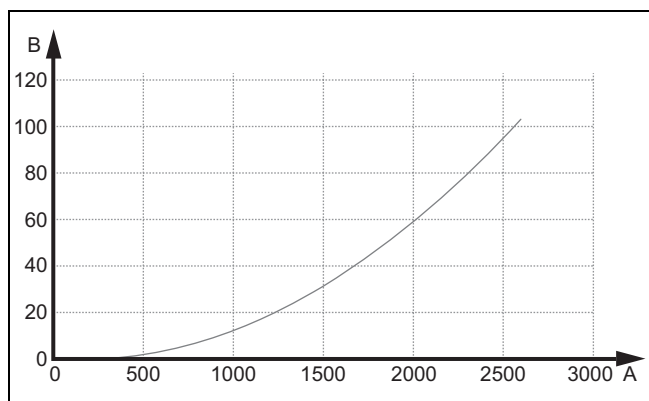
Wywołać **MENU | USTAWIENIA | Menu dla instalatora | Kody diagnozy | 200 - 299 | D.231 Maks. dysp. wys. tłoczenia**.

### 9.2.1 Dyspozycyjna wysokość tłoczenia pompy obiegu grzewczego




A	Objętościowy strumień przepływu (l/h)	5	50% PWM
B	Dyspozycyjna wysokość tłoczenia (mbar)	6	60% PWM
1	10% PWM	7	70% PWM
2	20% PWM	8	80% PWM
3	30% PWM	9	90% PWM
4	40% PWM	10	100% PWM

### 9.2.2 Utrata ciśnienia kurek napędzający i odcinający



A	Objętościowy strumień przepływu (l/h)	B	Utrata ciśnienia (mbar)
---	---------------------------------------	---	-------------------------

## 9.3 Ustawianie min. i maks. temperatury zasilania w trybie ogrzewania (bez podłączonego regulatora)

- Wywołać **MENU | USTAWIENIA | Menu dla instalatora | Konfiguracja instalacji | Obieg | Min. temp. zad. zas:** lub **MENU | USTAWIENIA | Menu dla instalatora | Konfiguracja instalacji | Obieg | Maks. temp. z. zasilania :**
  - Na ekranie pojawi się minimalna lub maksymalna temperatura zasilania w trybie ogrzewania.
- Zmienić temperaturę zasilania w trybie ogrzewania i potwierdzić zmianę przez 
  - Maks. temperatura zadana zasilania w trybie ogrzewania: 75 °C

## 9.4 Przeszkolenie użytkownika



### Niebezpieczeństwo!

#### Zagrożenie życia wskutek Legionelli!

Legionella rozwija się w temperaturach poniżej 60 °C.

- Należy upewnić się, że użytkownik zna wszystkie procedury dotyczące zabezpieczenia przed bakteriami Legionella, aby spełnić obowiązujące wymogi dotyczące profilaktyki przed Legionellą.

- Objaśnić użytkownikowi położenie i funkcję urządzeń zabezpieczających.
- Przeszkolić użytkownika w zakresie obsługi produktu.
- W szczególności należy zwrócić uwagę na wskazówki bezpieczeństwa, które musi przestrzegać.
- Poinformować użytkownika o tym, że produkt musi być konserwowany zgodnie z podaną częstotliwością.
- Objaśnić użytkownikowi, w jaki sposób może sprawdzać ilość wody/ciśnienie w instalacji systemu.
- Przekazać użytkownikowi wszystkie instrukcje i dokumenty produktu do zachowania na później.

## 10 Rozwiązywanie problemów

### 10.1 Kontakt z partnerem serwisowym


Zwracając się do partnera serwisowego, w miarę możliwości podać:

- wyświetlany kod błędu (**F.xx**)
- kod stanu (**S.xx**) wyświetlany przez produkt w monitorze na żywo

## 10.2 Wyświetlenie przeglądu danych (aktualne wartości czujnika)

Przegląd danych zawiera informacje na ekranie o aktualnych wartościach czujników produktu. Można do nich przejść w menu.

Wywołać **MENU | USTAWIENIA | Menu dla instalatora | Przegląd danych**.

Znajdując się w **MENU | USTAWIENIA | Menu dla instalatora | Tryby testowe | Test podz** można łatwo przejść do przeglądu danych po naciśnięciu .

## 10.3 Wyświetlanie kodów stanu (aktualnego stanu produktu)

Kody stanu na wyświetlaczu informują o aktualnym stanie eksploatacyjnym produktu. Można do nich przejść w menu.

Wywołać **MENU | INFORMACJA | Stan**.

Kody stanu (→ strona 78)

## 10.4 Kontrola kodów usterek

Na ekranie wyświetla się kod błędu **F.xxx**.

Kody usterek mają pierwszeństwo przed wszystkimi innymi wyświetlanymi wskazaniem.

Kody usterek (→ strona 81)

Jeżeli jednocześnie występuje kilka usterek, na wyświetlaczu odpowiednie kody usterek wyświetlają się naprzemiennie przez dwie sekundy.

- ▶ Usunąć usterkę.
- ▶ Aby uruchomić ponownie produkt, nacisnąć przycisk Reset (→ instrukcja obsługi).
- ▶ Jeżeli dana usterka nie daje się usunąć i pozostaje pomimo kilkukrotnych prób kasowania zakłóceń, należy skontaktować się z serwisem.

## 10.5 Sprawdzanie historii usterek

Produkt jest wyposażony w historię usterek. Można tam odczytać dziesięć ostatnich usterek w chronologicznej kolejności.

Wskazania na ekranie:

- liczba usterek, które wystąpiły
- aktualnie wywołana usterka z numerem usterki **F.xxx**
- ▶ Otwórz: **MENU | USTAWIENIA | Menu dla instalatora | Historia usterek**
- ▶ Przewinąć przez listę.

## 10.6 Komunikaty awaryjne

Komunikaty trybu awaryjnego są przywracalne i nieprzywracalne. Przywracalne kody **L.XXX** występują tymczasowo i są usuwane samoczynnie. Przywracalne komunikaty trybu awaryjnego nie są wyświetlane na ekranie. Wywołać **MENU | USTAWIENIA | Menu dla instalatora | Przegląd danych**. Nieprzywracalne kody **N.XXX** wymagają ingerencji instalatora.

Jeżeli jednocześnie występuje kilka nieprzywracalnych komunikatów trybu awaryjnego, wyświetlą się one na ekranie. Każdy nieprzywracalny komunikat trybu awaryjnego trzeba potwierdzić.

Przywracalne kody trybu awaryjnego (→ strona 80)

Nieprzywracalne kody trybu awaryjnego (→ strona 81)

## 10.6.1 Sprawdzanie historii trybu awaryjnego

1. Wywołać poziom instalatora. (→ strona 48)
2. Wywołać **MENU | USTAWIENIA | Menu dla instalatora | Historia trybu awaryjnego**.
  - ◀ Na ekranie wyświetli się lista występujących komunikatów trybu awaryjnego (**N.XXX**).
3. Wybrać na pasku przewijania żądany komunikat trybu awaryjnego.
4. Usunąć usterkę i potwierdzić komunikat trybu awaryjnego.

## 10.7 Korzystanie z programów testowych i testów podzespołów

W usunięcia problemów można też skorzystać z programów testowych i testów podzespołów.

- ▶ Otwórz: **MENU | USTAWIENIA | Menu dla instalatora | Tryby testowe | Programy testowe**
- ▶ Otwórz: **MENU | USTAWIENIA | Menu dla instalatora | Tryby testowe | Test podz**

## 10.8 Przywracanie nastaw fabrycznych parametrów

- ▶ Przejść do **MENU | USTAWIENIA | Menu dla instalatora | NASTAWY FABRYCZNE**, aby jednocześnie zresetować wszystkie parametry oraz przywrócić nastawy fabryczne na produkcje.

# 11 Przegląd i konserwacja

## 11.1 Wskazówki dotyczące kontroli i konserwacji

### 11.1.1 Przeglądy

Kontrola służy temu, aby określić rzeczywisty stan produktu i porównać go ze stanem, jaki powinien mieć. Przeprowadza się to przez pomiary, kontrolę, obserwację.

### 11.1.2 Konserwacja

Przeprowadzanie konserwacji jest niezbędne dla usuwania różnic między stanem rzeczywistym produktu i stanem, jaki powinien mieć. Uzyskuje się to poprzez czyszczenie, regulację lub - jeśli konieczne - wymianę pojedynczych podzespołów, ulegających zużyciu eksploatacyjnemu.

## 11.2 Zamawianie części zamiennych


Oryginalne części produktu zostały uwzględnione przez producenta podczas certyfikacji przy badaniu zgodności. Jeżeli podczas konserwacji lub naprawy używane będą inne części nieposiadające certyfikatu lub dopuszczenia, może to spowodować wygaśnięcie zgodności produktu i w związku z tym nie będzie on odpowiadał obowiązującym normom.

Zalecamy stosowanie oryginalnych części zamiennych producenta, ponieważ można w ten sposób zapewnić bezzakłócenową eksploatację produktu. Aby uzyskać informacje dotyczące dostępnych oryginalnych części zamiennych, należy zwrócić się pod adres kontaktowy, podany na stronie tylnej niniejszej instrukcji.

- ▶ Jeżeli podczas konserwacji lub naprawy potrzebne są części zamienne, należy stosować wyłącznie dopuszczone do produktu części zamienne bez źródeł zapłonu.



### 11.3 Kontrola komunikatów konserwacji

Jeśli symbol  i kod konserwacji I.XXX wyświetlają się na ekranie, wówczas konieczna jest konserwacja produktu.

- ▶ Wykonać prace konserwacyjne wymienione w tabeli. Kody konserwacyjne (→ strona 80)

### 11.4 Przestrzegać cykli przeglądów i konserwacji

- ▶ Skorzystać z tabeli prac kontrolno-konserwacyjnych w załączniku.
- ▶ Przestrzegać minimalnych cykli kontroli i konserwacji. Wykonać wszystkie wymienione prace.
- ▶ Jeśli wyniki kontroli powodują konieczność wcześniejszej konserwacji, produkt należy konserwować wcześniej.

### 11.5 Przygotowanie do przeglądu i konserwacji

- ▶ Prace mogą wykonywać tylko osoby o odpowiednich kwalifikacjach i dysponujące wiedzą o właściwościach specjalnych oraz niebezpieczeństwach powodowanych przez czynnik chłodniczy R32.



#### Niebezpieczeństwo!

#### Zagrożenie życia z powodu pożaru lub wybuchu w przypadku nieszczelności w obiegu czynnika chłodniczego!

Produkt zawiera palny czynnik chłodniczy R32. W przypadku nieszczelności wyciekający czynnik chłodniczy może tworzyć atmosferę palną z powodu mieszania z powietrzem. Występuje zagrożenie pożarem i wybuchem. W razie pożaru mogą powstawać toksyczne lub żrące substancje, takie jak fluorek karboonylu, tlenek węgla lub fluorowodór.

- ▶ Przed rozpoczęciem pracy z otwartym produktem należy przy użyciu detektora wycieków gazu bez źródeł zapłonu upewnić się, że nie ma nieszczelności.
- ▶ W przypadku stwierdzenia nieszczelności zamknąć obudowę produktu, poinformować użytkownika i powiadomić serwis.
- ▶ Nie zbliżać żadnych źródeł zapłonu do produktu. Źródłami zapłonu są na przykład otwarte płomienie, gorące powierzchnie o temperaturze ponad 550°C, urządzenia elektryczne lub narzędzia ze źródłami zapłonu bądź doładowania statyczne.
- ▶ Zapewnić dostateczną wentylację wokół produktu.
- ▶ Ustawić barierkę, aby zapewnić, że osoby nieuprawnione nie zbliżą się do produktu.



#### Niebezpieczeństwo!

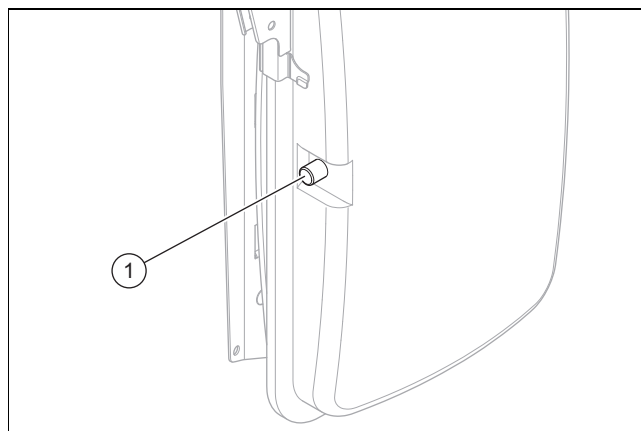
#### Zagrożenie życia wskutek porażenia prądem elektrycznym podczas otwierania skrzynki przyłączeniowej!

W skrzynce przyłączeniowej produktu zamontowane są kondensatory. Również po wyłączeniu zasilania elektrycznego jeszcze przez 60 minut występuje jeszcze napięcie resztkowe na komponentach elektrycznych.

- ▶ Otworzyć skrzynkę przyłączeniową dopiero po czasie oczekiwania 60 minut.

- ▶ Przed wykonaniem prac kontrolno-konserwacyjnych lub zamontowaniem części zamiennych należy przestrzegać podstawowych zasad bezpieczeństwa.
- ▶ Wyłączyć w budynku rozłącznik podłączony do produktu.
- ▶ Odłączyć produkt od zasilania elektrycznego, upewnić się jednak, że uziemienie produktu jest cały czas zapewnione.
- ▶ Zabezpieczyć produkt przed ponownym włączeniem.
- ▶ Przed rozpoczęciem prac w skrzynce przyłączeniowej odczekać 60 minut po wyłączeniu zasilania elektrycznego.
- ▶ Podczas pracy z produktem należy chronić wszystkie podzespoły elektryczne przed tryskającą wodą.
- ▶ Zdjąć przednią osłonę.

### 11.6 Kontrola ciśnienia w naczyniu rozszerzalnościowym



1. Zamknąć zawory konserwacyjne i opróżnić obieg grzewczy. (→ strona 55)
2. Zmierzyć ciśnienie wstępne w naczyniu rozszerzalnościowym na zaworze (1).

#### Rezultat:



#### Wskazówka

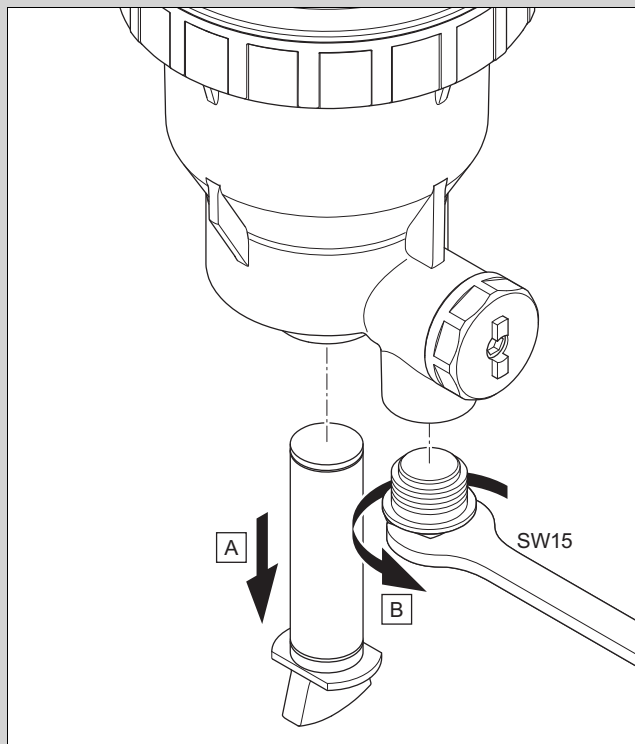
Wymagane ciśnienie wstępne instalacji grzewczej jest zależne od statycznej wysokości ciśnienia (0,1 bara na każdy metr wysokości).

Ciśnienie wstępne jest niższe niż 0,75 bar ( $\pm 0,1$  bar/m)

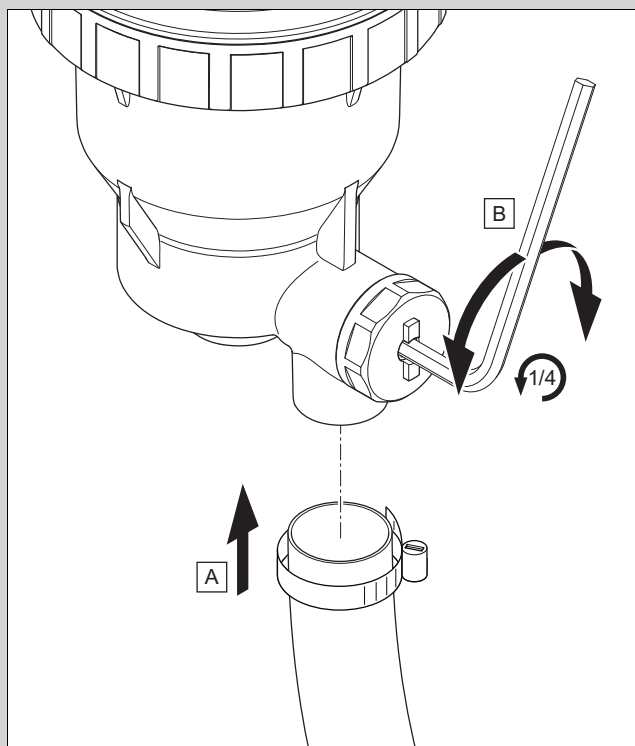
- ▶ Napełnić naczynie rozszerzalnościowe azotem. Jeżeli nie ma azotu, należy zastosować powietrze.
3. Napełnić obieg grzewczy. (→ strona 45)

## 11.7 Kontrola i czyszczenie separatora magnetycznego

Zakres stosowalności: Produkt z separatorem magnetytu

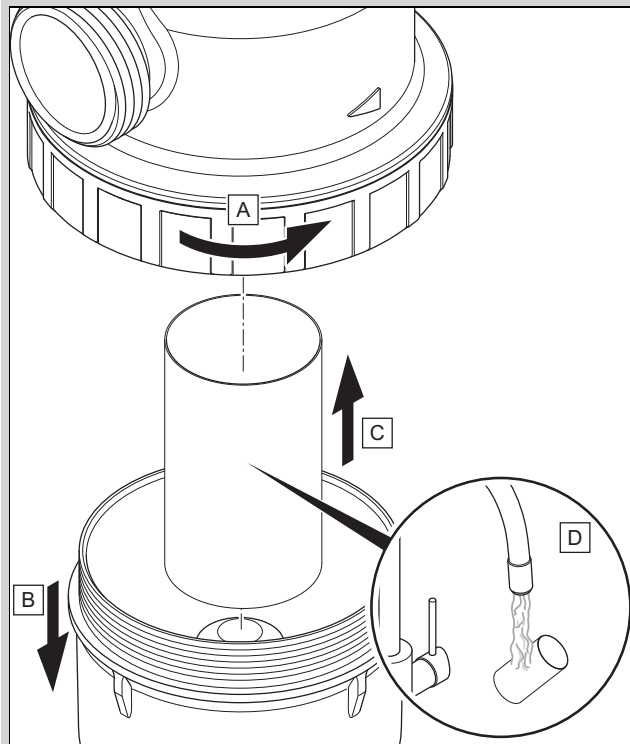


1. Zlikwidować ciśnienie instalacji grzewczej za pomocą kurków odcinających.
2. Odkręcić magnes stały o jedną czwartą obrotu i wyciągnąć go do dołu.
3. Wykręcić za pomocą klucza płaskiego zatyczkę zamykającą króćca odpływowego.
  - Klucz płaski rozm. 15



4. Podłączyć wąż za pomocą obejmy do króćca odpływowego.
  - Średnica wewnętrzna 3/4" (≈ 19 mm)

5. Otworzyć zawór kluczem imbusowym, obracając go o 1/4 obrotu w lewo lub w prawo.
  - Rozmiar klucza 4 mm
  - ◁ Pozostała woda grzewcza przepłukuje filtr.



6. Odkręcić nakrętkę kołpakową i wyjąć dolną część separatora.
7. Wyjąć filtr i wyczyścić go.
8. Zamontować filtr i magnes stały w odwrotnej kolejności.
9. Otworzyć kurki odcinające.
10. Sprawdzić ciśnienie instalacji grzewczej i w razie potrzeby dolać wodę grzewczą.

## 11.8 Kontrola i korygowanie ciśnienia napełniania instalacji grzewczej

Jeśli ciśnienie napełniania spadnie poniżej poziomu minimalnego, na ekranie wyświetli się komunikat o konserwacji.

- Minimalne ciśnienie obiegu grzewczego:  $\geq 0,05$  MPa ( $\geq 0,50$  bar)
- ▶ Należy dolać wody grzewczej, aby ponownie uruchomić pompę ciepła, Napełnianie i odpowietrzanie instalacji grzewczej (→ strona 45).
- ▶ W przypadku zaobserwowania częstych strat ciśnienia, należy ustalić i usunąć przyczynę.

## 11.9 Sprawdzenie obiegu czynnika chłodniczego

1. Sprawdzić, czy części i przewody rurowe nie są zanieczyszczone ani czy nie występuje korozja.
2. Sprawdzić, czy izolacja termiczna przewodów czynnika chłodniczego nie jest uszkodzona.
3. Sprawdzić, czy przewody czynnika chłodniczego są ułożone bez załamań.

## 11.10 Kontrola szczelności obiegu czynnika chłodniczego

1. Sprawdzić, czy komponenty w obiegu czynnika chłodniczego i przewodach czynnika chłodniczego nie są uszkodzone i czy nie wypływa olej.
2. Sprawdzić szczelność obiegu czynnika chłodniczego za pomocą detektora nieszczelności gazowych. Sprawdzić przy tym wszystkie komponenty i przewody rurowe.
3. Udokumentować wynik kontroli szczelności w dzienniku stanowiska.

## 11.11 Sprawdzenie przyłączy elektrycznych

1. Sprawdzić w skrzynce przyłączowej przewody elektryczne pod kątem dobrego zamocowania we wtykach lub zaciskach.
2. Sprawdzić uziemienie w skrzynce przyłączowej.
3. Sprawdzić, czy kabel przyłącza sieci nie jest uszkodzony. Jeżeli konieczna jest wymiana, należy zapewnić, aby przeprowadziła ją firma Vaillant lub serwis bądź inna wykwalifikowana osoba, aby uniknąć zagrożeń.
4. Sprawdzić w produkcie przewody elektryczne pod kątem dobrego zamocowania we wtykach lub zaciskach.
5. Sprawdzić w produkcie, czy przewody elektryczne nie są uszkodzone.
6. Jeśli występuje usterka wpływająca na bezpieczeństwo, nie należy włączać ponownie zasilania elektrycznego przed jej usunięciem.
7. Jeśli nie ma możliwości natychmiastowego usunięcia usterki, ale eksploatacja instalacji jest konieczna, należy zastosować odpowiednie rozwiązanie przejściowe. Poinformować o tym użytkownika.

## 11.12 Kończenie przeglądu i konserwacji



### Ostrzeżenie!

### Niebezpieczeństwo oparzenia na gorących i zimnych częściach!

Na wszystkich przewodach rurowych i na elektrycznym ogrzewaniu dodatkowym istnieje niebezpieczeństwo oparzeń.

- ▶ Przed uruchomieniem należy zamontować ewentualnie zdemontowane elementy obudowy.

1. Włączyć w budynku rozłącznik podłączony do produktu.
2. Uruchomić system pompy ciepła.
3. Sprawdzić system pompy ciepła pod kątem prawidłowej zasady działania.

## 12 Naprawa i serwis

### 12.1 Przygotowanie prac serwisowych i napraw

- ▶ Należy przestrzegać podstawowych zasad bezpieczeństwa przed wykonaniem napraw i prac serwisowych.
- ▶ Prace przy obiegu czynnika chłodniczego mogą wykonywać tylko osoby ze specjalistyczną wiedzą z zakresu techniki chłodniczej oraz znające się na korzystaniu z czynnika chłodniczego R32.
- ▶ Podczas prac przy obiegu czynnika chłodniczego należy poinformować wszystkie osoby pracujące bezpośrednio w pobliżu lub tam przebywające o rodzaju wykonywanych prac.
- ▶ Prace przy komponentach elektrycznych mogą wykonywać tylko osoby ze specjalistyczną wiedzą z zakresu elektryki.



### Niebezpieczeństwo!

### Zagrożenie życia z powodu pożaru lub wybuchu w przypadku nieszczelności w obiegu czynnika chłodniczego!

Produkt zawiera palny czynnik chłodniczy R32. W przypadku nieszczelności wyciekający czynnik chłodniczy może tworzyć atmosferę palną z powodu mieszania z powietrzem. Występuje zagrożenie pożarem i wybuchem. W razie pożaru mogą powstawać toksyczne lub żrące substancje, takie jak fluorek karboonylu, tlenek węgla lub fluorowodór.

- ▶ Sprawdzić obszar wokół produktu. Upewnić się, że nie ma niebezpieczeństwa oparzenia i zapłonu. Ustawić tabliczki informujące o zakazie palenia.
- ▶ Przed rozpoczęciem pracy z otwartym produktem należy przy użyciu detektora wycieków gazu bez źródeł zapłonu upewnić się, że nie ma nieszczelności.
- ▶ W przypadku stwierdzenia nieszczelności zamknąć obudowę produktu, poinformować użytkownika i powiadomić serwis.
- ▶ Nie zbliżać żadnych źródeł zapłonu do produktu. Źródłami zapłonu są na przykład otwarte płomienie, gorące powierzchnie o temperaturze ponad 550°C, urządzenia elektryczne lub narzędzia ze źródłami zapłonu bądź doładowania statyczne.
- ▶ Zapewnić dostateczną wentylację wokół produktu w trakcie całego okresu pracy przy produkcie. Wentylacja musi bezpiecznie rozpraszać wydzielany czynnik chłodniczy i najlepiej odprowadzać go na zewnątrz do atmosfery.
- ▶ Ustawić barierkę, aby zapewnić, że osoby nieuprawnione nie zbliżą się do produktu.





## Niebezpieczeństwo!

### Zagrożenie życia wskutek porażenia prądem elektrycznym podczas otwierania skrzynki przyłączeniowej!

W skrzynce przyłączeniowej produktu zamontowane są kondensatory. Również po wyłączeniu zasilania elektrycznego jeszcze przez 60 minut występuje jeszcze napięcie resztkowe na komponentach elektrycznych.

- ▶ Otworzyć skrzynkę przyłączeniową dopiero po czasie oczekiwania 60 minut.

- ▶ Wyłączyć w budynku rozłącznik podłączony do produktu.
- ▶ Odłączyć produkt od zasilania elektrycznego, upewnić się jednak, że uziemienie produktu jest cały czas zapewnione.
- ▶ Zabezpieczyć produkt przed ponownym włączeniem.
- ▶ Zamknąć zawory odcinające zasilania i powrotu instalacji grzewczej.
- ▶ Zamknąć zawór konserwacyjny w przewodzie zimnej wody.
- ▶ Nosić środki ochrony indywidualnej i mieć przy sobie gaśnicę.
- ▶ Stosować tylko bezpieczne urządzenia i narzędzia, dopuszczone do czynnika chłodniczego R32.
- ▶ Nadzorować atmosferę w obszarze roboczym za pomocą detektora gazu umieszczonego przy ziemi.
- ▶ Usuwać wszelkie źródła zapłonu, np. narzędzia niezabezpieczone przed iskrzeniem.
- ▶ Stosować środki zabezpieczające przez doładowaniami statycznymi.
- ▶ Jeśli występuje nieszczelność wymagająca procesu lutowania, należy usunąć cały czynnik chłodniczy z systemu lub odizolować ją (przez zawory odcinające) w obszarze systemu oddalonego od nieszczelności.
- ▶ Jeżeli mają być montowane części produktu prowadzące wodę, należy opróżnić produkt.
- ▶ Zadbać, aby na części przewodzące prąd (np. skrzynkę elektroniczną) nie kapała woda.
- ▶ Stosować wyłącznie nowe uszczelki.
- ▶ Zdemontować elementy obudowy.

## 12.2 Ogranicznik temperatury bezpieczeństwa

**Zakres stosowalności:** Produkt z elektrycznym ogrzewaniem dodatkowym

Produkt jest wyposażony w ogranicznik przegrzewu STB.

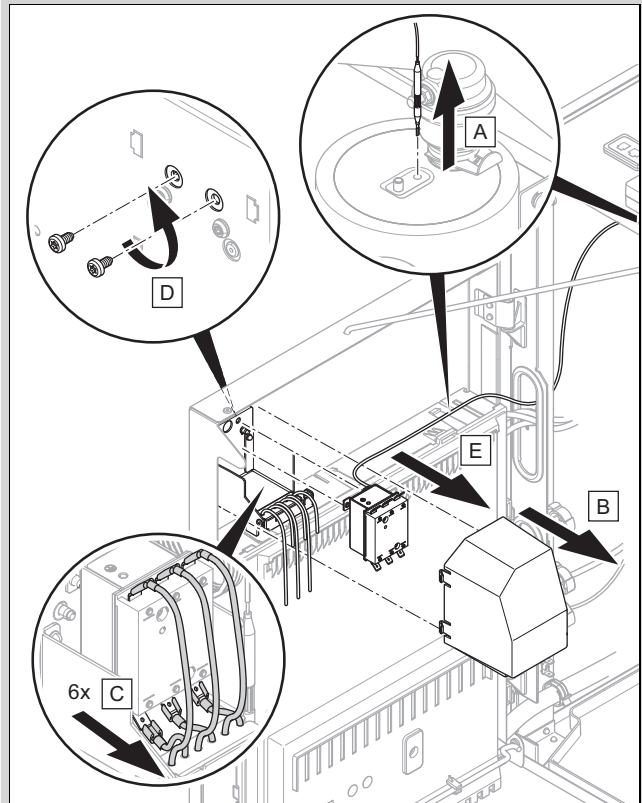
Jeżeli ogranicznik przegrzewu STB załączy się, należy usunąć przyczynę i wymienić ogranicznik przegrzewu STB.

- ▶ Należy przestrzegać informacji w tabeli kodów błędów w załączniku.  
Kody usterek (→ strona 81)
- ▶ Sprawdzić uszkodzenia ogrzewania dodatkowego z powodu przegrzania.
- ▶ Sprawdzić zasilanie elektryczne płytki elektronicznej przyłącza sieciowego pod kątem prawidłowej zasady działania.
- ▶ Sprawdzić okablowanie płytki elektronicznej przyłącza sieciowego.
- ▶ Sprawdzić okablowanie dodatkowej instalacji grzewczej.

- ▶ Sprawdzić prawidłowość działania wszystkich czujników temperatury.
- ▶ Sprawdzić prawidłowość działania wszystkich pozostałych czujników.
- ▶ Sprawdzić ciśnienie w obiegu grzewczym.
- ▶ Sprawdzić pompę obiegu grzewczego pod kątem prawidłowości działania.
- ▶ Sprawdzić, czy w obiegu grzewczym znajduje się powietrze.

## 12.3 Wymiana ogranicznika przegrzewu STB

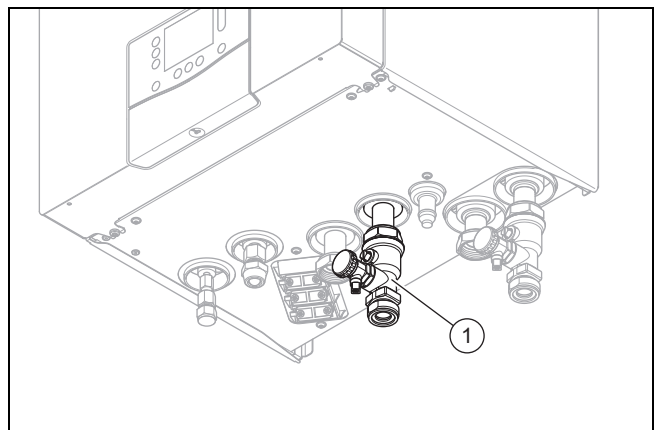
**Zakres stosowalności:** Produkt z elektrycznym ogrzewaniem dodatkowym



- ▶ Wymienić ogranicznik przegrzewu STB jak pokazano.

## 12.4 Opróżnianie obiegu grzewczego produktu

1. Zamknąć zawory odcinające zasilania i powrotu instalacji grzewczej.
2. Zdjąć przednią osłonę. (→ strona 34)



3. Podłączyć wąż do zaworu do napełniania i opróżniania (1) i poprowadzić wolny koniec węża do odpowiedniego miejsca wypływu.

4. Otworzyć kurek odcinający zaworu do napełniania i opróżniania. Położenie priorytetowego zaworu przelączającego jest nieodpowiednie.
5. Sprawdzić przy pomocy zaworu bezpieczeństwa, czy obieg grzewczy został całkowicie opróżniony.
  - ◁ Z odpływu zaworu bezpieczeństwa mogą wyciekać resztki wody.

## 12.5 Opróżnianie instalacji grzewczej

1. Podłączyć wąż do punktu opróżniania układu.
2. Poprowadzić wolny koniec węża do odpowiedniego odpływu.
3. Sprawdzić, czy wszystkie zawory konserwacyjne układu są otwarte.
4. Otworzyć kurek do opróżniania.
5. Otworzyć kurki odpowietrzające grzejników. Rozpocząć od grzejnika umieszczonego najwyżej i przecho- dzić do kolejnych niższych grzejników.
6. Zamknąć kurki odpowietrzające wszystkich grzejników oraz kurek do opróżniania, gdy cała woda grzewcza wypłynie z instalacji.

## 12.6 Wymiana komponentu obiegu czynnika chłodniczego

- ▶ Upewnić się, że prace odbywają się zgodnie z ustaloną procedurą, zgodnie z opisem w poniższych rozdziałach.

### 12.6.1 Usuwanie czynnika chłodniczego z produktu



#### Niebezpieczeństwo!

#### Zagrożenie życia z powodu pożaru lub wybuchu podczas usuwania czynnika chłodniczego!

Produkt zawiera palny czynnik chłodniczy R32. Czynnik chłodniczy zmieszany z powietrzem może tworzyć atmosferę palną. Występuje zagrożenie pożarem i wybuchem. W razie pożaru mogą powstawać toksyczne lub żrące substancje, takie jak fluorek karbonylu, tlenek węgla lub fluorowodór.

- ▶ Prace mogą wykonywać tylko osoby znające sposób postępowania z czynnikiem chłodniczym R32. Zapewnić ewentualnie specjalistyczny nadzór dla całego procesu.
- ▶ Nosić środki ochrony indywidualnej i mieć przy sobie gaśnicę.
- ▶ Stosować tylko narzędzia i urządzenia dopuszczone do czynnika chłodniczego R32 oraz znajdujące się w nienagannym stanie.
- ▶ Upewnić się, że do obiegu czynnika chłodniczego, narzędzi przewodzących czynnik chłodniczy lub urządzeń bądź do butli z czynnikiem chłodniczym nie dostanie się powietrze.
- ▶ Upewnić się, że obydwa zawory rozprężne są otwarte, aby zapewnić całkowite opróżnienie obiegu czynnika chłodniczego.

- ▶ Czynnika chłodniczego nie wolno tłoczyć przy pomocy sprężarki do jednostki zewnętrznej, ewentualnie nie wolno wykonywać procesu pump-down.



#### Ostrożnie!

#### Ryzyko szkód rzeczowych podczas usuwania czynnika chłodniczego!

Podczas usuwania czynnika chłodniczego może dojść do szkód materialnych z powodu zamarznięcia.

- ▶ Usunąć wodę grzewczą ze skraplacza (wymiennik ciepła) jednostki wewnętrznej zanim czynnik chłodniczy zostanie usunięty z produktu.

1. Należy nabywać narzędzia i urządzenia, które są potrzebne do usuwania czynnika chłodniczego:
  - Stacja odsysania
  - Pompa próżniowa
  - Butelka do recyklingu czynnika chłodniczego
  - Mostek manometru
  - skalibrowana waga czynnika chłodniczego
2. Stosować tylko narzędzia i urządzenia dopuszczone do czynnika chłodniczego R32. Upewnić się, że są w nienagannym i sprawnym stanie, a w komponentach elektrycznych nie ma źródeł zapłonu.
3. Używać tylko sprawnych butelek do recyklingu, które są dopuszczone do czynnika chłodniczego R32, odpowiednio oznakowane i wyposażone w zawór rozprężający oraz odcinający. Zapewnić dostateczną liczbę, która może pomieścić cały czynnik chłodniczy systemu.
4. Stosować tylko węże, złącza i zawory, które są jak najkrótsze, szczelne oraz znajdują się w nienagannym stanie. Sprawdzić szczelność za pomocą detektora nieszczelności gazowych.
5. Zapewnić dostateczną wentylację wokół produktu w trakcie całego okresu pracy przy produkcji. Wentylacja musi bezpiecznie rozpraszać wydzielany czynnik chłodniczy i najlepiej odprowadzać go na zewnątrz do atmosfery.
6. Upewnić się, że wylot pompy próżniowej nie znajduje się w pobliżu potencjalnych źródeł zapłonu.
7. Opróżnić butelkę do recyklingu. Zadbać, aby butelka do recyklingu była umieszczona prawidłowo na wadze czynnika chłodniczego.
8. Jeśli opróżnienie całego produktu nie jest możliwe, należy wprowadzić rozdzielacz, aby czynnik chłodniczy z różnych części systemu mógł zostać usunięty.
9. Odessać czynnik chłodniczy. Uwzględnić maksymalną ilość napełnienia butelki przeznaczonej do recyklingu i nadzorować ilość napełnienia (maks. 80% objętości napełnienia cieczy) za pomocą skalibrowanej wagi. Nie przekraczać w żadnym momencie dozwolonego ciśnienia roboczego butelki przeznaczonej do recyklingu.
10. Upewnić się, że do obiegu czynnika chłodniczego, narzędzi przewodzących czynnik chłodniczy lub urządzeń bądź do butelki do recyklingu nie dostanie się powietrze.
11. Podłączyć mostek manometru do przyłącza konserwacyjnego zaworu odcinającego.

12. Otworzyć obydwie zawory rozprężne, aby zapewnić całkowite opróżnienie obiegu czynnika chłodniczego.
13. Po całkowitym opróżnieniu obiegu czynnika chłodniczego należy niezwłocznie wyjąć butelki i urządzenia z instalacji.
14. Zamknąć wszystkie zawory odcinające.



#### Wskazówka

Odessany czynnik chłodniczy może być używany w innym systemie czynnika chłodniczego dopiero po wyczyszczeniu i sprawdzeniu.

### 12.6.2 Demontaż komponentu obiegu czynnika chłodniczego

- ▶ Przepłukać obieg czynnika chłodniczego azotem niezawierającym tlenu. Nigdy nie używać zamiast tego sprężonego powietrza albo tlenu.
- ▶ Opróżnić obieg czynnika chłodniczego.
- ▶ Powtarzać płukanie azotem i opróżnianie tak długo, aż w obiegu czynnika chłodniczego nie będzie już czynnika chłodniczego.
- ▶ Jeżeli ma zostać zdemontowana sprężarka, w oleju sprężarkowym nie może już znajdować się czynnik chłodniczy. Dlatego należy odpowietrzać z dostatecznym podciśnieniem odpowiednio długo.
- ▶ Wytworzyć ciśnienie atmosferyczne.
- ▶ Użyć przecinaka do rur do otwarcia obiegu czynnika chłodniczego. Nie używać lutownicy ani narzędzi iskrzących lub skrawających.
- ▶ Wymontować komponent.
- ▶ Należy pamiętać, że z wymontowanych komponentów jeszcze przez dłuższy czas mogą wydobywać się czynniki chłodnicze. Dlatego te komponenty należy przechowywać i transportować w dobrze wentylowanych miejscach.

### 12.6.3 Montaż komponentu obiegu czynnika chłodniczego

- ▶ Stosować wyłącznie oryginalne części zamienne Vaillant.
- ▶ Zamontować prawidłowo komponent. Wykorzystać do tego wyłącznie proces lutowania.
- ▶ Zamontować w obszarze zewnętrznym filtr osuszający w przewodzie cieczy do jednostki zewnętrznej.
- ▶ Wykonać kontrolę ciśnienia obiegu czynnika chłodniczego za pomocą azotu.

### 12.6.4 Napełnianie produktu czynnikiem chłodniczym



#### Niebezpieczeństwo!

**Zagrożenie życia z powodu pożaru lub wybuchu podczas napełniania czynnika chłodniczego!**

Produkt zawiera palny czynnik chłodniczy R32. Czynnik chłodniczy zmieszany z powietrzem może tworzyć atmosferę palną. Występuje zagrożenie pożarem i wybuchem. W razie pożaru mogą powstawać toksyczne lub żrące substancje, takie jak fluorek karbonylu, tlenek węgla lub fluorowodór.

- ▶ Prace mogą wykonywać tylko osoby znające sposób postępowania z czynnikiem chłodniczym R32.
- ▶ Nosić środki ochrony indywidualnej i mieć przy sobie gaśnicę.
- ▶ Stosować tylko narzędzia i urządzenia dopuszczone do czynnika chłodniczego R32 oraz znajdujące się w nienagannym stanie.
- ▶ Upewnić się, że do obiegu czynnika chłodniczego, narzędzi przewodzących czynnika chłodniczego lub urządzeń bądź do butli z czynnikiem chłodniczym nie dostanie się powietrze.



#### Ostrożnie!

**Ryzyko szkód rzeczowych przy zastosowaniu nieprawidłowego lub zanieczyszczonego czynnika chłodniczego!**

Podczas napełniania nieprawidłowym lub zanieczyszczonym czynnikiem chłodniczym produkt może zostać uszkodzony.

- ▶ Należy stosować tylko nieużywany czynnik chłodniczy R32, który został w ten sposób określony i ma czystość co najmniej 99,5%.

1. Upewnić się, że produkt jest uziemiony.
2. Należy nabywać narzędzia i urządzenia, które są potrzebne do napełniania czynnika chłodniczego:
  - Pompa próżniowa
  - Butla z czynnikiem chłodniczym
  - skalibrowana waga czynnika chłodniczego
3. Stosować tylko narzędzia i urządzenia dopuszczone do czynnika chłodniczego R32. Stosować tylko odpowiednio oznaczone butle z czynnikiem chłodniczym.
4. Stosować tylko węże, złącza i zawory, które są szczelne oraz znajdują się w nienagannym stanie. Sprawdzić szczelność za pomocą detektora nieszczelności gazowych.
5. Używać tylko węży tak krótkich, aby zminimalizować znajdującą się w nich ilość czynnika chłodniczego.
6. Przepłukać obieg czynnika chłodniczego azotem.
7. Opróżnić obieg czynnika chłodniczego.
8. Napełnić obieg czynnikiem chłodniczym R32. Wymagana ilość napełnienia podana jest na tabliczce znamionowej produktu. Zwrócić szczególną uwagę, aby obieg czynnika chłodniczego nie został przepełniony.
9. Sprawdzić szczelność obiegu czynnika chłodniczego za pomocą detektora wycieków gazu. Sprawdzić przy tym wszystkie komponenty i przewody rurowe.

## 12.7 Wymiana komponentu elektrycznego

1. Chronić wszystkie komponenty elektryczne przed tryskającą wodą.
2. Stosować tylko izolowane narzędzia, dopuszczone do bezpiecznej pracy do 1000 V.
3. Stosować wyłącznie oryginalne części zamienne Vaillant.
4. Wymienić uszkodzony komponent elektryczny w prawidłowy sposób.
5. Wykonać elektryczną kontrolę regularną zgodnie z EN 50678.

## 12.8 Kończenie naprawy i pracy serwisowej

- ▶ Zamontować elementy obudowy.
- ▶ Włączyć w budynku rozłącznik podłączony do produktu.
- ▶ Uruchomić produkt. Aktywować na krótko tryb ogrzewania.
- ▶ Sprawdzić szczelność produktu za pomocą detektora nieszczelności gazowych.

## 13 Wyłączenie z eksploatacji

### 13.1 Okresowe wyłączenie produktu

1. Wyłączyć w budynku rozłącznik podłączony do produktu.
2. Odłączyć produkt od zasilania elektrycznego.

### 13.2 Ostateczne wyłączenie produktu z eksploatacji



#### Ostrożnie!

#### Ryzyko strat materialnych z powodu oblodzenia!

Odsysanie czynnika chłodniczego powoduje silne schładzanie płytowego wymiennika ciepła jednostki wewnętrznej, które może spowodować oblodzenie płytowego wymiennika ciepła.

- ▶ Opróżnić jednostkę wewnętrzną po stronie wody grzewczej, aby uniknąć uszkodzeń.
- ▶ Zapewnić, aby podczas odsysania czynnika chłodniczego płytowego wymiennika ciepła po stronie wody grzewczej nastąpił dostateczny przepływ.

1. Wyłączyć w budynku rozłącznik podłączony do produktu.
2. Odłączyć produkt od zasilania elektrycznego, upewnić się jednak, że uziemienie produktu jest cały czas zapewnione.
3. Opróżnić wodę grzewczą z jednostki wewnętrznej.
4. Zdemonstrować elementy obudowy.
5. Usunąć czynnik chłodniczy z produktu. (→ strona 54)
6. Należy pamiętać, że również po całkowitym opróżnieniu obiegu czynnika chłodniczego nadal wycieka on z powodu wydzielania gazów z oleju sprężarki.
7. Zamontować elementy obudowy.
8. Oznaczyć produkt naklejką dobrze widoczną z zewnątrz.

9. Zanotować na naklejce, że produkt został wyłączony z eksploatacji, a czynnik chłodniczy został usunięty. Podpisać naklejkę, podając datę.
10. Usunięty czynnik chłodniczy należy przekazać do recyklingu zgodnie z przepisami. Należy pamiętać, że przed ponownym użyciem trzeba oczyścić i sprawdzić czynnik chłodniczy.
11. Produkt i jego komponenty przekazać do utylizacji lub recyklingu zgodnie z przepisami.

## 14 Recykling i usuwanie odpadów

### 14.1 Recykling i usuwanie odpadów

#### Usuwanie opakowania

- ▶ Zutyliżować opakowania transportowe w sposób prawidłowy.
- ▶ Przestrzegać wszystkich odnośnych przepisów.

### 14.2 Usuwanie produktu i wyposażenia

- ▶ Produktu ani wyposażenia nie wolno usuwać wraz z odpadami domowymi.
- ▶ Utylizować produkt oraz wszelkie wyposażenie w sposób prawidłowy.
- ▶ Przestrzegać wszystkich odnośnych przepisów.

### 14.3 Utylizacja czynnika chłodniczego



#### Niebezpieczeństwo!

#### Zagrożenie życia z powodu ognia lub wybuchu podczas transportu czynnika chłodniczego!

Jeżeli czynnik chłodniczy R32 uolotni się podczas transportu, to podczas mieszania powietrza może powstać atmosfera palna. Występuje zagrożenie pożarem i wybuchem. W razie pożaru mogą powstawać toksyczne lub żrące substancje, takie jak fluorek karbonu, tlenek węgla lub fluorowodor.

- ▶ Zapewnić, aby czynnik chłodniczy był prawidłowo transportowany.



#### Ostrzeżenie!

#### Niebezpieczeństwo skażenia środowiska!

Produkt zawiera czynnik chłodniczy R32. Czynnik chłodniczy nie może przedostać się do atmosfery. R32 to fluorowany gaz cieplarniany wymieniony w protokole z Kioto o wskaźniku GWP 675 (GWP = Global Warming Potential).

- ▶ Czynnik chłodniczy znajdujący się w produkcie należy przed utylizacją produktu całkowicie spuścić do odpowiedniego zbiornika, aby następnie oddać go do recyklingu lub utylizacji zgodnie z przepisami.
- ▶ Upewnić się, że utylizację czynnika chłodniczego przeprowadza wykwalifikowany instalator.

- ▶ Zapewnić, aby odzyskany czynnik chłodniczy został odesłany do dostawcy w butelce do odzysku i wystawione zostało odpowiednie zaświadczenie o recyklingu. Nie mieszać czynnika chłodniczego w urządzeniach do odzysku, w szczególności nie w butelkach na czynnik chłodniczy.
- ▶ Jeśli konieczne jest usunięcie sprężarki lub oleju sprężarkowego, należy się upewnić, że zostanie to wykonane do akceptowalnego poziomu, aby mieć pewność, że w środku smarny nie pozostał palny czynnik chłodniczy. Proces usuwania należy wykonać przez zwróceniem sprężarki do dostawcy. W celu przyspieszenia tego procesu obudowę sprężarki wolno podgrzewać tylko elektrycznie. Jeśli olej sprężarkowy jest spuszcany z systemu, należy to wykonać w bezpieczny sposób.

## 15 Serwis techniczny

Dane kontaktowe naszego serwisu podane są w Country specifics.



## Załącznik

# A Obliczenie powierzchni ustawienia przy zespole w powietrza w pomieszczeniu

### A.1 Wymagane powierzchnie otworów w przejściu przy zespole powietrza pomieszczenia (cm<sup>2</sup>) przy wysokości montażowej 1,2 m

A	B	1,0		2,0		3,0		4,0		5,0		6,0		7,0		8,0		9,0	
		D		D		D		D		D		D		D		D		D	
		d.	g.	d.	g.	d.	g.	d.	g.	d.	g.	d.	g.	d.	g.	d.	g.	d.	g.
1,000	3,6	150	150	150	150	150	150	-	-	-	-	-	-	-	-	-	-	-	-
1,096	4,0	150	150	150	150	150	150	-	-	-	-	-	-	-	-	-	-	-	-
1,192	4,3	150	150	150	150	150	150	150	150	-	-	-	-	-	-	-	-	-	-
1,288	4,7	150	150	150	150	150	150	150	150	-	-	-	-	-	-	-	-	-	-
1,384	5,0	150	150	150	150	150	150	150	150	150	-	-	-	-	-	-	-	-	-
1,480	5,4	150	150	150	150	150	150	150	150	150	150	-	-	-	-	-	-	-	-
1,600	5,8	150	150	150	150	150	150	150	150	150	150	-	-	-	-	-	-	-	-
1,696	6,1	150	150	150	150	150	150	150	150	150	150	150	150	-	-	-	-	-	-
1,792	6,8	150	150	150	150	150	150	150	150	150	150	150	150	-	-	-	-	-	-
1,888	7,6	461	231	382	191	303	151	224	112	145	72	66	33	22	11	-	-	-	-
1,984	8,4	488	244	409	205	330	165	251	126	172	86	93	47	50	25	14	7	-	-
2,080	9,2	516	258	437	218	358	179	279	139	200	100	121	60	79	39	43	22	7	4

#### Legenda

A = ilość napełnienia czynnika chłodniczego łącznie (kg)

B = powierzchnia pomieszczenia ustawienia (m<sup>2</sup>) [A<sub>pomieszczenie ustawienia</sub>]

C = wymagana powierzchnia całkowita zespołu powietrza pomieszczenia (m<sup>2</sup>) [A<sub>łącznie</sub>]

D = wymagana powierzchnia otworu przejścia (cm<sup>2</sup>)

d. = dół

g. = góra

### A.2 Wymagane powierzchnie otworów w przejściu przy zespole powietrza pomieszczenia (cm<sup>2</sup>) przy wysokości montażowej 1,4 m

A	B	1,0		2,0		3,0		4,0		5,0		6,0	
		D		D		D		D		D		D	
		d.	g.	d.	g.	d.	g.	d.	g.	d.	g.	d.	g.
1,000	3,1	150	150	150	150	150	150	-	-	-	-	-	-
1,096	3,4	150	150	150	150	150	150	-	-	-	-	-	-
1,192	3,7	150	150	150	150	150	150	-	-	-	-	-	-
1,288	4,0	150	150	150	150	150	150	-	-	-	-	-	-
1,384	4,3	150	150	150	150	150	150	150	150	-	-	-	-
1,480	4,6	150	150	150	150	150	150	150	150	-	-	-	-
1,600	5,0	150	150	150	150	150	150	150	150	-	-	-	-
1,696	5,3	150	150	150	150	150	150	150	150	150	150	-	-
1,792	5,6	150	150	150	150	150	150	150	150	150	150	-	-

#### Legenda

A = ilość napełnienia czynnika chłodniczego łącznie (kg)

B = powierzchnia pomieszczenia ustawienia (m<sup>2</sup>) [A<sub>pomieszczenie ustawienia</sub>]

C = wymagana powierzchnia całkowita zespołu powietrza pomieszczenia (m<sup>2</sup>) [A<sub>łącznie</sub>]

D = wymagana powierzchnia otworu przejścia (cm<sup>2</sup>)

d. = dół

g. = góra

A	B	1,0		2,0		3,0		4,0		5,0		6,0	
		D		D		D		D		D		D	
		d.	g.	d.	g.	d.	g.	d.	g.	d.	g.	d.	g.
1,888	5,9	415	207	329	165	244	122	159	79	73	37	-	-
1,984	6,2	440	220	355	177	269	135	184	92	99	49	13	7
2,080	6,8	465	233	380	190	295	147	209	105	124	62	39	19

Legenda  
A = ilość napełnienia czynnika chłodniczego łącznie (kg)  
B = powierzchnia pomieszczenia ustawienia (m<sup>2</sup>) [A<sub>pomieszczenie ustawienia</sub>]  
C = wymagana powierzchnia całkowita zespołu powietrza pomieszczenia (m<sup>2</sup>) [A<sub>łącznie</sub>]  
D = wymagana powierzchnia otworu przejścia (cm<sup>2</sup>)  
d. = dół  
g. = góra

### A.3 Wymagane powierzchnie otworów w przejściu przy zespole powietrza pomieszczenia (cm<sup>2</sup>) przy wysokości montażowej 1,6 m

A	B	1,0		2,0		3,0		4,0		5,0	
		D		D		D		D		D	
		d.	g.	d.	g.	d.	g.	d.	g.	d.	g.
1,000	2,7	150	150	150	150	-	-	-	-	-	-
1,096	3,0	150	150	150	150	-	-	-	-	-	-
1,192	3,2	150	150	150	150	150	150	-	-	-	-
1,288	3,5	150	150	150	150	150	150	-	-	-	-
1,384	3,8	150	150	150	150	150	150	-	-	-	-
1,480	4,0	150	150	150	150	150	150	150	150	-	-
1,600	4,3	150	150	150	150	150	150	150	150	-	-
1,696	4,6	150	150	150	150	150	150	150	150	-	-
1,792	4,9	150	150	150	150	150	150	150	150	-	-
1,888	5,1	376	188	285	143	194	97	103	51	11	6
1,984	5,4	400	200	309	154	218	109	126	63	35	18
2,080	5,6	424	212	333	166	241	121	150	75	59	29

Legenda  
A = ilość napełnienia czynnika chłodniczego łącznie (kg)  
B = powierzchnia pomieszczenia ustawienia (m<sup>2</sup>) [A<sub>pomieszczenie ustawienia</sub>]  
C = wymagana powierzchnia całkowita zespołu powietrza pomieszczenia (m<sup>2</sup>) [A<sub>łącznie</sub>]  
D = wymagana powierzchnia otworu przejścia (cm<sup>2</sup>)  
d. = dół  
g. = góra



**A.4 Wymagane powierzchnie otworów w przejściu przy zespole powietrza pomieszczenia (cm<sup>2</sup>) przy wysokości montażowej 1,8 m**

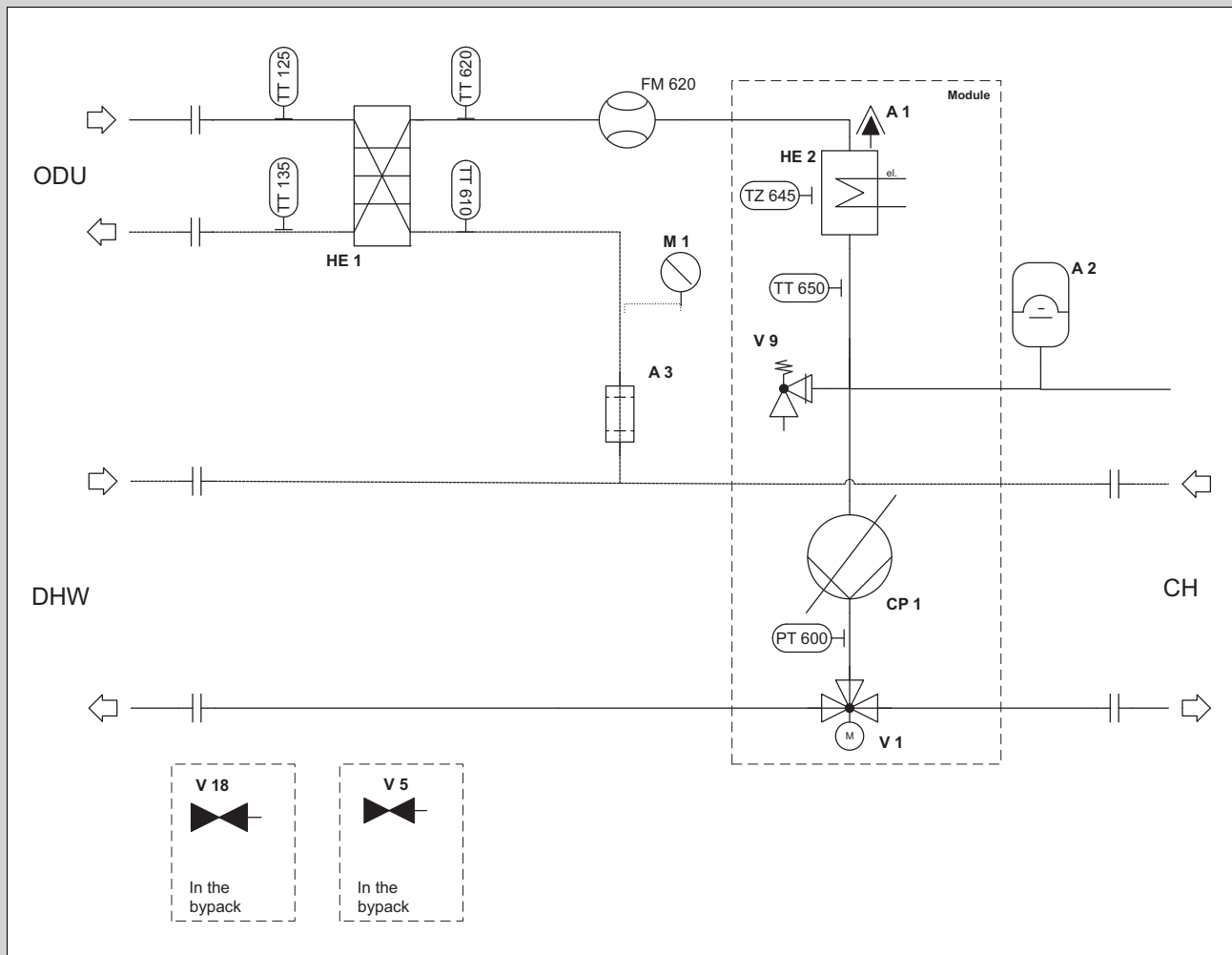
A	B	1,0		2,0		3,0		4,0		5,0	
		D		D		D		D		D	
		d.	g.	d.	g.	d.	g.	d.	g.	d.	g.
1,000	2,4	150	150	150	150	-	-	-	-	-	-
1,096	2,6	150	150	150	150	-	-	-	-	-	-
1,192	2,9	150	150	150	150	-	-	-	-	-	-
1,288	3,1	150	150	150	150	150	150	-	-	-	-
1,384	3,3	150	150	150	150	150	150	-	-	-	-
1,480	3,6	150	150	150	150	150	150	-	-	-	-
1,600	3,9	150	150	150	150	150	150	-	-	-	-
1,696	4,1	150	150	150	150	150	150	150	150	-	-
1,792	4,3	150	150	150	150	150	150	150	150	-	-
1,888	4,6	344	172	247	124	151	75	54	27	-	-
1,984	4,8	367	183	270	135	173	86	76	38	-	-
2,080	5,0	389	195	292	146	195	98	99	49	2	1

Legenda  
A = ilość napełnienia czynnika chłodniczego łącznie (kg)  
B = powierzchnia pomieszczenia ustawienia (m<sup>2</sup>) [A<sub>pomieszczenie ustawienia</sub>]  
C = wymagana powierzchnia całkowita zespołu powietrza pomieszczenia (m<sup>2</sup>) [A<sub>łącznie</sub>]  
D = wymagana powierzchnia otworu przejścia (cm<sup>2</sup>)  
d. = dół  
g. = góra

# B Schematy działania

## B.1 Schemat działania

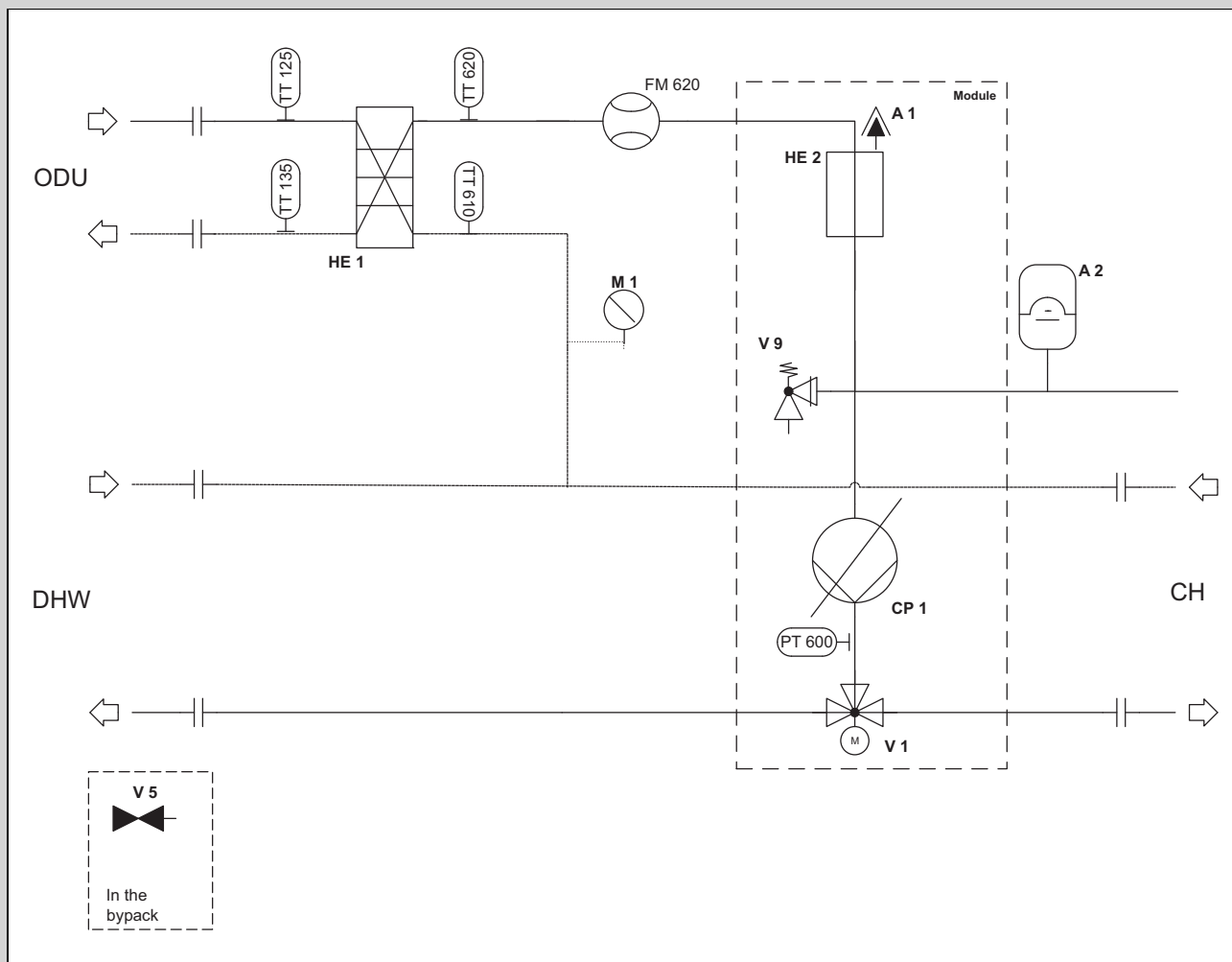
Zakres stosowalności: Produkt z elektrycznym ogrzewaniem dodatkowym



A 1	Automatyczny szybki odpowietrznik	V 18	Zawory odcinające
A 2	Naczynie rozszerzalnościowe obiegu grzewczego	TT 125	Czujnik temperatury wlotowej skraplacza
A 3	Separator magnetytu	TT 135	Czujnik temperatury wylotowej skraplacza
CP 1	Pompa obiegu grzewczego	PT 600	Czujnik ciśnienia wody obiegu w budynku
HE 1	Skraplacz	TT 610	Czujnik temperatury powrotu obiegu w budynku
HE 2	Elektryczne ogrzewanie dodatkowe	TT 620	Czujnik temperatury zasilania obiegu w budynku
M 1	Manometr	FM 620	Czujnik przepływu obiegu w budynku
V 1	Zawór 3-drogowy	TZ 645	Ogranicznik przegrzewu STB elektrycznego ogrzewania dodatkowego
V 5	Kurek do napełniania i opróżniania	TT 650	Czujnik temperatury zasilania elektrycznego ogrzewania dodatkowego
V 9	Zawór bezpieczeństwa		

## B.2 Schemat działania

Zakres stosowalności: Oprócz produktu z elektrycznym ogrzewaniem dodatkowym

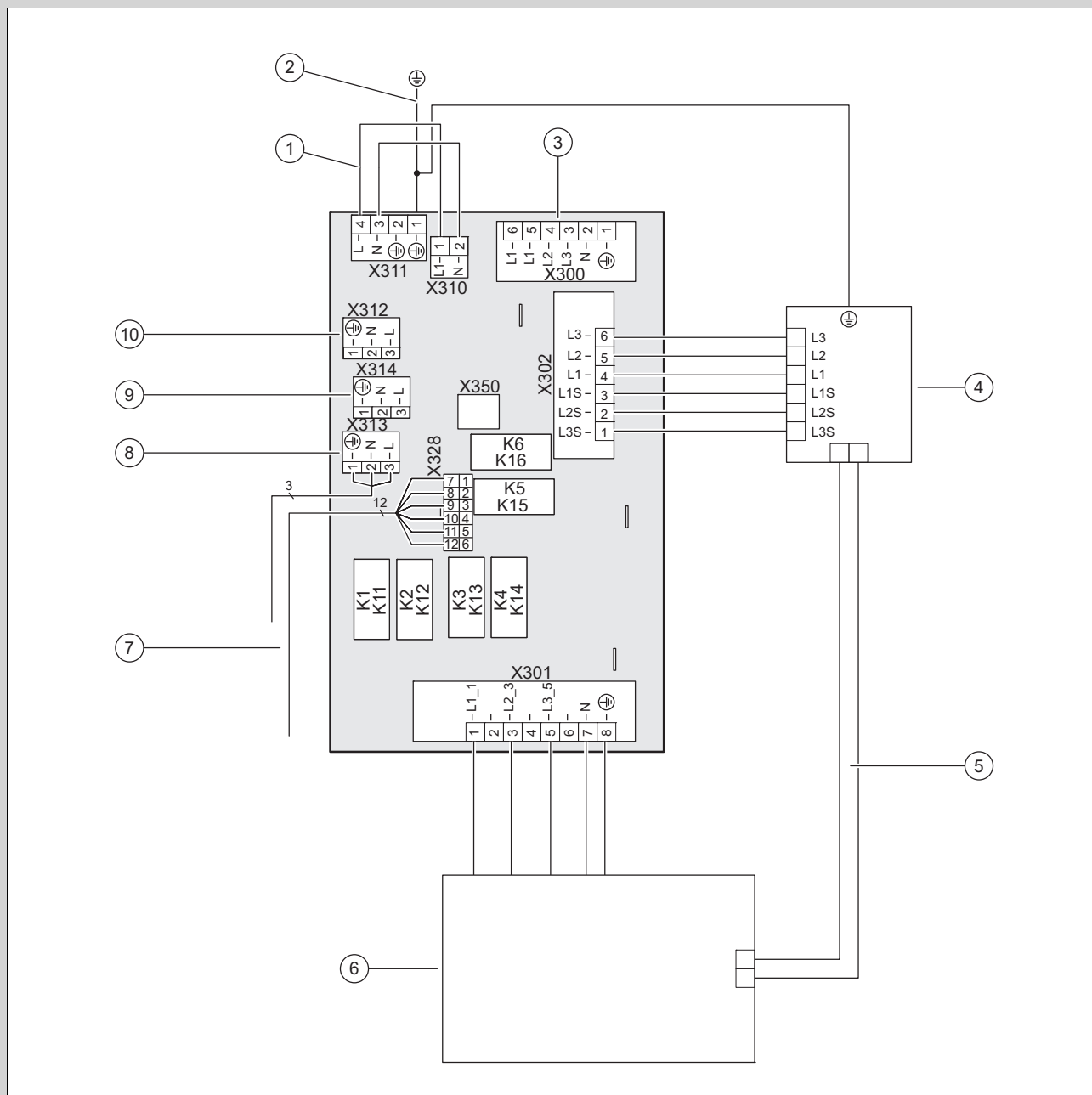


A1	Automatyczny szybki odpowietrznik	V9	Zawór bezpieczeństwa
A2	Naczynie rozszerzalnościowe obiegu grzewczego	TT125	Czujnik temperatury wlotowej skraplacza
CP1	Pompa obiegu grzewczego	TT135	Czujnik temperatury wylotowej skraplacza
HE1	Skraplacz	PT600	Czujnik ciśnienia wody obiegu w budynku
HE2	Elektryczne ogrzewanie dodatkowe	TT610	Czujnik temperatury powrotu obiegu w budynku
M1	Manometr	TT620	Czujnik temperatury zasilania obiegu w budynku
V1	Zawór 3-drogowy	FM620	Czujnik przepływu obiegu w budynku
V5	Kurek do napełniania i opróżniania		

## C Schematy połączeń

### C.1 Płytki elektroniczne przyłącza sieciowego

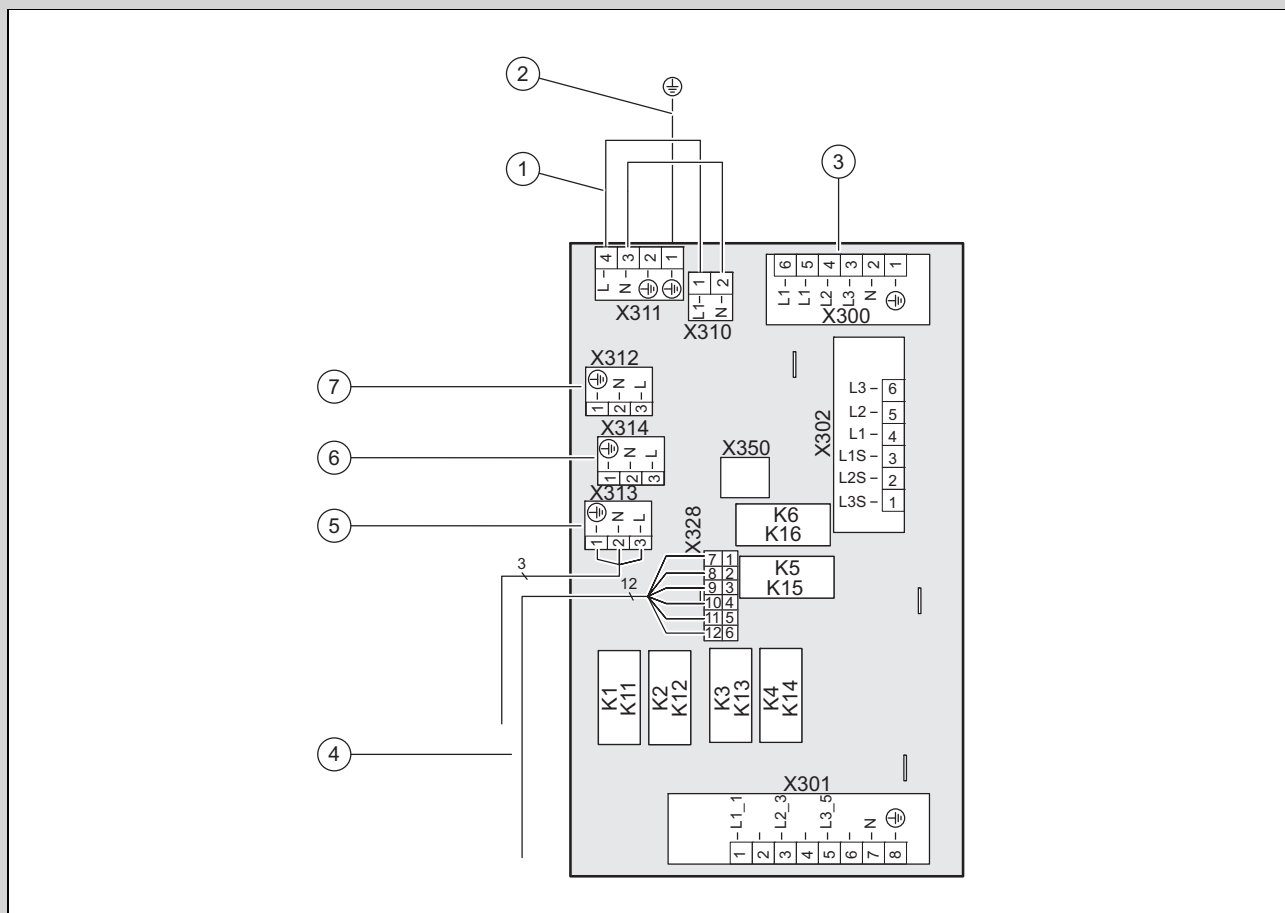
Zakres stosowalności: Produkt z elektrycznym ogrzewaniem dodatkowym



1	W przypadku pojedynczego zasilania elektrycznego: mostek 230 V między X311 i X310; w przypadku podwójnego zasilania elektrycznego: zastąpić mostek w X311 przez stałe (nie załączane czasowo) przyłącze 230 V	6	[X301] Ogrzewanie dodatkowe
2	zainstalowane na stałe połączenie przewodu ochronnego do obudowy	7	[X328] Transfer danych do płytki elektronicznej regulacyjnej
3	[X300] Przyłącze napięcia zasilania	8	[X313] Zasilanie elektryczne płytki elektronicznej regulatora lub opcjonalnego VR 70B bądź opcjonalnej anody aktywnej
4	[X302] Ogranicznik przegrzewu STB	9	[X314] Zasilanie elektryczne płytki elektronicznej regulatora lub opcjonalnego VR 70B bądź opcjonalnej anody aktywnej
5	Rurka kapilarna ogranicznika przegrzewu STB	10	[X312] Zasilanie elektryczne płytki elektronicznej regulatora lub opcjonalnego VR 70B bądź opcjonalnej anody aktywnej

## C.2 Płytki elektroniczne przyłącza sieciowego

Zakres stosowalności: Oprócz produktu z elektrycznym ogrzewaniem dodatkowym



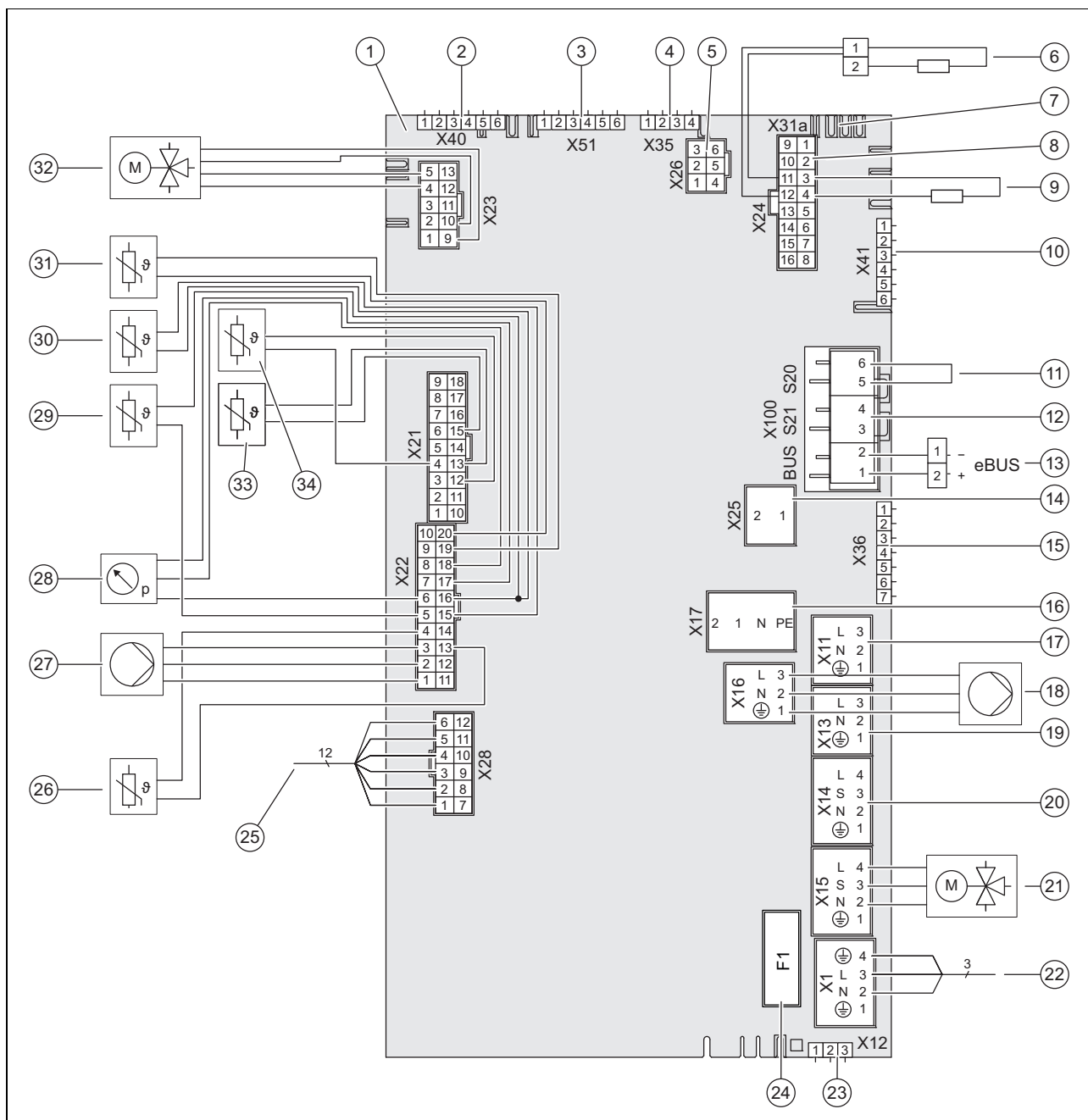
- |   |  |
|---|--|
| <p>1 W przypadku pojedynczego zasilania elektrycznego: mostek 230 V między X311 i X310; w przypadku podwójnego zasilania elektrycznego: zastąpić mostek w X311 przez stałe (nie załączane czasowo) przyłącze 230 V</p> <p>2 zainstalowane na stałe połączenie przewodu ochronnego do obudowy</p> <p>3 [X300] Przyłącze napięcia zasilania</p> <p>4 [X328] Transfer danych do płytki elektronicznej regulacyjnej</p> | <p>5 [X313] Zasilanie elektryczne płytki elektronicznej regulatora lub opcjonalnego VR 70B bądź opcjonalnej anody aktywnej</p> <p>6 [X314] Zasilanie elektryczne płytki elektronicznej regulatora lub opcjonalnego VR 70B bądź opcjonalnej anody aktywnej</p> <p>7 [X312] Zasilanie elektryczne płytki elektronicznej regulatora lub opcjonalnego VR 70B bądź opcjonalnej anody aktywnej</p> |
|---|--|

## C.3 Płytki elektroniczne regulatora



### Wskazówka

Uwzględnić obciążenie przyłączeniowe dla wszystkich podłączonych zewnętrznych podzespołów (X11, X13, X14, X15, X17) łącznie maks. 2 A.



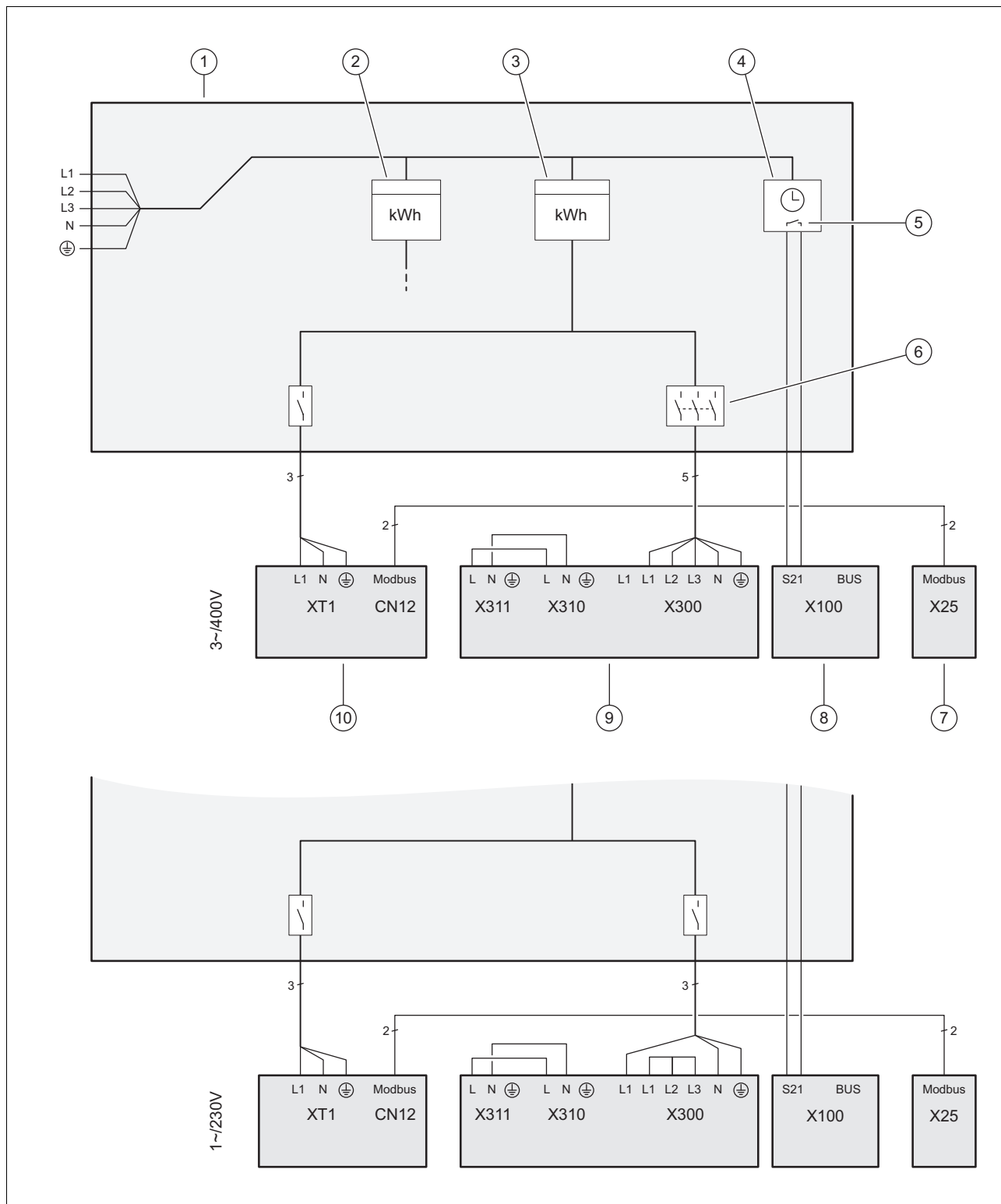
1	Płytkę elektroniczną regulatora	16	[X17] zewnętrzną dodatkową instalację grzewczą
2	[X40] Wtyk krawędziowy bez funkcji	17	[X11] wyjście wielofunkcyjne 2: pompa cyrkulacyjna ciepłej wody, pompa do wykonywania zabezpieczenia przed bakteriami Legionella (maks. prąd rozruchu 13 A, P = 195 W), osuszacz, zawór strefowy 2 (maks. 0,25 A, P = 2,5 W)
3	[X51] Wtyk krawędziowy ekranu	18	[X16] Wewnętrzna pompa obiegu grzewczego
4	[X35] Wtyk krawędziowy anody aktywnej	19	[X13] wyjście wielofunkcyjne 1: przekaźnik aktywnego chłodzenia, zawór strefowy 1 (maks. 0,25 A, P = 2,5 W)
5	[X26] Opornik kodujący 1	20	[X14] zewnętrzną pompę obiegu grzewczego (maks. prąd rozruchu 13 A, P = 195 W)
6	[X24] Opornik kodujący 2	21	[X15] zewnętrzny zawór 3-drogowy przełączający (maks. 0,03 A, P = 6 W)
7	[X31a] przyłącze magistrali eBUS opcjonalny <b>VR 70B; VR 71B</b>	22	[X1] zasilanie 230 V płytki elektronicznej regulacyjnej
8	[X24] Czujnik przepływu instalacji grzewczej	23	[X12] wyjście 230 V np. VR 40
9	[X24] Opornik kodujący 3	24	Bezpiecznik F1 T 4 A/250 V
10	[X41] Wtyk krawędziowy (czujnik temperatury zewnętrznej, DCF, czujnik temperatury systemowej, wejście wielofunkcyjne)	25	[X28] Połączenie danych do płytki elektronicznej przyłącza sieciowego
11	[X100/S20] maksymalny termostat	26	[X22] Czujnik temperatury zasilania grzałki elektrycznej
12	[X100/S21] kontakt z EVU	27	[X22] Sygnał pompy obiegu grzewczego
13	[X100 / magistrala BUS] Przyłącze magistrali eBUS ( <b>VRC 720</b> , łącznik magistralowy <b>VR 32</b> )		
14	[X25] Przyłącze magistrali Modbus połączenie jednostki zewnętrznej		
15	[X36] Przyłącze CIM do Gateway VR 921, VR 940		



- 28 [X22] Czujnik ciśnienia
- 29 [X22] Czujnik temperatury zasilania obiegu w budynku
- 30 [X22] Czujnik temperatury powrotu obiegu w budynku

- 31 [X22] Czujnik temperatury zasobnika c.w.u.
- 32 [X23] wewnętrzny zawór 3-drogowy przełączający
- 33 [X21] czujnik temperatury wylotu kondensatora
- 34 [X21] Czujnik temperatury wlotu kondensatora

## D Schemat przyłączeniowy do blokady zakładu energetycznego, wyłączenie przez przyłącze S21



- |   |                                       |   |  |
|---|---------------------------------------|---|--|
| 1 | Skrzynka licznika/bezpieczników       | 4 | Odbiornik do zdalnego sterowania   |
| 2 | Licznik prądu w gospodarstwie domowym | 5 | Bezpotencjałowy styk zwierny, do załączenia S21, do funkcji blokady zakładu energetycznego |
| 3 | Licznik prądu pompy ciepła            |   |  |

6	Rozłącznik (wyłącznik zabezpieczenia linii, bezpiecznik)
7	Regulator systemu
8	Jednostka wewnętrzna, płytki elektroniczne regulatora

9	Jednostka wewnętrzna, płytki elektroniczne przyłącza sieciowego
10	Jednostka zewnętrzna, płytki elektroniczne INSTALLER BOARD

## E Struktura menu dla instalatora (bez modułu regulatora lub regulatora systemu)

### E.1 Przegląd menu dla instalatora

#### MENU | USTAWIENIA

Menu dla instalatora	
	Przegląd danych
	Asystent instalacji
	KOD SERWISOWY QR
	Kontakt z instalatorem
	Data przeglądu:
	Tryby testowe
	Kody diagnozy
	Historia usterek
	Historia trybu awaryjnego
	Konfiguracja instalacji
	Suszenie jastrychu
	Resetuj
	NASTAWY FABRYCZNE

### E.2 Punkt menu Przegląd danych

#### MENU | USTAWIENIA | Menu dla instalatora

Przegląd danych	
Temp. powr. spręż.:	Aktualna wartość w godzinach
Temp. wyj. spr. ob. cz. chł.:	Aktualna wartość w °K minuty
Modulacja sprężarki:	Aktualna wartość w °C
Temp. zad. zasilania spr.:	Aktualna wartość w °C
Temp. zas. sprężarki:	Aktualna wartość w °C
Temp. wej. spr. ob. cz. chł.:	Aktualna wartość w °C
Mod. p. obiegu wewn.:	Aktualna wartość w procentach
Przepł. obiegu wewn.:	Aktualna wartość w litrach na sekundę
Temp. z. zasobnika CW:	Aktualna wartość w °C
Temp. zas. ciepłej wody:	Aktualna wartość w °C
Ob. cz. chł. temp. skr.:	Aktualna wartość w °C
Ob. cz. chł. temp. par.:	Aktualna wartość w °C
Akt. wartość przegrzania:	Aktualna wartość w °C
W. zadana przegrzana:	Aktualna wartość w °K
Akt. wart. przechłodzenia:	Aktualna wartość w °C
Udział energii spręż.:	Aktualna wartość w °C
Czas blokady sprężarki:	Aktualna wartość w °C
Modulacja wentylatora:	Aktualna wartość w procentach
Temp. powietrza na wlocie:	Aktualna wartość w °C

### E.3 Punkt menu Asystent instalacji

#### MENU | USTAWIENIA | Menu dla instalatora

Asystent instalacji	
Język:	Wybór języka
Podaj kod	Nastawa fabryczna: 00, kod dostępu: 17
Ustawić aktualną datę.	
Ustawić aktualną godzinę.	
Brak JZ. Uruchomić tryb awaryjny?	Tak Nie
Czy zainstalowany jest regulator? nie można tutaj wybrać?	Tak Nie
Napełnić obieg w budynku wodą.	Uruchomienie programu
Program odp. obiegu w budynku	Uruchomienie programu
Ogr. mocy grzałki elektrycznej	0,5; 1; 1,5; 2; 2,5; 3; 3,5; 4; 4,5; 5; 5,5; zewnętrzna dodatkowa instalacja grzewcza
Ustawić technologię chłodzenia.	Brak chłodzenia Aktywne chłodzenie
Kontakt z instalatorem	Nie wprowadzaj danych kontakt. Wprowadź dane kontakt. instalatora

### E.4 Punkt menu Kod serwisowy QR

#### MENU | USTAWIENIA | Menu dla instalatora

KOD SERWISOWY QR	Tutaj można wykorzystać skaner kodów QR z aplikacji serwisowej do odczytania ważnych danych urządzenia.
------------------	---

### E.5 Punkt menu Dane kontaktowe instalatora

#### MENU | USTAWIENIA | Menu dla instalatora

Kontakt z instalatorem	Dane kontaktowe zakładu instalatora: numer telefonu, nazwa firmy
------------------------	--

### E.6 Punkt menu Data konserwacji

#### MENU | USTAWIENIA | Menu dla instalatora

Data przeglądu:	Wpisać najbliższą w czasie datę konserwacji podłączonego komponentu, np. urządzenia grzewczego
-----------------	--

### E.7 Punkt menu Programy testowe

#### MENU | USTAWIENIA | Menu dla instalatora

Tryby testowe	
Programy testowe	
P.04 Tryb ogrz. ze sprężarką	Ustawienie temperatury zadanej zasilania sprężarki w °C
P.06 Program usuw. powietrza	Wybór
P.11 Technologia chłodz.	Ustawienie temperatury zadanej zasilania
P.12 Odladzanie	Po wybraniu bezpośrednio rozpoczyna się odladzanie i nie można go przerwać.
P.27 Tryb ogrzewania z grzałką el.	Ustawienie temperatury zadanej zasilania 25 - 50 °C
P.30 Program napełniania	Wybór
Test podz	
T.01 Pompa obiegu w budynku	1 - 100 %, wielkość kroku 1
T.02 Zawór 3-drogowy ciepłej wody	Ogrz., środek, CW
T.17 Wentylator 1	1 - 100 %, wielkość kroku 1, nastawa fabryczna: 0
T.21 Pozycja EEV	1 - 100 %, wielkość kroku 1, nastawa fabryczna: 0
T.19 Podgrzewacz komory kond.	załącz., wyłącz.
T.119 Wyjście wielofunkcyjne 1	Przy wyborze automatycznie WŁ., nastawa fabryczna: WYŁ.
T.126 Wyjście wielofunkcyjne 2	Przy wyborze automatycznie WŁ., nastawa fabryczna: WYŁ.

T.06 Zewn. pompa obiegu grz.	Przy wyborze automatycznie WŁ., nastawa fabryczna: WYŁ.
T.23 Podgrzewacz miski olejowej	załęcz., wyłącz.
T.22 Pozycja EEV 2	1 - 100 %, wielkość kroku 1, nastawa fabryczna: 0
T.127 Zewnętrzna dod. inst. grz.	załęcz., wyłącz.

## E.8 Punkt menu Kody diagnozy

### MENU | USTAWIENIA | Menu dla instalatora

Kody diagnozy	
0 - 99	
D.000 Uzysk energii ogrz.: dzień	Aktualna wartość w kWh
D.001 Uzysk energii chł.: dzień	Aktualna wartość w kWh
D.002 Uzysk energii CW: dzień	Aktualna wartość w kWh
D.004 Temp. zas. ciepłej wody	Aktualna wartość w °C
D.005 Zadana temp. zas. sprężarki	Aktualna wartość w °C
D.007 Temp. zadana zasobnika CW	Wartość nastawiana: 35 - 70 w °C, nastawa fabryczna: 35
D.014 Uzysk energii og.: miesiąc	Aktualna wartość w kWh
D.015 Sez. wsp. ef. ogrz.: miesiąc	Aktualna wartość dziesiętna
D.016 Uzysk energii ogrz.: łącznie	Aktualna wartość w kWh
D.017 Sez. wsp. ef. ogrz.: łącznie	Aktualna wartość dziesiętna
D.018 Uzysk energii CW: miesiąc	Aktualna wartość w kWh
D.019 Sez. wsp. ef. CW: miesiąc	Aktualna wartość dziesiętna
D.022 Uzysk energii CW: łącznie	Aktualna wartość w kWh
D.023 Sez. wsp. ef. CW: łącznie	Aktualna wartość dziesiętna
D.027 Status WW 1 przełącznik	aktualna wartość
D.028 Status WW 2 przełącznik	aktualna wartość
D.033 Udział energii sprężarki	Aktualna wartość w °min
D.035 Zewnętrzny zawór 3-drogowy przełączający	otwarty, zamknięty
D.036 Elektr. pobór mocy	Aktualna wartość w kW
D.037 Modułacja sprężarki	Aktualna wartość w procentach
D.038 Temp. powietrza na wlocie	Aktualna wartość w °C
D.040 Temp. zas. sprężarki	Aktualna wartość w °C
D.041 Temp. powrotu sprężarki	Aktualna wartość w °C
D.043 Krzywa grzewcza	od 0,1 do 4,0, wielkość kroku 0,05, nastawa fabryczna: 0,6
D.044 Uzysk energii chł.: łącznie	Aktualna wartość w kWh
D.045 Sez. wsp. ef. chł.: łącznie	Aktualna wartość dziesiętna
D.048 Sez. wsp. ef. chłodz.: miesiąc	Aktualna wartość dziesiętna
D.049 Uzysk energii chł.: miesiąc	Aktualna wartość w kWh
D.050 Moc obiegu zewnętrznego	Aktualna wartość w kW
D.060 Obieg w budynku przepływ	Aktualna wartość w litrach na sekundę
D.061 Obieg w b. ciśnienie wody	Aktualna wartość w barach
D.064 Godziny pracy łącznie	Aktualna wartość w godzinach
D.066 Godziny pracy chłodzenie	Aktualna wartość w godzinach
D.067 Czas blokady sprężarki	Aktualna wartość w minutach
D.071 Temperatura zasilania	od 15 do 90°C, wielkość kroku 1,0, nastawa fabryczna: 55
D.072 Godziny pracy dod. inst. grz.	Aktualna wartość w godzinach
D.073 Zużycie energii grzałka el.	Aktualna wartość w kWh
D.074 Procesy prz. dod. inst. grz.	Aktualna wartość dziesiętna
D.076 Moc dodatkowej instalacji grzewczej	Aktualna wartość w kW
D.077 Zużycie energii łącznie	Aktualna wartość w kWh
D.080 Godziny pracy ogrzewanie	Aktualna wartość w godzinach
D.081 Godziny pracy – ciepła woda	Aktualna wartość w godzinach

D.091 Status DCF	Brak odbioru, Odbiór danych, Zsynchronizowano, Funkcjonuje
D.092 Temp. pow. zewn.	Aktualna wartość w °C
D.095 Wersja oprogramowania	
Ekran:	
Regulator:	
Moduł reg. PC:	
RecoVAIR:	
D. urz. w.:	
D.096 Nastawy fabryczne?	Tak, Nie
D.097 W. z. temp. w pomieszczeniu	Wartość nastawiana 5-30 w °C, wielkość kroku 0,5 °C, nastawa fabryczna: 21
100 - 199	
D.122 Konf. ogrz. pompa ob. wewn.	od 30 do 100, wielkość kroku 1, nastawa fabryczna: automatyczna
D.123 Konf. chł. pompa ob. wewn.	od 30 do 100, wielkość kroku 1, nastawa fabryczna: automatyczna
D.124 Konf. CW pompa ob. wewn.	od 30 do 100, wielkość kroku 1, nastawa fabryczna: automatyczna
D.126 Ogr. mocy grzałka el.	Zewnętrzna dodatkowa instalacja grzewcza, 0,5 - 5,5 kW, wielkość kroku 0,5, nastawa fabryczna: zewnętrzna dodatkowa instalacja grzewcza
D.127 Chłodzenie możliwe	Brak chłodzenia, Aktywne chłodzenie, nastawa fabryczna: brak chłodzenia
D.130 Tryb pracy dod. inst. grz.	Wył., Ogrzew., Ciepła woda, Ciepła woda + ogrzewanie, nastawa fabryczna: Ciepła woda + ogrzewanie
D.134 Suszenie jastr. temp. dzień 1:	od D.134 do D.163, temperatura w °C dla dnia 1 do dnia 30, nastawa fabryczna: dwie fale rosnące od 25 do 45°C
D.163 Temp. suszenia jastrychu	Aktualna temperatura suszenia jastrychu w °C
200 - 299	
D.200 Godziny pracy sprężarki	Aktualna wartość w godzinach
D.201 Sprężarka uruchamia się	Aktualna wartość dziesiątą
D.230 Ur. sprężarki ogrzewania od	Udział energii w °min, od -120 do -30 °min, nastawa fabryczna: 60 °min
D.231 Maks. dysp. wys. tłoczenia	od 200 do 900, wielkość kroku 10, nastawa fabryczna: 900
D.233 Uruch. sprężarki chł. od	Udział energii w °min, od 30 do 120 °min, nastawa fabryczna: 60 °min
D.245 Czas bl. maks. okres czasu	od 0 do 9 godzin, wielkość kroku 1, nastawa fabryczna: 5
D.248 Liczba procesów włączania	Aktualna wartość dziesiątą
D.267 Histereza sprężarki ogrzew.	od 3 do 15 K, wielkość kroku 1, nastawa fabryczna: 7
D.268 Tryb pracy ciepłej wody	Eco, Normalny, Równowaga, nastawa fabryczna: Normalny
D.269 Status anody zas.zewn.	Anoda nie podłączona, Anoda OK, Usterka anody
D.291 Zresetować statystyki?	Tak, Nie
300 - 399	
D.340 Regulator syst. dostępny?	Nie, Tak, nastawa fabryczna: Nie
D.342 Suszenie jastrychu dzień	Do wyboru dzień od 0 do 29
D.346 Temperatura wyłączenia lato	od 10 do 99°C, wielkość kroku 1, nastawa fabryczna: 21
D.347 Punkt biwalencji ogrzewania	od -30 do 20°C, wielkość kroku 1, nastawa fabryczna: 0
D.348 T. biwalentna ciepłej wody	od -20 do 50°C, wielkość kroku 1, nastawa fabryczna: -7
D.349 Punkt alternatywny	od 0 do 40°C, wielkość kroku 1, nastawa fabryczna: wył.
D.351 Min. temp. zadana zasilania	od 15 do 90°C, wielkość kroku 1, nastawa fabryczna: 15
D.352 Aktywowanie trybu ogrz.	Wył., Załącz., nastawa fabryczna: Załącz.
D.353 Aktywowanie ciepłej wody	Załącz., Wył., nastawa fabryczna: Wył.
D.355 Dod. kocioł grzewczy do	CW + ogrz., Ciepła woda, Ogrzew., Wył., nastawa fabryczna: CW + ogrz.
D.357 Hist. ładowania zasobnika	od 3 do 20 °K, wielkość kroku 1, nastawa fabryczna: 5
D.362 Czas blokady grz. elektr.	Aktualna wartość w minutach
D.363 Histereza spręż. chłodzenie	od 3 do 15 °K, wielkość kroku 1, nastawa fabryczna: 5
D.364 Zres. kom. konserwacji?	Tak, Nie, nastawa fabryczna: Nie

D.367	Modulacja pompa ob. wewn.	Aktualna wartość w procentach
D.368	Temp. żąd. na zas. grzałka el.	Temperatura w °C
D.369	Temp. zasilania grzałka el.	Aktualna wartość w °C
D.370	Ob. cz. chł. temp. skr.	Aktualna wartość w °C
D.371	Ob. cz. chł. temp. par.	Aktualna wartość w °C
D.372	Modulacja wentylatora	Aktualna wartość w procentach
D.375	Akt. wart. przechłodzenia	Aktualna wartość w K
D.376	W. zadana przegrzania	Aktualna wartość w K
D.377	Akt. wartość przegrzania	Aktualna wartość w K
D.378	Ob. czyn.chł. temp wyl. EEV 2	Aktualna wartość w °C
D.379	Ob. cz. ch. spr. t. wtrysku	Aktualna wartość w °C
D.380	Status obw. n. ciśn. ogrz.	<b>Otwarty, Zamknięty</b>
D.381	Status obw. n. ciśn. chł.	<b>Otwarty, Zamknięty</b>
D.382	Pozycja EEV	Aktualna wartość w procentach
D.383	Pozycja EEV 2	Aktualna wartość w procentach
D.384	Temp. tryb awaryjny	od 20 do 80°C, wielkość kroku 1, nastawa fabryczna: 25
D.385	Styk zakładu energetyczn.	<b>Chłodzenie wyl., Ogrz. + chł. wyl., Grzanie wyl., PC + CO wyl., CO wyl., PC wyl.,</b> nastawa fabryczna: <b>Grzanie wyl.</b>
D.386	Różnica temperatury zewn.	od -3 do 3 °K, wielkość kroku 0,5, nastawa fabryczna: 0
D.387	Czas odciążenia ciepłej wody	od 0 do 120 minut, wielkość kroku 5, nastawa fabryczna: 60
D.388	Maks. czas ład. zasobnika	od 15 do 120 minut, wielkość kroku 5, nastawa fabryczna: 60
D.389	Czas wybiegu pompy po podgrzewaniu ciepłej wody	od 0 do 10 minut, wielkość kroku 1, nastawa fabryczna: 5
D.391	Data konserwacji	dd.mm.rr
<b>500 - 599</b>		
D.500	Status styk blokady S20	<b>Załącz., Wyl.</b>
D.501	Ogr. przegrzewu STB grz. el.	<b>Otwarty, Zamknięty</b>
D.502	Ob. cz. chł. EEV t.wyl.	Aktualna wartość w °C
D.503	Ob. cz. chł. temp. wy. skr.	Aktualna wartość w °C
D.504	Ob. cz. ch. t. wl. spr.	Aktualna wartość w °C
D.505	Ob. cz. ch. t. wy. spr.	Aktualna wartość w °C
D.506	Status ME reg. systemu	<b>Załącz., Wyl.</b>
D.507	Podgrzewacz komory kond.	<b>Załącz., Wyl.</b>
D.508	Podgrzewacz miski olejowej	<b>Załącz., Wyl.</b>
D.510	Status przeł. wys. ciśnienia	<b>Otwarty, Zamknięty</b>
D.511	Ob. cz. ch. wys. ciśnienia	Aktualna wartość w barach
D.515	Temperatura systemowa	Aktualna wartość w °C
D.516	Status styk blokady S21	<b>Załącz., Wyl.</b>
D.518	Pozycja zaworu 4-drog. prz.:	<b>Pozycja ogrzewania, Pozycja chłodzenia</b>
D.522	Obieg cz. chłodn. niskie c.	Aktualna wartość w barach
D.523	Ob. cz. ch. t. wl. skr.	Aktualna wartość w °C
D.525	Zewnętrzna pompa obiegu grzewczego	<b>Załącz., Wyl.</b>
D.527	Pozycja zaworu 3-drog. prz.	<b>Wyl., Ogrzew., Środ., Ciepła woda</b>



## E.9 Punkt menu Historia usterek

### MENU | USTAWIENIA | Menu dla instalatora

Historia usterek		
Moduł pompy ciepła		Lista usterek, które wystąpiły
Pompa ciepła		Lista usterek, które wystąpiły

## E.10 Punkt menu Historia trybu awaryjnego

### MENU | USTAWIENIA | Menu dla instalatora

Historia trybu awaryjnego		
Moduł pompy ciepła		Lista usterek, które wystąpiły
Pompa ciepła		Lista usterek, które wystąpiły

## E.11 Punkt menu Konfiguracja instalacji

### MENU | USTAWIENIA | Menu dla instalatora

Konfiguracja instalacji		
Stan:		Gotowość, praca normalna, tryb awaryjny
Instalacja		
Punkt biwalencji ogrzewania:		Jeżeli temperatura zewnętrzna spadnie poniżej ustawionej wartości, regulator systemu udostępni w trybie ogrzewania dodatkowy kocioł grzewczy do pracy równoległej z pompą ciepła. od -30 do +20°C, wielkość kroku 1, nastawa fabryczna: 0°C
Punkt biw. ciepłej wody:		Jeżeli temperatura zewnętrzna spadnie poniżej ustawionej wartości, regulator systemu aktywuje dodatkowy kocioł grzewczy jednocześnie z pompą ciepła. od -20 do +50°C, wielkość kroku 1, nastawa fabryczna: -7°C
Temp. tryb awaryjny:		Ustawić niską temperaturę zadaną zasilania. W przypadku awarii pompy ciepła dodatkowy kocioł grzewczy zaspokaja zapotrzebowanie na ciepło, co powoduje wyższe koszty ogrzewania. Na podstawie strat ciepła użytkownik powinien rozpoznać występujący problem z pompą ciepła. od 20 do 80°C, wielkość kroku 1, nastawa fabryczna: 25°C
D. urządz. grz.:		Wył.: dodatkowy kocioł grzewczy nie obsługuje pompy ciepła. dla ogrzewania: dodatkowy kocioł grzewczy obsługuje pompę ciepła podczas ogrzewania. W celu zabezpieczenia przed bakteriami Legionella aktywowany jest dodatkowy kocioł grzewczy. dla ciepłej wody: dodatkowych kocioł grzewczy obsługuje pompę ciepła podczas podgrzewania ciepłej wody. W celu ochrony przed zamarzaniem lub odładzania aktywowany jest dodatkowy kocioł grzewczy. dla ogrzewania i ciepłej wody: dodatkowy kocioł grzewczy obsługuje pompę ciepła podczas podgrzewania ciepłej wody i ogrzewania. Nastawa fabryczna: nie ustawiona

<b>Zakład energet.:</b>	<p>Ustalić, co należy dezaktywować w przypadku przesłania sygnału zakładu energetycznego lub regulatora zewnętrznego. Wybór jest dezaktywowany do czasu wycofania sygnału. Urządzenie grzewcze ignoruje sygnał dezaktywacji, kiedy aktywna jest funkcja ochrony przed zamarzaniem.</p> <p>Ustawienia w przypadku sygnału dezaktywacji z zakładu energetycznego:</p> <p>Pompa ciepła wyl., dodatkowa instalacja grzewcza wyl., pompa ciepła i dodatkowa instalacja grzewcza wyl.</p> <p>W przypadku ustawień PC wyl., dodatkowa instalacja grzewcza wyl i PC + wyl. oznacza styk dostawcy prądu elektrycznego na pompie ciepła</p> <ul style="list-style-type: none"> <li>- zamknięty = zablokowany</li> <li>- otwarty = udostępniiony</li> </ul> <p>Ustawienia w przypadku sygnału dezaktywacji zainstalowanego regulatora zewnętrznego:</p> <p>Ogrzewanie wyl., chłodzenie wyl., ogrzewanie i chłodzenie wyl.</p> <p>W przypadku ustawień ogrzewanie wyl., chłodzenie wyl. i ogrz. + chłodz. wyl. oznacza styk dostawcy prądu elektrycznego na pompie ciepła</p> <ul style="list-style-type: none"> <li>- zamknięty = udostępniiony</li> <li>- otwarty = zablokowany</li> </ul> <p>Nastawa fabryczna: pompa ciepła i dodatkowa instalacja grzewcza wyl.</p>
<b>Wejście wielof.:</b>	<p><b>Niepołączony:</b> Sygnał zewnętrznego regulatora jest stosowany do przełączania między ogrzewaniem a chłodzeniem. Warunek: w funkcji <b>Zakład energetyczny</b> wybrano <b>PC wyl.</b></p> <ul style="list-style-type: none"> <li>- ME styk zamknięty = chłodzenie</li> <li>- ME styk otwarty = ogrzewanie</li> </ul> <p><b>1 x cyrkulacja:</b> W przypadku nadmiernego prądu występuje sygnał, a regulator systemu aktywuje jednorazowo funkcję <b>Ciepła woda szybko</b>. Jeżeli sygnał nadal występuje, zasobnik buforowy z temperaturą zasilania + różnicą zasobnika buforowego jest ładowany do czasu, aż sygnał na pompie ciepła opadnie.</p> <p><b>Fotowoltaika:</b> Regulator systemu ignoruje występujący sygnał.</p> <p><b>Zewn. tryb chl.:</b> użytkownik nacisnął przycisk cyrkulacji. Regulator systemu aktywuje pompę cyrkulacyjną przez krótki czas.</p>
<b>Regeneracja źródła:</b>	<p>Regulator systemu włącza funkcję <b>Chłodzenie</b> i odprowadza ciepło z pomieszczenia przez pompę ciepła ponownie do ziemi. Warunek:</p> <ul style="list-style-type: none"> <li>- Funkcja Automatyczne chłodzenie jest aktywna</li> <li>- Funkcja <b>Nieobecność</b> jest aktywna.</li> </ul> <p><b>Załącz.</b> <b>Wyl.</b> Nastawa fabryczna: <b>Wyl.</b></p>
<b>Temp. zewn., uśredn. 24 h:</b>	<p>Wartość średnia zmierzonych temperatur zewnętrznych z ostatnich 24 godzin.</p>
<b>Chłodzenie przy temp. zewn.:</b>	<p>Chłodzenie uruchamia się, kiedy temperatura zewnętrzna (średnia z 24 godzin) przekroczy ustawioną temperaturę.</p> <p>Nastawa fabryczna: 15°C</p>
<b>Obieg</b>	
<b>Temp. zadana zasilania:</b>	
<b>Temperatura zasilania:</b>	
<b>Granica wyłączenia TZ:</b>	<p>Podać górną granicę temperatury zewnętrznej. Jeżeli temperatura zewnętrzna wzrośnie powyżej ustawionej temperatury, regulator systemu dezaktywuje tryb ogrzewania.</p> <p>Ustawienie możliwe w zakresie 10 - 99°C, nastawa fabryczna: 21°C</p>

<b>Krzywa grzewcza:</b>	Krzywa grzewcza jest zależnością temperatury zasilania od temperatury zewnętrznej dla żądanej temperatury (wartość zadana temperatury w pomieszczeniu). Nastawa fabryczna: – 1,20 w przypadku konwencjonalnego urządzenia grzewczego – 0,60 w przypadku pompy ciepła i/lub obiegu mieszanego
<b>Min. temp. zad. zas:</b>	Podać dolną granicę temperatury zadanej zasilania. Regulator systemu porównuje ustawioną wartość z obliczoną temperaturą zadaną zasilania i reguluje do najwyższej wartości. Nastawa fabryczna: 15°C
<b>Maks. temp. z. zasilania :</b>	Podać górną granicę temperatury zadanej zasilania. Regulator systemu porównuje ustawioną wartość z obliczoną temperaturą zadaną zasilania i reguluje do najmniejszej wartości. Nastawa fabryczna: – 90°C w przypadku konwencjonalnego urządzenia grzewczego – 55°C w przypadku pompy ciepła i/lub obiegu mieszanego
<b>Tryb obniżenia:</b>	<b>Eco:</b> Funkcja ogrzewania jest wyłączona, a funkcja ochrony przed zamarzaniem jest aktywna. W przypadku temperatur zewnętrznych poniżej 4°C przez ponad 4 godziny regulator systemu włącza urządzenie grzewcze i reguluje do temperatury obniżonej: °C. W przypadku temperatury zewnętrznej powyżej 4°C regulator systemu wyłącza urządzenie grzewcze. Monitorowanie temperatury zewnętrznej pozostaje aktywne. Działanie obiegu grzewczego poza przedziałami czasowymi. Warunek: – W funkcji Ogrzewanie → Tryb aktywna jest opcja <b>Sterowanie czasowe</b> . <b>Normalny:</b> Funkcja ogrzewania jest włączona. Regulator systemu reguluje do temperatury obniżonej: °C. Warunek: – W funkcji Ogrzewanie → Tryb aktywna jest opcja <b>Sterowanie czasowe</b> .
<b>Chłodzenie możliwe:</b>	<b>Tak</b> <b>Nie</b> Nastawa fabryczna: <b>Nie</b>
<b>Min. temp. zad. zas. chł.:</b>	Regulator systemu reguluje obieg grzewczy do min. temp. zadanej zasilania chłodzenia: °C. Warunek: funkcja <b>Chłodzenie możliwe:</b> jest aktywna.
<b>Ciepła woda</b>	
<b>Pompa cyrk.:</b>	
<b>Antylegionella dzień:</b>	Określenie, w jakich dniach przeprowadzone zostanie zabezpieczenie przed bakteriami Legionella. W tych dniach temperatura wody wzrasta powyżej 60°C. Pompa cyrkulacyjna zostaje włączona. Funkcja kończy się najpóźniej po 120 minutach. Przy aktywnej funkcji nieobecności zabezpieczenie przed bakteriami Legionella nie jest wykonywane. Po zakończeniu funkcji nieobecności wykonywane jest zabezpieczenie przed bakteriami Legionella. Instalacje grzewcze z pompą ciepła wykorzystują dodatkowy kocioł grzewczy do zabezpieczenia przed bakteriami Legionella. <b>Wyl., Poniedział., Wtorek, Środa, Czwartek, Piątek, Sobota, Niedziela</b> Nastawa fabryczna: <b>Wyl.</b>
<b>Antylegionella godzina:</b>	Określenie, o której godzinie przeprowadzone zostanie zabezpieczenie przed bakteriami Legionella. Nastawa fabryczna: 04:00
<b>Histereza ład. zasobnika:</b>	Ładowanie zasobnika rozpoczyna się, kiedy temperatura zasobnika jest mniejsza niż temperatura żądana minus wartość histerezy. Nastawa fabryczna: 5 K
<b>Maks. czas ładow. zasob.:</b>	Ustawienie maksymalnego czasu, z jakim zasobnik c.w.u. jest ładowany bez przerwy. Po osiągnięciu maksymalnego czasu lub temperatury zadanej regulator systemu udostępnia funkcję ogrzewania. Ustawienie <b>15 minut</b> oznacza: brak ograniczeń czasu ładowania zasobnika. Nastawa fabryczna: 60 minut

Czas blokady ład. zasobnika:	Ustawienie okresu, w którym ładowanie zasobnika zostaje zablokowane po upływie maks. czasu ładowania zasobnika. W zablokowanym czasie regulator systemu udostępnia funkcję ogrzewania. Nastawa fabryczna: 60 minut
Profil suszenia jastrychu	Ustawianie temperatury zadanej zasilania dla dnia 1-29 zgodnie z przepisami budowlanymi. 0 - 90°C

## E.12 Punkt menu Suszenie jastrychu

### MENU | USTAWIENIA | Menu dla instalatora

Suszenie jastrychu dzień (Wybór możliwy tylko wtedy, gdy nie jest zainstalowany regulator systemowy)	Aktywuje suszenie jastrychu dla świeżo ułożonego jastrychu zgodnie z ustawieniami w profilu suszenia jastrychu. Ustalenie dnia rozpoczęcia i temperatury <b>Suszenie j. dzień:, Temp. suszenia jastrychu:°C</b>
--	--

## E.13 Punkt menu Resetowanie

### MENU | USTAWIENIA | Menu dla instalatora

Resetuj	
Resetowanie statystyki	Tak, Nie
Resetowanie komunikatu o przegl.	Tak, Nie
Res. przeł. wysokiego ciśnienia	Tak, Nie

## E.14 Punkt menu Nastawy fabryczne

### MENU | USTAWIENIA | Menu dla instalatora

NASTAWY FABRYCZNE	
Czy chcesz zresetować ustawienia?	Tak, Nie

# F Struktura menu dla instalatora (funkcje rozszerzone i dodatkowe z modułem regulatora lub regulatorem systemu)

## F.1 Punkt menu Tryb cichy

### MENU | USTAWIENIA | Menu dla instalatora

Cicha praca	Ustawianie przedziału czasowego na każdy dzień tygodnia, początkowy i końcowy punkt czasowy, kopiowanie ustawień dla dnia, usunięcie wszystkich przedziałów czasowych
-------------	---

## F.2 Punkt menu Instalacja

### MENU | USTAWIENIA | Menu dla instalatora | Konfiguracja instalacji

Instalacja	
Aut. chłodzenie:	Przy podłączonej pompie ciepła regulator systemu przełącza się automatycznie między trybem ogrzewania i chłodzenia. <b>Nieaktywne</b> <b>Aktywne</b> Nastawa fabryczna: <b>Nieaktywne</b>
Regeneracja źródła:	Regulator systemu włącza funkcję <b>chłodzenia</b> i odprowadza ciepło z pomieszczenia mieszkalnego przez pompę ciepła do ziemi. Warunek: – Funkcja Automatyczne chłodzenie jest aktywna – Funkcja <b>Nieobecność</b> jest aktywna. <b>Załącz.</b> <b>Wył.</b> Nastawa fabryczna: <b>Wył.</b>
Temp. zewn., uśredn. 24 h:	Wartość średnia zmierzonych temperatur zewnętrznych z ostatnich 24 godzin.

Chłodzenie przy temp. zewn.:	Chłodzenie uruchamia się, kiedy temperatura zewnętrzna (średnia z 24 godzin) przekroczy ustawioną temperaturę. Nastawa fabryczna: 15°C
------------------------------	---

### F.3 Punkt menu Obieg

#### MENU | USTAWIENIA | Menu dla instalatora | Konfiguracja instalacji

Obieg	
Tryb obniżenia:	<p><b>Eco:</b> Funkcja ogrzewania jest wyłączona, a funkcja ochrony przed zamarzaniem jest aktywna. W przypadku temperatur zewnętrznych niższych niż 4°C przez ponad 4 godziny regulator systemu włącza urządzenie grzewcze i reguluje do temperatury obniżonej: °C. W przypadku temperatury zewnętrznej powyżej 4°C regulator systemu wyłącza urządzenie grzewcze. Monitorowanie temperatury zewnętrznej pozostaje aktywne. Działanie obiegu grzewczego poza przedziałami czasowymi. Warunek:</p> <ul style="list-style-type: none"> <li>– W funkcji ogrzewanie → tryb <b>Sterowanie czasowe</b> jest aktywny.</li> </ul> <p><b>Normalny:</b> Funkcja ogrzewania jest włączona. Regulator systemu reguluje do temperatury obniżonej: °C. Warunek:</p> <ul style="list-style-type: none"> <li>– W funkcji ogrzewanie → tryb <b>Sterowanie czasowe</b> jest aktywny.</li> </ul>
Chłodzenie możliwe:	<p><b>Tak</b> <b>Nie</b> Nastawa fabryczna: <b>Nie</b></p>
Min. temp. zad. zas. chl.:	Regulator systemu reguluje obieg grzewczy do min. temp. zadanej zasilania chłodzenia: °C. Warunek: funkcja <b>Chłodzenie możliwe:</b> jest aktywna.

## G Kody stanu



#### Wskazówka

Ponieważ tabela kodów jest wykorzystywana do różnych produktów, niektóre kody mogą nie być widoczne dla poszczególnych produktów.

Kod	Znaczenie
S.100 Urz. w trybie got.	Nie występuje wymaganie dotyczące ogrzewania ani chłodzenia. Tryb gotowości 0: jednostka zewnętrzna. Tryb gotowości 1: jednostka wewnętrzna
S.101 Tryb ogrzewania: sprężarka wyłączona	Wymaganie dotyczące ogrzewania jest spełnione, wymaganie przez regulator systemu jest zakończone, deficyt ciepła jest wyrównany. Sprężarka zostaje wyłączona.
S.102 Tryb ogrzewania: sprężarka zablokowana	Sprężarka jest zablokowana dla trybu ogrzewania, ponieważ pompa ciepła znajduje się poza granicami zastosowania.
S.103 Tryb ogrzewania: praca wstępna pompy	Warunki początkowe dla sprężarki w trybie ogrzewania są sprawdzane. Uruchomić pozostałe podzespoły dla trybu ogrzewania.
S.104 Tryb ogrzewania: sprężarka aktywna	Sprężarka pracuje, aby spełnić wymagania dotyczące ogrzewania.
S.107 Tryb ogrzewania: wybieg pompy	Wymagania dotyczące ogrzewania są spełnione, sprężarka zostaje wyłączona. Pompa i wentylator w trybie bezwładności.
S.111 Tryb chłodzenia: sprężarka wyłączona	Wymaganie dotyczące chłodzenia jest spełnione, wymaganie przez regulator systemu jest zakończone. Sprężarka zostaje wyłączona.
S.112 Tryb chłodzenia: sprężarka zablokowana	Sprężarka jest zablokowana dla trybu chłodzenia, ponieważ pompa ciepła znajduje się poza granicami zastosowania.
S.113 Tryb chłodzenia: praca wstępna pompy	Warunki początkowe dla sprężarki w trybie chłodzenia są sprawdzane. Uruchomić pozostałe podzespoły dla trybu chłodzenia.
S.114 Tryb chłodzenia: sprężarka aktywna	Sprężarka pracuje, aby spełnić wymagania dotyczące chłodzenia.
S.117 Tryb chłodzenia: wybieg pompy	Wymagania dotyczące chłodzenia są spełnione, sprężarka zostaje wyłączona. Pompa i wentylator w trybie bezwładności.
S.125 Tryb ogrzewania: el. dod. i. grzewcza aktywna	Grzałka elektryczna jest używana w trybie ogrzewania.
S.132 Podgrzewanie ciepłej wody: sprężarka zablokowana	Sprężarka jest zablokowana dla przygotowania ciepłej wody, ponieważ pompa ciepła znajduje się poza granicami zastosowania.

Kod	Znaczenie
S.133 Podgrzewanie ciepłej wody: praca wstępna pompy	Warunki początkowe dla sprężarki w trybie przygotowania ciepłej wody są sprawdzane. Uruchomić pozostałe podzespoły dla przygotowania ciepłej wody.
S.134 Przygotowanie ciepłej wody sprężarka aktywna	Sprężarka pracuje, aby spełnić żądanie ciepłej wody.
S.135 Przyg. ciepłej wody: el. dod. inst. grz. aktywna	Grzałka elektryczna jest używana w trybie przygotowania ciepłej wody.
S.137 Podgrzewanie ciepłej wody: wybieg pompy	Żądanie ciepłej wody jest spełnione, sprężarka zostaje wyłączona. Pompa i wentylator w trybie bezwładności.
S.141 Tryb ogrzewania: elektryczna dod. instalacja grz. wyłącz.	Wymagania dotyczące ogrzewania są spełnione, grzałka elektryczna zostaje wyłączona.
S.142 Tryb ogrzewania: elektryczna dod. inst. grz. zablokowana	Grzałka elektryczna jest zablokowana dla trybu ogrzewania.
S.151 Przyg. ciepłej wody: el. dod. inst. grz. wyłączona	Żądanie ciepłej wody jest spełnione, grzałka elektryczna zostaje wyłączona.
S.152 Przyg. ciepłej wody: el. dod. inst. grz. zablokowana	Grzałka elektryczna jest zablokowana dla trybu przygotowania ciepłej wody.
S.173 Czas oczekiwania: brak zezw. na uż. przez zakład en.	Zasilanie napięciem jest przerwane przez zakład energetyczny. Maksymalny czas odcięcia jest ustalony w konfiguracji.
S.204 Odprowadzanie oleju sprężarki aktywne	Pompa ciepła znajduje się w programie do odprowadzania oleju sprężarki.
S.255 Poza zakresem eksploatacji: temperatura wlotu powietrza za wysoka	Temperatura na wlocie powietrza jednostki zewnętrznej jest za wysoka. Znajduje się poza zakresem eksploatacji pompy ciepła.
S.256 Poza zakresem eksploatacji: temperatura wlotu powietrza za niska	Temperatura na wlocie powietrza jednostki zewnętrznej jest za niska. Znajduje się poza zakresem eksploatacji pompy ciepła.
S.272 Ograniczenie dyspozycyjnej wysokości tłoczenia aktywne	Osiągnięto dyspozycyjną wysokość tłoczenia ustawioną w konfiguracji.
S.273 Temperatura zasilania obiegu w budynku za niska	Temperatura zasilania zmierzona w obiegu w budynku jest niższa niż granica zastosowania.
S.275 Obj. str. przepływu obiegu w budynku za niski	Pompa obiegu w budynku uszkodzona. Wszystkie odbiorniki w systemie ogrzewania są zamknięte. Specyficzne minimalne objętościowe strumienie przepływu są za małe. Sprawdzić drożność sit zanieczyszczeń. Sprawdzić kurki odcinające i zawory termostacyjne. Zapewnić minimalny przepływ na poziomie 35 % znamionowego strumienia objętości. Sprawdzić funkcję pompy obiegu w budynku.
S.276 Czas oczekiwania: termostat przyłg. podłogi bl. urządz.	Styk S20 na głównej płycie elektronicznej pompy ciepła otwarty. Nieprawidłowe ustawienie maksymalnego termostatu. Czujnik temperatury zasilania (pompa ciepła, kocioł gazowy, czujnik systemowy) mierzy wartości niezgodne w dół. Dostosować maksymalną temperaturę zasilania dla bezpośredniego obiegu grzewczego przez regulator systemu (przestrzeganie górnej granicy wyłączenia kotłów grzewczych). Dostosować wartości nastawcze maksymalnego termostatu. Sprawdzić wartości czujnika.
S.278 Poza obszarem eksploatacji: temperatura zasilania obiegu w budynku za wysoka	Temperatura zasilania obiegu w budynku dla pompy ciepła jest za wysoka.
S.279 Poza zakresem roboczy: załączył się nadzór temperatury gorącego gazu	Załączył się nadzór temperatury gorącego gazu na głowicy sprężarki lub wylocie sprężarki. Urządzenie znajduje się poza zakresem roboczym.
S.312 Temperatura powrotu w obiegu w budynku za niska	Temperatura powrotu w obiegu w budynku za niska do uruchomienia sprężarki. Ogrzewanie: temperatura powrotu < 5 °C. Chłodzenie: temperatura powrotu < 10°C. Chłodzenie: sprawdzić funkcję zaworu 4-drogowego przełączającego.
S.314 Temperatura powrotu w ob. w budynku za wysoka	Temperatura powrotu w obiegu w budynku za wysoka do uruchomienia sprężarki. Ogrzewanie: temperatura powrotu > 56 °C. Chłodzenie: temperatura powrotu > 35 °C. Chłodzenie: sprawdzić funkcję zaworu 4-drogowego przełączającego. Sprawdzić czujniki.
S.516 Odladzanie aktywne	Pompa ciepła odladza wymiennik ciepła jednostki zewnętrznej. Tryb ogrzewania jest przerwany. Maksymalny czas odladzania wynosi 16 minut.
S.727 Nadzór wysokiego ciśnienia w obiegu czynnika chłodniczego załączony	Załączył się nadzór wysokiego ciśnienia w obiegu czynnika chłodniczego. Urządzenie próbuje ponownego uruchomienia.
S.728 Nadzór niskiego ciśnienia w obiegu czynnika chłodniczego załączony	Załączył się nadzór niskiego ciśnienia w obiegu czynnika chłodniczego. Urządzenie próbuje ponownego uruchomienia.



## H Kody konserwacyjne



### Wskazówka

Ponieważ tabela kodów jest wykorzystywana do różnych produktów, niektóre kody mogą nie być widoczne dla poszczególnych produktów.

Status kod	Możliwa przyczyna	Czynność
<b>I.003</b> Nadszedł czas konserwacji.	Okres konserwacji upłynął	1. Przeprowadzić konserwację. 2. Zresetować okres serwisowy.
<b>I.023</b> Sygnał anody aktywnej nieprawidłowy	Anoda prądu wejściowego uszkodzona	1. Sprawdzić kabel pod kątem przerwania. 2. Wymienić anodę aktywną.
<b>I.032</b> Ciśnienie wody w obiegu w budynku niskie	Utrata ciśnienia w obiegu w budynku z powodu wyciekania lub poduszek powietrznych	1. Sprawdzić obieg w budynku pod kątem nieszczelności. 2. Uzupełnić i odpowietrzyć wodę grzewczą.
	Uszkodzony czujnik ciśnienia obiegu w budynku	1. Sprawdzić styk wtykowy na płycie elektronicznej i na wiązce kabli. 2. Sprawdzić prawidłową funkcję czujnika ciśnienia. 3. W razie potrzeby wymienić czujnik ciśnienia.
<b>I.201</b> Sygnał czujnika temperatury zasobnika nieprawidłowy	Czujnik temperatury zasobnika uszkodzony	1. Sprawdzić styk wtykowy na płycie elektronicznej i na wiązce kabli. 2. Sprawdzić prawidłową funkcję czujnika. 3. W razie potrzeby wymienić czujnik.
<b>I.202</b> Sygnał czujnika temperatury systemu nieprawidłowy	Czujnik temperatury systemu uszkodzony	1. Sprawdzić styk wtykowy na płycie elektronicznej i na wiązce kabli. 2. Sprawdzić prawidłową funkcję czujnika. 3. W razie potrzeby wymienić czujnik.
<b>I.203</b> Brak komunikacji między ekranem a główną płytką elektroniczną	Ekran niepodłączony	► Sprawdzić styk wtykowy na płycie elektronicznej i na wiązce kabli.
	Ekran uszkodzony	► Wymienić ekran.

## I Przywracalne kody trybu awaryjnego



### Wskazówka

Ponieważ tabela kodów jest wykorzystywana do różnych produktów, niektóre kody mogą nie być widoczne dla poszczególnych produktów. Kody przywracalne **L.XXX** likwidują się same. Aktywne kody **L.XXX** mogą tymczasowo zablokować programy testowe **P.XXX** i testy podzespołu **T.XXX**.

Kod	Znaczenie
<b>L.283</b>	Odladanie nieskuteczne. Urządzenie próbuje ponownego uruchomienia.
<b>L.504</b>	Sygnał wentylatora 1 lub liczby obrotów wentylatora jest nieprawidłowy.
<b>L.752</b>	Przetwornica częstotliwości zgłasza usterkę wewnętrzną lub nieznaną błąd sprężarki. Urządzenie próbuje ponownego uruchomienia.
<b>L.753</b>	Komunikacja z przetwornicą częstotliwości jest przerwana.
<b>L.758</b>	Status sprężarki jest nieprawidłowy. Przetwornica częstotliwości wykrywa problem ze sprężarką. Urządzenie próbuje ponownego uruchomienia.
<b>L.759</b>	Sygnał wewnętrznego czujnika przetwornicy częstotliwości jest nieprawidłowy.
<b>L.761</b>	Prąd w przetwornicy częstotliwości jest za wysoki. Pompa ciepła zatrzymuje się lub nie uruchamia się. Pompa ciepła próbuje ponownego uruchomienia.
<b>L.762</b>	Przetwornica częstotliwości wykryła nietypowe napięcie elektryczne. Urządzenie próbuje ponownego uruchomienia.
<b>L.763</b>	Aktualna liczba obrotów sprężarki różni się od liczby obrotów wskazanej przez przetwornicę częstotliwości. Urządzenie próbuje ponownego uruchomienia.
<b>L.788</b>	Pompa obiegu wewnętrznego zgłasza usterkę wewnętrzną. Urządzenie próbuje ponowne uruchomienie.
<b>L.819</b>	Przetwornica częstotliwości jest przegrzana. Urządzenie próbuje ponownego uruchomienia.

## J Nieprzywracalne kody trybu awaryjnego



### Wskazówka

Ponieważ tabela kodów jest wykorzystywana do różnych produktów, niektóre kody mogą nie być widoczne dla poszczególnych produktów. Kody nieprzywracalne **N.XXX** wymagają ingerencji.

Kod/znaczenie	Możliwa przyczyna	Czynność
<b>N.685</b> Komunikacja regulatora systemu przerwana	Nieprawidłowy plan systemu zapisany w regulatorze systemu	▶ Sprawdzić plan systemu w regulatorze systemu i skorygować w razie potrzeby.
	Usterka eBUS	▶ Sprawdzić połączenie eBUS.
	Usterka modułu regulatora	1. Sprawdzić łączówki kabli do modułu regulatora. 2. W razie potrzeby wymienić moduł regulatora.

## K Kody usterek



### Wskazówka

Ponieważ tabela kodów jest wykorzystywana do różnych produktów, niektóre kody mogą nie być widoczne dla poszczególnych produktów.

Kod/znaczenie	Możliwa przyczyna	Czynność
<b>F.022</b> Brak lub za mało wody w produkcji lub ciśnienie wody za niskie.	W produkcji jest za mało wody lub w ogóle jej nie ma.	▶ Napełnić instalację grzewczą.
	Usterka czujnika ciśnienia wody	▶ Wymienić czujnik ciśnienia wody.
	Przerwanie wiązki kabli	▶ Sprawdzić wiązkę kabli.
	Kabel do pompy / czujnika ciśnienia wody poluzowany / niewłożony / uszkodzony	▶ Sprawdzić kabel do pompy / czujnika ciśnienia wody.
	Zawór elektromagnetyczny automatycznego urządzenia napełniania uszkodzony	▶ Sprawdzić automatyczne urządzenie napełniania i w razie potrzeby wymienić je.
	Wewnętrzne naczynie rozszerzalnościowe uszkodzone	▶ Sprawdzić wewnętrzne naczynie rozszerzalnościowe i w razie potrzeby wymienić.
<b>F.042</b> Opornik kodujący (w wiązce kabli) lub opornik grupy gazu (na płycie elektronicznej, jeżeli jest) jest nieprawidłowy.	Przerwanie w wiązce kabli wymiennika ciepła	▶ Sprawdzić wiązkę kabli do wymiennika ciepła.
<b>F.279</b> Załączył się nadzór temperatury gorącego gazu	Termostat gorącego gazu wyłączyła pompę ciepła, kiedy temperatura w obiegu czynnika chłodniczego jest za wysoka. Po upływie czasu odczekania nastąpi próba uruchomienia pompy ciepła. Po trzech kolejnych nieudanych próbach uruchomienia pojawi się komunikat o błędzie. Temperatura obiegu czynnika chłodniczego maks.: 130°C. Czas oczekiwania: 5 min (po pierwszym wystąpieniu). Czas oczekiwania: 30 min (po drugim i każdym kolejnym wystąpieniu). Zerowanie licznika usterek po wystąpieniu obydwu warunków: zapotrzebowanie na ciepło bez wcześniejszego wyłączenia. 60 min niezakłóconej eksploatacji.	1. Sprawdzić elektroniczny zawór rozprężny. 2. W razie potrzeby wymienić sита zanieczyszczeń w obiegu czynnika chłodniczego.
<b>F.283</b> Odladanie było nieskuteczne.	Elektryczne ogrzewanie dodatkowe niedostateczne lub niedostępne.	▶ Sprawdzić ustawienie elektrycznego ogrzewania dodatkowego.
	Niedostateczna energia cieplna w instalacji domowej	▶ Sprawdzić ustawienie obiegu grzewczego. Upewnić się, że wszystkie obiegi grzewcze są otwarte podczas odladania.

Kod/znaczenie	Możliwa przyczyna	Czynność
<b>F.283</b> Odladzanie było nieskuteczne.	Tworzenie się lodu na parowniku	▶ Sprawdzić jednostkę zewnętrzną pod kątem tworzenia się lodu. Usunąć tafle lodu.
<b>F.504</b> Sygnał wentylatora 1 lub liczby obrotów wentylatora jest nieprawidłowy.	Wiązka kabli nie jest prawidłowo podłączona do płytki elektronicznej	▶ Podłączyć wiązkę kabli prawidłowo do płytki elektronicznej.
	Przerwanie wiązki kabli	▶ Sprawdzić wiązkę kabli.
	Zwarcie w wiązce kabli	▶ Sprawdzić wiązkę kabli i w razie potrzeby wymienić ją.
	Wentylator zablokowany	▶ Sprawdzić wentylator pod kątem sprawności działania.
Wentylator uszkodzony	▶ Wymienić wentylator.	
<b>F.514</b> Sygnał czujnika temperatury wlotu sprężarki nieprawidłowy	Czujnik temperatury na wlocie sprężarki uszkodzony lub niepodłączony	▶ Kontrola: wtyk, czujnik temperatury, wiązka kabli, płytka elektroniczna.
<b>F.517</b> Sygnał czujnika temperatury wylotu sprężarki nieprawidłowy	Czujnik temperatury na wylocie sprężarki uszkodzony lub niepodłączony	▶ Kontrola: wtyk, wiązka kabli, czujnik, płytka elektroniczna.
<b>F.519</b> Sygnał czujnika temperatury powrotu obiegu w budynku nieprawidłowy	Czujnik temperatury powrotu na pompie ciepła uszkodzony lub niepodłączony	▶ Kontrola: wtyk, wiązka kabli, czujnik, płytka elektroniczna.
<b>F.520</b> Sygnał czujnika temperatury zasilania obiegu w budynku nieprawidłowy	Czujnik temperatury zasilania na pompie ciepła uszkodzony lub niepodłączony	▶ Kontrola: wtyk, wiązka kabli, czujnik, płytka elektroniczna.
<b>F.526</b> Sygnał czujnika temperatury na wlocie parownika w obiegu czynnika chłodniczego jest nieprawidłowy.	Czujnik temperatury niepodłączony lub zwarcie na wejściu czujnika.	▶ Kontrola: wtyk, czujnik temperatury, wiązka kabli.
<b>F.546</b> Sygnał czujnika wysokiego ciśnienia obiegu czynnika chłodniczego nieprawidłowy	Czujnik ciśnienia obiegu chłodzenia uszkodzony lub niepodłączony	▶ Kontrola: wtyk, wiązka kabli, czujnik ciśnienia.
<b>F.727</b> Nadzór wysokiego ciśnienia w obiegu czynnika chłodniczego załączył się	Elektroniczny zawór rozprężny nie działa normalnie.	▶ Wymienić elektroniczny zawór rozprężny.
<b>F.728</b> Nadzór niskiego ciśnienia w obiegu czynnika chłodniczego załączył się	Wyłącznik niskiego ciśnienia uszkodzony	▶ Wymienić wyłącznik niskiego ciśnienia.
	Wentylator uszkodzony	▶ Wymienić wentylator.
	Wyciekanie w obiegu czynnika chłodniczego	▶ Usunąć wyciekanie w obiegu czynnika chłodniczego i dolać czynnik chłodniczy do wymaganej ilości.
<b>F.732</b> Temperatura wylotu sprężarki za wysoka	Temperatura wylotu sprężarki przekracza 130°C: granice zastosowania przekroczone, elektroniczny zawór rozprężny nie działa lub nie otwiera się poprawnie, ilość czynnika chłodniczego za mała (częste rozmrażanie z powodu bardzo niskich temperatur parowania)	<ol style="list-style-type: none"> <li>1. Sprawdzić czujnik wlotu i czujnika wylotu sprężarki.</li> <li>2. Sprawdzić czujnik temperatury wylotu kondensatora (T-T135).</li> <li>3. Kontrola EEV (czy EEV przesuwają się do ogranicznika krańcowego? Wykorzystać test czujników i podzespołów).</li> <li>4. Sprawdzić ilość czynnika chłodniczego (patrz dane techniczne).</li> <li>5. Wykonać kontrolę szczelności.</li> <li>6. Sprawdzić, czy zawory na jednostce zewnętrznej są otwarte.</li> </ol>
<b>F.752</b> Przetwornica częstotliwości zgłasza usterkę wewnętrzną lub niezany błąd sprężarki.	wewnętrzny błąd elektroniki na płycie przetwornika. Napięcie sieciowe poza zakresem 70 V – 282 V.	<ol style="list-style-type: none"> <li>1. Sprawdzić kabel przyłącza sieci i kable przyłączeniowe sprężarki pod kątem braku uszkodzeń. Wtyki muszą zatrzasnąć się słyszalnie.</li> <li>2. Sprawdzić kable.</li> <li>3. Sprawdzić napięcie sieciowe. Napięcie sieciowe musi mieścić się w zakresie od 195 V do 253 V.</li> <li>4. Sprawdzić fazy.</li> <li>5. Ewentualnie wymienić przetwornicę.</li> </ol>

Kod/znaczenie	Możliwa przyczyna	Czynność
<b>F.753</b> Komunikacja z przetwornicą częstotliwości jest przerwana.	Brak komunikacji między przetwornicą a płytką elektroniczną regulatora jednostki zewnętrznej.	<ol style="list-style-type: none"> <li>1. Sprawdzić brak uszkodzeń oraz dobre zamocowania i w razie potrzeby wymienić wiązkę kabli oraz złącza wtykowe.</li> <li>2. Sprawdzić przetwornicę przez załączenie przekaźnika bezpieczeństwa sprężarki.</li> <li>3. Odczytać przyporządkowane parametry przetwornicy i sprawdzić, czy wartości się wyświetlają.</li> </ol>
<b>F.755</b> Zawór 4-drogowy przełączający nie znajduje się w oczekiwanej pozycji.	Nieprawidłowa pozycja zaworu 4-drogowego przełączającego. Jeżeli w trybie ogrzewania temperatura zasilania jest niższa niż temperatura powrotu w obiegu w budynku. Czujnik temperatury w obiegu zewnętrznym elektronicznego zaworu rozprężnego przekazuje nieprawidłową temperaturę.	<ol style="list-style-type: none"> <li>1. Kontrola zaworu 4-drogowego przełączającego (czy słychać przełączanie?) Wykorzystać test czujników i podzespołów).</li> <li>2. Sprawdzić prawidłowe zamocowanie cewki na zaworze przełączającym czterodrogowym.</li> <li>3. Sprawdzić wiązkę kabli i złącza wtykowe.</li> <li>4. Sprawdzić czujnik temperatury w obiegu zewnętrznym elektronicznego zaworu rozprężnego.</li> </ol>
<b>F.757</b> Pompa ciepła zbyt często nie osiągała minimalnego czasu pracy sprężarki.	Sprężarka zatrzymała się kilka razy przed osiągnięciem minimalnego czasu pracy. Produkt został zablokowany z tego powodu. W systemach bez zasobnika buforowego o niewielkiej pojemności wody grzewczej temperatura może szybko wzrosnąć lub opaść po uruchomieniu sprężarki. W zależności od warunków uruchomienia występuje niebezpieczeństwo zatrzymania się produktu.	<ol style="list-style-type: none"> <li>1. Sprawdzić pojemność wody grzewczej w obiegu.</li> <li>2. W razie potrzeby zwiększyć pojemność wody grzewczej w obiegu.</li> </ol>
<b>F.758</b> Status sprężarki jest nieprawidłowy. Przetwornica częstotliwości wykrywa problem ze sprężarką.	Zwarcie w kablu sprężarki	► Wymienić sprężarkę.
	Przylącze kabla nie przykręcone do sprężarki	► Dokręcić śruby zacisków kabla do sprężarki.
<b>F.759</b> Sygnał wewnętrznego czujnika przetwornicy częstotliwości jest nieprawidłowy.	Przetwornik częstotliwości: sygnał wewnętrznego czujnika (prąd, temperatura, pętla wykrywania) nieprawidłowy	► Wymienić przetwornik częstotliwości.
<b>F.761</b> Prąd w przetwornicy częstotliwości jest za wysoki.	Nieprawidłowa kolejność faz na sprężarce	► Poprawić kolejność faz na sprężarce.
	Przylącze kabla nie przykręcone do sprężarki	► Dokręcić śruby zacisków kabla do sprężarki.
	Sprężarka uszkodzona	► Wymienić sprężarkę.
<b>F.762</b> Przetwornica częstotliwości wykryła nietypowe napięcie elektryczne.	Podnapięcie w zasilaniu obiegu pośredniego DC	► Sprawdzić zasilanie elektryczne pompy ciepła.
	Przepięcie w zasilaniu obiegu pośredniego DC	► Sprawdzić zasilanie elektryczne pompy ciepła.
	Przylącze kabla nie przykręcone do sprężarki	► Dokręcić śruby zacisków kabla do sprężarki.
	Napięcie sieciowe nieprawidłowe	► Sprawdzić zasilanie elektryczne falownika.
<b>F.774</b> Sygnał czujnika temperatury wlotu powietrza nieprawidłowy	Czujnik niepodłączony lub zwarcie na wejściu czujnika.	<ol style="list-style-type: none"> <li>1. Sprawdzić czujnik i wymienić w razie potrzeby.</li> <li>2. Wymienić wiązkę kabli.</li> </ol>
<b>F.788</b> Pompa obiegu wewnętrznego zgłasza usterkę wewnętrzną	Elektronika pompy wysokiej sprawności wykryła usterkę (np. praca na sucho, blokada, przepięcie, zbyt niskie napięcie) i spowodowała wyłączenie z blokadą.	<ol style="list-style-type: none"> <li>1. Odłączyć pompę ciepła od prądu na co najmniej 30 sekund.</li> <li>2. Sprawdzić styk wtykowy na płycie elektronicznej.</li> <li>3. Sprawdzić funkcję pompy.</li> <li>4. Sprawdzić obieg w budynku (ilość wody, usuwanie powietrza).</li> </ol>
<b>F.792</b> Sygnał czujnika temperatury na wyjściu ekonomizera nieprawidłowy	Czujnik temperatury niepodłączony lub zwarcie na wejściu czujnika.	► Kontrola: wtyk, czujnik temperatury, wiązka kabli.


Kod/znaczenie	Możliwa przyczyna	Czynność
<b>F.793</b> Sygnał czujnika temperatury na wejściu ekonomizera nieprawidłowy	Czujnik temperatury niepodłączony lub zwarcie na wejściu czujnika.	► Kontrola: wtyk, czujnik temperatury, wiązka kabli.
<b>F.818</b> Brak napięcia sieciowego na przetworniku częstotliwości lub poza tolerancjami.	Nieprawidłowe napięcie sieciowe do eksploatacji przetwornicy. Wyłączenie przez zakład energetyczny.	► Zmierzyć i w razie potrzeby skorygować napięcie sieciowe. Napięcie sieciowe musi mieścić się w zakresie od 195 V do 253 V.
<b>F.819</b> Przetwornica częstotliwości jest przegrzana.	Wewnętrzne przegrzanie przetwornicy.	1. Schłodzić przetwornicę i ponownie uruchomić produkt. 2. Sprawdzić drogę powietrza przetwornicy. 3. Sprawdzić funkcję wentylatora. 4. Maksymalna temperatura otoczenia jednostki zewnętrznej 46°C została przekroczona.
<b>F.820</b> Komunikacja z pompą obiegu wewnętrznego jest przerwana.	Pompa nie zgłasza sygnału zwrotnego do pompy ciepła.	1. Sprawdzić kabel do pompy pod kątem uszkodzeń i wymienić w razie potrzeby. 2. Wymienić pompę.
<b>F.821</b> Sygnał czujnika temperatury zasilania elektrycznej dodatkowej instalacji grzewczej nieprawidłowy	Czujnik niepodłączony lub zwarcie na wejściu czujnika. Uszkodzone są obydwa czujniki temperatury zasilania w pompie ciepła.	1. Sprawdzić czujnik i wymienić w razie potrzeby. 2. Wymienić wiązkę kabli.
<b>F.827</b> Sygnał czujnika ciśnienia wody w obiegu w budynku jest nieprawidłowy.	Czujnik niepodłączony lub zwarcie na wejściu czujnika.	1. Sprawdzić czujnik i wymienić w razie potrzeby. 2. Wymienić wiązkę kabli. 3. Wymienić płytkę elektroniczną regulatora.
<b>F.842</b> Występuje nieprawidłowa konfiguracja urządzenia. Ustawienie wyłącznika DIP nie pasuje do konfiguracji sprzętu.	Ustawienie wyłącznika DIP nie pasuje do sprzętu	► Ustawić wyłącznik DIP odpowiednio do sprzętu (patrz podręcznik serwisowy).
	Jednostka zewnętrzna uszkodzona	► Wymienić jednostkę zewnętrzną.
<b>F.905</b> Złącze komunikacji wyłączone	Komunikacja z modułem CIM jest przerwana	1. Sprawdzić połączenie między produktem a modułem CIM. 2. Sprawdzić moduł CIM i wymienić go w razie potrzeby.
<b>F.1100</b> Ogranicznik przegrzewu STB elektrycznej dodatkowej instalacji grzewczej załączony	Ogranicznik przegrzewu STB elektrycznego ogrzewania dodatkowego jest otwarty z powodu: – zbyt niskiego objętościowego strumienia przepływu lub powietrza w obiegu w budynku, – eksploatacji grzałki elektrycznej przy nie napełnionym obiegu w budynku, – eksploatacja grzałki elektrycznej w temperaturach zasilania powyżej 95°C załącza bezpiecznik topikowy ogranicznika przegrzewu STB i wymaga wymiany, – zasilania ciepła wewnętrznego w obiegu w budynku.	1. Sprawdzić pompę obiegu w budynku pod kątem obiegu. 2. W razie potrzeby otworzyć kurki odcinające. 3. Wymienić ogranicznik przegrzewu STB. 4. Zmniejszyć lub zablokować odbiór ciepła obcego. 5. Sprawdzić drożność zamontowanych sit zanieczyszczeń.
<b>F.1120</b> Zanik fazy elektrycznej dodatkowej instalacji grzewczej	Uszkodzenie elektrycznego ogrzewania dodatkowego. Żle przykręcone przyłącza elektryczne. Zbyt niskie napięcie sieciowe.	1. Sprawdzić elektryczne ogrzewanie dodatkowe i jego zasilanie elektryczne. 2. Sprawdzić przyłącza elektryczne. 3. Zmierzyć napięcie na przyłączy elektrycznym elektrycznego ogrzewania dodatkowego.
<b>F.9998</b> Między jednostką wewnętrzną a zewnętrzną komunikacja nie jest możliwa.	Kabel Modbus niepodłączony lub podłączony nieprawidłowo. Jednostka zewnętrzna bez napięcia zasilającego.	► Sprawdzić przewody połączeniowe między płytką elektryczną przyłącza sieciowego a płytką elektryczną regulatora w jednostce wewnętrznej i zewnętrznej.

## L Elektryczne ogrzewanie dodatkowe 5,4 kW

**Zakres stosowalności:** Produkt z elektrycznym ogrzewaniem dodatkowym

Wartość nastawcza ekranu	Pobór mocy
Zewnętrzne ogrzewanie dodatkowe	0,0 kW
0,5 kW	
1,0 kW	
1,5 kW	1,35 kW
2,0 kW	2,0 kW
2,5 kW	
3 kW	
3,5 kW	3,35 kW
4,0 kW	4,0 kW
4,5 kW	
5,0 kW	
5,5 kW	5,35 kW

## M Prace przeglądowo-konserwacyjne

#	Praca konserwacyjna	Termin	
1	Kontrola ciśnienia w naczyniu rozszerzalnościowym	Co roku	52
2	<b>Zakres stosowalności:</b> Produkt z separatorem magnetytu Kontrola i czyszczenie separatora magnetycznego	Co roku	53
3	Sprawdzenie swobody działania priorytetowego zaworu przełączającego (optyczne/akustyczne)	Co roku	
4	Sprawdzenie obiegu czynnika chłodniczego, usunięcie rdzy i oleju	Co roku	
5	Sprawdzenie elektrycznej skrzynki przyłączeniowej, usunięcie pyłu ze szczelin wentylacyjnych	Co roku	
6	Sprawdzenie tłumienia drgań na przewodach czynnika chłodniczego	Co roku	

## N Charakterystyki, czujnik temperatury, obieg czynnika chłodniczego

Temperatura ( °C)	Opór (om)
-40	327344
-35	237193
-30	173657
-25	128410
-20	95862
-15	72222
-10	54892
-5	42073
0	32510
5	25316
10	19862
15	15694
20	12486
25	10000
30	8060
35	6535
40	5330
45	4372



Temperatura ( °C)	Opór (om)
50	3605
55	2989
60	2490
65	2084
70	1753
75	1481
80	1256
85	1070
90	916
95	786
100	678
105	586
110	509
115	443
120	387
125	339
130	298
135	263
140	232
145	206
150	183
155	163

## O Charakterystyki, wewnętrzne czujniki temperatury, obieg hydrauliczny

Temperatura ( °C)	Opór (om)
0	33400
5	25902
10	20247
15	15950
20	12657
25	10115
30	8138
35	6589
40	5367
45	4398
50	3624
55	3002
60	2500
65	2092
70	1759
75	1486
80	1260
85	1074
90	918
95	788
100	680
105	588
110	510

## P Charakterystyki wewnętrzne czujniki temperatury, temperatura zasobnika

Temperatura ( °C)	Opór (om)
-40	88130
-35	64710
-30	47770
-25	35440
-20	26460
-15	19900
-10	15090
-5	11520
0	8870
5	6890
10	5390
15	4240
20	3375
25	2700
30	2172
35	1758
40	1432
45	1173
50	966
55	800
60	667
65	558
70	470
75	397
80	338
85	288
90	248
95	213
100	185
105	160
110	139
115	122
120	107
125	94
130	83
135	73
140	65
145	58
150	51

## Q Charakterystyki czujnika temperatury zewnętrznej VRC DCF

Temperatura ( °C)	Opór (om)
-25	2167
-20	2067
-15	1976
-10	1862
-5	1745
0	1619
5	1494
10	1387
15	1246
20	1128
25	1020
30	920
35	831
40	740

## R Dane techniczne



### Wskazówka

Poniższe dane mocy obowiązują tylko dla nowych produktów z czystymi wymiennikami ciepła.

### Dane techniczne - informacje ogólne

	VWL 107/7.2 IS	VWL 107/7.2 IS S1
Wymiary produktu, bez opakowania, szerokość	440 mm	440 mm
Wymiary produktu, bez opakowania, wysokość	777 mm	777 mm
Wymiary produktu, bez opakowania, głębokość	380 mm	380 mm
Ciężar, bez opakowania	41 kg	41 kg
Ciężar, urządzenie gotowe do pracy	47 kg	47 kg
Napięcie znamionowe, przyłącze 1-fazowe	230 V, 50 Hz, 1~/N/PE	230 V, 50 Hz, 1~/N/PE
Napięcie znamionowe, przyłącze 3-fazowe	400 V, 50 Hz, 3~/N/PE	400 V, 50 Hz, 3~/N/PE
Moc znamionowa, maksymalna	5,5 kW	0,15 kW
Stopień ochrony	IP 10B	IP 10B
Typ bezpiecznika, charakterystyka C, zwłoczny, załączany jedno- lub trójbiegunowo (przerwanie trzech przewodów podłączenia sieci przez jedno przełączenie)	wykonanie zgodnie z wybranymi planami połączeń	wykonanie zgodnie z wybranymi planami połączeń
Przyłącza obiegu grzewczego	G 1"	G 1"
Przyłącza zasobnika ciepłej wody użytkowej	G 1"	G 1"

## Dane techniczne – obieg grzewczy

	VWL 107/7.2 IS	VWL 107/7.2 IS S1
<b>Materiał w obiegu grzewczym</b>	Miedź, stop miedzi i cynku, stal szlachetna, kauczuk etylenowo-propylenowo-dienowy, mosiądz, stal, materiały kompozytowe	Miedź, stop miedzi i cynku, stal szlachetna, kauczuk etylenowo-propylenowo-dienowy, mosiądz, stal, materiały kompozytowe
<b>dozwolone właściwości wody</b>	bez ochrony przed zamarzaniem i korozją. Zmiękczać wodę grzewczą w przypadku twardości wody od 3,0 mmol/l (16,8° dH) według dyrektywy VDI2035 arkusz 1.	bez ochrony przed zamarzaniem i korozją. Zmiękczać wodę grzewczą w przypadku twardości wody od 3,0 mmol/l (16,8° dH) według dyrektywy VDI2035 arkusz 1.
<b>Ciśnienie robocze min.</b>	0,05 MPa (0,50 bar)	0,05 MPa (0,50 bar)
<b>Ciśnienie robocze maks.</b>	0,3 MPa (3,0 bar)	0,3 MPa (3,0 bar)
<b>Membranowe naczynie rozszerzalnościowe ciśnienia wstępnego</b>	0,1 MPa (1,0 bar)	0,1 MPa (1,0 bar)
<b>Min. temperatura zasilania w trybie ogrzewania</b>	20 °C	20 °C
<b>Maks. temperatura zasilania w trybie ogrzewania ze sprężarką</b>	60 °C	60 °C
<b>Maks. temperatura zasilania w trybie ogrzewania z ogrzewaniem dodatkowym</b>	75 °C	75 °C
<b>Min. temperatura zasilania w trybie chłodzenia</b>	7 °C	7 °C
<b>Maks. temperatura zasilania w trybie chłodzenia</b>	25 °C	25 °C
<b>Min. objętościowy strumień przepływu z jednostką zewnętrzną 4 kW</b>	0,44 m³/h	0,44 m³/h
<b>Min. objętościowy strumień przepływu z jednostką zewnętrzną 6 kW</b>	0,44 m³/h	0,44 m³/h
<b>Min. objętościowy strumień przepływu z jednostką zewnętrzną 8 kW</b>	0,72 m³/h	0,72 m³/h
<b>Min. objętościowy strumień przepływu z jednostką zewnętrzną 10 kW</b>	0,72 m³/h	0,72 m³/h
<b>Przepływ znamionowy ΔT 5K (A7/W35) z jednostką zewnętrzną 4 kW</b>	0,742 m³/h	0,742 m³/h
<b>Przepływ znamionowy ΔT 5K (A7/W35) z jednostką zewnętrzną 6 kW</b>	1,060 m³/h	1,060 m³/h
<b>Przepływ znamionowy ΔT 5K (A7/W35) z jednostką zewnętrzną 8 kW</b>	1,360 m³/h	1,360 m³/h
<b>Przepływ znamionowy ΔT 5K (A7/W35) z jednostką zewnętrzną 10 kW</b>	1,651 m³/h	1,651 m³/h
<b>Przepływ znamionowy ΔT 8K (A7/W55) z jednostką zewnętrzną 4 kW</b>	0,475 m³/h	0,475 m³/h
<b>Przepływ znamionowy ΔT 8K (A7/W55) z jednostką zewnętrzną 6 kW</b>	0,667 m³/h	0,667 m³/h
<b>Przepływ znamionowy ΔT 8K (A7/W55) z jednostką zewnętrzną 8 kW</b>	0,734 m³/h	0,734 m³/h
<b>Przepływ znamionowy ΔT 8K (A7/W55) z jednostką zewnętrzną 10 kW</b>	0,811 m³/h	0,811 m³/h

	VWL 107/7.2 IS	VWL 107/7.2 IS S1
Dyspozycyjna wysokość tłoczenia $\Delta T$ 5K z jednostką zewnętrzną 4 kW	73,4 kPa (734,0 mbar)	73,4 kPa (734,0 mbar)
Dyspozycyjna wysokość tłoczenia $\Delta T$ 5K z jednostką zewnętrzną 6 kW	65,3 kPa (653,0 mbar)	65,3 kPa (653,0 mbar)
Dyspozycyjna wysokość tłoczenia $\Delta T$ 5K z jednostką zewnętrzną 8 kW	51,2 kPa (512,0 mbar)	51,2 kPa (512,0 mbar)
Dyspozycyjna wysokość tłoczenia $\Delta T$ 5K z jednostką zewnętrzną 10 kW	33,0 kPa (330,0 mbar)	33,0 kPa (330,0 mbar)
Dyspozycyjna wysokość tłoczenia $\Delta T$ 8K z jednostką zewnętrzną 4 kW	76,5 kPa (765,0 mbar)	76,5 kPa (765,0 mbar)
Dyspozycyjna wysokość tłoczenia $\Delta T$ 8K z jednostką zewnętrzną 6 kW	74,2 kPa (742,0 mbar)	74,2 kPa (742,0 mbar)
Dyspozycyjna wysokość tłoczenia $\Delta T$ 8K z jednostką zewnętrzną 8 kW	73,5 kPa (735,0 mbar)	73,5 kPa (735,0 mbar)
Dyspozycyjna wysokość tłoczenia $\Delta T$ 8K z jednostką zewnętrzną 10 kW	72,6 kPa (726,0 mbar)	72,6 kPa (726,0 mbar)
Poziom hałasu A7/W35 wg EN 12102 / EN 14511 $L_{wI}$ w trybie chłodzenia z jednostką zewnętrzną 4 kW	$\leq 38,4$ dB(A)	$\leq 38,4$ dB(A)
Poziom hałasu A7/W35 wg EN 12102 / EN 14511 $L_{wI}$ w trybie chłodzenia z jednostką zewnętrzną 6 kW	$\leq 39,1$ dB(A)	$\leq 39,1$ dB(A)
Poziom hałasu A7/W35 wg EN 12102 / EN 14511 $L_{wI}$ w trybie chłodzenia z jednostką zewnętrzną 8 kW	$\leq 39,8$ dB(A)	$\leq 39,8$ dB(A)
Poziom hałasu A7/W35 wg EN 12102 / EN 14511 $L_{wI}$ w trybie chłodzenia z jednostką zewnętrzną 10 kW	$\leq 39,0$ dB(A)	$\leq 39,0$ dB(A)
Poziom hałasu A7/W55 wg EN 12102 / EN 14511 $L_{wI}$ w trybie chłodzenia z jednostką zewnętrzną 4 kW	$\leq 38,6$ dB(A)	$\leq 38,6$ dB(A)
Poziom hałasu A7/W55 wg EN 12102 / EN 14511 $L_{wI}$ w trybie chłodzenia z jednostką zewnętrzną 6 kW	$\leq 38,6$ dB(A)	$\leq 38,6$ dB(A)
Poziom hałasu A7/W55 wg EN 12102 / EN 14511 $L_{wI}$ w trybie chłodzenia z jednostką zewnętrzną 6 kW	$\leq 38,6$ dB(A)	$\leq 38,6$ dB(A)
Poziom hałasu A7/W55 wg EN 12102 / EN 14511 $L_{wI}$ w trybie chłodzenia z jednostką zewnętrzną 10 kW	$\leq 38,4$ dB(A)	$\leq 38,4$ dB(A)
Poziom hałasu A35/W7 wg EN 12102 / EN 14511 $L_{wI}$ w trybie chłodzenia z jednostką zewnętrzną 4 kW	$\leq 41,1$ dB(A)	$\leq 41,1$ dB(A)
Poziom hałasu A35/W7 wg EN 12102 / EN 14511 $L_{wI}$ w trybie chłodzenia z jednostką zewnętrzną 6 kW	$\leq 42,5$ dB(A)	$\leq 42,5$ dB(A)
Poziom hałasu A35/W7 wg EN 12102 / EN 14511 $L_{wI}$ w trybie chłodzenia z jednostką zewnętrzną 8 kW	$\leq 41,4$ dB(A)	$\leq 41,4$ dB(A)

	VWL 107/7.2 IS	VWL 107/7.2 IS S1
Poziom hałas A35/W7 wg EN 12102 / EN 14511 L <sub>wl</sub> w trybie chłodzenia z jednostką zewnętrzną 10 kW	≤ 42,4 dB(A)	≤ 42,4 dB(A)
Poziom hałas A35/W18 wg EN 12102 / EN 14511 L <sub>wl</sub> w trybie chłodzenia z jednostką zewnętrzną 4 kW	≤ 39,7 dB(A)	≤ 39,7 dB(A)
Poziom hałas A35/W18 wg EN 12102 / EN 14511 L <sub>wl</sub> w trybie chłodzenia z jednostką zewnętrzną 6 kW	≤ 42,3 dB(A)	≤ 42,3 dB(A)
Poziom hałas A35/W18 wg EN 12102 / EN 14511 L <sub>wl</sub> w trybie chłodzenia z jednostką zewnętrzną 8 kW	≤ 40,6 dB(A)	≤ 40,6 dB(A)
Poziom hałas A35/W18 wg EN 12102 / EN 14511 L <sub>wl</sub> w trybie chłodzenia z jednostką zewnętrzną 10 kW	≤ 40,7 dB(A)	≤ 40,7 dB(A)
Typ pompy	Pompa wysokiej sprawności	Pompa wysokiej sprawności
Współczynnik efektywności energetycznej (EER) pompy	≤ 0,2	≤ 0,2

#### Dane techniczne – obieg czynnika chłodzącego

	VWL 107/7.2 IS	VWL 107/7.2 IS S1
Materiał, przewód czynnika chłodniczego	Miedź	Miedź
Technika przyłączeniowa, przewód czynnika chłodniczego	Połączenie kielichowe	Połączenie kielichowe
Średnica zewnętrzna, przewód gorącego gazu	1/2" (12,7 mm)	1/2" (12,7 mm)
Średnica zewnętrzna, przewód cieczy	1/4" (6,35 mm)	1/4" (6,35 mm)
Minimalna grubość ścian, przewód gorącego gazu	0,8 mm	0,8 mm
Minimalna grubość ścian, przewód cieczy	0,8 mm	0,8 mm
Czynnik chłodniczy, typ	R32	R32
Czynnik chłodniczy, Global Warming Potential (GWP)	675	675

#### Dane techniczne - instalacja elektryczna

	VWL 107/7.2 IS	VWL 107/7.2 IS S1
Wbudowany bezpiecznik (zwłoczny), płytki elektroniczne regulatora	4 A	4 A
Min. pobór mocy elektrycznej pompy obiegu grzewczego	2 W	2 W
Maks. pobór mocy elektrycznej pompy obiegu grzewczego	75 W	75 W



#### Wskazówka

Wszystkie właściwe konieczne informacje dla instalacji Split oraz komponentów jednostki zewnętrznej znajdują się w przynależnej instrukcji instalacji jednostki zewnętrznej, która jest stosowana w połączeniu z aktualną jednostką wewnętrzną.

## Indeks

-	
- włączanie .....	46
<b>A</b>	
Aktualne wartości czujnika .....	51
Aktywowanie, elektryczne ogrzewanie dodatkowe .....	47
Aktywowanie, suszenie jastrychu .....	48
Asystent instalacji, kończenie .....	47
Asystent instalacji, ponowne uruchomienie .....	48
Asystent instalacji, przejście .....	46
<b>B</b>	
Blok hydrauliczny, budowa .....	28
Blokada zakładu energetycznego, przyłącze .....	39
Budowa produktu .....	27
<b>C</b>	
Ciśnienie napełnienia, sprawdzenie, instalacja grzewcza .....	53
Ciśnienie wody, obieg grzewczy .....	49
Ciśnienie wstępne naczynia rozszerzalnościowego, sprawdzenie .....	52
Części zamienne .....	51
Czynnik chłodniczy, napełnianie .....	57
Czynnik chłodniczy, opróżnianie .....	56
<b>D</b>	
Demontaż, komponent obiegu czynnika chłodniczego .....	57
demontaż, przednia osłona .....	34
Dodatkowa instalacja grzewcza .....	42
Dodatkowe komponenty, podłączanie .....	38
Dyspozycyjna wysokość tłoczenia, obieg grzewczy .....	50
Dyspozycyjna wysokość tłoczenia, produkt .....	50
Działanie .....	27
<b>E</b>	
Elektryczne ogrzewanie dodatkowe, aktywowanie .....	47
Elektryczność .....	24
<b>F</b>	
Film dotyczący instalacji, kod QR .....	26
Funkcja ochrony przed zamrażaniem .....	26
<b>H</b>	
Histeresa sprężarki .....	47
Historia trybu awaryjnego .....	51
Historia usterek .....	51
<b>I</b>	
Ilość czynnika chłodniczego .....	35
Instalacja elektryczna, przygotowanie .....	38
Instalacja elektryczna, sprawdzenie .....	44
Instalacja grzewcza, konfigurowanie .....	49
Instalacja grzewcza, napełnianie i odpowietrzanie .....	45
Instalacja grzewcza, opróżnianie .....	56
Instalator .....	22
Instalowanie, prace przygotowawcze .....	35
Instalowanie, regulator systemu .....	43
Instalowanie, zawór bezpieczeństwa .....	37
<b>J</b>	
Jakość napięcia sieciowego .....	38
Język, ustawianie .....	46
<b>K</b>	
Kabel komunikacji, układanie .....	42
Kabel Modbus, podłączanie .....	42
Kaskady, podłączanie .....	44
Kod QR, informacje uzupełniające .....	26
Kody stanu .....	51
Kody usterek .....	51, 81
Komponent elektryczny, wymiana .....	58
Komponent obiegu czynnika chłodniczego, demontaż .....	57
Komponent obiegu czynnika chłodniczego, montaż .....	57
Komponenty elektryczne, wymagania .....	38
Komunikat konserwacji, kontrola .....	52
Komunikat serwisowy, kontrola .....	52
Komunikaty trybu awaryjnego .....	51
Konfigurowanie, instalacja grzewcza .....	49
Konserwacja .....	51
Kontrola, komunikat konserwacji .....	52
Kontrola, komunikat serwisowy .....	52
Kontrola, podzespoły .....	48
Kończenie, praca naprawcza i serwisowa .....	58
Kwalifikacje .....	22
<b>M</b>	
Maks. temperatura zasilania, ustawianie, tryb ogrzewania .....	50
Maksymalny termostat, podłączanie .....	43
Menu dla instalatora, wywoływanie .....	48
Miejsce ustawienia, wybór .....	31
Min. temperatura zasilania, ustawianie, tryb ogrzewania .....	50
Minimalna objętość przepływu, woda grzewcza .....	30
Minimalna powierzchnia ustawienia .....	31
Minimalne odstępy .....	33
Montaż ścienny .....	34
Montaż, komponent obiegu czynnika chłodniczego .....	57
Mróż .....	25
<b>N</b>	
Napełnianie i odpowietrzanie, instalacja grzewcza .....	45
Napełnianie, czynnik chłodniczy .....	57
Napięcie .....	24
Naprawa, przygotowanie .....	54
Narzędzia .....	25
Niebezpieczeństwo oparzenia .....	24
Numer serwisowy, zapisanie .....	47
Numer telefoniczny instalatora .....	47
<b>O</b>	
Obieg czynnika chłodniczego, sprawdzenie szczelności .....	54
Obieg czynnika chłodzącego, sprawdzenie .....	54
Obieg grzewczy produktu, opróżnianie .....	55
Obiegi, odpowietrzanie .....	46
Odpowietrzanie, obiegi .....	46
Odstępy montażowe .....	33
Ogranicznik przegrzewu STB, sprawdzenie .....	55
Ogranicznik przegrzewu STB, wymiana .....	55
Ogranicznik temperatury .....	26
Okablowanie .....	39
Opróżnianie, czynnik chłodniczy .....	56
Opróżnianie, instalacja grzewcza .....	56
Opróżnianie, obieg grzewczy produktu .....	55
Otwieranie, skrzynka rozdzielcza .....	39
Oznaczenie CE .....	29
<b>P</b>	
Parametry, zerowanie .....	51
Partner serwisowy .....	50
Pobór prądu, dodatkowa instalacja grzewcza .....	42
Podłączanie, dodatkowe komponenty .....	38
Podłączanie, kabel Modbus .....	42
Podłączanie, kaskady .....	44
Podłączanie, maksymalny termostat .....	43
Podłączanie, obieg grzewczy .....	37
Podłączanie, pompa cyrkulacyjna .....	43
Podłączanie, przewody czynnika chłodniczego .....	36
Podłączanie, zasobnik c.w.u. .....	37



Podłączanie, zasobnik c.w.u., elektryczne .....	43	Stosowanie, programy testowe .....	48
Podłączanie, zewnętrzny priorytetowy zawór przełączający .....	44	Suszenie jastrychu, aktywowanie .....	48
Podzespoły, sprawdzenie .....	48	Symbole przyłączy .....	29
Pomieszczenie ustawienia .....	31	<b>Ś</b>	
Pompa cyrkulacyjna, podłączanie .....	43	Środek chłodzący, utylizacja .....	58
Pompa cyrkulacyjna, załączania .....	43	<b>T</b>	
Ponowne uruchomienie, asystent instalacji .....	48	Tabliczka znamionowa .....	29
Poziom kodowany, wywoływanie .....	48	Temperatura ciepłej wody użytkowej .....	24
Prac przygotowawcze, instalacja .....	35	Test czujników .....	48
Praca naprawcza i serwisowa, kończenie .....	58	Test organów wykonawczych .....	48
Prace konserwacyjne .....	52	Testy podzespołów, korzystanie .....	51
Prace przeglądowe .....	52	Transport .....	24
Prezentacja systemu .....	26	<b>U</b>	
Produkt, ostateczne wyłączenie produktu z eksploatacji .....	58	Układanie, kabel komunikacji .....	42
Produkt, zawieszanie .....	34	Układanie, przewody czynnika chłodniczego .....	35
Programy testowe, korzystanie .....	51	Urządzenie oddzielające .....	39
Programy testowe, stosowanie .....	48	Urządzenie zabezpieczające .....	24
Próba ruchowa .....	54	Ustawianie, język .....	46
przednia osłona, demontaż .....	34	Ustawianie, temperatura zasilania, tryb ogrzewania .....	50
Przeгляд danych .....	51	Ustawianie, zabezpieczenie przed bakteriami Legionella .....	48
Przeгляд i konserwacja, przygotowanie .....	52	Usuwanie opakowania .....	58
Przeгляdy .....	51	Usuwanie, opakowanie .....	58
Przełącznik dodatkowy .....	44	Usuwanie, produkt .....	58
Przepisy .....	25	Usuwanie, wyposażenie .....	58
Przewody czynnika chłodniczego, podłączanie .....	36	Utrata ciśnienia, kurek napełniający i odcinający .....	50
Przewody czynnika chłodniczego, sprawdzenie szczelności .....	37	Utylizacja, czynnik chłodniczy .....	58
Przewody czynnika chłodniczego, układanie .....	35	Uzdatnianie wody grzewczej .....	44
Przycisk do kasowania zakłóceń, RESET .....	51	Użytkowanie zgodne z przeznaczeniem .....	22
Przygotowanie do naprawy .....	54	<b>W</b>	
Przygotowanie, instalacja elektryczna .....	38	Warunki graniczne .....	29
Przygotowanie, przegląd i konserwacja .....	52	Wyłączanie z eksploatacji, produkt, ostateczne .....	58
Przygotowanie, serwis .....	54	Wymagania, komponenty elektryczne .....	38
Przyłącza .....	28	Wymiana, komponent elektryczny .....	58
Przyłącza elektryczne, sprawdzenie .....	54	Wymiana, ogranicznik przegrzewu STB .....	55
Przyłącza obiegu grzewczego .....	37	Wymiary .....	33
Przyłącze sieciowe .....	40	Wywoływanie, menu dla instalatora .....	48
Przyłącze zasobnika .....	37	Wywoływanie, poziom kodowany .....	48
Przyłącze, blokada zakładu energetycznego .....	39	Wywoływanie, statystyki .....	48
<b>R</b>		<b>Z</b>	
Regulacja bilansu energetycznego .....	47	Zabezpieczenie przed bakteriami Legionella, ustawianie .....	48
Regulator systemu, instalowanie .....	43	Zabezpieczenie przed blokadą pompy .....	26
<b>S</b>		Zabezpieczenie przed brakiem wody .....	26
Schemat .....	24	Zakres dostawy .....	30
Separator magnetyczny, sprawdzanie .....	53	Załączanie, pompa cyrkulacyjna .....	43
Serwis, przygotowanie .....	54	Zamykanie, skrzynka rozdzielcza .....	44
Skrzynka przyłączeniowa, wychyłanie .....	34	Zasada obsługi .....	44
Skrzynka rozdzielcza, otwieranie .....	39	Zasilanie elektryczne .....	40
Skrzynka rozdzielcza, zamykanie .....	44	Zasilanie elektryczne, podwójne, 230 V .....	41
Sprawdzanie, separator magnetyczny .....	53	Zasilanie elektryczne, podwójne, 400 V .....	42
Sprawdzenie szczelności, przewody czynnika chłodniczego .....	37	Zasilanie elektryczne, pojedyncze, 230 V .....	41
Sprawdzenie, ciśnienie napełnienia, instalacja grzewcza .....	53	Zasilanie elektryczne, pojedyncze, 400 V .....	41
Sprawdzenie, ciśnienie wstępne naczynia rozszerzalnościowego .....	52	Zasobnik c.w.u., podłączanie elektryczne .....	43
Sprawdzenie, instalacja elektryczna .....	44	Zawór bezpieczeństwa, instalowanie .....	37
Sprawdzenie, obieg czynnika chłodniczego .....	54	Zerowanie parametrów .....	51
Sprawdzenie, obieg czynnika chłodniczego, szczelność .....	54	Zewnętrzny priorytetowy zawór przełączający, podłączanie .....	44
Sprawdzenie, ogranicznik przegrzewu STB .....	55		
Sprawdzenie, przyłącza elektryczne .....	54		
Stan pracy .....	51		
Statystyki, wywoływanie .....	48		

# Kullanma kılavuzu

## İçindekiler

<b>1</b>	<b>Emniyet</b> .....	<b>95</b>	<b>Ek</b> .....	<b>105</b>	
1.1	İşlemle ilgili uyarı bilgileri .....	95	<b>A</b>	<b>Arıza giderme</b> .....	<b>105</b>
1.2	Amacına uygun kullanım .....	95	<b>B</b>	<b>Kullanıcı seviyesi menü yapısı (regler modülü olmadan)</b> .....	<b>105</b>
1.3	Genel emniyet uyarıları.....	95	B.1	Ana menü noktası.....	105
<b>2</b>	<b>Doküman ile ilgili uyarılar</b> .....	<b>97</b>	<b>C</b>	<b>Kullanıcı seviyesi menü yapısı (regler modülü ile genişletilmiş ve ek fonksiyonlar) ....</b>	<b>106</b>
<b>3</b>	<b>Ürünün tanımı</b> .....	<b>97</b>	C.1	Menü noktası Ayarlama .....	106
3.1	Isı pompası sistemi .....	97	C.2	Menü noktası Güncel kullanma suyu sıcaklığı.....	107
3.2	Ürünün yapısı .....	97			
3.3	Ekran ve kumanda elemanları .....	97			
3.4	Gösterilen semboller.....	98			
3.5	Kontrol paneli.....	98			
3.6	Tip bilgisi ve seri numarası .....	98			
3.7	CE işareti .....	98			
3.8	Florlu sera gazları .....	99			
3.9	Güvenlik tertibatları .....	99			
<b>4</b>	<b>İşletim</b> .....	<b>99</b>			
4.1	Kullanım konsepti .....	99			
4.2	Ürünün devreye alınması .....	100			
4.3	Lisan ayarı .....	100			
4.4	Zaman diliminin haftalık planlayıcı ile ayarlanması .....	100			
4.5	Zaman diliminin zaman programı asistanı ile ayarlanması .....	101			
4.6	Isıtma konumu .....	101			
4.7	Soğutma konumu.....	101			
4.8	Kullanım suyu çalışma konumu .....	101			
4.9	Enerji verilerinin gösterilmesi .....	102			
4.10	Kuvvetli havalandırmayı etkinleştir .....	102			
4.11	Sistemin / Tesisatın kapatılması (uzun süre evde olmama durumu).....	102			
4.12	Durum kodlarının çağırılması .....	102			
4.13	Talep edilen boyler sıcaklığının ayarlanması ....	102			
4.14	Donmaya karşı koruma fonksiyonu .....	102			
<b>5</b>	<b>Temizlik ve bakım</b> .....	<b>103</b>			
5.1	Ürünün bakımı .....	103			
5.2	Bakım.....	103			
5.3	Bakım uyarılarının okunması .....	103			
5.4	Isıtma sistemi dolum basıncının kontrolü .....	103			
<b>6</b>	<b>Arıza giderme</b> .....	<b>103</b>			
6.1	Acil durum mesajlarının anlaşılması .....	103			
6.2	Arıza mesajlarının okunması .....	103			
6.3	Arızaların tespit edilmesi ve giderilmesi .....	103			
<b>7</b>	<b>Ürünün devre dışı bırakılması</b> .....	<b>103</b>			
7.1	Ürünün geçici olarak devre dışı bırakılması .....	103			
7.2	Ürünün nihai olarak devre dışı bırakılması .....	103			
<b>8</b>	<b>Geri dönüşüm ve atıkların yok edilmesi</b> .....	<b>104</b>			
8.1	Soğutucu maddenin yok edilmesi .....	104			
<b>9</b>	<b>Garanti ve müşteri hizmetleri</b> .....	<b>104</b>			
9.1	Garanti .....	104			
9.2	Müşteri hizmetleri.....	104			

# 1 Emniyet

## 1.1 İşleme ilgili uyarı bilgileri

**İşleme ilgili uyarı bilgilerinin sınıflandırılması**  
İşleme ilgili uyarı bilgileri, aşağıda gösterildiği gibi tehlikenin ağırlığına bağlı olarak uyarı işaretleri ve uyarı metinleriyle sınıflandırılmıştır:

### Uyarı işaretleri ve uyarı metinleri



#### **Tehlike!**

Ölüm tehlikesi veya ağır yaralanma tehlikesi



#### **Tehlike!**

Elektrik çarpması nedeniyle ölüm tehlikesi



#### **Uyarı!**

Hafif yaralanma tehlikesi



#### **Dikkat!**

Maddi hasar veya çevreye zarar verme tehlikesi

## 1.2 Amacına uygun kullanım

Yanlış veya amacına uygun olmayan şekilde kullanılması durumunda; yaşamsal tehlike arz edebilir, üründe veya çevresinde maddi hasarlar meydana gelebilir.

Bu ürün, split tipi hava-su ısı pompasının iç ünitesidir.

Ürün dış havayı ısı kaynağı olarak kullanır ve hem ev ısıtma amacıyla hem de sıcak su hazırlama için kullanılabilir.

Bu ürün sadece ev içi kullanımlar için tasarlanmıştır.

Amacına uygun kullanım şu ürün kombinasyonlarına izin vermektedir:

Dış ünite	İç ünite
VWL ..5/7.2 AS 230V ..	VWL 108/7.2 IS .. VWL 107/7.2 IS ..

Amacına uygun kullanım arasında yer alanlar:

- Ürüne ve diğer tüm sistem bileşenlerine ait birlikte verilen kullanma kılavuzlarının dikkate alınması
- Kılavuzlarda yer alan tüm kontrol ve bakım şartlarının yerine getirilmesidir.

Bu ürün 8 yaş ve üzerindeki çocuklar ve fiziksel, algılama veya ruhsal yetenekleri sınırlı

olan veya cihaz hakkında yeterince tecrübesi ve bilgisi olmayan kişiler tarafından, ancak bir kişi tarafından denetlenirlerse veya cihazın nasıl kullanıldığına ve oluşabilecek tehlikelere dair talimatlar aldılarsa, kullanılabilir. Çocuklar ürünle oynamamalıdır. Temizleme ve kullanıcı bakımı, denetlenmeyen çocuklar tarafından yapılmamalıdır.

Bu kılavuzda tarif edilenin dışında bir kullanım veya bunu aşan bir kullanım amacına uygun değildir. Her türlü doğrudan ticari ve endüstriyel kullanım da amacına uygun kullanım değildir.

### **Dikkat!**

Her türlü kötü amaçlı kullanım yasaktır.

## 1.3 Genel emniyet uyarıları

### 1.3.1 Soğutucu madde devresinde kaçak olması halinde yangın veya patlama nedeniyle ölüm tehlikesi

Ürün, yanıcı R32 soğutucu maddesini içerir. Sızıntı durumunda, sızan soğutucu madde, hava ile karıştırılarak yanıcı bir atmosfer oluşturabilir. Yangın ve patlama tehlikesi söz konusudur. Yangın durumunda karbonil florür, karbon monoksit veya hidrojen florür gibi toksik veya aşındırıcı maddeler üretebilir.

- ▶ Tüm ateş kaynaklarını üründen uzak tutun. Ateş kaynakları örneğin açık alevler, 550°C'den daha sıcak yüzeyler, ateş kaynağı içeren örneğin elektrikli kazan gibi elektrikli ekipman veya aletler, açık gaz yakıtlı cihazlar ya da statik deşarjlar olabilir.
- ▶ Ürünün yakınında sprey veya diğer yanıcı gazları kullanmayın.
- ▶ Soğutucu madde hatlarını delmeyin veya alevlere maruz bırakmayın.

### 1.3.2 Soğutucu madde devresinde kaçak olması halinde boğucu atmosfer nedeniyle ölüm tehlikesi

Ürün, yanıcı R32 soğutucu maddesini içerir. Sızıntı durumunda, sızan soğutucu madde, boğucu bir atmosfer oluşturabilir. Boğulma riski vardır.

- ▶ Sızan soğutucu maddenin havadan daha yoğun olduğunu ve zemine yakın bir yerde birikebileceğini unutmayın.
- ▶ Soğutucu maddenin kokusu olmayabileceğini unutmayın.



### 1.3.3 Üründeki ve ürün çevresindeki değişiklikler nedeniyle ölüm tehlikesi

- ▶ Güvenlik tertibatlarını kesinlikle çıkarmayın, köprülemeyin veya bloke etmeyin.
- ▶ Güvenlik tertibatlarında değişiklik yapmayın.
- ▶ Komponentlerin contalarını bozmayın veya çıkarmayın.
- ▶ Aşağıdakiler üzerinde değişiklik yapılmamalıdır:
  - Üründe
  - Giriş hatlarında
  - Gider borusunda
  - Isı kaynağı devresi için emniyet vanasında
  - Ürünün çalışma güvenliğini etkileyebilecek yapı elemanlarında
- ▶ Sızan soğutucu maddenin bir çöküntüde birikmesini önlemek için ürün ortamında herhangi bir değişiklik yapmayın.

### 1.3.4 Soğutucu madde hatlarına temas sonucu meydana gelebilecek yanma nedeniyle yaralanma tehlikesi

Dış ünite ile iç ünite arasındaki soğutucu madde hatları çalışma sırasında çok sıcak olabilir. Yanma tehlikesi mevcuttur.

- ▶ İzole edilmemiş soğutucu madde hatlarına dokunmayın.

### 1.3.5 Yanlış veya yapılmayan bakım ve onarım nedeniyle yaralanma ve maddi hasar tehlikesi

- ▶ Hiçbir şekilde kendi başınıza üründe bakım çalışmaları veya onarım gerçekleştirmeyin.
- ▶ Arızaların ve hasarların hemen yetkili bir teknik servis tarafından giderilmesini sağlayın.
- ▶ Öngörülen bakım aralıklarına uyun.

### 1.3.6 Donma nedeniyle maddi hasar tehlikesi

- ▶ Soğuk kış günlerinde ısıtma sisteminizin çalışır konumda olmasını ve odaların yeterli ısıya sahip olmasını sağlayınız.
- ▶ Sistemin ısıtılmasını sağlayamıyorsanız, yetkili servisin ısıtma sistemini boşaltmasını sağlayın.

### 1.3.7 Dışarı sızan soğutucu madde nedeniyle çevre hasarı tehlikesi

Üründe soğutucu madde R32 bulunur. Soğutucu madde atmosfere salınmamalıdır. R32 Kyoto protokolünde yer alan GWP 675 (GWP = Global Warming Potential) florlanmış bir sera gazıdır. Atmosfere karıştığında, normal sera gazı CO<sub>2</sub>'den 675 kat daha zararlıdır.

Ürün içerisindeki soğutucu maddenin tamamı, ürün imha edilmeden önce, talimatlara uygun olarak geri dönüştürülmek veya imha edilmek üzere uygun kaplara boşaltılmalıdır.

- ▶ Kurulum çalışmaları, bakım çalışmaları veya diğer soğutucu madde devresi çalışmaları sadece uygun koruyucu donanımlara sahip, resmi sertifikalı yetkili servisler tarafından yapılmalıdır.
- ▶ Ürün içerisindeki soğutucu maddenin sertifikalı yetkili servisler tarafından yönetmeliklere uygun olarak geri dönüştürülmesini veya imha edilmesini sağlayın.

### 1.3.8 Yanlış kullanım nedeniyle tehlike

Yanlış kullanım nedeniyle kendiniz ve diğer kişiler tehlike altında kalabilir ve maddi hasarlar söz konusu olabilir.

- ▶ Mevcut kılavuzu ve tüm ilave dokümanları dikkatlice okuyun, özellikle "Emniyet" bölümünü ve uyarı notlarını.
- ▶ Sadece mevcut kullanma kılavuzunda belirtilen çalışmaları yapın.



## 2 Doküman ile ilgili uyarılar

- Sistem / Tesisat elemanlarının beraberinde bulunan tüm kullanma kılavuzlarını mutlaka dikkate alın.
- Bu kılavuzu ve ayrıca birlikte geçerli olan tüm belgeleri daha sonra kullanmak üzere saklayın.

Bu kılavuz sadece aşağıdaki ürünler için geçerlidir:

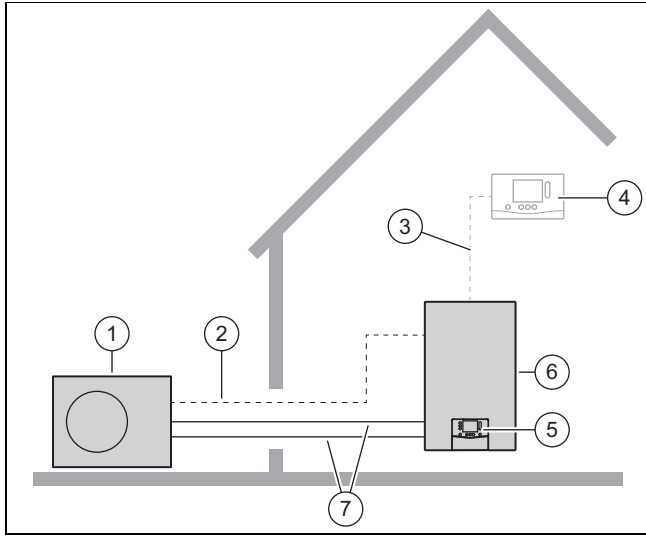
Ürün	Dış ünite
VWL 107/7.2 IS	VWL 45/7.2 AS 230V S3
	VWL 65/7.2 AS 230V S3
	VWL 85/7.2 AS 230V S3
	VWL 105/7.2 AS 230V S3

Ürün	Dış ünite
VWL 107/7.2 IS S1	VWL 45/7.2 AS 230V S3
	VWL 65/7.2 AS 230V S3
	VWL 85/7.2 AS 230V S3
	VWL 105/7.2 AS 230V S3

## 3 Ürünün tanımı

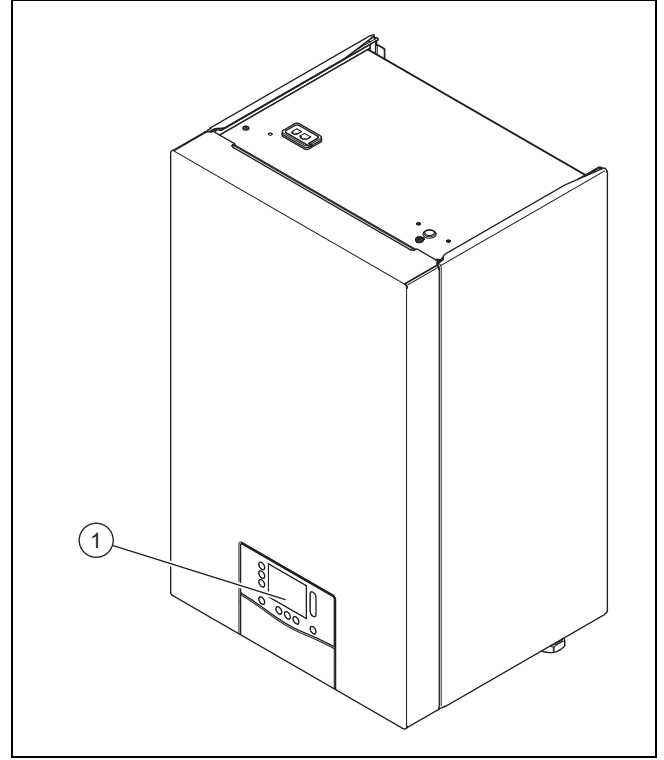
### 3.1 Isı pompası sistemi

Split teknoloji tipik ısı pompası sisteminin yapısı:



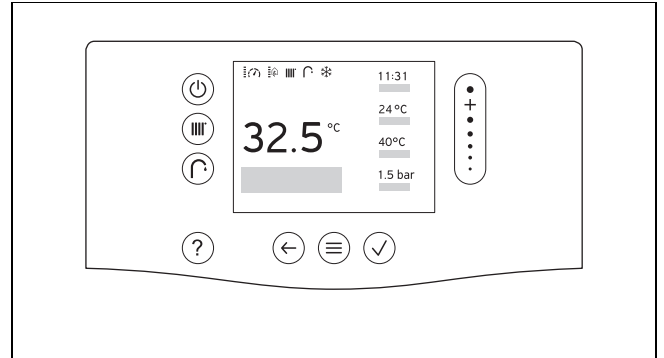
- |                              |                          |
|------------------------------|--------------------------|
| 1 Isı pompası   Dış ünite    | 5 Arayüz paneli          |
| 2 Modbus hattı               | 6 Isı pompası   İç ünite |
| 3 eVeri yolu kablosu         | 7 Soğutucu madde devresi |
| 4 Sistem regleri (opsiyonel) |                          |

### 3.2 Ürünün yapısı


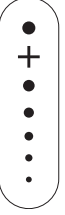


1 Kontrol paneli

### 3.3 Ekran ve kumanda elemanları



Kontrol paneli	Fonksiyon
	- Bekleme konumunun işletiminin etkinleştirilmesi/devre dışı bırakılması: Maksimum 3 saniye basılı tutulmalıdır - Reset tuşü: Yeniden başlatmak için 3 saniyeden uzun süre basın
	Gidiş suyu sıcaklığının veya talep edilen sıcaklığın ayarlanması
	Kullanma suyu sıcaklığının ayarlanması
	- Yardım çağır - Zaman programı asistanının çağırılması (regler modülü)
	- Bir seviye geri git - Girişi iptal et
	- Menü çağırma - Ana menüye dön - Ana ekranın çağırılması

Kontrol paneli	Fonksiyon
	<ul style="list-style-type: none"> <li>Seçimin/değişikliğin onaylanması</li> <li>Ayar değerinin kaydedilmesi</li> </ul>
	<ul style="list-style-type: none"> <li>Menü yapısı içerisinde gezilmesi</li> <li>Ayar değerini azaltma veya artırma</li> <li>Tek tek sayılara ve harflere git</li> </ul>

### 3.4 Gösterilen semboller


**Geçerlilik:** Elektrikli takviye ısıtıcılı ürün hariç

Sembol	Anlamı
	Güncel tesisat basıncı (5 kademede görüntülenir): <ul style="list-style-type: none"> <li>Sürekli yanıyor: Dolum basıncı izin verilen aralıkta</li> <li>Yanıp sönüyor: Dolum basıncı izin verilen aralığın dışında</li> </ul>
	Güncel kompresör modülasyonu (5 kademeli gösterge): <ul style="list-style-type: none"> <li>Sürekli açık: Kompresör çalışıyor</li> <li>Yanıp sönüyor: Kompresör başlatıldı</li> </ul>
	Isıtma konumu aktif: <ul style="list-style-type: none"> <li>Sürekli yanıyor: Isı pompası kapalı, ısı talebi yok</li> <li>Yanıp sönüyor: Isı pompası açık, ısı talebi mevcut</li> </ul>
	Sıcak su hazırlama aktif: <ul style="list-style-type: none"> <li>Sürekli yanıyor: Isı pompası kapalı, ısı talebi yok</li> <li>Yanıp sönüyor: Isı pompası açık, ısı talebi mevcut</li> </ul>
	Yetkili servis seviyesi etkin
	Ekran kilitli
	Sistem regleri ile bağlı
	Vaillant sunucusu bağlantısı kuruldu
	Ürün bir görevle meşgul.
	Saatin ayarlanması: <ul style="list-style-type: none"> <li>Sürekli yanıyor: Saat ayarlandı</li> <li>Yanıp sönüyor: Saat yeniden ayarlanmıştır</li> </ul>
	Uyarı
<b>F.XXX</b>	Üründe arıza: Ana ekran yerine gösterilir, gerekirse açıklayıcı metin göstergeside.
<b>N.XXX</b>	Acil durum işletimi: Ana ekran yerine gösterilir, gerekirse açıklayıcı metin göstergeside.
	Bakım gerekli: Ayrıntılı bilgi için bkz. Kod I.XXX.

Sembol	Anlamı
<b>I.XXX</b>	Bakım gerekli: Ana ekran yerine gösterilir, gerekirse açıklayıcı metin göstergeside.



**Geçerlilik:** Elektrikli takviye ısıtıcılı ürün

Ayrıca aşağıdaki semboller görüntülenir:

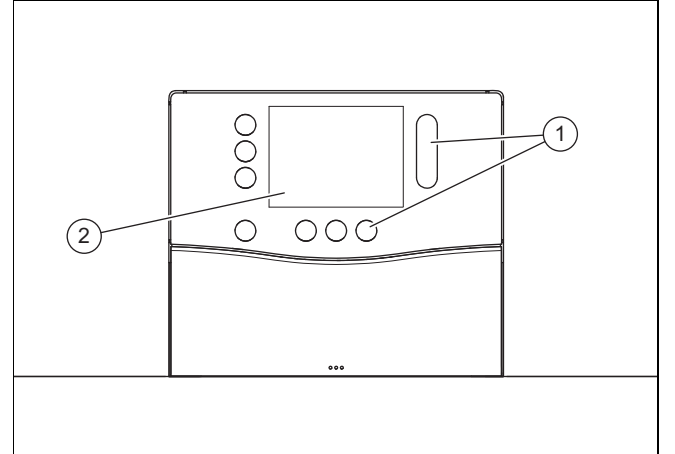
Sembol	Anlamı
	Elektrikli takviye ısıtıcıdan gelen güncel destek (5 kademeli gösterge): <ul style="list-style-type: none"> <li>Sürekli açık: Takviye ısıtıcı ısıtıyor</li> <li>Yanıp sönüyor: Takviye ısıtıcı başlatıldı</li> </ul>

**Geçerlilik:** Regler modüllü ürün

Ayrıca aşağıdaki semboller görüntülenir:

Sembol	Anlamı
	Isıtma ve sıcak su konumu geçici olarak kapatıldı (evde olmama durumu)
	Zaman kumandalı ısıtma aktif

### 3.5 Kontrol paneli



1 Kumanda panelleri 2 Ekran

### 3.6 Tip bilgisi ve seri numarası

Tip bilgisi ve seri numarası, cihaz tip etiketi üzerinde yer alır.

### 3.7 CE işareti



CE işareti, ürünlerin uygunluk beyanları doğrultusunda geçerli yönetmeliklerin esas taleplerini yerine getirdiğini belgelerdir.

Uygunluk açıklaması için üreticiye danışılabilir.

### 3.8 Florlu sera gazları

Ürün florlu sera gazları içermektedir.

### 3.9 Güvenlik tertibatları

#### 3.9.1 Donmaya karşı koruma fonksiyonu

Sistem/Tesisat donma koruması fonksiyonu ilgili ürün üzerinden veya opsiyonel sistem regleri aracılığıyla kumanda edilir. Sistem reglerinin devre dışı kalması durumunda, ürün tarafından ısıtma devresi için sınırlı bir donma koruması sağlanır.

#### 3.9.2 Yetersiz su emniyeti

Bu fonksiyon düzenli olarak ısıtma suyu basıncını denetler ve olası bir ısıtma suyu eksikliğini engeller.

#### 3.9.3 Pompa blokeyi önleme

Bu fonksiyon, ısıtma suyu pompalarının tıkanmasını önler. 23 saat boyunca çalışmamış olan pompalar, arka arkaya 10 - 20 saniye süreyle devreye alınır.

#### 3.9.4 Isıtma devresindeki emniyet termostatu (STB)

**Geçerlilik:** Elektrikli takviye ısıtıcıları ürün

Dahili elektrikli takviye ısıtıcının ısıtma devresindeki sıcaklık ilgili maksimum sıcaklık değerini (tetikleme aralığı 92 - 98°C) aşarsa, emniyet termostatu ilgili elektrikli takviye ısıtıcıyı kapatır. Çalıştırdıktan sonra emniyet termostatu değiştirilmelidir.

– Maks. ısıtma devresi sıcaklığı: 98 °C<sup>-6 K</sup>

## 4 İşletim

### 4.1 Kullanım konsepti

Renkli yanan kumanda elemanları seçilebilir.

Ayarlanabilir değerler ve liste girişleri kaydırma çubuğu ile değiştirilebilir. Değişiklik yapmak için kaydırma çubuğunun üstüne veya altına dokununuz.


Değiştirilen değeri onaylayın. Ancak o zaman yeni ayar kaydedilir. Onaylamak için yanıp sönen kumanda elemanlarına tekrar basılmalıdır.

Beyaz yanan kumanda elemanları aktiftir.

Enerji tasarrufu için menü ve kumanda elemanları 60 saniye sonra karartılır. 60 saniye sonra, durum göstergesi görünür.

Kumanda elemanları ile ilgili ayrıntılı bilgiyi **MENÜ | BİLGİ | Kumanda elemanı** altında bulabilirsiniz

#### 4.1.1 Ana ekran

Durum göstergesi görünüyorsa, ana ekranı çağırmak için  sembolüne basın.

Ana ekranda istediğiniz sıcak su sıcaklığını ve gidiş suyu sıcaklığını/talep edilen sıcaklığı (talep edilen sıcaklık sadece regler modülü bulunan üründe mevcuttur) ayarlayabilirsiniz.





#### Bilgi

Sıcak su sıcaklığı yalnızca hiçbir sistem regleri bağlı değilse görüntülenir.

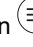
Gidiş suyu sıcaklığı, ısıtma suyunun ısıtma cihazını terk ettiği sıcaklıktır (örneğin 65° C).

Talep edilen sıcaklık, oturma odasında gerçekten istenen sıcaklıktır (örneğin 21° C).

Sıcak su konumu sıcaklığını ayarlamak için  sembolüne basın.

Isıtma konumu sıcaklığını ayarlamak için  sembolüne basın.

Isıtma konumuna ve sıcak su konumuna yönelik diğer ayarları ilgili bölümlerde bulabilirsiniz.


Ana ekran görünüyorsa, menüyü açmak için  sembolüne basın.

Menüdeki hangi fonksiyonların kullanılabileceği, ürüne bir sistem reglerinin bağlı olup olmamasına bağlıdır. Bir sistem regleri bağlıysa, sistem reglerinde ilgili ısıtma konumu ayarları yapılmalıdır. (→ Sistem regleri kullanma kılavuzu)

Gezinmeyle ilgili ayrıntılı bilgileri **MENÜ | BİLGİ | Menü girişi** altında bulabilirsiniz.

Bir arıza uyarısı söz konusu olduğunda, ana ekran arıza uyarısına geçer.

**Geçerlilik:** Regler modüllü ürün


Durum göstergesi görünüyorsa, ana ekranı çağırmak için  sembolüne basın.

Durum göstergesinde ayarlanmış olan gidiş suyu sıcaklığını görebilirsiniz.

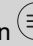
Gidiş suyu sıcaklığı, ısıtma suyunun ısıtma cihazını terk ettiği sıcaklıktır.

Ana ekranda, istediğiniz sıcak su sıcaklığını ve istediğiniz oda sıcaklığı (ısıtma istenen sıcaklığı) ayarlayabilirsiniz.

Sıcak su sıcaklığını ayarlamak için  sembolüne basın.

Oda sıcaklığını ayarlamak için  sembolüne basın.

Isıtma konumuna ve sıcak su konumuna yönelik diğer ayarları ilgili bölümlerde bulabilirsiniz.

Ana ekran görünüyorsa, menüyü açmak için  sembolüne basın.

Menüdeki hangi fonksiyonların kullanılabileceği, ürüne bir reglerin bağlı olup olmamasına bağlıdır. Bir regler bağlıysa, reglerde ilgili ısıtma suyu konumu/sıcak su konumu ayarları yapılmalıdır. (→ Regler kullanma kılavuzu)

Gezinmeyle ilgili ayrıntılı bilgileri **MENÜ | BİLGİ | Menü girişi** altında bulabilirsiniz.

Bir arıza uyarısı söz konusu olduğunda, ana ekran arıza uyarısına geçer.

#### 4.1.2 Kullanım seviyeleri

Ana ekran görünüyorsa, kullanıcı seviyesini görüntülemek için menüyü çağırın.

Kullanıcı seviyesinde, ürün ayarlarını değiştirebilir ve kişisel olarak ayarlayabilirsiniz. Ekteki tablolar, seçilebilir menü noktalarını ve ayar seçeneklerini listeler.

Yetkili servis seviyesini sadece yetkili servis kullanabilir ve bu nedenle bir kodla korunmaktadır.



## 4.2 Ürünün devreye alınması

### 4.2.1 Kapatma vanalarının açılması

1. Ürünün montajını gerçekleştiren yetkili bayiden kapatma vanalarının konumu ve kullanımı ile ilgili bilgi isteyin.
2. Mevcutsa, Isıtma sisteminin gidiş ve dönüş devrelerindeki küresel vanaları açın.
3. Soğuk su kesme vanasını açın.

### 4.2.2 Ürünü açma



#### Bilgi

Üründe bir açma/kapatma şalteri mevcut değildir. Ürün, şebeke gerilimine bağlandığında açılır ve işleme hazır hale gelir. Sadece harici olarak kurulum yapılmış ayırma tertibatı, örneğin sigortalar veya ev bağlantı kutusundaki güç koruma şalteri üzerinden kapatılabilir.

1. Ürün kapağının monte edildiğinden emin olun.
2. Ürünü ev bağlantı kutusundaki sigortalar üzerinden açın.
  - ◁ Ürünün işletme göstergesinde "Ana ekran" görünür.
  - ◁ Opsiyonel sistem reglerinin ekranında da "Ana ekran" görünür.

### 4.3 Lisan ayarı

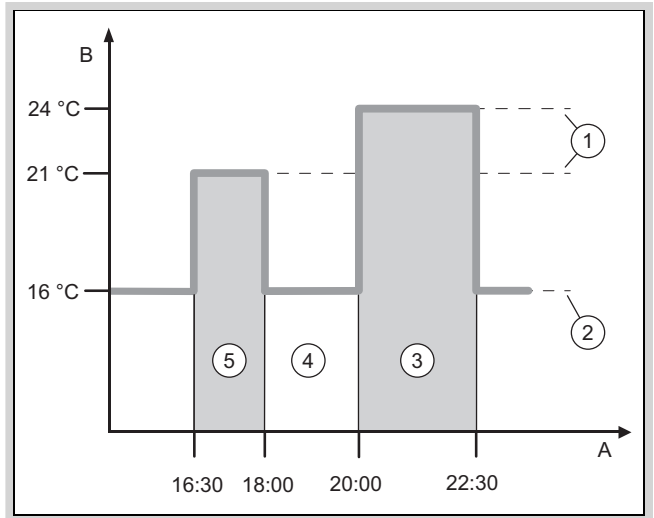
1. 2 kere sembolüne basın.
2. En alttaki menü noktasına gidin ve ile onaylayın.
3. İkinci menü noktasını seçin ve ile onaylayın.
4. İlk menü noktasını seçin ve ile onaylayın.
5. İstedığınız dili seçin ve ile onaylayın.

### 4.4 Zaman diliminin haftalık planlayıcı ile ayarlanması

**Geçerlilik:** Regler modüllü ürün

Kendi haftalık planlayıcınızı aşağıdakiler için kullanabilirsiniz:

- Kullanım suyu çalışma konumu
- Resirkülasyon
- Isıtma konumu



A	Saat	3	Zaman dilimi 2
B	Sıcaklık	4	Zaman dilimi dışında
1	Talep edilen sıcaklık	5	Zaman dilimi 1
2	Gece konumu sıcaklığı		

Fabrika çıkışında, haftanın her günü için önceden zaman dilimi programlanmıştır.

Bir günü birkaç zaman dilimine (3) ve (5) bölebilirsiniz. Her zaman dilimi münferit bir zaman aralığı içerebilir. Zaman dilimi kesişmemelidir. Her Zaman dilimine farklı bir sıcaklık (1) tayin edebilirsiniz.

Örnek:

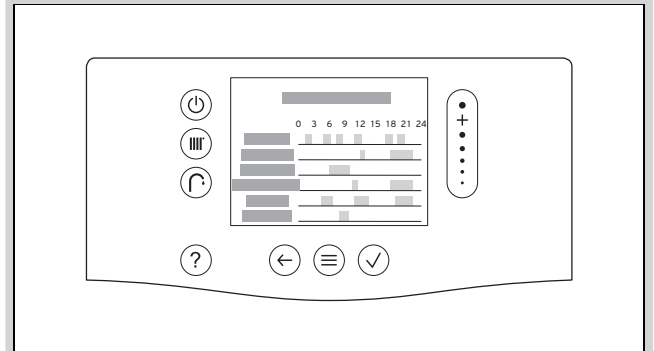
Saat 16:30 ile 18:00 arası; 21°C

Saat 20:00 ile 22:30 arası; 24°C

Bu zaman dilimleri için oturma odaları talep edilen sıcaklık değerine ayarlanır. Zaman dilimi (4) dışındaki zamanlarda, oturma odaları ayarlanan en düşük gece konumu sıcaklığına (2) ayarlanır.

Sıcak su konumu ve sirkülasyonlu sıcak su konumu için, haftanın her gününe ilişkin ayarlanmış bir sıcak su sıcaklığına sahip 3 zaman dilimi kaydedebilirsiniz. Zaman diliminin dışında sıcak su konumu kapalıdır.

Isıtma konumu için, haftanın her gününe yönelik olarak 12 zaman dilimi kaydedebilirsiniz. Her zaman dilimi için bireysel bir talep edilen sıcaklığı ayarlayabilirsiniz. Bu zaman dilimi içinde ayarlanan talep edilen sıcaklık geçerlidir. Zaman dilimi dışında ise gece konumu sıcaklığı geçerlidir.



Aktif liste girişi beyaz renkte yanar.

**Ayarlar kopyalanıyor...** ile önceden programlanmış süreleri, haftanın başka bir gününe aktarabilirsiniz.

Isıtma devresi zaman dilimine yönelik basitleştirilmiş bir programlamayı **MENÜ | AYARLAMA | Zaman prog.yardımcısı** altında bulabilirsiniz.

#### 4.5 Zaman diliminin zaman programı asistanı ile ayarlanması

**Geçerlilik:** Regler modüllü ürün

Isıtma konumu için bir zaman programı asistanı kullanabilirsiniz.

Zaman programı asistanı, planlama sürecinde size rehberlik eder. **Pzt. - Cuma ve Ct - Pa** için bir blok mevcuttur.


Zaman programı asistanı, ısıtma konumu için oluşturulan haftalık planlayıcının üzerine yazar.

#### 4.6 Isıtma konumu

Isıtma konumunda, odalar yapılan ayarlara göre ısıtılır.

##### 4.6.1 Gidiş suyu sıcaklığının/talep edilen sıcaklığın ayarlanması

**Koşul:** Bağlı sistem regleri yok

- ▶ Ana ekranda  sembolüne basın.
  - ◀ Ekranda önceden ayarlanan gidiş suyu sıcaklığı/talep edilen sıcaklık görünür.
- ▶ İstedığınız gidiş suyu sıcaklığını/talep edilen sıcaklığı ayarlayın.

**Koşul:** Sistem regleri bağlı

- ▶ Sistem reglerinde gidiş suyu sıcaklığını/talep edilen sıcaklığı ayarlayın, → Sistem regleri kullanma kılavuzu.


##### 4.6.2 Talep edilen sıcaklığın zaman kontrollü ayarlanması

**Geçerlilik:** Regler modüllü ürün

1. **MENÜ | AYARLAMA | Bölge: | Isıtma | Mod: çağrısını yapın.**
2. **Zaman kontrollü** modunu etkinleştirin.
3. **Hafta planlayıcı** çağrısını yapın ve haftanın her günü için istediğiniz zaman dilimini ve talep edilen sıcaklığı programlayın.
4. **MENÜ | AYARLAMA | Bölge: | Isıtma | Mod: | Zaman kntrl. | Gece konumu sıcaklığı: çağrısını yapın.**
5. İsteddiğiniz gece konumu sıcaklığını ayarlayın.

##### 4.6.3 Talep edilen sıcaklığın zaman sınırlı olarak ayarlanması

**Geçerlilik:** Regler modüllü ürün

1. Ana ekranda  sembolüne basın.
  - ◀ Ekranda önceden ayarlanan talep edilen sıcaklık görünür.
2. Talep edilen sıcaklığı ayarlayın.
3. İsteddiğiniz zaman dilimini ayarlayın.


#### 4.6.4 Isıtma konumunun geçici olarak kapatılması (evde olmama durumu)

**Geçerlilik:** Regler modüllü ürün

1. **MENÜ | AYARLAMA | Dışarıda** seçeneğini belirleyin.
2. Bir başlangıç zamanı ve bitiş zamanı ayarlayın.
  - ◀ Donmaya karşı koruma fonksiyonu aktif.

#### 4.6.5 Isıtma konumunun kalıcı olarak kapatılması (yaz konumu)

**Koşul:** Bağlı sistem regleri yok

- ▶ Ana ekranda  sembolüne en az 3 saniye basılı tutun.
  - ◀ Isıtma konumu kapalı.
  - ◀ Ekranda, ısıtma konumunun devre dışı olduğu gösteren sembol görüntülenir.

**Koşul:** Sistem regleri bağlı

- ▶ Sistem reglerinin kılavuzuna dikkat edin.

#### 4.7 Soğutma konumu

Soğutma işletiminde, odalar yapılan ayarlara göre soğutulur.

##### 4.7.1 Sürekli soğutmanın etkinleştirilmesi

**Geçerlilik:** Regler modülsüz ürün

1. **MENÜ | AYARLAMA | Sürekli soğutma** seçeneğini belirleyin.
2. Sürekli soğutmayı etkinleştirin.

##### 4.7.2 Birkaç günlüğüne soğutmanın etkinleştirilmesi

**Geçerlilik:** Regler modüllü ürün


1. **MENÜ | AYARLAMA | Birkaç gün soğutma** seçeneğini belirleyin.
2. Başlangıç ve bitiş gününü girin.

#### 4.8 Kullanım suyu çalışma konumu

Sıcak su konumunda, kullanma suyu istenen sıcak su sıcaklığına ısıtılır.

##### 4.8.1 Kullanma suyu sıcaklığının ayarlanması

**Geçerlilik:** Regler modülsüz ürün

- ▶ Ana ekranda  sembolüne basın.
- ▶ İsteddiğiniz sıcak su sıcaklığını ayarlayın.

**Geçerlilik:** Regler modüllü ürün

- ▶ **MENÜ | AYARLAMA | Sıcak su | Mod:** seçeneğini belirleyin.
- ▶ **Manuel** modunu etkinleştirin.
- ▶ **Talep edilen sıcaklık:** seçeneğini belirleyin.
- ▶ İsteddiğiniz sıcak su sıcaklığını ayarlayın.

**Koşul:** Sistem regleri bağlı

- ▶ Sistem reglerinde sıcak su sıcaklığını ayarlayın. Sistem reglerinin kılavuzuna dikkat edin.


#### 4.8.2 Sıcak su sıcaklığının zaman kontrollü ayarlanması

**Geçerlilik:** Regler modüllü ürün

1. **MENÜ | AYARLAMA | Sıcak su | Mod:** seçeneğini belirleyin.
2. **Zaman kntrl.** modunu etkinleştirin.
3. **Talep edilen sıcaklık:** seçeneğini belirleyin.
4. İstedığınız sıcak su sıcaklığını ayarlayın.
5. **Haftalık sıcak su planlayıcısı** seçeneğini belirleyin ve haftanın her günü için istediğiniz zaman dilimini programlayın.
6. Resirkülasyon pompası takılıysa, **Sirkülasyon hafta planlayıcısı** seçeneğini belirleyin ve haftanın her günü için istediğiniz zaman dilimini programlayın.

#### 4.8.3 Kullanım suyu konumunun kapatılması

**Koşul:** Bağlı sistem regleri yok

- ▶ Ana ekranda  sembolüne en az 5 saniye basın.
  - ◀ Sıcak su konumu kapanır.

**Koşul:** Sistem regleri bağlı

- ▶ Sistem reglerinin kılavuzuna dikkat edin.

#### 4.9 Enerji verilerinin gösterilmesi

Farklı zaman dilimleri için enerji tüketim değerlerini görüntülemek için bu fonksiyonu kullanabilirsiniz.

- ▶ **MENÜ | BİLGİ | Enerji verileri** seçeneğini belirleyin.

#### 4.10 Kuvvetli havalandırmayı etkinleştir

**Geçerlilik:** Regler modüllü ürün

Bu fonksiyon ile ısıtma devresini 30 dakikalığına kapatabilirsiniz.

- ▶ **MENÜ | AYARLAMA | Havalandırma desteği** seçeneğini belirleyin.

#### 4.11 Sistemin / Tesisatın kapatılması (uzun sürede olmama durumu)

**Geçerlilik:** Regler modüllü ürün

1. **MENÜ | AYARLAMA | Sistem/Tesisat kapalı** seçeneğini belirleyin.
2. Sistemi / Tesisatı devre dışı bırakın.
  - ◀ Sistem/tesisat kapatıldı.
  - ◀ Donm.karşı koruma ve mevcutsa haval.en düş.kademede aktif kalır.

#### 4.12 Durum kodlarının çağrılması

1. **MENÜ | BİLGİ | Durum** seçeneğini belirleyin.
2. **Isı pompası modülü ve Isı pompası** arasından seçim yapın.
  - ◀ Ekranda güncel işletme durumu (durum kodu) gösterilir.

#### 4.13 Talep edilen boyler sıcaklığının ayarlanması



##### Tehlike!

##### Lejyonerler nedeniyle ölüm tehlikesi!

Lejyonerler 60 °C altındaki sıcaklıklarda gelişir.

- ▶ Yetkili bayiden sisteminize/tesisatınıza yönelik lejyoner önleme önlemleri hakkında bilgi alın.
- ▶ Yetkili bayiye danışmadan su sıcaklığını 60 °C'nin altında bir ısıya ayarlamayın.



##### Tehlike!

##### Lejyonerler nedeniyle ölüm tehlikesi!

Boyer sıcaklığını düşürürseniz, lejyoner yayılma tehlikesi artar.

- ▶ Sistem reglerinde lejyoner önleme sürelerini etkinleştirin ve ayarlayın.

Elde edilen çevresel enerjiden enerji tasarruflu bir sıcak su hazırlanması için sistem reglerinde, sıcak su talep edilen sıcaklığına yönelik fabrika ayarı ayarlanmalıdır.

- ▶ Bunun için talep edilen boyler sıcaklığını (**Sıcak su devresi talep edilen sıcaklığı**) 50 ile 55 °C arasında ayarlayın.
  - ◀ Çevresel enerji kaynağına bağlı olarak 50 ile 55 °C arasında sıcak su çıkış sıcaklıkları elde edilir.
- ▶ Lejyoner önleme için gerekli olan 60 °C sıcaklığa ulaşabilmek adına ek olarak sıcak su hazırlama için elektrikli takviye ısıtıcıyı açık bırakın.

#### 4.14 Donmaya karşı koruma fonksiyonu



##### Dikkat!

##### Donma sonucu maddi hasar tehlikesi!

Donmaya karşı koruma fonksiyonu, tüm ısıtma sisteminde dolaşımı sağlayamaz. Bu nedenle ısıtma sisteminin bazı parçaları için duruma göre donma ve hasar tehlikesi söz konusudur.

- ▶ Evde bulunmadığınız süre içinde donmaya karşı koruma önlemi olarak ısıtma sisteminizin işletimde kaldığından ve odaların yeterince ısıtıldığından emin olun.

Donmaya karşı koruma tertibatlarının sürekli işleme hazır olması için sistem açık bırakılmalıdır.

Ürün çok uzun süre kapatılacak ise donmaya karşı koruma için diğer bir seçenek, ısıtma sistemini ve ürünü komple boşaltmaktır.

- ▶ Bunun için yetkili teknik servise başvurun.

## 5 Temizlik ve bakım


### 5.1 Ürünün bakımı

- ▶ Kapağı nemli bir bez ve çözücü madde içermeyen sabunla temizleyin.
- ▶ Sprey, aşındırıcı maddeler, bulaşık deterjanları, çözücü madde veya klor içeren temizlik maddelerini kullanmayın.

### 5.2 Bakım

Ürünün sürekli çalışmaya hazır olması ve çalışma emniyeti, güvenilirliği ve yüksek kullanım ömrü için ön şart yetkili bir teknik servis tarafından ürünün yıllık kontrolünün ve iki yılda bir bakımının yapılmasıdır. Kontrol sonuçlarına bağlı olarak daha erken bakım gerekebilir.

### 5.3 Bakım uyarılarının okunması

Ekranda  sembolü ve I.XXX bakım mesajı gösteriliyorsa, ürün bakım gereklidir.

Örnek:

#### I.003 Bakım zamanı geldi.

Ürün arıza konumunda değildir ve çalışmaya devam eder.

- ▶ Bunun için yetkili servise başvurun.
- ▶ Aynı anda su basıncı yanıp sönmeye gösteriliyorsa, ısıtma suyu ilave edin.

### 5.4 Isıtma sistemi dolmuş basıncının kontrolü

Isıtma sistemi dolmuş basıncını okumanın birkaç yolu vardır.

- Ana ekranda, ekranın sağ alt kısmında bir değer olarak.
- Ana ekranda üst kenarda bir sembol olarak (beş seviye çubuğu).
- Minimum ve maksimum dolmuş basıncına kıyasla bir değer olarak **BİLGİ** menüsünde.
- ▶ **MENÜ | BİLGİ** seçeneğini belirleyin.
  - ◀ Ekranda güncel dolmuş basıncı değeri görünür.
- ▶ Ekrandaki dolmuş basıncı değerini kontrol edin.
- ▶ En az 1 bar (0,1 MPa) dolmuş basıncı öneriyoruz. Dolmuş basıncı < 0,8 bar (0,08 MPa) ise, ısıtma suyu ekleyin ve böylece ısıtma sistemi aşırı basınç değerini yükseltin.

## 6 Arıza giderme

### 6.1 Acil durum mesajlarının anlaşılması

Ekranda bir acil durum işletimi mesajı **N.XXX** gösterilirse, sistemin kısa sürede bir konfor kısıtlaması ile telafi edileceği bir arıza meydana gelmiştir.

Örnek:

#### N.685 Sistem regleri ile iletişim kesilmiş.

Ürün bu durumda konfor güvenlik işletimindedir ve çalışmaya devam eder.

- ▶ Konfor kısıtlamasının nedeninin giderilebilmesi için yetkili servise danışın.

## 6.2 Arıza mesajlarının okunması

Arıza mesajları, diğer tüm göstergelere göre önceliğe sahiptir ve ekranda, ana ekranın yerine gösterilir. Çok sayıda arızanın aynı anda ortaya çıkması durumunda, bunlar dönüşümlü olarak ikişer saniye görüntülenir.

Arıza türüne bağlı olarak sistem, ısıtma konumunu veya sıcak su hazırlamayı korumak için acil durum işletmesinde çalışabilir.

#### F.723 Bina devresi: Basınç çok düşük

Dolum basıncı ilgili minimum basıncın altına düşerse, ısı pompası otomatik olarak kapanır.

- ▶ Isıtma suyu dolmuş için yetkili bayinizi bilgilendirin.

**Geçerlilik:** Elektrikli takviye ısıtıcı ürün

#### F.1100 emniyet termostatı elektrikli takviye ısıtıcı tetiklendi

Ürün, aşırı ısınma durumunda elektrikli takviye ısıtıcıyı kalıcı olarak kapatan bir emniyet termostatına sahiptir.

Elektrikli takviye ısıtıcı arızalıysa veya emniyet termostatı açıksa, lejyoner önleme ve dış ünitenin buzunun çözülmesi garanti edilmez.

- ▶ Arıza nedenini gidermesi ve dahili devre koruma şalterini sıfırlanması için yetkili bayinizi bilgilendirin.

## 6.3 Arızaların tespit edilmesi ve giderilmesi



### Tehlike!

#### Hatalı tamir nedeniyle ölüm tehlikesi

- ▶ Şebeke bağlantı kablosu hasar görmüşse asla kendiniz değiştirmeyin.
- ▶ Üreticiye, müşteri hizmetlerine veya benzeri bir uzman kişiye başvurun.

- ▶ Ürünün işletimi sırasında sorunlar meydana gelirse, bazı noktaları tablo yardımıyla kendiniz kontrol edebilirsiniz. Arıza giderme (→ sayfa 105)
- ▶ Tablodaki tüm noktaları kontrol ettiğiniz halde ürün eğer sorunsuz biçimde çalışmıyorsa, arıza giderme için yetkili bayiye başvurun.

## 7 Ürünün devre dışı bırakılması

### 7.1 Ürünün geçici olarak devre dışı bırakılması

1. Binada ürüne bağlı olan tüm ayırma şalterlerini kapatın.
2. Isıtma sistemini donmaya karşı koruyun.

### 7.2 Ürünün nihai olarak devre dışı bırakılması

- ▶ Ürünün yetkili servis tarafından kapatılmasını sağlayın.

## 8 Geri dönüşüm ve atıkların yok edilmesi

- ▶ Ambalajın yok edilmesini ürünün montajını gerçekleştiren yetkili servise bırakın.

### Ürünün imha edilmesi



■ Ürün bu işaretle işaretlenmişse:

- ▶ Bu durumda, ürünü ev çöpüne atmayın.
- ▶ Bunun yerine ürünü elektrikli ve elektronik eski cihazların geri dönüştürüldüğü bir toplama merkezine verin.

### Pillerin/bataryaların imha edilmesi



■ Üründe bu simgeyle işaretlenmiş piller/bataryalar varsa:

- ▶ Pilleri/bataryaları bu durumda bir pil/batarya toplama merkezine verin.
  - ◁ **Ön koşul:** Piller/bataryalar, ürüne zarar vermeden üründen çıkarılabilir. Aksi takdirde piller/bataryalar ürünle birlikte atılacaktır.
- ▶ Piller/bataryalar sağlığa ve çevreye zararlı maddeler içerebileceğinden, yasal gerekliliklere göre, kullanılmış pillerin iadesi zorunludur.

### 8.1 Soğutucu maddenin yok edilmesi

Ürüne R32 soğutucu maddesi doldurulmuştur.

- ▶ Soğutucu madde sadece bir yetkili bayi tarafından imha edilmelidir.
- ▶ Genel emniyet uyarılarını dikkate alın.

## 9 Garanti ve müşteri hizmetleri

### 9.1 Garanti

Üreticinin garantisi ile ilgili bilgiler için bkz. Country specifics.

### 9.2 Müşteri hizmetleri

Müşteri hizmetlerimizin iletişim bilgilerini Country specifics altında bulabilirsiniz.


## A Arıza giderme

Arıza	Olası neden	Giderilmesi
Sıcak su yok, Isıtma sistemi soğuk kalıyor; Ürün çalışmıyor	Binadaki elektrik beslemesi kapalı	Binadaki elektrik beslemesini açın
	Sıcak su veya ısıtma „kapalı“ / Sıcak su sıcaklığı veya talep edilen sıcaklık çok düşük ayarlandı	Sistem reglerinde sıcak su ve/veya ısıtma konumunun aktifleştirildiğinden emin olun. Sistem reglerinde sıcak su sıcaklığını istediğiniz değere ayarlayın.
	Isıtma sisteminde hava var	Radyatörün havasını alın Sorun tekrar meydana gelirse: Yetkili bayiye haber verin
Sıcak su konumu çalışıyor; Isıtma çalışmıyor	Regler tarafından ısı talebi yok	Reglerdeki zaman programını kontrol edin ve gerekirse düzeltin Oda sıcaklığı kontrol edilmeli ve gerekirse talep edilen oda sıcaklığı düzeltilmelidir ("Regler kullanma kılavuzu")

## B Kullanıcı seviyesi menü yapısı (regler modülü olmadan)

## B.1 Ana menü noktası

MENÜ		
<b>AYARLAMA</b>		
<b>Sürekli soğutma</b>		
	<b>Soğutma sürekli etkinleştirilir.</b>	Sürekli ısıtma modu açılışın evet, hayır
<b>Sıcak su</b>		
	<b>Talep edilen sıcaklık:</b>	Kullanma suyu sıcaklığının sürekli olarak tutulması
<b>BİLGİ</b>		
<b>Mevcut gidiş sıcaklığı:</b>		Mevcut gerçek akış sıcaklığını gösterir.
<b>Su basıncı:</b>		Isıtma devresindeki mevcut basıncı gösterir.
<b>Enerji verileri</b>		Aşağıdaki dönemler için enerji tüketimi değerlerini görüntüler: <b>Bu gün, Dün, Son ay, Geçen yıl, Komple.</b> Ekran, sisteme/tesisata yönelik tahmini değerleri gösterir. Değerlerin etki faktörleri şunlardır: Isıtma sisteminin montajı/modeli, kullanıcı davranışı, mevsimsel çevre koşulları, toleranslar ve elemanlar. Harici bileşenler (örneğin harici ısıtma devresi pompaları veya valfler) ve ev içindeki diğer tüketiciler ile üreticiler dikkate alınmamıştır. Görüntülenen ve fiili enerji tüketimi veya enerji verimi arasındaki sapmalar önemli değerlere ulaşabilir. Enerji tüketimine veya enerji verimine yönelik veriler, enerji hesaplamalarının oluşturulması veya karşılaştırılması için uygun değildir.
<b>Durum</b>		
	<b>Isı pompası modülü</b>	Güncel durum kodunu gösterir.
	<b>Isı pompası</b>	Güncel durum kodunu gösterir.
<b>Kumanda elemanı</b>		Münferit kontrol panellerinin adım adım açıklaması.
<b>Menü girişi</b>		Menü yapısının açıklaması.
<b>Yetkili servis bilgileri</b>		<b>Telefon no.:</b> , <b>Firma:</b>
<b>Yazılım versiyonu</b>		Yazılım sürümlerini gösterir.
	<b>Ekran:</b>	
	<b>Regler:</b>	kurulduğunda
	<b>Isı p. ayar.modülü:</b>	kurulduğunda
<b>AYARLAR</b>		
<b>Yetkili servis seviyesi</b>		
	<b>Şifre giriniz</b>	Fabrika ayarına ve yetkili servis seviyesine erişim: 00

Dil, Saat, Ekran	<b>Dil:</b> <b>Tarih:</b> , Elektrik kesildikten sonra tarih yaklaşık 30 dakika tutulur. <b>Saat:</b> , Elektrik kesildikten sonra tarih yaklaşık 30 dakika tutulur. <b>Ekran parlaklığı:</b> , Aktif kullanımda parlaklık. <b>Yaz saati:</b> , Aç., Kapalı
Ofset	Ofsetin ayarlanması. Reglerde ölçülen değer ile yaşam alanındaki referans termometrenin değeri arasındaki sıcaklık farkının eşitlenmesi.
Tuş kilidi	evet, hayır Klavyeyi kilitlet. Kilidi açmak için  sembolünü en az 4 saniye basılı tutun.

## C Kullanıcı seviyesi menü yapısı (regler modülü ile genişletilmiş ve ek fonksiyonlar)

### C.1 Menü noktası Ayarlama

#### MENÜ

AYARLAMA		
Bölge:		
Isıtma		
Mod:		
Kapalı		Kalorifer kapalı, sıcak su hâlâ kullanılabilir, donmaya karşı koruma etkinleştirilmiş
Zaman kntrl.		
Hafta planlayıcı		Zaman dilimini ayarlayın. Her gün için azami 12 zaman dilimi ve istenilen sıcaklık ayarlanabilir. <b>Talep edilen sıcaklık:</b> Zaman dilimlerinin içinde geçerlidir <b>BAŞLANGIÇ ZAMANI GİRİN</b> <b>BİTİŞ ZAMANI GİRİN</b> <b>Zaman dilimi ekle</b> <b>Ayarlar kopyalanıyor...</b> <b>Tüm zaman dilimlerini sil</b>
Gece konumu sıcaklığı:		Zaman diliminin dışında gece konumu sıcaklığı geçerlidir.
Manuel		<b>Talep edilen sıcaklık:</b> °C
Soğutma		
Mod:		
Kapalı		Soğutma kapalı, sıcak su hâlâ kullanılabilir
Zaman kntrl.		
Hafta planlayıcı		Zaman dilimini ayarlayın. Her gün için azami 12 zaman dilimi ayarlanabilir, zaman dilimlerinin dışında soğutma sistemi kapatılır. <b>BAŞLANGIÇ ZAMANI GİRİN</b> <b>BİTİŞ ZAMANI GİRİN</b> <b>Zaman dilimi ekle</b> <b>Ayarlar kopyalanıyor...</b> <b>Tüm zaman dilimlerini sil</b>
Manuel		İstenilen sıcaklığın sürekli aynı seviyede tutulması <b>Talep edilen sıcaklık:</b> °C
Bölge: 1		Fabrikada ayarlanmış isimlerin <b>Devre</b> değiştirilmesi
Dışarıda		Belirtilen zaman dilimindeki seçili bölgelerde geçerlidir Bu süre zarfında, ısıtma konumu ayarlanan gece konumu sıcaklığı ile çalışır. Sıcak su konumu ve sirkülasyon kapatılır. Donmaya karşı koruma etkinleştirilir, mevcut havalandırma en düşük kademede çalışır. Fabrika ayarı: Gece konumu sıcaklığı 15°C <b>Şu zamandan itibaren dışarıda:</b> <b>Şu zam.kad.dışarıda:</b>



<b>Birkaç gün soğutma</b>	Belirtilen süre içerisinde soğutma devresi etkinleştirilir Soğutma modu ve talep edilen sıcaklık soğutma fonksiyonundan alınır <b>Soğutma başlangıcı</b> <b>Soğutma sonu</b>
<b>Sıcak su</b>	
<b>Mod:</b>	
<b>Kapalı</b>	Kullanım suyu çalışma konumu kapalı
<b>Zaman kntrl.</b>	
<b>Haftalık sıcak su planlayıcısı</b>	Zaman dilimini ayarlayın. Her gün için azami 3 zaman dilimi ayarlanabilir. <b>BAŞLANGIÇ ZAMANI GİRİN</b> <b>BİTİŞ ZAMANI GİRİN</b> <b>Zaman dilimi ekle</b> <b>Ayarlar kopyalanıyor...</b> <b>Tüm zaman dilimlerini sil</b>
<b>Talep edilen sıcaklık:</b>	Zaman dilimi içinde geçerlidir Zaman diliminin dışında kullanım suyu çalışma konumu kapalıdır
<b>Sirkülasyon hafta planlayıcısı</b>	Zaman dilimini ayarlayın. Her gün için azami 3 zaman dilimi ayarlanabilir. <b>BAŞLANGIÇ ZAMANI GİRİN</b> <b>BİTİŞ ZAMANI GİRİN</b> <b>Zaman dilimi ekle</b> <b>Ayarlar kopyalanıyor...</b> <b>Tüm zaman dilimlerini sil</b> Zaman dilimi içinde, sirkülasyon pompası musluklara sıcak su pompalar Zaman diliminin dışında resirkülasyon pompası kapatılır
<b>Manuel</b>	
<b>Talep edilen sıcaklık:</b>	Kullanma suyu sıcaklığının sürekli olarak tutulması
<b>Sıcak su desteği</b>	
<b>Sıcak su boyleri bir kere ısıtılsın mı?</b>	Boylerdeki suyun bir defalık ısıtılması evet, hayır
<b>Havalandırma desteği</b>	
<b>Yoğun havalan. etkinleştirilsin mi?</b>	Isıtma modu 30 dakika süreyle kapalıdır ve varsa, havalandırma cihazı en yüksek havalandırma seviyesinde çalışır. evet, hayır
<b>Zaman prog.yardımcısı</b>	Isıtma devresi için Pzt - Cum ve Cmt - Pzr için bloklar vardır. Zaman programı asistanı, ısıtma konumu için oluşturulan haftalık planlayıcının üzerine yazar.
<b>Sistem/Tesisat kapalı</b>	
<b>Komple sistem/tesisat kapatılsın mı?</b>	Sistem/tesisat kapatıldı. Donm.karşı koruma ve mevcutsa haval.en düş.kademedede aktif kalır. evet, hayır

## C.2 Menü noktası Güncel kullanma suyu sıcaklığı

### MENÜ | BİLGİ

<b>Sıcak su sıcaklığı:</b>	Güncel gerçek kullanma suyu sıcaklığını gösterir.
----------------------------	---

# Montaj ve bakım kılavuzu

## İçindekiler

<b>1</b>	<b>Emniyet</b> .....	<b>111</b>	6.5	Elektrik kesinti işlevi için bileşenlerin monte edilmesi.....	126
1.1	İşlemlerle ilgili uyarı bilgileri .....	111	6.6	Elektronik kutusunun açılması.....	127
1.2	Amacına uygun kullanım .....	111	6.7	Kablo bağlantısının yapılması .....	127
1.3	Genel emniyet uyarıları.....	111	6.8	Elektrik beslemesinin yapılması .....	128
1.4	Yönetmelikler (direktifler, kanunlar, standartlar).....	114	6.9	Akım tüketiminin sınırlanması.....	129
<b>2</b>	<b>Doküman ile ilgili uyarılar</b> .....	<b>115</b>	6.10	İletişim kablosunun döşenmesi.....	130
2.1	Ayrıntılı bilgiler .....	115	6.11	Modbus kablosunun bağlanması.....	130
<b>3</b>	<b>Ürünün tanımı</b> .....	<b>115</b>	6.12	Kablolu sistem reglerinin monte edilmesi .....	130
3.1	Isı pompası sistemi .....	115	6.13	Harici resirkülasyon pompasının bağlanması ....	131
3.2	Güvenlik tertibatları .....	115	6.14	Resirkülasyon pompasının eBUS Regler ile kumanda edilmesi.....	131
3.3	Soğutma konumu.....	115	6.15	Yerden ısıtma için limit termostatın bağlanması .....	131
3.4	Isı pompası çalışma prensibi .....	115	6.16	Sıcak su boylerinin bağlanması .....	131
3.5	Ürün tanımı .....	116	6.17	Harici yönlendirme vanasının bağlanması (opsiyonel) .....	131
3.6	Ürüne genel bakış.....	116	6.18	Yardımcı röle kullanımı .....	131
3.7	Cihaz tip etiketi üzerindeki bilgiler .....	117	6.19	Kaskatların bağlanması .....	131
3.8	Bağlantı sembolleri .....	117	6.20	Elektronik kutusunun kapatılması .....	131
3.9	CE işareti .....	117	6.21	Elektrik kurulumlarının kontrol edilmesi .....	131
3.10	Kullanıma izin verilen sınırlar.....	117	<b>7</b>	<b>Kullanım</b> .....	<b>131</b>
3.11	Minimum akış hacmi, Isıtma suyu .....	118	7.1	Ürünün kullanım konsepti .....	131
<b>4</b>	<b>Montaj</b> .....	<b>119</b>	<b>8</b>	<b>Devreye alma</b> .....	<b>131</b>
4.1	Ürünün ambalajından çıkarılması .....	119	8.1	Çalıştırmadan önce kontrol edin .....	131
4.2	Teslimat kapsamının kontrolü.....	119	8.2	Isıtma suyunun/dolum ve takviye suyunun kontrol edilmesi ve hazırlanması .....	132
4.3	Montaj yeri seçimi .....	119	8.3	Isıtma sisteminin doldurulması ve havasının atılması .....	133
4.4	Montaj odasının minimum montaj alanının sağlanması .....	119	8.4	Havanın alınması.....	133
4.5	Ölçüler .....	121	8.5	Ürünün devreye alınması .....	133
4.6	Minimum mesafeler ve montaj boşlukları .....	121	8.6	Yardımcı menünün yürütülmesi .....	134
4.7	Ürünün duvara montajı .....	122	8.7	Opsiyonel sistem regleri olmadan menü fonksiyonları.....	134
4.8	Ön kapağın sökülmesi .....	122	8.8	Enerji bilançosu ayarı .....	134
4.9	Elektronik kutusunun çevrilerek açılması .....	122	8.9	Kompresör sınır değerleri .....	134
<b>5</b>	<b>Hidrolik tesisat</b> .....	<b>123</b>	8.10	Elektrikli takviye ısıtıcının serbest bırakılması .....	134
5.1	Montaj ön çalışmalarının yapılması .....	123	8.11	Lejyoner önleme ayarı .....	135
5.2	İzin verilen toplam soğutucu madde miktarı .....	123	8.12	Servis seviyesinin açılması.....	135
5.3	Soğutucu madde hatlarının döşenmesi .....	123	8.13	Yardımcı menünün yeniden başlatılması .....	135
5.4	Soğutucu madde hatlarının bağlanması.....	124	8.14	İstatistiklerin çağrılması .....	135
5.5	Soğutucu madde hatlarının sızdırmazlık bakımından kontrol edilmesi.....	125	8.15	Test programlarının kullanılması .....	135
5.6	Sıcak su boyleri ısıtma devresi gidiş hattının ve ısıtma devresi dönüş hattının monte edilmesi.....	125	8.16	Komponent kontrolü yapılması .....	135
5.7	Isıtma devresi bağlantılarının monte edilmesi.....	125	8.17	Şap kurutmanın dış ünite ve sistem regleri olmadan etkinleştirilmesi .....	135
5.8	Emniyet ventili giderinin monte edilmesi.....	125	8.18	Opsiyonel sistem reglerinin devreye alınması .....	136
5.9	İlave bileşenlerin bağlanması .....	125	8.19	Isıtma devresindeki düşük su basıncının önlenmesi .....	136
<b>6</b>	<b>Elektrik kurulumu</b> .....	<b>126</b>	8.20	İşlevlerin ve sızdırmazlığın kontrol edilmesi .....	136
6.1	Elektrik tesisatı montajının hazırlanması .....	126			
6.2	Şebeke gerilim kalitesine yönelik talepler.....	126			
6.3	Elektrikli bileşenler ile ilgili talepler .....	126			
6.4	Elektrikli ayırma donanımı .....	126			

<b>9</b>	<b>Isıtma sistemine uyarılama</b> .....	<b>136</b>	<b>A</b>	<b>Oda havası bağlantısı için montaj alanının hesaplanması</b> .....	<b>147</b>
9.1	Isıtma sisteminin yapılandırılması .....	136	A.1	Montaj yüksekliği 1,2 m olan oda havası bağlantılı akışta gerekli açıklık alanları (cm <sup>2</sup> ) ....	147
9.2	Ürünün basma yüksekliği .....	137	A.2	Montaj yüksekliği 1,4 m olan oda havası bağlantılı akışta gerekli açıklık alanları (cm <sup>2</sup> ) ....	147
9.3	Isıtma devresindeki min. ve maks. gidiş suyu sıcaklığının ayarlanması (bağlı regler olmadan).....	137	A.3	Montaj yüksekliği 1,6 m olan oda havası bağlantılı akışta gerekli açıklık alanları (cm <sup>2</sup> ) ....	148
9.4	Kullanıcıyı bilgilendirme .....	137	A.4	Montaj yüksekliği 1,8 m olan oda havası bağlantılı akışta gerekli açıklık alanları (cm <sup>2</sup> ) ....	148
<b>10</b>	<b>Arıza giderme</b> .....	<b>137</b>	<b>B</b>	<b>Fonksiyon şeması</b> .....	<b>149</b>
10.1	Servise başvurulması .....	137	B.1	Fonksiyon şeması.....	149
10.2	Verilere genel bakışı (mevcut sensör değerleri) gösterir.....	137	B.2	Fonksiyon şeması.....	150
10.3	Durum kodlarını göster (mevcut ürün durumu) .....	138	<b>C</b>	<b>Devre bağlantı şemaları</b> .....	<b>151</b>
10.4	Arıza kodlarının kontrol edilmesi .....	138	C.1	Şebeke bağlantısı elektronik kartı .....	151
10.5	Arıza hafızasının sorgulanması .....	138	C.2	Şebeke bağlantısı elektronik kartı .....	152
10.6	Acil durum işletim mesajları .....	138	C.3	Regler elektronik kartı.....	152
10.7	Kontrol programlarını ve komponent testlerini kullanma .....	138	<b>D</b>	<b>Elektrik dağıtım şirketi blokajı için bağlantı şeması, S21 bağlantısı üzerinden kapatma</b> ....	<b>154</b>
10.8	Parametrelerin fabrika ayarına geri alınması.....	138	<b>E</b>	<b>Yetkili servis seviyesinde menü yapısı (regler modülü veya sistem regleri olmadan)</b> .....	<b>155</b>
<b>11</b>	<b>Kontrol ve bakım</b> .....	<b>138</b>	E.1	Yetkili servis seviyesi menülerine genel bakış .....	155
11.1	Kontrol ve bakım uyarıları.....	138	E.2	Verilere genel bakış menü noktası .....	155
11.2	Yedek parça temini .....	138	E.3	Montaj asistanı menü noktası.....	156
11.3	Bakım mesajlarının kontrol edilmesi.....	138	E.4	QR servis kodu menü noktası .....	156
11.4	Kontrol ve bakım şartlarına uyulması .....	139	E.5	Yetkili servis iletişim bilgileri menü noktası.....	156
11.5	Kontrol ve bakımın hazırlanması .....	139	E.6	Bakım tarihi menü noktası .....	156
11.6	Genleşme tankı ön basıncının kontrol edilmesi.....	139	E.7	Test programı menü noktası.....	156
11.7	Manyetit ayırıcının kontrol edilmesi ve temizlenmesi.....	140	E.8	Teşhis kodları menü noktası.....	157
11.8	Isıtma sistemi dolum basıncının kontrol edilmesi ve düzeltilmesi.....	140	E.9	Arıza tarihi menü noktası .....	159
11.9	Soğutucu madde devresinin kontrol edilmesi ....	140	E.10	Acil durum işletmesi tarihi menü noktası .....	160
11.10	Soğutucu madde devresinin sızdırmazlık bakımından kontrol edilmesi.....	141	E.11	Sistem yapılandırması menü noktası .....	160
11.11	Elektrik bağlantılarının kontrol edilmesi .....	141	E.12	Şap kurutma menü noktası.....	162
11.12	Kontrol ve bakımın tamamlanması .....	141	E.13	Sıfırlama menü noktası.....	162
<b>12</b>	<b>Tamir ve Servis</b> .....	<b>141</b>	E.14	Fabrika ayarı menü noktası .....	162
12.1	Tamir ve servis çalışmalarının hazırlanması ....	141	<b>F</b>	<b>Yetkili servis seviyesinde menü yapısı (regler modülü veya sistem regleri ile genişletilmiş ve ek fonksiyonlar)</b> .....	<b>163</b>
12.2	Emniyet termostati .....	142	F.1	Fısıltı modu menü noktası .....	163
12.3	Emniyet termostatının değiştirilmesi.....	142	F.2	Sistem / Tesisat menü noktası .....	163
12.4	Ürünün ısıtma devresinin boşaltılması .....	142	F.3	Devre menü noktası.....	163
12.5	Isıtma sisteminin boşaltılması.....	143	<b>G</b>	<b>Durum kodları</b> .....	<b>164</b>
12.6	Soğutucu madde devresi bileşeninin değiştirilmesi .....	143	<b>H</b>	<b>Bakım kodları</b> .....	<b>165</b>
12.7	Elektrikli bileşenin değiştirilmesi .....	144	<b>I</b>	<b>Geri alınabilir acil durum işletim kodları</b> .....	<b>166</b>
12.8	Tamir ve servis işlerinin tamamlanması .....	144	<b>J</b>	<b>Geri alınmaz acil durum işletim kodları</b> .....	<b>166</b>
<b>13</b>	<b>Ürünün devre dışı bırakılması</b> .....	<b>145</b>	<b>K</b>	<b>Arıza kodları</b> .....	<b>166</b>
13.1	Ürünün geçici olarak devre dışı bırakılması ....	145	<b>L</b>	<b>Elektrikli takviye ısıtıcı 5,4 kW</b> .....	<b>170</b>
13.2	Ürünün nihai olarak devre dışı bırakılması .....	145	<b>M</b>	<b>Kontrol ve bakım çalışmaları</b> .....	<b>170</b>
<b>14</b>	<b>Geri dönüşüm ve atıkların yok edilmesi</b> .....	<b>145</b>	<b>N</b>	<b>Soğutucu akışkan devresi sıcaklık sensörü tanım değerleri</b> .....	<b>170</b>
14.1	Geri dönüşüm ve atıkların yok edilmesi.....	145	<b>O</b>	<b>Hidrolik devresi dahili sıcaklık sensörleri tanım değerleri</b> .....	<b>171</b>
14.2	Ürün ve aksesuarların imha edilmesi .....	145	<b>P</b>	<b>Dahili sıcaklık sensörleri tanım değerleri, depolama sıcaklığı</b> .....	<b>172</b>
14.3	Soğutucu maddenin imha edilmesi.....	145	<b>Q</b>	<b>VRC DCF dış sensör tanım değerleri</b> .....	<b>173</b>
<b>15</b>	<b>Müşteri hizmetleri</b> .....	<b>146</b>			
<b>Ek</b>	<b>.....</b>	<b>147</b>			

R	Teknik veriler.....	173
Dizin	.....	177

# 1 Emniyet

## 1.1 İşleme ilgili uyarı bilgileri

**İşleme ilgili uyarı bilgilerinin sınıflandırılması**  
İşleme ilgili uyarı bilgileri, aşağıda gösterildiği gibi tehlikenin ağırlığına bağlı olarak uyarı işaretleri ve uyarı metinleriyle sınıflandırılmıştır:

### Uyarı işaretleri ve uyarı metinleri



#### **Tehlike!**

Ölüm tehlikesi veya ağır yaralanma tehlikesi



#### **Tehlike!**

Elektrik çarpması nedeniyle ölüm tehlikesi



#### **Uyarı!**

Hafif yaralanma tehlikesi



#### **Dikkat!**

Maddi hasar veya çevreye zarar verme tehlikesi

## 1.2 Amacına uygun kullanım

Yanlış veya amacına uygun olmayan şekilde kullanılması durumunda; yaşamsal tehlike arz edebilir, üründe veya çevresinde maddi hasarlar meydana gelebilir.

Bu ürün, split teknolojili hava-su ısı pompasının iç ünitesidir.

Bu ürün sadece ev içi kullanımlar için tasarlanmıştır.

Amacına uygun kullanım şu ürün kombinasyonlarına izin vermektedir:

Dış ünite	İç ünite
VWL ..5/7.2 AS 230V ..	VWL 108/7.2 IS .. VWL 107/7.2 IS ..

Amacına uygun kullanım için:

- Ürün ve sistemin diğer bileşenleri ile birlikte verilen kullanım, montaj ve bakım kılavuzlarının dikkate alınması
- Ürün ve sistemin montaj kurallarına göre kurulumu ve montajı
- Kılavuzlarda yer alan tüm kontrol ve bakım şartlarının yerine getirilmesi de gereklidir.

Amacına uygun kullanım ayrıca IP koduna uygun kurulumu da kapsamaktadır.

Bu kılavuzda tarif edilenin dışında bir kullanım veya bunu aşan bir kullanım amacına uy-

gun değildir. Her türlü doğrudan ticari ve endüstriyel kullanım da amacına uygun kullanım değildir.

### **Dikkat!**

Her türlü kötü amaçlı kullanım yasaktır.

## 1.3 Genel emniyet uyarıları

### 1.3.1 Yetersiz nitelik nedeniyle tehlike

Aşağıdaki çalışmalar sadece yetkili servisler tarafından yapılmalıdır:

- Montaj
  - Sökme
  - Kurulum
  - Devreye alma
  - Kontrol ve bakım
  - Tamir
  - Devre dışı bırakma
- Güncel teknoloji seviyesine uygun hareket edin.

### 1.3.2 R32 soğutucu madde kalitesinin yetersiz olması nedeniyle tehlike

Cihazın, soğutucu madde devresinin ve mühürlü komponentlerin açılmasını gerektiren herhangi bir işlem, sadece soğutucu madde R32'in özellikleri ve tehlikeleri hakkında bilgi sahibi olan uzman kişiler tarafından yapılabilir.

Ek olarak, soğutucu madde devresi üzerindeki çalışmalar, yerel kanunlara uygun özel soğutma uzmanlığı gerektirir. Bu aynı zamanda yanıcı soğutucu maddelerin, ilgili aletlerin ve gerekli koruyucu ekipmanların kullanımındaki özel uzmanlığı da içerir.

- Yürürlükteki yerel kanunlara ve yönetmeliklere uyun.

### 1.3.3 Yanlış depolanırsa yangın veya patlama nedeniyle ölüm tehlikesi

Ürün yanıcı R32 soğutucu madde içerir. Ateşleme kaynağı ile bağlantılı bir kaçak varsa yangın ve patlama riski vardır.

- Cihazı yalnızca kalıcı ateşleme kaynaklarının bulunmadığı odalarda saklayın. Bu tür ateşleme kaynakları, örneğin açık alevler, açık bir gaz yakıtlı cihaz veya elektrikli ısıtıcıdır.



### 1.3.4 Soğutucu madde devresinde kaçak olması halinde yangın veya patlama nedeniyle ölüm tehlikesi

Ürün, yanıcı R32 soğutucu maddesini içerir. kaçak durumunda, kaçan soğutucu madde, hava ile karıştırarak yanıcı bir atmosfer oluşturabilir. Yangın ve patlama tehlikesi söz konusudur. Yangın, karbonilflorür, karbonmonoksit veya hidrojen florür gibi toksik veya aşındırıcı maddeler üretebilir.

- ▶ Açılmış ürün üzerinde çalışıyorsanız, başlamadan önce ve çalışma sırasında kaçak olmadığından emin olmak için bir gaz kaçak dedektörü kullanın.
- ▶ Gaz kaçağı dedektörünün kendisi bir ateş kaynağı olmamalıdır. Gaz kaçağı dedektörü, R32 soğutucu maddesine kalibre edilmeli ve alt patlama sınırının %  $\leq 25$ 'ine ayarlanmalıdır.
- ▶ Bir kaçaktan şüpheleniliyorsa, bölgedeki tüm açık alevleri söndürün.
- ▶ Lehimleme işlemi gerektiren bir kaçak varsa, tüm soğutucu maddeyi sistemden çıkarın veya sistemin kaçaktan uzak bir bölgesinde (kapatma vanası aracılığıyla) izole edin.
- ▶ Tüm ateş kaynaklarını üründen uzak tutun. Ateşleme kaynakları, örneğin açık alevler, 550 °C'den yüksek sıcak yüzeyler, ateşleme kaynakları içermeyen elektrikli aletler veya ekipmanlar veya statik deşarjlardır.

### 1.3.5 Soğutucu madde devresinde kaçak olması halinde boğucu atmosfer nedeniyle ölüm tehlikesi

Ürün, yanıcı R32. soğutucu madde içerir. Kaçak durumunda, kaçan soğutucu madde boğucu bir atmosfer yaratabilir. Boğulma riski vardır.

- ▶ Sızan soğutucu maddenin havadan daha yüksek yoğunlukta olduğunu ve tabana yakın bir yerde birikebileceğini unutmayın.
- ▶ Soğutucu maddenin kokusuz olduğuna dikkat edin.
- ▶ Soğutucu maddenin bir çöküntü içinde birikmediğinden emin olun.
- ▶ Soğutucu maddenin binadaki açıklıklardan binaya girmediğinden emin olun.
- ▶ Soğutucu maddenin kasıtlı olarak kanalizasyon sistemine girmediğinden emin olun.

### 1.3.6 Soğutucu maddenin çıkarılması sırasında yangın veya patlama nedeniyle ölüm tehlikesi

Ürün, yanıcı R32 soğutucu maddesini içerir. Soğutucu madde, hava ile karışarak yanıcı bir atmosfer oluşturabilir. Yangın ve patlama tehlikesi söz konusudur. Yangın, karbonil florür, karbonmonoksit veya hidrojen florür gibi toksik veya aşındırıcı maddeler üretebilir.

- ▶ İlgili çalışmalarını yalnızca soğutucu madde R32 kullanımı hakkında uzmanlık bilginiz varsa gerçekleştirin.
- ▶ Kişisel koruyucu ekipman kullanın ve bir yangın söndürücü yerleştirin.
- ▶ Yalnızca R32 soğutucu maddesi için onaylanmış ve çalışır durumda olan alet ve ekipmanları kullanın.
- ▶ Soğutucu madde devresine, soğutucu madde taşıyan alet veya ekipmanlara veya soğutucu madde tüpüne hava girmemesine dikkat edin.
- ▶ Soğutucu madde kompresör kullanılarak dış üniteye pompalanmamalı veya işlempump-down yapılmamalıdır.

### 1.3.7 Elektrik çarpması nedeniyle ölüm tehlikesi

Gerilim taşıyan bileşenlere dokunursanız, elektrik çarpmasından dolayı ölüm tehlikesi söz konusudur.

Üründe çalışmaya başlamadan önce:

- ▶ Tüm elektrik beslemesini bütün kutuplardan kapatarak ürünü yüksüz konuma getirin (tam ayırma için aşırı gerilim kategorisi III'ün elektrikli ayırma donanımı, örn. sigorta veya devre koruma şalteri üzerinden).
- ▶ Tekrar çalıştırılmaya karşı emniyete alın.
- ▶ Kondansatörler boşalana kadar en az 3 dakika bekleyin.
- ▶ Gerilim olmamasını kontrol edin.

### 1.3.8 Güvenlik tertibatlarının eksik olması nedeniyle ölüm tehlikesi

Bu kılavuzda yer alan şemalar, usulüne uygun kurulum için gerekli tüm güvenlik tertibatlarını içermemektedir.

- ▶ Sistem için gerekli güvenlik tertibatlarını monte edin.
- ▶ Geçerli ulusal ve uluslararası yasaları, standartları ve yönetmelikleri dikkate alın.



### 1.3.9 Sıcak ve soğuk parçalar nedeniyle yanma, haşlanma ve donma tehlikesi

Bazı parçalarda, özellikle izole olmayan boru tesisatlarında, yanma ve donma tehlikesi mevcuttur.

- ▶ Parçalar üzerindeki çalışmalar sadece bu ortam sıcaklığına ulaştıklarında yapılmalıdır.

### 1.3.10 Sıcak kullanım suyu nedeniyle haşlanma tehlikesi

Sıcak su musluklarında 50 °C üzerindeki sıcak su sıcaklığında haşlanma tehlikesi söz konusudur. Küçük çocuklar veya yaşlı insanlar düşük sıcaklıklardan dahi etkilenebilirler.

- ▶ Kimsenin etkilenmeyeceği bir sıcaklık seçin.

### 1.3.11 Fazla ürün ağırlığı nedeniyle yaralanma tehlikesi

- ▶ Ürünü en az iki kişiyle taşıyın.

### 1.3.12 Uygun olmayan montaj yüzeyi nedeniyle maddi hasar tehlikesi

Montaj yüzeyinin düz olmaması üründe kaçaklara neden olabilir.

- ▶ Ürünün montaj yüzeyine düz oturmasını sağlayın.
- ▶ Montaj yüzeyinin, ürünün işletim ağırlığı için yeterli taşıma kapasitesine sahip olmasını sağlayın.

### 1.3.13 Hatalı işlevler nedeniyle maddi hasar tehlikesi

Giderilmeyen arızalar, emniyet tertibatlarında yapılan değişiklikler ve göz ardı edilen bakımlar hatalı işlevlere ve işletim sırasında ortaya çıkan güvenlik hatalarına neden olabilir.

- ▶ Isıtma sisteminin teknik açıdan kusursuz bir durumda olmasını sağlayın.
- ▶ Emniyet ve denetim tertibatlarının çıkarılmamasını, köprülenmemesini veya devre dışı bırakılmamasını sağlayın.
- ▶ Emniyeti olumsuz etkileyen arıza ve hasarları vakit kaybetmeden giderin.

### 1.3.14 Soğutucu maddeye temas sonucu meydana gelebilecek donma nedeniyle yaralanma tehlikesinden kaçının

İç ünitenin soğutma devresi, sızdırmazlık kontrolü yapılabilmesi için nitrojen doldurulmuş şekilde teslim edilir. Dış ünite ise soğutucu madde R 32 ile doldurulmuş halde teslim edilir. Soğutucu maddenin sızması halinde sızıntı yapan noktaya temas edilmesi donmaya yol açabilir.

- ▶ Soğutucu madde sızıntısı varsa, ürünün hiçbir parçasına dokunmayın.
- ▶ Sızıntı halinde soğutucu madde devresinden sızan buharları veya gazları teneffüs etmeyin.
- ▶ Soğutucu madde ile cilt veya göz temasından kaçının.
- ▶ Soğutucu madde ile cilt veya göz teması halinde bir doktora başvurun.

### 1.3.15 Evdeki yoğuşma suyu nedeniyle maddi hasar tehlikesi

Isıtma devresinde, ısı pompası ile ısı kaynağı (çevre) arasındaki devreler soğuktur, bu nedenle evdeki devrelerde yoğuşma suyu oluşabilir. Soğutma modunda, devre boruları soğuktur. Bu nedenle yoğuşma noktasının altına düşüldüğünde yoğuşma suyu oluşabilir. Yoğuşma suyu maddi hasara neden olabilir, örn. korozyon nedeniyle.

- ▶ Devrelerin ısı izolasyonunun zarar görmemesine dikkat edin.

### 1.3.16 Isıtma suyundaki katkı maddeleri nedeniyle maddi hasar tehlikesi

Uygun olmayan donma ve korozyon önleyici maddelerin kullanılması sonucu contalar ve ısıtma devresinin diğer parçaları hasar görebilir ve dolayısıyla sızıntılara ve suyun dışarı akmasına yol açabilir.

- ▶ Isıtma suyuna yalnızca izin verilen donma ve korozyon önleyici maddeleri ekleyin.

### 1.3.17 Donma sonucu maddi hasar tehlikesi

- ▶ Ürünü donma tehlikesi bulunan mekanlara monte etmeyin.

### 1.3.18 Uygun olmayan alet nedeniyle maddi hasar tehlikesi

- ▶ Uygun bir alet kullanın.



### 1.3.19 Uygun olmayan malzeme nedeniyle maddi hasar tehlikesi

Uygun olmayan soğutucu madde hatları maddi hasarlara neden olabilir.

- Sadece soğutma tekniğine özel bakır borular kullanın.

### 1.3.20 Dışarı sızan soğutucu madde nedeniyle çevre hasarı tehlikesi

Üründe soğutucu madde R32 bulunur. Soğutucu madde atmosfere salınmamalıdır. R32 Kyoto protokolünde yer alan GWP 675 (GWP = Global Warming Potential) florlanmış bir sera gazıdır. Atmosfere karıştığında, normal sera gazı CO<sub>2</sub>'den 675 kat daha zararlıdır.

Ürün içerisindeki soğutucu maddenin tamamı, ürün imha edilmeden önce, talimatlara uygun olarak geri dönüştürülmek veya imha edilmek üzere uygun kaplara boşaltılmalıdır.

- Kurulum çalışmaları, bakım çalışmaları veya diğer soğutucu madde devresi çalışmaları sadece uygun koruyucu donanımlara sahip, resmi sertifikalı yetkili servisler tarafından yapılmalıdır.
- Ürün içerisindeki soğutucu maddenin sertifikalı yetkili servisler tarafından yönetmeliklere uygun olarak geri dönüştürülmesini veya imha edilmesini sağlayın.

### 1.4 Yönetmelikler (direktifler, kanunlar, standartlar)

- Ulusal yönetmelikleri, standartları, direktifleri, düzenlemeleri ve kanunları dikkate alın.

## 2 Doküman ile ilgili uyarılar

- Sistem bileşenlerinin beraberinde bulunan tüm işletme ve montaj kılavuzlarını mutlaka dikkate alın.
- Bu kılavuzu ve ayrıca birlikte geçerli olan tüm belgeleri kullanıcıya teslim edin.

Bu kılavuz sadece aşağıdaki ürünler için geçerlidir:

Ürün	Dış Ünite
VWL 107/7.2 IS	VWL 45/7.2 AS 230V S3
	VWL 65/7.2 AS 230V S3
	VWL 85/7.2 AS 230V S3
	VWL 105/7.2 AS 230V S3

Ürün	Dış Ünite
VWL 107/7.2 IS S1	VWL 45/7.2 AS 230V S3
	VWL 65/7.2 AS 230V S3
	VWL 85/7.2 AS 230V S3
	VWL 105/7.2 AS 230V S3

### 2.1 Ayrıntılı bilgiler

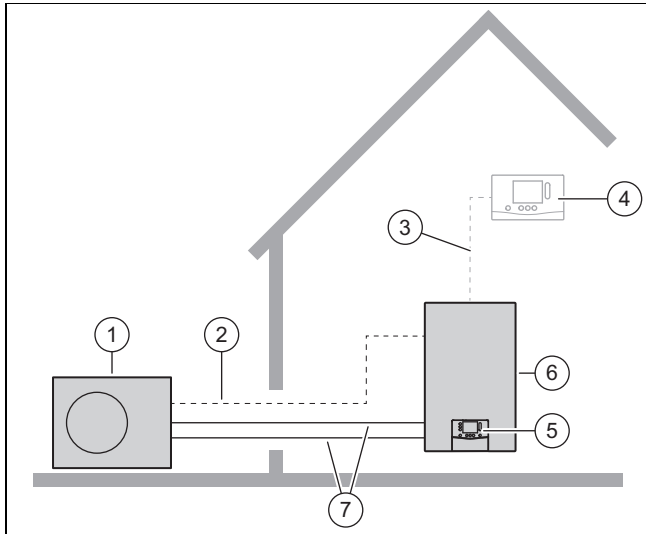


- Kurulumla dair ayrıntılı bilgiler için, gösterilen kodu akıllı telefonunuzla tarayın.
  - ◁ Kurulum videolarına yönlendirileceksiniz.

## 3 Ürünün tanımı

### 3.1 Isı pompası sistemi

Split teknoloji tipik ısı pompası sisteminin yapısı:



- |   |                         |   |                            |
|---|-------------------------|---|----------------------------|
| 1 | Isı pompası   Dış ünite | 3 | eVeri yolu kablosu         |
| 2 | Modbus hattı            | 4 | Sistem regleri (opsiyonel) |

- |   |                        |   |                        |
|---|------------------------|---|------------------------|
| 5 | Arayüz paneli          | 7 | Soğutucu madde devresi |
| 6 | Isı pompası   İç ünite |   |                        |

### 3.2 Güvenlik tertibatları

#### 3.2.1 Donmaya karşı koruma fonksiyonu

Sistem/Tesisat donma koruması fonksiyonu ilgili ürün üzerinden veya opsiyonel sistem regleri aracılığıyla kumanda edilir. Sistem reglerinin devre dışı kalması durumunda, ürün tarafından ısıtma devresi için sınırlı bir donma koruması sağlanır.

#### 3.2.2 Yetersiz su emniyeti

Bu fonksiyon düzenli olarak ısıtma suyu basıncını denetler ve olası bir ısıtma suyu eksikliğini engeller. Su basıncı çalışma basıncının altına düşerse, analog bir basınç sensörü ürünü kapatır ve eğer mevcutsa diğer modüller bekleme konumuna geçer. Su basıncı çalışma basıncına ulaştığında, basınç sensörü ürünü tekrar açar.

Isıtma devresindeki basınç  $\leq 0,1$  MPa (1 bar) ise, minimum işletme basıncı altında bir bakım uyarısı görünür.

- Isıtma devresi minimum basıncı:  $\geq 0,05$  MPa ( $\geq 0,50$  bar)
- Isıtma devresi min. çalışma basıncı:  $\geq 0,07$  MPa ( $\geq 0,70$  bar)

#### 3.2.3 Pompa blokeyi önleme

Bu fonksiyon, ısıtma suyu pompalarının tıkanmasını önler. 23 saat boyunca çalışmamış olan pompalar, arka arkaya 10 - 20 saniye süreyle devreye alınır.

#### 3.2.4 Isıtma devresindeki emniyet termostatu (STB)

**Geçerlilik:** Elektrikli takviye ısıtıcılı ürün

Dahili elektrikli takviye ısıtıcının ısıtma devresindeki sıcaklık ilgili maksimum sıcaklık değerini (tetikleme aralığı 92 - 98°C) aşarsa, emniyet termostatu ilgili elektrikli takviye ısıtıcısı kapatır. Çalıştırdıktan sonra emniyet termostatu değiştirilmelidir.

- Maks. ısıtma devresi sıcaklığı: 98 °C<sup>-6 K</sup>

### 3.3 Soğutma konumu

Bu ürün ülkeye göre ısıtma moduna veya ısıtma ve soğutma moduna sahiptir.

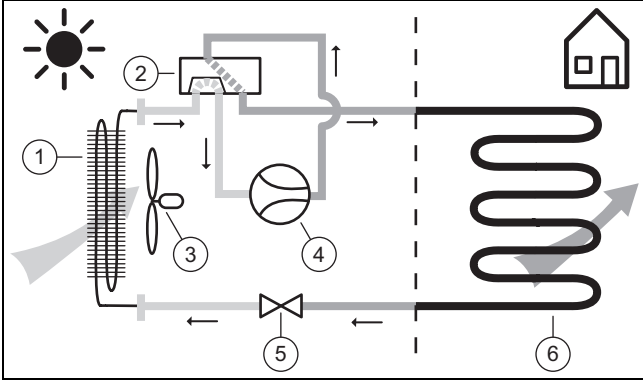
Daha sonra opsiyonel bir aksesuar üzerinden soğutma modunun etkinleştirilmesi mümkündür.

### 3.4 Isı pompası çalışma prensibi

Isı pompası, içinde soğutucu maddenin dolaştığı bir kapalı soğutucu madde devresine sahiptir.

Döngüsel buharlaşma, sıkıştırma, sıvılaştırma ve genişleme aracılığıyla ısıtma devresinde ilgili ısı enerjisi çevreden alınır ve binaya verilir. Soğutma modunda binadaki ısı enerjisi alınır ve çevreye yayılır.

### 3.4.1 Isıtma devresinde çalışma prensibi



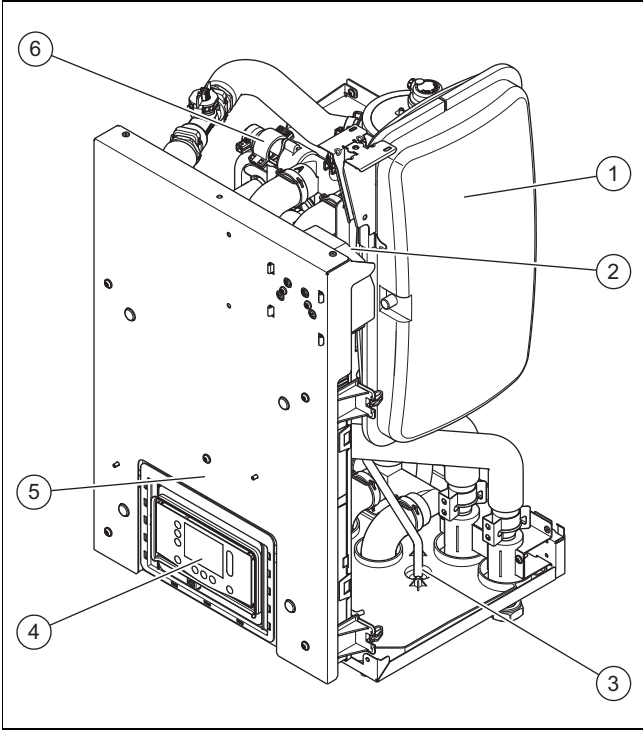
- |   |                     |   |                |
|---|---------------------|---|----------------|
| 1 | Evaporatör          | 4 | Kompresör      |
| 2 | 4 yollu on/off vana | 5 | Genleşme valfi |
| 3 | Fan                 | 6 | Kondenser      |

### 3.5 Ürün tanımı

Bu ürün, split teknoloji hava-su ısı pompasının iç ünitesidir. İç ünite, soğutucu madde devresi üzerinden dış üniteye bağlıdır.

### 3.6 Ürüne genel bakış

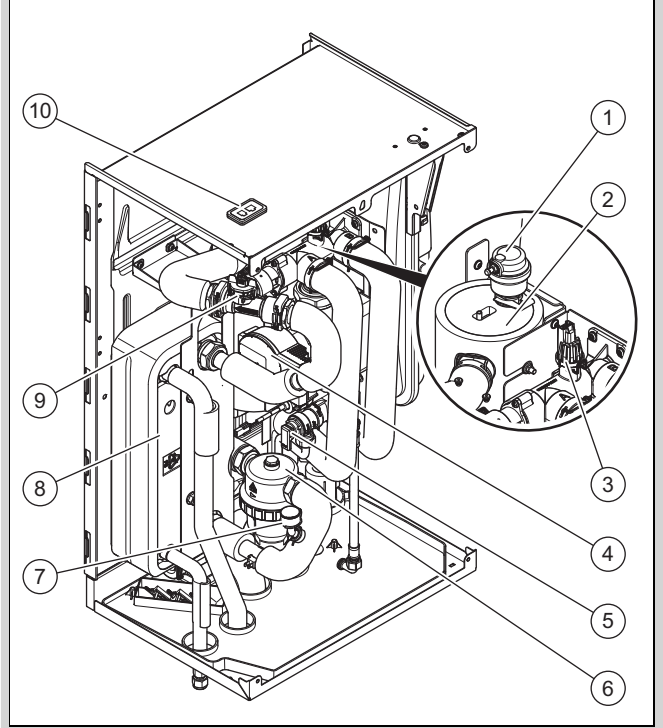
#### 3.6.1 Ürünün yapısı



- |   |                                |   |   |
|---|--------------------------------|---|---|
| 1 | Isıtma devresi genişleme tankı | 5 | Regler ve şebeke bağlantı kablosu plakası ile elektronik kutusu |
| 2 | Emniyet termostati             | 6 | Üç yollu vana (Isıtma /Boylar doldurma)                         |
| 3 | Emniyet ventili gideri         |   |   |
| 4 | Arayüz paneli                  |   |   |

### 3.6.2 Hidrolik blokun yapısı

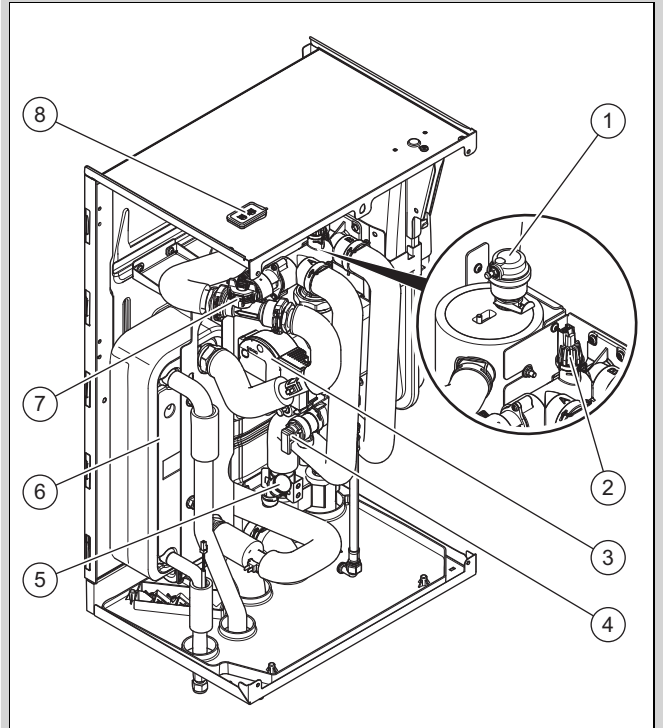
Geçerlilik: Manyetit ayrıncılı ürün



- |   |                            |    |  |
|---|----------------------------|----|--|
| 1 | Hava purjörü               | 6  | Manyetit ayrıncı                       |
| 2 | Elektrikli takviye ısıtıcı | 7  | Manometre                              |
| 3 | Basınç sensörü             | 8  | Kondansatör                            |
| 4 | Isıtma pompası             | 9  | Debi sensörü                           |
| 5 | Emniyet ventili            | 10 | Arayüz (Connectivity Interface Module) |

### 3.6.3 Hidrolik blokun yapısı

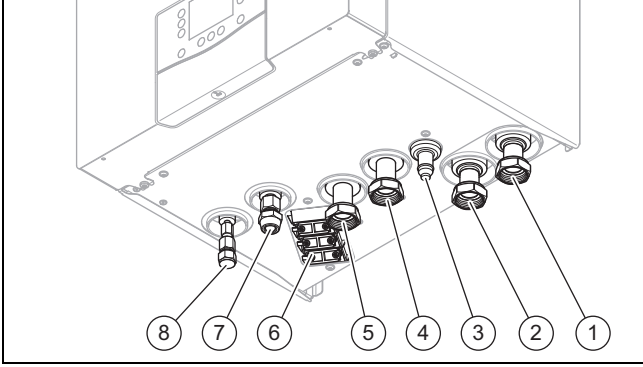
Geçerlilik: Manyetit ayrıncılı ürün hariç



- |   |              |   |                |
|---|--------------|---|----------------|
| 1 | Hava purjörü | 2 | Basınç sensörü |
|---|--------------|---|----------------|

3	Isıtma pompası	6	Kondansatör
4	Emniyet ventili	7	Debi sensörü
5	Manometre	8	Arayüzü (Connectivity Interface Module)

### 3.6.4 Ürünün alt tarafı



- |   |   |   |   |
|---|---|---|---|
| 1 | Isıtma devresi gidiş hattı, rakor 1" dişi dişi düz sızdırmazlık     | 5 | Sıcak su boyleri dönüş devresi, rakor 1" dişi dişi düz sızdırmazlık |
| 2 | Sıcak su boyleri gidiş devresi, rakor 1" dişi dişi düz sızdırmazlık | 6 | Gerilim azaltıcılarla kablo geçişi                                  |
| 3 | Yoğuşma suyu toplama kabı gideri                                    | 7 | Sıcak gaz devresi bağlantısı 1/2"                                   |
| 4 | Isıtma devresi dönüş hattı, rakor 1" dişi dişi düz sızdırmazlık     | 8 | Sıvı devresi bağlantısı 1/4"  |

### 3.7 Cihaz tip etiketi üzerindeki bilgiler

Cihaz tip etiketi, elektronik kutusunun arka tarafında bulunur.

Bilgi	Anlamı
Seri no.	benzersiz cihaz tanımlama numarası
VWL ...	Cihaz bilgileri
IP	Koruma sınıfı
	Kompresör
	Regler
	Soğutucu madde devresi
	Isıtma devresi
	Takviye ısıtma
P maks	Maksimum anma gücü
I maks	Maksimum ölçülen akım
I	Başlatma akımı
MPa (bar)	İzin verilen işletme basıncı (görelî), soğutucu madde devresi
R32	Soğutucu madde tipi
GWP	Soğutucu madde, Global Warming Potential
MPa (bar)	Isıtma devresinde izin verilen çalışma basıncı
L	Dolum miktarı

### 3.8 Bağlantı sembolleri

Sembol	Bağlantı
	Isıtma gidiş devresi
	Isıtma dönüş devresi
	Soğutucu madde sıcak gaz devresi
	Soğutucu madde sıvı devresi
	Sıcak su boyleri gidiş devresi
	Sıcak su boyleri dönüş devresi

### 3.9 CE işareti



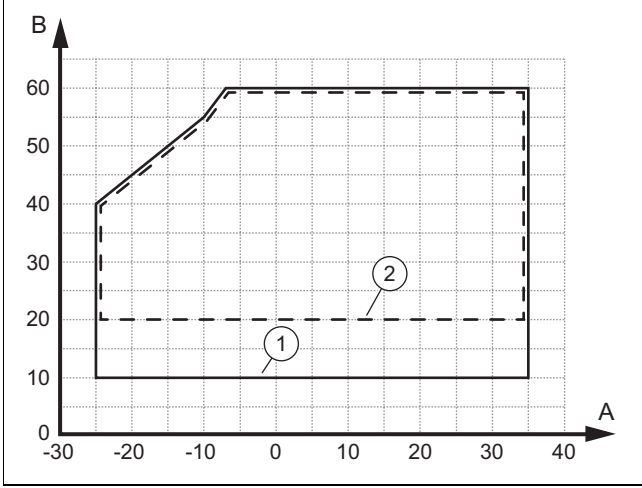
CE işareti, ürünlerin uygunluk beyanları doğrultusunda geçerli yönetmeliklerin esas taleplerini yerine getirdiğini belgelerdir.

Uygunluk açıklaması için üreticiye danışılabilir.

### 3.10 Kullanıma izin verilen sınırlar

Bu ürün minimum ve maksimum dış sıcaklık aralığında çalışır. Bu dış hava sıcaklıkları, ısıtma, sıcak su ve soğutma için çalışma sınırlarını belirler. bkz. Teknik veriler (→ sayfa 173). Kullanım sınırlarının dışındaki bir işletim, ürünün kapanmasına neden olur.

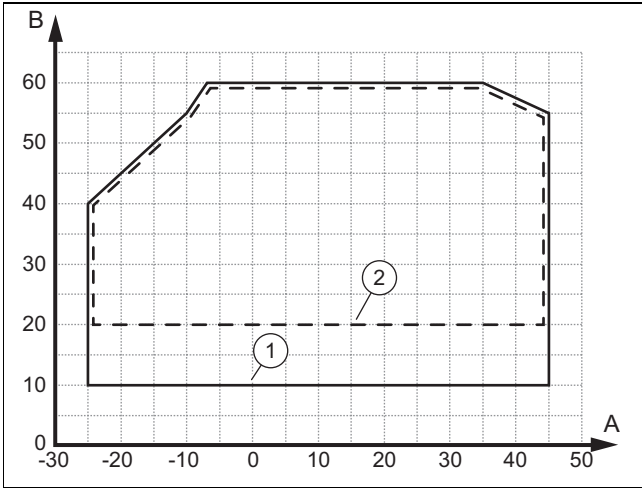
### 3.10.1 Isıtma konumu



- A Dış sıcaklık 1 Başlangıç aşaması  
B Kalorifer suyu sıcaklığı 2 Sürekli işletim

Minimum debi başlangıç aşamasında 520 l/sa ve sürekli işletimde 410 l/sa'dır.

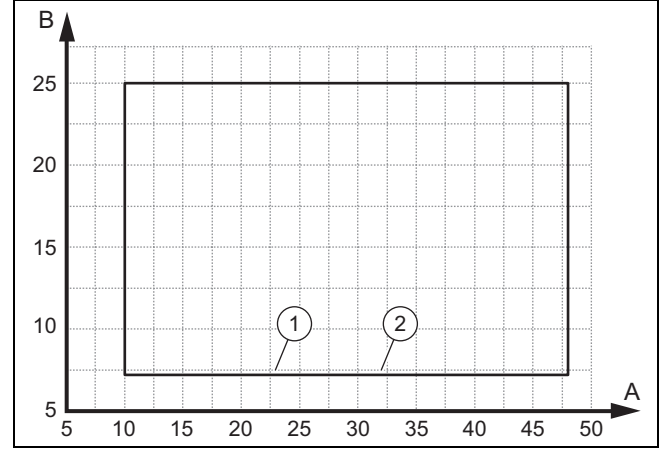
### 3.10.2 Kullanım suyu çalışma konumu



- A Dış sıcaklık 1 Başlangıç aşaması  
B Kalorifer suyu sıcaklığı 2 Sürekli işletim

Minimum debi başlangıç aşamasında 520 l/sa ve sürekli işletimde 410 l/sa'dır.

### 3.10.3 Soğutma konumu



- A Dış sıcaklık 1 Başlangıç aşaması  
B Kalorifer suyu sıcaklığı 2 Sürekli işletim

Minimum debi başlangıç aşamasında 470 l/sa ve sürekli işletimde 370 l/sa'dır.

### 3.11 Minimum akış hacmi, Isıtma suyu

**Koşul:** Sistem regleri VRC 720/2 veya VR 940 takılı veya gücü azaltılmamış elektrikli takviye ısıtıcı sistem regleri olmayan sistem (veya daha yeni ürünler), Gerekli minimum ilave ısıtma suyu hacmi (ürünün içerik hacmi hariç) = 0 litre

Dış ünitenin evaporatörünün buz çözme işlemi için, ısıtma suyu hacmi ve minimum akış hızı şeklinde yeterli ısı enerjisinin sağlanabilmesi önemlidir, aşağıdaki tablolara bakın. Bu, harici bir by-pass vanası kullanılarak sağlanabilir.

Ek bir ısıtma suyu akümülyasyon hacmine sahip olmak ve sistemin sağlamlığını artırmak için, sistem regleri oturma odasına (kılavuz oda) kurulmalıdır. (→ sayfa 136)

Dış ünite gücü, elektrikli takviye ısıtıcı etkinleştirildi, 5,4 kW	Min. Akış debisi l/h cinsinden	Minimum ısıtma suyu hacmi litre cinsinden	
		Tabandan ısıtma / fanlı konvektörler	Radyatörler
4 kW	410 l/h	0 l	0 l
6 kW	410 l/h	0 l	0 l
8 kW	690 l/h	0 l	0 l
10 kW	690 l/h	0 l	0 l

Dış ünite gücü, elektrikli takviye ısıtıcı devre dışı veya azaltılmış	Minimum akış hızı	Minimum ısıtma suyu hacmi	
		Tabandan ısıtma / fanlı konvektörler	Radyatörler
4 kW	410 l/h	40 l	40 l
6 kW	410 l/h	40 l	40 l
8 kW	690 l/h	80 l	80 l
10 kW	690 l/h	80 l	80 l

## 4 Montaj

### 4.1 Ürünün ambalajından çıkarılması

1. Ürünü ambalajından çıkarın.
2. Dokümanları çıkarın.
3. Ürünün tüm parçalarındaki koruyucu folyoları çıkarın.

### 4.2 Teslimat kapsamının kontrolü

- Teslimat kapsamının eksik olup olmadığını kontrol edin.

Miktar	Tanım
1	Ürün
1	Dokümantasyon ek paketi
1	Kurulum malzemesi bulunan poşet
2	Doldurma ve boşaltma vanası
1	Sıcaklık sensörü (Boylar)

### 4.3 Montaj yeri seçimi

- Tamamen dona dayanıklı, azami montaj yüksekliğini aşmayan ve izin verilen ortam sıcaklığının altına düşmeyen veya aşmayan kuru bir iç oda seçin.
  - Serbest konumda izin verilen ortam sıcaklığı: 7 ... 40 °C
  - Niş kurulumunda izin verilen ortam sıcaklığı: 7 ... 35 °C
  - İzin verilen bağıl nem oranı: 40 ... % 75
- Montaj yeri deniz seviyesinden 2.000 metre ve altında olmalıdır.
- Talep edilen minimum mesafelere uyulmasına dikkat edin.
- Dış ünite ile iç ünite arasındaki izin verilen yükseklik farkına dikkat edin. bkz. Teknik veriler (→ sayfa 173).
- Montaj yerini seçerken, ısı pompasının işletim sırasında duvarlara titreşim yayacağını dikkate alın.
- Duvarın, ürün ağırlığının taşınması için düz ve yeterli taşıma kapasitesinde olduğundan emin olun.
- Amaca uygun bir boru güzergahının (sıcak su, ısıtma tarafı ve soğutucu madde tarafı) olduğundan emin olun.
- Ürünü, zarar görebilecek başka bir cihazın üzerine (örneğin su buharı ve gres oluşumuna neden olan bir ocağın üzerine) veya toz ve korozyon etkenlerinin bulunduğu bir odaya monte etmeyin.
- Ürünü, sıvı sızıntısı olan bir cihazın altına monte etmeyin.

### 4.4 Montaj odasının minimum montaj alanının sağlanması

- Montaj odasının yanıcı soğutucu maddeler için uluslararası standarda göre gerekli montaj alanına sahip olduğundan emin olun.

4/6 kW için kurulum alanı minimum ölçüsü (→ sayfa 120)

8/10 kW için kurulum alanı minimum ölçüsü (→ sayfa 120)

- Minimum montaj alanı tek bir oda tarafından sağlanmıyorsa, bir oda hava bağlantısı oluşturmak için birkaç odayı birbirine bağlamak da mümkündür. Bu noktada odalar arasında her zaman bir hava değişimi olması sağlanmalıdır.
- Binalardaki R32 kurulumları için oda hava bağlantısını aşağıdaki gibi hesaplayın (IEC 60335-2-40:2018 G1.3).

Sabit ekipman için, aynı katta bulunan ve açık bir geçitle birbirine bağlanan odalar, geçit aşağıdaki gerekliliklerin tümünü

karşılıyorsa,  $A_{min}$  yönetmeliklerine uygunluğun belirlenmesi amacıyla tek bir oda olarak kabul edilebilir:

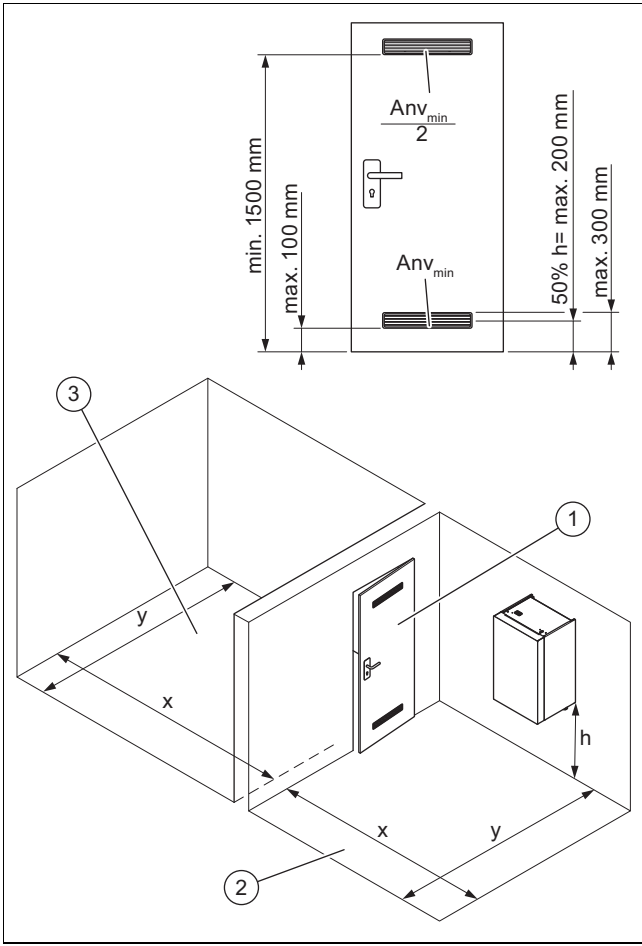
- Bu kalıcı bir açıklıktır.
- Tabana kadar uzanır.
- İnsanların geçmesi için yapılmıştır.

Sabit ekipman için, duvar ve taban arasındaki boşluklar da dahil olmak üzere, kullanılan odalar arasındaki duvarlarda ve/veya kapılarda kalıcı açıklıklar ile birbirine bağlanan aynı kattaki bitişik odaların alanı, aşağıdaki koşulların tümünün karşılanması şartıyla,  $A_{min}$  yönetmeliklerine uygunluğun belirlenmesi amacıyla tek bir oda olarak kabul edilebilir:

- Oda, GG.1.4 uyarınca uygun açıklıklara sahip olmalıdır.
- Doğal havalandırma için minimum montaj alanı  $Anv_{min}$ 'in altına inilmemelidir.

GG1.4 Bağlantılı odalar ve doğal havalandırma için açıklık koşulları:

- Tabandan 300 mm'den daha yüksek açıklıkların alanı  $Anv_{min}$  ile uyumluluğun belirlenmesinde dikkate alınmaz.
- Gerekli açıklık alanı  $Anv_{min}$ 'in en az %50'si tabandan 200 mm'nin altında olmalıdır.
- Cihaz monte edildiğinde en alt açıklıkların tabanı serbest bırakma noktasından daha yüksek olmamalı ve tabandan 100 mm'den fazla olmamalıdır.
- Açıklıklar kapatılmayan kalıcı açıklıklardır.
- Odaları birbirine bağlayan duvar ve taban arasındaki açıklıkların yüksekliği en az 20 mm olmalıdır.
- İkinci, daha yüksek bir açıklık oluşturulmalıdır. İkinci açıklığın toplam boyutu  $Anv_{min}$  için minimum açıklık alanının %50'sinden az olmamalı ve tabandan en az 1,5 m yukarıda olmalıdır.



- 1 Geçiş 3  $A_{Ek\ oda}$   
2  $A_{Montaj\ odası}$

### Hesaplama örneği

$$A_{toplam} = A_{Montaj\ odası} + A_{Ek\ oda}$$

İç ünite 4 veya 6 kW güce ve  $h = 1,4$  m montaj yüksekliğine (zeminin üst kenarından ürünün alt kenarına) sahiptir.

Toplam soğutucu madde miktarı 22 -24 m hat uzunluğu için 1,22 kg ise (hatlarda + üründe), ısı pompasının iç ünitesi için 3,8 m<sup>2</sup> [ $A_{total}$ ] montaj alanı gereklidir.

Montaj odası sadece 2 m<sup>2</sup>'lik bir alana sahipse [ $A_{kurulum\ odası}$ ], eksik 1,8 m<sup>2</sup>'yi elde etmek için bitişik bir odaya [ $A_{Ek\ oda}$ ] bir geçişle bir oda hava bağlantısı oluşturulabilir. Ek odaya geçişteki kapıda, bu amaç için yukarıda belirtilen koşullara karşılık gelen üstte ve altta iki açıklık oluşturulmalıdır. Açıklıklar aşağıdaki boyutlara sahip olmalıdır: alt = 170 cm<sup>2</sup> ve üst = 85 cm<sup>2</sup>

Montaj yüksekliği 1,2 m olan oda havası bağlantılı akışta gerekli açıklık alanları (cm<sup>2</sup>) (→ sayfa 147)

Montaj yüksekliği 1,4 m olan oda havası bağlantılı akışta gerekli açıklık alanları (cm<sup>2</sup>) (→ sayfa 147)

Montaj yüksekliği 1,6 m olan oda havası bağlantılı akışta gerekli açıklık alanları (cm<sup>2</sup>) (→ sayfa 148)

Montaj yüksekliği 1,8 m olan oda havası bağlantılı akışta gerekli açıklık alanları (cm<sup>2</sup>) (→ sayfa 148)

### 4/6 kW için kurulum alanı minimum ölçüsü

Soğutucu madde hattı uzunluğu (m)	Toplam soğutucu madde miktarı (kg)	Kurulum alanı min. (m <sup>2</sup> ) h = 1,2 m	Kurulum alanı min. (m <sup>2</sup> ) h = 1,4 m	Kurulum alanı min. (m <sup>2</sup> ) h = 1,6 m	Kurulum alanı min. (m <sup>2</sup> ) h = 1,8 m
< 10	1,00	3,6	3,1	2,7	2,4
10 - 12	1,03	3,7	3,2	2,8	2,5
12 - 14	1,06	3,9	3,3	2,9	2,6
14 - 16	1,10	4,0	3,4	3,0	2,6
16 - 18	1,13	4,1	3,5	3,1	2,7
18 - 20	1,16	4,2	3,6	3,1	2,8
20 - 22	1,19	4,3	3,7	3,2	2,9
22 - 24	1,22	4,4	3,8	3,3	3,0
24 - 26	1,26	4,5	3,9	3,4	3,0
26 - 28	1,29	4,7	4,0	3,5	3,1
28 - 30	1,32	4,8	4,1	3,6	3,2
30 - 32	1,35	4,9	4,2	3,7	3,3
32 - 34	1,38	5,0	4,3	3,8	3,3
34 - 36	1,42	5,1	4,4	3,8	3,4
36 - 38	1,45	5,2	4,5	3,9	3,5
38 - 40	1,48	5,4	4,6	4,0	3,6

h = Zeminin üst kenarından kıvrımalı bağlantıya kadar olan (ürünün alt kenarı) boyut (m)

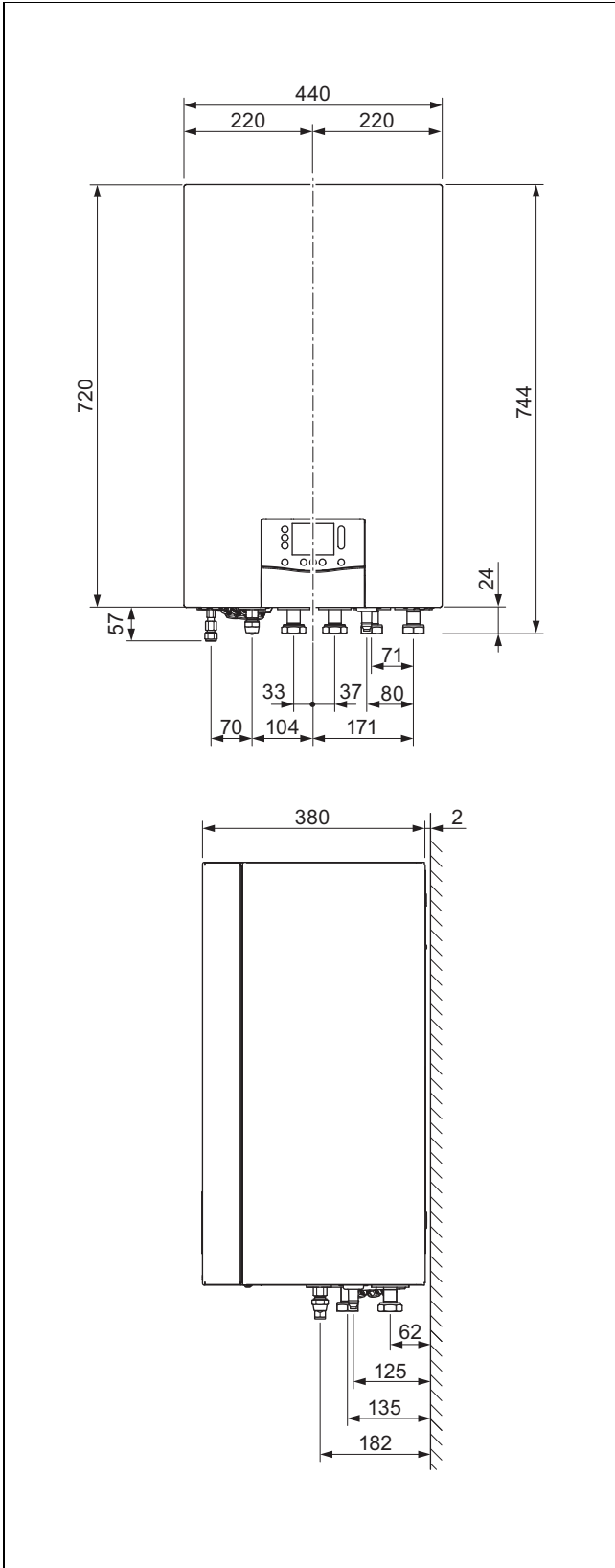
### 8/10 kW için kurulum alanı minimum ölçüsü

Soğutucu madde hattı uzunluğu (m)	Toplam soğutucu madde miktarı (kg)	Kurulum alanı min. (m <sup>2</sup> ) h = 1,2 m	Kurulum alanı min. (m <sup>2</sup> ) h = 1,4 m	Kurulum alanı min. (m <sup>2</sup> ) h = 1,6 m	Kurulum alanı min. (m <sup>2</sup> ) h = 1,8 m
< 10	1,600	5,8	4,6	4,3	3,9
10 - 12	1,632	5,9	4,7	4,4	3,9
12 - 14	1,664	6,0	4,8	4,5	4,0
14 - 16	1,696	6,1	4,9	4,6	4,1
16 - 18	1,728	6,4	5,0	4,7	4,2
18 - 20	1,760	6,6	5,1	4,8	4,2
20 - 22	1,792	6,8	5,2	4,9	4,3
22 - 24	1,824	7,1	5,3	5,0	4,4
24 - 26	1,856	7,3	5,4	5,0	4,5
26 - 28	1,888	7,6	5,5	5,1	4,6
28 - 30	1,920	7,8	5,6	5,2	4,6
30 - 32	1,952	8,1	5,7	5,3	4,7
32 - 34	1,984	8,4	5,7	5,4	4,8
34 - 36	2,016	8,6	6,4	5,5	4,9
36 - 38	2,048	8,9	6,6	5,6	4,9
38 - 40	2,080	9,2	6,8	5,6	5,0

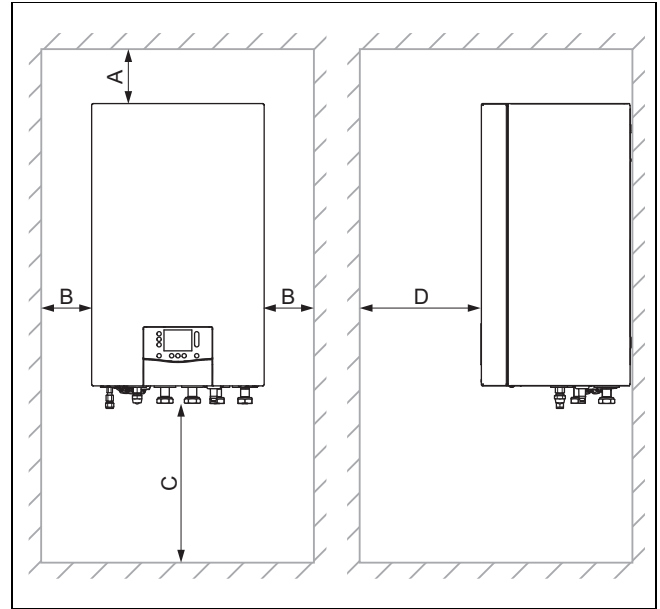
h = Zeminin üst kenarından kıvrımalı bağlantıya kadar olan (ürünün alt kenarı) boyut (m)



#### 4.5 Ölçüler



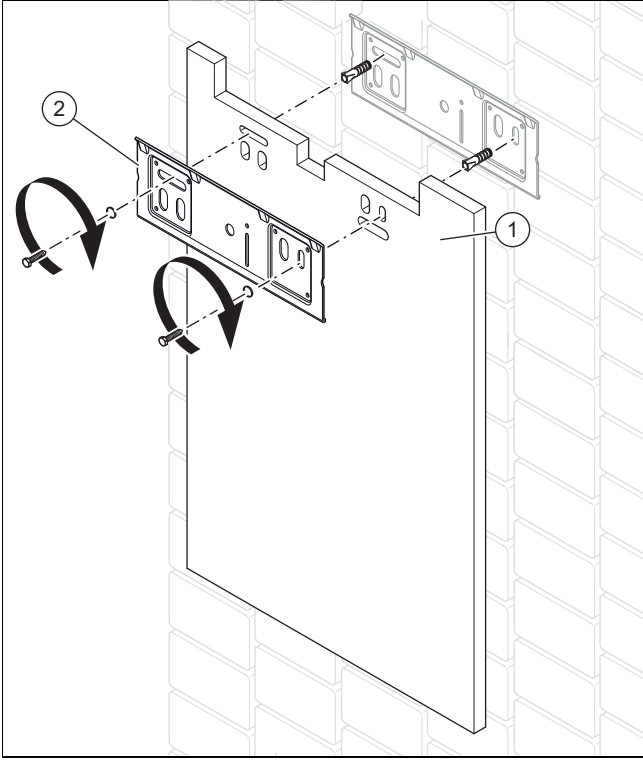
#### 4.6 Minimum mesafeler ve montaj boşlukları



A	≥ 50 mm	C	1200 mm
B	≥ 50 mm	D	≥ 550 mm

- ▶ Bakım ve onarım çalışmaları sırasındaki erişimi kolaylaştırmak için her iki ürün tarafında da yeterli bir mesafe bırakın.
- ▶ Aksesuarları kullanırken minimum mesafelere / montaj mesafelerine uyun.
- ▶ Yanıcı maddelerin komponentlere temas etmediğinden emin olun, çünkü komponent sıcaklıkları 80°C değerine ulaşabilir.
- ▶ Yanıcı maddeler ile sıcak komponentler arasında öngörülen minimum mesafenin bırakıldığından emin olun.
  - Minimum mesafe: 50 mm

#### 4.7 Ürünün duvara montajı



1. Duvarın, ürün çalışma ağırlığı için yeterli taşıma kapasitesine sahip olup olmadığını kontrol edin.
2. Birlikte teslim edilen sabitleme malzemesinin duvar için kullanılabilir olup olmadığını kontrol edin.

**Koşul:** Duvarın taşıma kapasitesi yeterli, Sabitleme malzemesi duvarda kullanıma uygun

- ▶ Ses yalıtım matını (1), cihaz askısıyla(2) birlikte şekilde gösterildiği gibi duvara sabitleyin.
- ▶ Ürünü askı kancalarından cihaz askı plakasına asın.

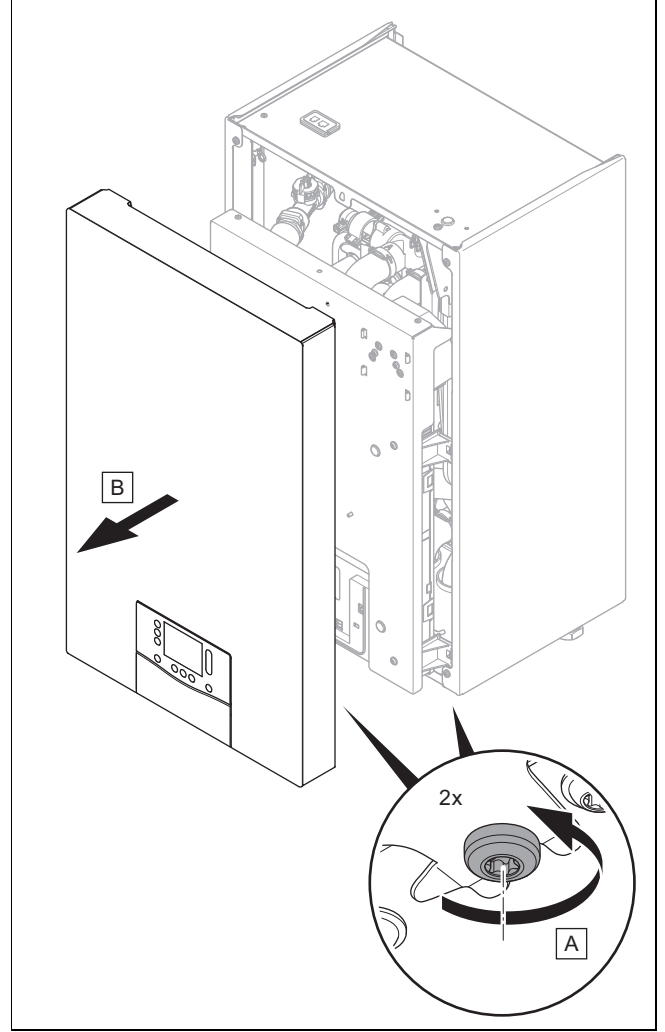
**Koşul:** Duvarın taşıma kapasitesi yeterli değil

- ▶ Taşıma kapasitesi yeterli, harici bir asma düzeneği temin edin. Bu doğrultuda örneğin münferit ayaklar kullanın veya tuğla döşeyin.
- ▶ Taşıma kapasitesi yeterli bir asma düzeneği oluşturamıyorsanız ürünü asmayın.

**Koşul:** Sabitleme malzemesi duvarda kullanıma uygun değil

- ▶ Ürünü harici olarak temin edilen, uygun sabitleme malzemesini kullanarak resimde gösterilen şekilde asın.

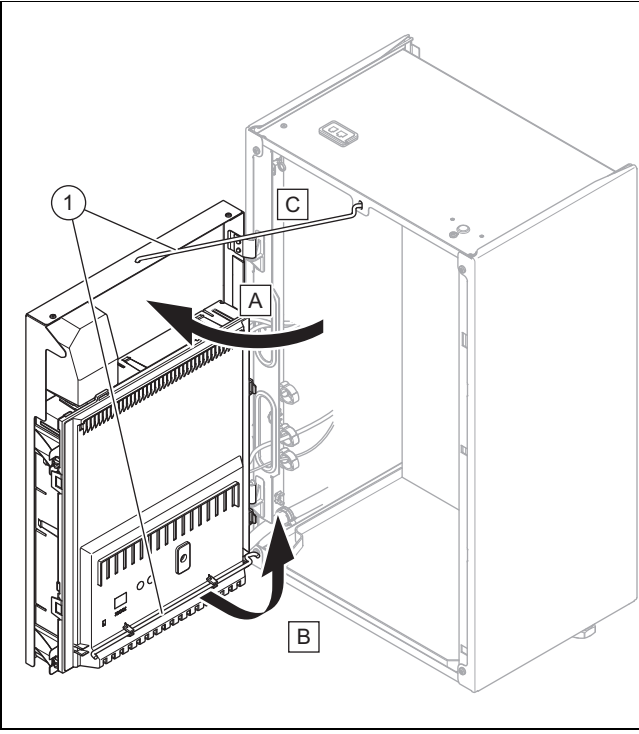
#### 4.8 Ön kapağın sökülmesi



1. İki vidayı da az miktarda gevşetin.
2. Ön kapağı ters sırada monte edin.

#### 4.9 Elektronik kutusunun çevrilerek açılması

1. Ön kapağı sökün. (→ sayfa 122)



2. Elektronik kutusunu yana doğru döndürün.
3. Elektronik kutusunu kilitleme çubuğu(1) ile sabitleyin.

## 5 Hidrolik tesisat



### Tehlike!

**Yanlış montaj ve bunun sonucunda çıkan su nedeniyle haşlanma tehlikesi ve/veya maddi hasar tehlikesi!**

Bağlantı borularındaki gerilmeler kaçaqlara yol açabilir.

- ▶ Bağlantı borularını gerilimsiz olarak monte edin.



### Dikkat!

**Lehimleme sırasında ısı transferi nedeniyle maddi hasar tehlikesi!**

- ▶ Bağlantı parçalarını henüz küresel vanalara vidalanmamışlarsa lehimleyin.

### 5.1 Montaj ön çalışmalarının yapılması

- ▶ Aşağıdaki bileşenleri monte edin, tercihen üretici aksesuarları olmalıdır:
  - bir emniyet ventili, bir kapatma vanası ve ısıtma devresi dönüş hattındaki manometre
  - bir sıcak su emniyet grubu ve soğuk su bağlantısındaki kapatma vanası
  - Isıtma devresi gidiş hattındaki kapatma vanası
- ▶ Monte edilen genişleme tankı hacminin, ısıtma sistemi için yeterli olup olmadığını kontrol edin. Takılan genişleme deposu hacmi yeterli değilse, ilave bir genişleme deposunu ısıtma devresi dönüş hattına, ürüne çok yakın bir yere monte edin.
- ▶ Ürün içinde biriken ve hasarlara neden olan olası kalıntıları uzaklaştırmak için ürünü bağlamadan önce ısıtma sistemini iyice temizleyin.

- ▶ Soğutucu madde boru hattı kapaklarını açarken tıslama sesi olup olmadığını kontrol edin (fabrikada doldurulan fazla azot basıncından kaynaklanır). Aşırı basınç tespit edilmezse, tüm cıvata bağlantılarını ve devreleri sızıntı bakımından kontrol edin.
- ▶ Solenoid valfli ısıtma sistemleri veya termostatik olarak kontrol edilen valfler için, en az % 40'lık bir akış oranını sağlamak için aşırı akış valfli bir baypas takın.

### 5.2 İzin verilen toplam soğutucu madde miktarı

Dış ünite, güce bağlı olarak fabrikada belirli bir miktarda soğutucu madde ile doldurulur.

Soğutucu madde hatlarının uzunluğuna bağlı olarak, kurulum sırasında ilave bir miktar soğutucu madde eklenir.

İzin verilen toplam soğutucu madde miktarı sınırlıdır ve montaj alanına ve iç ünitenin montaj yüksekliğine bağlıdır. (→ sayfa 119)

### 5.3 Soğutucu madde hatlarının döşenmesi

1. Çalışmaları yalnızca bilgili iseniz ve soğutucu madde R32'in özellikleri ve tehlikeleri hakkında bilgi sahibiyse-niz yapın.



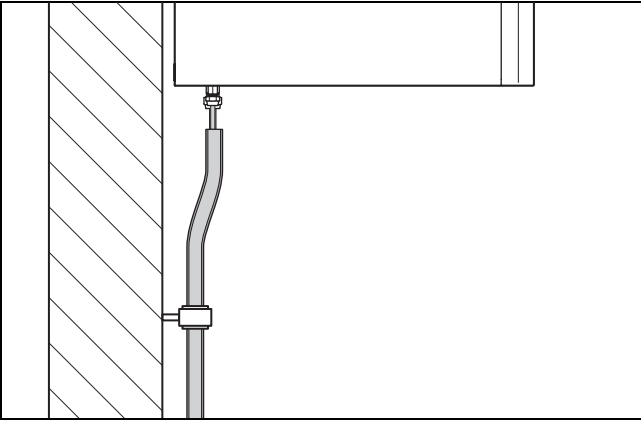
### Tehlike!

**Soğutucu madde devresinde kaçak olması halinde yangın veya patlama nedeniyle ölüm tehlikesi!**

Ürün, yanıcı R32 soğutucu maddesini içerir. Sızıntı durumunda, sızan soğutucu madde, hava ile karıştırılarak yanıcı bir atmosfer oluşturabilir. Yangın ve patlama tehlikesi söz konusudur. Yangın, karbonil florür, karbonmonoksit veya hidrojen florür gibi toksik veya aşındırıcı maddeler üretebilir.

- ▶ Açılmış ürün üzerinde çalışıyorsanız, çalışmaya başlamadan önce kaçak olmadığından emin olmak için tutuşmayan bir gaz kaçak dedektörü kullanın.
- ▶ Kaçak tespit edilmesi durumunda, ürünün gövdesini kapatın, kullanıcıyı bilgilendirin ve müşteri hizmetleri ile iletişime geçin.
- ▶ Tüm ateş kaynaklarını üründen uzak tutun. Ateşleme kaynakları örneğin açık alevler, 550 °C'den yüksek sıcak yüzeyler, ateşleme kaynakları içermeyen elektrikli ekipmanlar veya aletler veya statik deşarjlardır.
- ▶ Ürünün çevresinde yeterli havalandırma olmasını sağlayın.
- ▶ Kısıtlama ile yetkisiz kişilerin üründen uzak tutulmasını sağlayın.

2. Dış ünite montaj kılavuzundaki, soğutucu madde hatları kullanım uyarılarına dikkat edin.
3. Duvar geçişinden ürüne kadar EN 12735-1 standardı ile uyumlu soğutucu madde hatları döşeyin.
4. Boruları son konuma getirmek için sadece bir defa bükün. Olası kırılmaları önlemek için bükme yayları kullanın.



5. Boruları yalıtımlı duvar kelepçeleri (soğutma kelepçeleri) ile duvara sabitleyin.
6. Servis durumunda kıvrımayı yenileyebilmek için soğutucu madde hatlarını bağlantıdan 5 - 7 cm yukarı doğru yönlendirin.
7. Soğutucu madde boru hattı kapaklarını açarken tıslama sesi olup olmadığını kontrol edin (fabrikada dolurulan fazla azot basıncından kaynaklanır). Aşırı basınç tespit edilmezse, tüm cıvata bağlantılarını ve devreleri sızıntı bakımından kontrol edin.

#### 5.4 Soğutucu madde hatlarının bağlanması



##### Tehlike!

**Dışarı sızan soğutucu madde nedeniyle yaralanma tehlikesi ve çevreye zarar verme riski!**

Dışarı çıkan soğutucu madde, temas edilmesi durumunda yaralanmalara neden olabilir. Dışarı çıkan soğutucu madde, atmosfere salınması durumunda çevreye zarar verebilir.

- Soğutucu madde devresindeki çalışmalar sadece yeterli eğitimi olan kişiler tarafından yapılmalıdır.



##### Dikkat!

**Soğutucu madde emme sırasında maddi hasar riski!**

Soğutucu madde emme sırasında donma nedeniyle maddi hasar riski mevcuttur.

- İç ünite kondansörünün soğutucu madde emme sırasında ikincil tarafında ısıtma suyu aktığından veya tamamen boşaltıldığından emin olun.

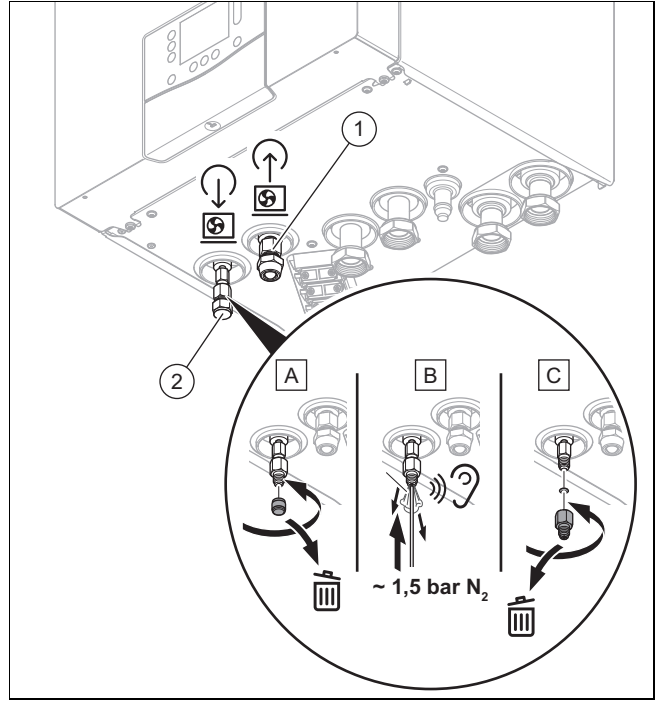


##### Tehlike!

**Sızdıran kıvrımalı bağlantı nedeniyle yaralanma tehlikesi ve çevreye zarar verme riski!**

Dışarı sızan soğutucu madde, temas edilmesi durumunda yaralanmalara neden olabilir. Dışarı çıkan soğutucu madde, atmosfere salınması durumunda çevreye zarar verebilir.

- Ürün üzerindeki bağlantı parçasından bir soğutma devresi hattını gevşetmeniz gerekirse, havşa somununu tekrar vidalamadan önce yeni bir havşa oluşturmalısınız.



1. Kondansörün değiştirilmesi durumunda küçük bir ek soğutucu madde hattı uzunluğu sağlayın.
2. Sıvı hattındaki fabrika azot yükünü (2) boşaltın.
  - 150 kPa (1.500 mbar)
  - ◁ Duyulabilir bir tıslama, üründeki soğutucu madde devresinin sızdırmaz olduğunu gösterir.
3. Rakorları ve tapaları, üründeki soğutucu madde hatlarının bağlantılarından çıkarın.
4. Rakorları sıkarken kıvrıma kenarının aşınmasını önlemek için boru uçlarının dış kısımlarına bir damla kıvrıma yağı uygulayın.
5. Sıcak gaz devresini (1) bağlayın. Ürünün kıvrıma somununu kullanın.



##### Dikkat!

**Aşırı sıkma torku, soğutucu hatlarında hasar tehlikesine neden olabilir**

- Aşağıdaki sıkma torklarının sadece flanşlı bağlantılara ilişkin olduğunu dikkate alın. SAE bağlantıları için sıkma torkları daha düşüktür.

6. Kıvrıma somununu sıkın.

Isıtma gücü	Boru çapı	Sıkma torku
4 ila 10 kW	1/2 "	50 ... 60 Nm

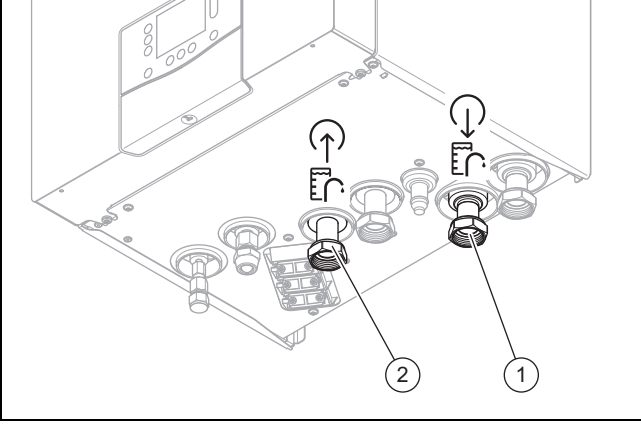
7. Sıvı devresini (2) bağlayın. Ek paket kapsamındaki kıvrıma somununu kullanın.
8. Kıvrıma somununu sıkın.

Isıtma gücü	Boru çapı	Sıkma torku
4 ila 10 kW	1/4 "	15 ... 20 Nm

### 5.5 Soğutucu madde hatlarının sızdırmazlık bakımından kontrol edilmesi

1. Soğutucu madde hatlarını sızdırmazlık bakımından kontrol edin (bkz. Dış ünite montaj kılavuzu).
2. Soğutucu madde hatları izolasyonunun, montaj sonrasında yeterli olduğundan emin olun.

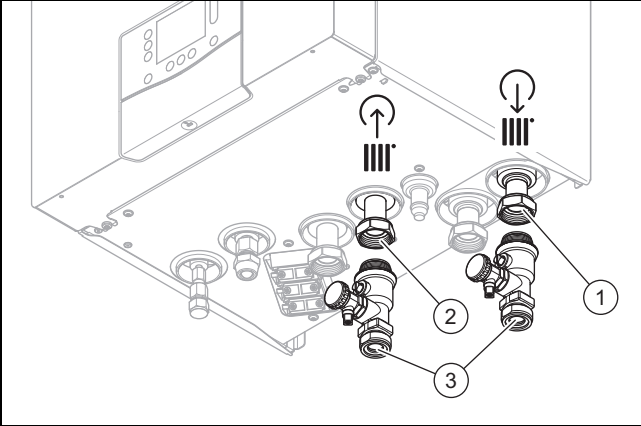
### 5.6 Sıcak su boyleri ısıtma devresi gidiş hattının ve ısıtma devresi dönüş hattının monte edilmesi



- Sıcak su boyleri ısıtma devresi dönüş hattını (2) ve ısıtma devresi gidiş hattını (1) standartlara uygun olarak monte edin.

Bağlantı sembolleri (→ sayfa 117)

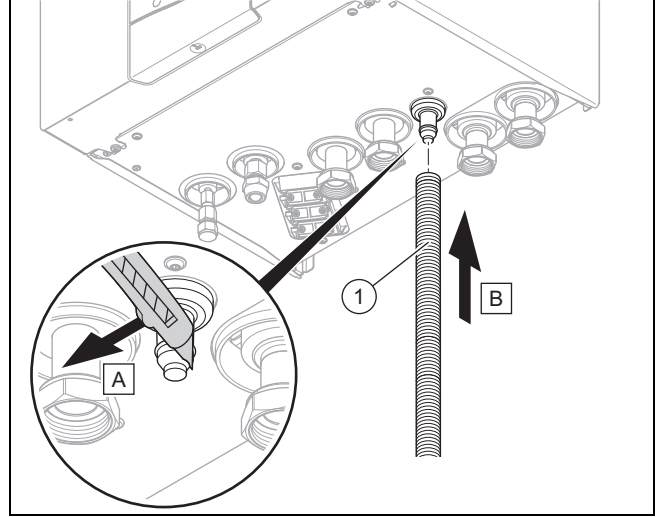
### 5.7 Isıtma devresi bağlantılarının monte edilmesi



- Dönüş devresine iştirilmiş conta ile bir doldurma ve boşaltma vanası (3) takın ve ısıtma devresinin dönüş devresini (2) ve gidiş devresini (1) standartlara uygun olarak kurun.

Bağlantı sembolleri (→ sayfa 117)

### 5.8 Emniyet ventili giderinin monte edilmesi



1. Yoğuşma suyu toplama kabı bağlantısına bir gider hortumu (1) takın.
2. Yoğuşma suyu gider hortumunun ve emniyet ventilinin amonyak ve kükürlü gazların kaçmasını önleyen bir sifona açıldığından emin olun.
3. Gider hortumunun donmaya karşı emniyetli olduğundan ve yeterli bir eğimle monte edildiğinden emin olun.

### 5.9 İlave bileşenlerin bağlanması

Aşağıdaki bileşenleri monte edebilirsiniz:



#### Bilgi

Ateşleme kaynaklarından arınmayı sağlamak için, VR 920 veya VRC 720f/2 gibi ateşleme kaynaklarından arınmamış bileşenler asla **ürüne** monte edilmemelidir.

- Sıcak su resirkülasyon pompası
- Çoklu bölge modülü
- Isıtma sistemi akümülyasyon tankı
- Karıştırma valfi ve solar modülü VR 71
- İletişim ünitesi VR 920
- Yabancı akım koruma anodu
- Kullanma suyu genişleme tankı 8 litre (sıcak su akışlı değil)
- Kullanma suyu genişleme tankı (sıcak su akışlı)
- Bağlantı seti
- Sistem regleri VRC 720

Çoklu devre modülü ve ısıtma sistemi akümülyasyon tankı hariç, bu ilave bileşenlerin tümü sadece bir ürüne monte edilebilir. Bu iki aksesuar, ürünün arka panelindeki aynı noktaya bağlanacağından, aynı anda monte edilemez.

## 6 Elektrik kurulumu

### 6.1 Elektrik tesisatı montajının hazırlanması



#### Tehlike!

**Elektrik bağlantısının yanlış yapılması halinde elektrik çarpması nedeniyle ölüm tehlikesi!**

Yanlış yapılan bir elektrik bağlantısı, ürünün çalışma emniyetini olumsuz etkileyebilir ve yaralanmalara ve maddi hasarlara yol açabilir.

- Elektrik kurulumunu sadece eğitimli yetkili servis ve bu iş için belgeniz varsa yapın.

1. Elektrik dağıtım şirketinin düşük gerilim şebekesine bağlantı için gerekli teknik bağlantı koşullarına dikkat edin.
2. Cihaz tip etiketi üzerinden, ürün için 1~/230V veya 3~/400V elektrik bağlantılarından hangisinin gerekli olduğunu belirleyin.
3. Ürünün ön yapılandırılması fabrika çıkışında 1~/230V kesintisiz bağlantıya uygun olacak şekilde yapılmıştır.
4. Ürün elektrik beslemesinin tek tarifeli sayaca mı, çift tarifeli sayaca mı bağlanacağını belirleyin.
5. Ürünü bir sabit bağlantı ve en az 3 mm'lik kontak boşluğuna sahip (örn. sigortalar veya güç şalterleri) bir ayırma düzeneği üzerinden aşırı gerilim kategorisi II'l'e göre tam kapatma ile bağlayın.
6. Cihaz tip etiketi üzerinden ürünün ölçülen akımını belirleyin. Bunlara dayanarak elektrik hattı için uygun kablo kesitlerini belirleyin. Kabloya gereksinimlerini içinden (→ sayfa 128) belirleyin (azami (→ sayfa 129)).
7. Her durumda montaj koşullarını (harici) dikkate alın.
8. Şebeke anma geriliminin, ürünün her tipteki ana elektrik beslemesi kablo sistemine uygun olduğundan emin olun.
9. Şebeke bağlantısına erişimin daima sağlanmasını ve önünün/üstünün kapatılmamasını sağlayın.
10. Elektrik dağıtım şirketi blokaj fonksiyonunun ilgili ürün için öngörülüp öngörülmediğini belirleyin ve kapatma türüne bağlı olarak ürün elektrik beslemesinin nasıl yapılacağını tespit edin.
11. Yerel elektrik dağıtım şirketi, ısı pompasının bir engelleme sinyaliyle kontrol edilmesini gerektiriyorsa, o halde elektrik dağıtım şirketi tarafından belirtilen uygun bir kontaktör takın.
12. Bağlı tüm harici komponentler (X11, X13, X14, X15, X17) için birlikte maks. 2 A bağlantı yüküne dikkat edin.
13. Hat uzunluğu 10 m'yi aşarsa, şebeke bağlantı kablосunu ve Modbus kablосunu birbirinden ayrı olarak döşemeye hazır olun.

### 6.2 Şebeke gerilim kalitesine yönelik talepler

1 fazlı 230V şebekenin şebeke voltajı için, +%10 ila -%15 tolerans mevcut olmalıdır.

3 fazlı 400V şebekenin şebeke voltajı için, +%10 ila -%15 tolerans mevcut olmalıdır. Münferit fazlar arasındaki voltaj farkı için +-%2 tolerans olmalıdır.



#### Bilgi

Dış ve iç üniteleri 230 V'ta bir faza bağlarken,  $R_{sca}$  66 kısa devre güç oranını aşmamaya dikkat edin.

### 6.3 Elektrikli bileşenler ile ilgili talepler

Şebeke bağlantısı için esnek hortum hatları kullanılmalıdır. Spesifikasyon asgari olarak 60245 IEC 57 standardına ve H05RN-F kısa tanımına uygun olmalıdır.

Ayırma şalterleri, bağlantının tamamen kesilmesi için aşırı gerilim kategorisi III'e uygun olmalıdır.

Elektrik sigortaları için C karakteristiğine sahip gecikmeli sigortalar kullanılmalıdır.

Kişi koruması için montaj yeri için öngörülmesi halinde, her türlü akım duyarlı Tip B kaçak akım koruma şalteri kullanılmalıdır.

### 6.4 Elektrikli ayırma donanımı

Elektrikli ayırma donanımı bu kılavuzda devre kesici olarak adlandırılır. Bir devre kesici olarak genellikle binanın sayaç/sigorta kutusuna monte edilmiş olan sigorta veya devre koruma şalteri kullanılır.

### 6.5 Elektrik kesinti işlevi için bileşenlerin monte edilmesi

Isı pompasının ısı üretimi geçici olarak kapatılabilir. İlgili devre dışı bırakma, elektrik dağıtım şirketi tarafından ve genellikle ve dalgalı kontrol alıcısı ile yapılır.

- 2 damarlı bir kumanda kablосunu dalgalı kontrol alıcısının (potansiyelsiz) röle kontağına ve S21 bağlantısına takın, bkz. Ek.



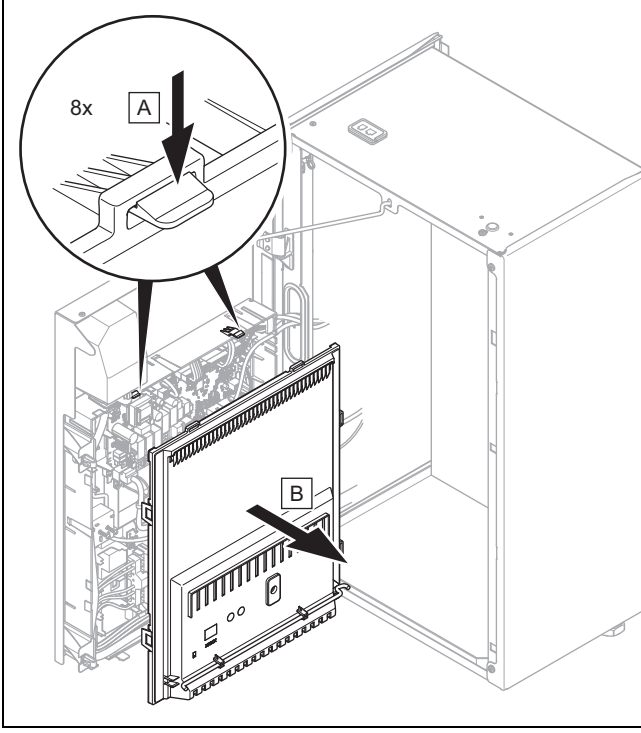
#### Bilgi

Bağlantı S21 üzerinden kumanda durumunda, harici enerji beslemesi ayrılmamalıdır.

- Sistem reglerinde takviye ısıtıcı, kompresör veya her ikisi için engelleme durumunu ayarlayın.
- S21 bağlantısının parametrelendirilmesini sistem reglerinde ayarlayın.



## 6.6 Elektronik kutusunun açılması



- ▶ Klipsleri tutucularından ayırın ve elektronik kutusu kapağını çıkarın.

## 6.7 Kablo bağlantısının yapılması



### Tehlike!

#### Elektrik çarpması nedeniyle ölüm tehlikesi!

L1, L2, L3 ve N şebeke bağlantı terminallerinde sürekli gerilim bulunur:

- ▶ Elektrik beslemesini kapatın.
- ▶ Gerilim olmamasını kontrol edin.
- ▶ Elektrik beslemesini tekrar açılmaya karşı emniyete alın.



### Tehlike!

#### Uygun olmayan montaj nedeniyle yaralanma ve maddi hasar tehlikesi!

Yanlış soketlerdeki ve klemenslerdeki şebeke gerilimi elektronik sisteme zarar verebilir.

- ▶ Şebeke gerilimi ile düşük gerilimin usulüne uygun şekilde ayrılmasına dikkat edin.
- ▶ VERİ YOLU, S20, S21, X41 terminallerine hiçbir şekilde şebeke gerilimi bağlamayın.
- ▶ Şebeke bağlantı kablosunu sadece öngörülen terminallere bağlayın!



### Bilgi

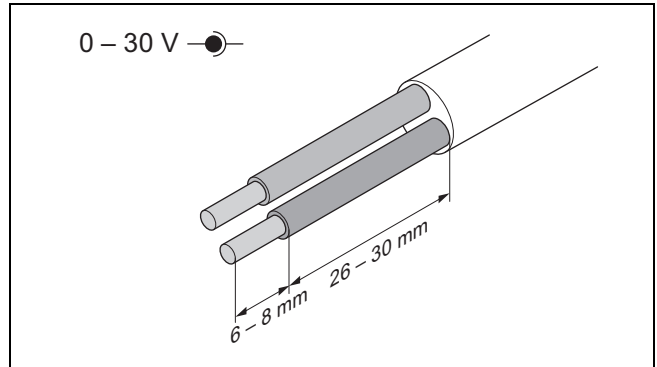
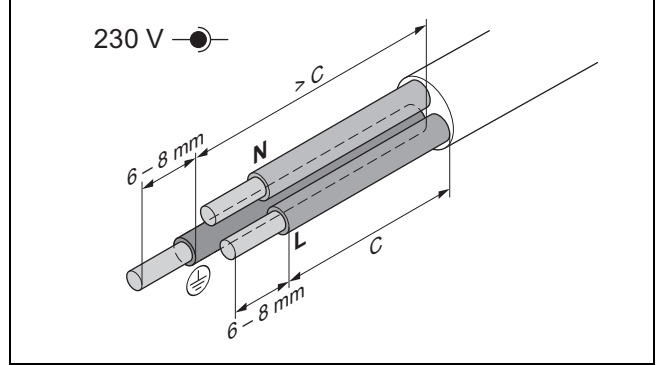
S20 ve S21 bağlantılarında düşük gerilim (SELV) mevcuttur.



### Bilgi

Elektrik dağıtım şirketi blokaj fonksiyonu kullanılıyorsa S21 bağlantısına 24 V/0,1 A bir kuru kesme kontağı bağlayın. Bağlantı fonksiyonunu sistem reglerinden yapılandırmanız gerekir (örn. kontak kapalıysa, elektrikli takviye ısıtıcı bloke edilir).

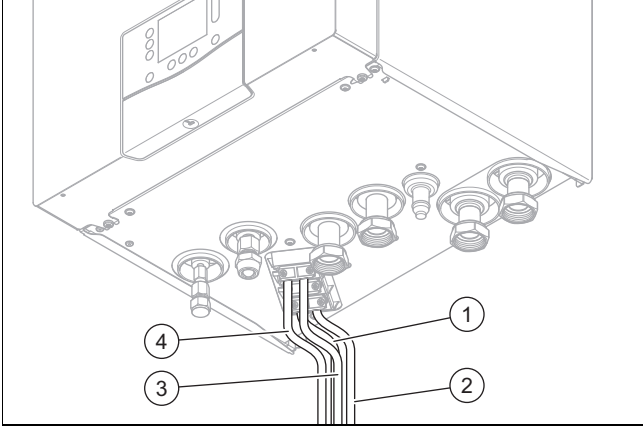
1. Şebeke gerilimi olan bağlantı kablolarını ve sensör veya veri yolu hatlarını, 10 m uzunluktan itibaren ayrı döşeyin. Hat uzunluğu > 10 m için düşük gerilim ve şebeke gerilimi hattı minimum mesafesi: 25 cm. Bu durum mümkün değilse, blendajlı hat kullanın. Blendajlı, tek taraflı olarak ürün elektronik kutusunun sacına yerleştirin.
2. Gerekirse bağlantı kablosunu uygun şekilde kısaltın.



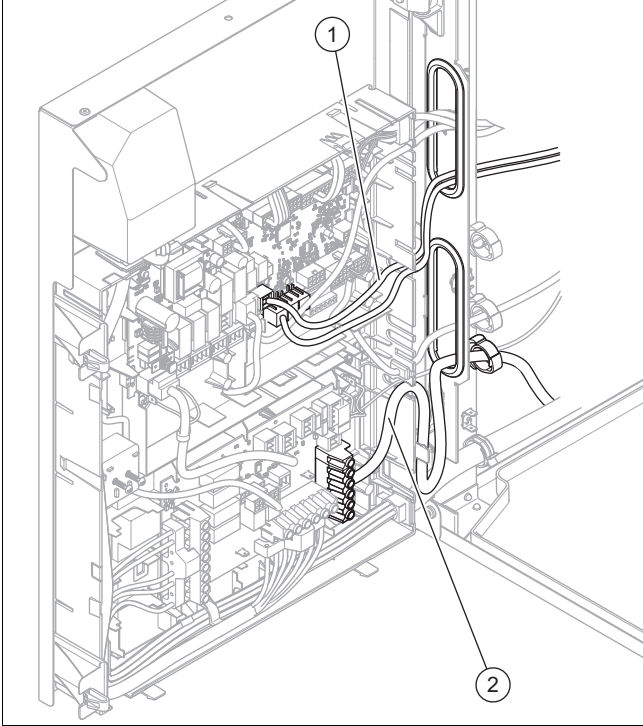
3. Bir kablonun yanlışlıkla çözülmesi nedeniyle kısa devreyi önlemek için, esnek kabloların izolasyonunu maksimum 30 mm ayırın.
4. İç damarlara (kablo) ait izolasyonun, dış kılıfın izolasyonunu çıkarırken hasar görmemesini sağlayın.
5. İç damarları (kablo) sadece, iyi ve sağlam bağlantılar sağlanacak kadar izole edin.
6. Gevşek teller nedeniyle kısa devreleri önlemek için, damarların (kablo) izolasyonu çıkarılan uçlarını damar (kablo) ucu yüksükleri ile donatın.
7. İlgili sokete bağlantı kablosuna vidalayın.
8. Tüm damarların, konnektöre mekanik olarak sıkı bir şekilde bağlanmış olmasını kontrol edin. Gerekirse düzeltin.
9. Soketi, elektronik kartın ilgili soket yerine takın.
10. Kabloların herhangi bir aşınma, korozyon, gerilim, titreşim, keskin kenarlar ve diğer olumsuz çevresel etkilere maruz kalmadığından emin olun. Eskimenin etkilerini de göz önünde bulundurun.



## 6.8 Elektrik beslemesinin yapılması



1. Ön kapağı sökün. (→ sayfa 122)
2. Elektronik kutusunu yana doğru döndürün. (→ sayfa 122)
3. Elektronik kutusunu açın. (→ sayfa 127)
4. Tüm şebeke bağlantı kablolarını ön kablo geçişinden ve kablo tutucudan geçirerek ürünün içine geçirin.
5. Diğer tüm bağlantı kablolarını (eBUS / Modbus / 24V) arka kablo geçişinden ve kablo tutucudan ürüne geçirin.



6. Şebeke bağlantı kablosunu ve üründeki diğer bağlantı kablolarını (24 V / eBUS / Modbus) sol yan kapak boyunca geçirin.
7. Şebeke bağlantı kablosunu (2) çerçevedeki alt açıklıktan şebeke bağlantısı elektronik kartının klemensine geçirin.
8. eBUS kablosunu, Modbus kablosunu ve diğer düşük voltajlı bağlantı kablolarını (24 V) (1) çerçevedeki üst açıklıktan geçirerek elektronik kutusuna yönlendirin.
9. Şebeke bağlantı kablosunu kablo tutucudan (1) şebeke bağlantısı elektronik kartının klemensine geçirin.
10. Şebeke bağlantı kablosunu ilgili klemense bağlayın.
11. eBUS kablosunu, Modbus kablosunu ve diğer düşük voltajlı bağlantı kablolarını (24V) regler elektronik kartının klemensine geçirin.

12. Bağlantı kablosunu ilgili klemense bağlayın.

### 6.8.1 1~/230V tek elektrik beslemesi

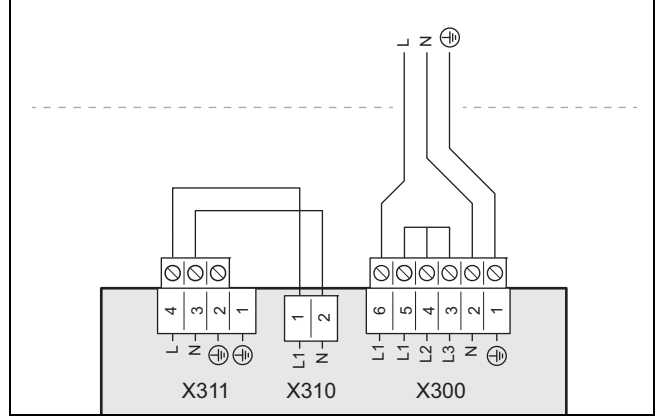


#### Dikkat!

**Yüksek voltajı nedeniyle maddi hasar tehlikesi!**

Şebeke geriliminin aşırı yüksek olması elektronik bileşenlere hasar verebilir.

- Şebeke geriliminin izin verilen aralıkta bulunduğundan emin olun.



1. Montaj yeri için belirtilmişse, ürün için nominal diferansiyel açma akımı 30 mA'nın altında olan özel bir A tipi hatalı akım devre kesici anahtarı kurun.
2. Elektronik kutusundaki etiket bilgilerine dikkat edin.
3. Tel kesiti 4 mm<sup>2</sup> olan uyumlaştırılmış, 3 kutuplu bir şebeke bağlantı kablosu kullanın.
4. Kablo izolasyonunu 30 mm sıyırın.
5. Şebeke bağlantı kablosunu gösterilen şekilde L1, N, PE'ye bağlayın.
6. Kabloyu kablo tutma kısıcığı ile sabitleyin.
7. 2 tarifeli şebeke bağlantısına yönelik uyarılara dikkat edin bkz. (→ sayfa 126).

### 6.8.2 1~/230V çift elektrik beslemesi

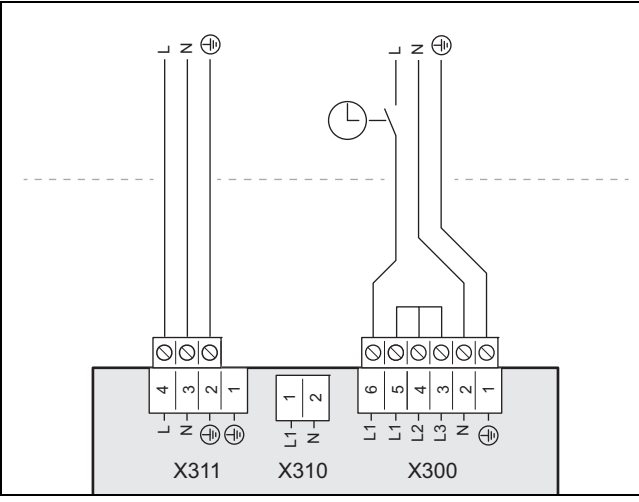


#### Dikkat!

**Yüksek voltajı nedeniyle maddi hasar tehlikesi!**

Şebeke geriliminin aşırı yüksek olması elektronik bileşenlere hasar verebilir.

- Şebeke geriliminin izin verilen aralıkta bulunduğundan emin olun.



1. Montaj yeri için belirtilmişse, ürün için nominal diferansiyel açma akımı 30 mA'nın altında olan özel bir A tipi hatalı akım devre kesici anahtarı kurun.
2. Elektronik kutusundaki etiket bilgilerine dikkat edin.
3. Tel kesiti 4 mm<sup>2</sup> olan uyumlaştırılmış, 3 kutuplu iki şebeke bağlantı kablosu kullanın.
4. Kablo izolasyonunu 30 mm sıyırın.
5. Şebeke bağlantı kablosunu gösterilen şekilde bağlayın.
6. Kabloyu kablo tutma kıskaçı ile sabitleyin.
7. 2 tarifeli şebeke bağlantısına yönelik uyarılara dikkat edin bkz. (→ sayfa 126).

### 6.8.3 3~/400V tek elektrik beslemesi

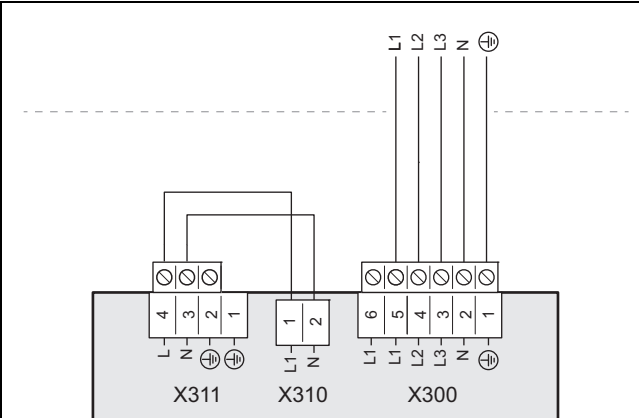


#### Dikkat!

#### Yüksek voltajı nedeniyle maddi hasar tehlikesi!

Şebeke geriliminin aşırı yüksek olması elektronik bileşenlere hasar verebilir.

- Şebeke geriliminin izin verilen aralıkta bulunduğundan emin olun.



1. Montaj yeri için belirtilmişse, ürün için nominal diferansiyel açma akımı 30 mA'nın altında olan özel bir A tipi hatalı akım devre kesici anahtarı kurun.
2. Elektronik kutusundaki etiket bilgilerine dikkat edin.
3. Tel kesiti 1,5 mm<sup>2</sup> olan uyumlaştırılmış, 5 kutuplu bir şebeke bağlantı kablosu kullanın.
4. Kablo izolasyonunu 70 mm sıyırın.
5. X300'de L1, L2 ve L3 bağlantıları arasındaki sert sac parça köprüsünü çıkarın.

6. Şebeke bağlantı kablosunu gösterilen şekilde L1, L2, L3, N, PE'ye bağlayın.
7. 2 tarifeli şebeke bağlantısına yönelik uyarılara dikkat edin bkz. (→ sayfa 126).

### 6.8.4 3~/400V çift elektrik beslemesi

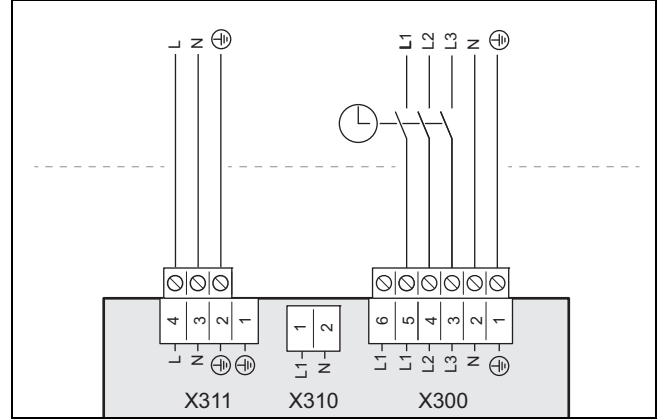


#### Dikkat!

#### Yüksek voltajı nedeniyle maddi hasar tehlikesi!

Şebeke geriliminin aşırı yüksek olması elektronik bileşenlere hasar verebilir.

- Şebeke geriliminin izin verilen aralıkta bulunduğundan emin olun.



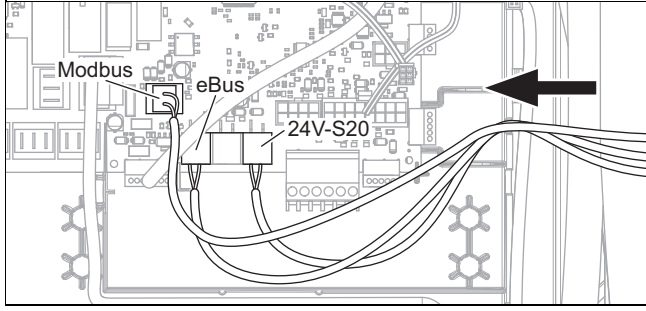
1. Montaj yeri için belirtilmişse, ürün için nominal diferansiyel açma akımı 30 mA'nın altında olan özel bir A tipi hatalı akım devre kesici anahtarı kurun.
2. Elektronik kutusundaki etiket bilgilerine dikkat edin.
3. Tel kesiti 1,5 mm<sup>2</sup> olan uyumlaştırılmış, 5 kutuplu bir şebeke bağlantı kablosu (indirimli tarife) kullanın. Tel kesiti 4 mm<sup>2</sup> olan uyumlaştırılmış, 3 kutuplu bir şebeke bağlantı kablosu (yüksek tarife) kullanın.
4. 5 damarlı kablonun izolasyonunu 70 mm sıyırın, 3 damarlı kablonununki ise 30 mm sıyırın.
5. X300'de L1, L2 ve L3 bağlantıları arasındaki sert sac parça köprüsünü çıkarın.
6. Şebeke bağlantı kablosunu gösterilen şekilde bağlayın.
7. 2 tarifeli şebeke bağlantısına yönelik uyarılara dikkat edin bkz. (→ sayfa 126).

### 6.9 Akım tüketiminin sınırlanması

Ürünün takviye ısıtıcısının elektrik gücünün sınırlanması mümkündür. Ürün ekranından istenen maksimum gücü ayarlayabilirsiniz.

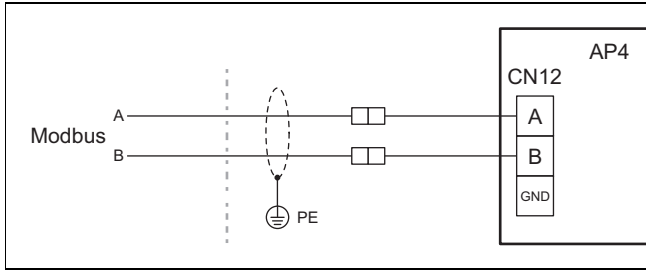
## 6.10 İletişim kablosunun döşenmesi

1. Sensör veya veri yolu kablosunu, kablo geçişinden ürünün tabanına yerleştirin.
2. Sensör ve veri yolu hatlarını, ürünün yan kapağı boyunca uzatın.



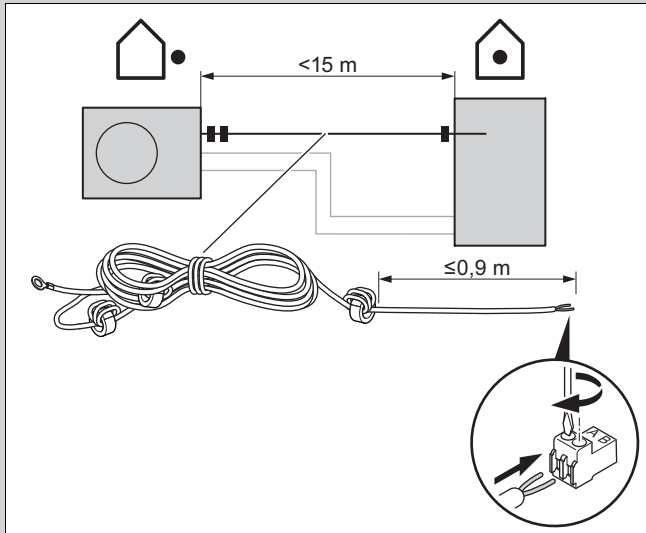
3. S20 kontaklı maksimum termostat için 24 V kabloyu, Modbus kablosunu ve eBUS kablosun, elektronik kutusunun sağ tarafındaki kablo tutucudan geçirin.

## 6.11 Modbus kablosunun bağlanması



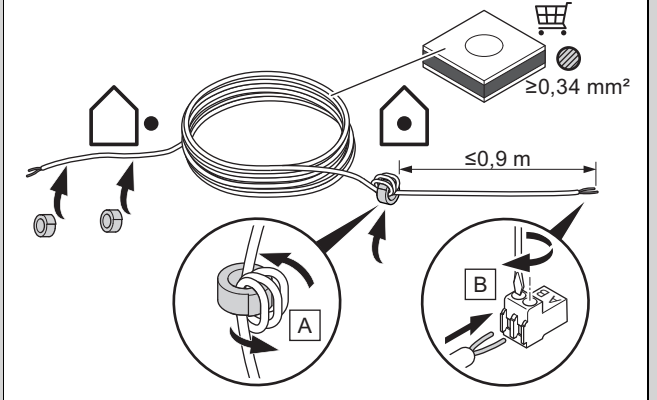
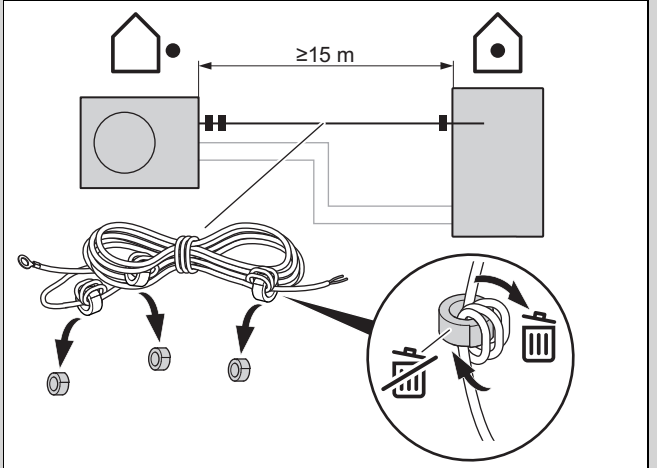
1. Modbus kablosunun iç üniteye A ve B bağlantılarını dış üniteye A ve B bağlantılarına bağladığınızdan emin olun. Bunu yapmak için, A ve B sinyalleri için farklı kablo renklerine sahip bir Modbus kablosu kullanın.
2. İç ünite ile dış ünite arasındaki hat uzunluğunu belirleyin.

**Koşul:** Dış ünite ile iç ünite arasındaki hat uzunluğu < 15 m



- ▶ Dış üniteyle birlikte verilen Modbus kablosunu (uzunluk 15 m) kullanın.
- ▶ Ferrit halkayı iç ünitenin dışına yerleştirirseniz, elektronik kartına giden kablo uzunluğu 0,9 m'yi geçmemelidir.
- ▶ Dış ünitenin Modbus kablosu için, iç üniteye bağlantı için topraklama kablosu olmayan ucu kullanın.

**Koşul:** Dış ünite ile iç ünite arasındaki hat uzunluğu > 15 m



- ▶ Aksesuarlardan bir Modbus kablosu veya alternatif olarak en az 0,34 mm<sup>2</sup> tel kesitine sahip blendajlı iki telli bir hat kullanın.
- ▶ Bu durumda, ferrit halkaları ilişikteki Modbus kablosundan kullanılan daha uzun kabloya dönüştürün (dış ünitenin yanında iki ferrit halka, iç ünitenin yanında bir ferrit halka).
- ▶ Ferrit halkayı iç ünitenin dışına yerleştirirseniz, elektronik kartına giden kablo uzunluğu 0,9 m'yi geçmemelidir.

3. Modbus kablosunu UV radyasyonundan koruyarak döşeyin.
4. Bağlantı için ek paketdeki kırmızı Pro-E soketini kullanın. Polaritenin (A|B) dış üniteye göre doğru olduğundan emin olun.
5. Modbus kablosunu iç üniteye yerleştirin ve kablo tutma kısıklarından birini kullanın.
6. Kırmızı Pro-E soketini X25 soket yuvasına takın.

## 6.12 Kablolü sistem reglerinin monte edilmesi

1. Sistem reglerinin eBus kablosunu, elektronik kutusunun eBus fişine bağlayın, ekteki bağlantı devre şemasına bakın.
2. Montaj uyarıları için sistem reglerinin kılavuzunu dikkate alın.

## 6.13 Harici resirkülasyon pompasının bağlanması

1. Kablo bağlantısını yapın. (→ sayfa 127)



### Bilgi

Tutuşturucu kaynaklardan uzak durulmasını sağlamak için harici sirkülasyon pompası asla ürüne monte edilmemelidir.

2. Resirkülasyon pompasının 230 V bağlantı kablosunu sağdan regler elektronik kartının elektronik kutusuna götürün.
3. 230 V bağlantı kablosunu, regler elektronik kartındaki X11 yuvasındaki sokete bağlayın ve yuvaya takın.
4. Harici tuşun bağlantı kablosunu, regler ile birlikte verilen X41 kenar soketinin 1 (0) ve 6 (FB) numaralı terminallerine bağlayın.
5. Kenar soketini, regler elektronik kartının X41 yuvasına takın.

## 6.14 Resirkülasyon pompasının eBUS Regler ile kumanda edilmesi

1. Resirkülasyon pompasının sistem reglerinde doğru şekilde ayarlandığından emin olun.
2. Sıcak su programını seçin (hazırlık).
3. Sistem reglerinde bir resirkülasyon programı yapın.
  - ◁ Pompa, programda belirlenen zaman diliminde çalışır.

## 6.15 Yerden ısıtma için limit termostatın bağlanması

**Koşul:** Yerden ısıtma için bir limit termostat bağlayacaksınız:

- ▶ Limit termostat için elektronik kutusunun sol kablo tutucuları üzerinden bağlantı kablosu çekin.
- ▶ Regler elektronik kartındaki terminal X100'ün S20 soketinde bulunan köprüyü çıkarın.
- ▶ Limit termostatı S20 soketine bağlayın.

## 6.16 Sıcak su boylerinin bağlanması

1. Sıcak su boyleri sıcaklık sensörünü , regler elektronik kartındaki X22 kablo demetinin uygun bir bağlantısına bağlayın. Aksesuar programında, karşılık gelen bir karşı fişe sahip bir sıcaklık sensörü ve uygun fiş ve burca sahip bir uzatma bulunur.
2. Sıcak su boylerine yabancı akım koruma anodu monte edilmişse, şebeke bağlantısı elektronik kartında X313 veya X314'e bağlayın.
  - ◁ Bağlantı soketi ek pakette mevcuttur.

## 6.17 Haricî yönlendirme vanasının bağlanması (opsiyonel)

- ▶ Haricî yönlendirme vanasını, regler elektronik kartındaki X14'e bağlayın.
  - Bağlantı sürekli akım ileten "L" fazında 230 V ile ve devreye alınmış bir "S" fazında sunulur. "S" fazı dahili bir röle tarafından kumanda edilir ve 230 V'u açığa çıkarır.

## 6.18 Yardımcı röle kullanımı

- ▶ Gerekirse sistem regleri teslimat kapsamında bulunan montaj şeması el kitabından ve opsiyon modülü el kitabından yardım alın.

## 6.19 Kaskatların bağlanması

1. Kaskat (maks. 7 birim) kullanmak istemeniz halinde, e-Veri yolu kablosunu veri yolu modülü **VR32b** (aksesuar) vasıtasıyla X100 kontağına takmanız gerekir.
2. Birden fazla eBUS cihazı kurarsanız, hatları bir araya getirmek ve ısı pompasına bağlamak için bir eBUS dağıtıcı kullanın.

## 6.20 Elektronik kutusunun kapatılması

1. Elektronik kutusu kapağını, klipsler yerine oturacak şekilde elektronik kutusunun üzerine bastırın.
2. Elektronik kutusunu tekrar geri döndürün.

## 6.21 Elektrik kurulumlarının kontrol edilmesi

1. Montajı tamamladıktan sonra elektrik kurulumunu, ilgili bağlantıların gevşek olup olmadıkları ve yeterli elektrik izolasyonu olup olmadığı bakımından kontrol edin.
2. Şebeke bağlantı kablosunun ve Modbus kablosunun aşınmaya, korozyona, cereyana, titreşime, keskin kenarlara veya diğer olumsuz çevresel etkilere maruz kalmayacak şekilde döşendiğinden emin olun.

## 7 Kullanım

### 7.1 Ürünün kullanım konsepti

Kullanım konsepti ve ayrıca kullanıcı seviyesinin okuma ve ayar imkanları kullanım kılavuzunda tarif edilmiştir.

## 8 Devreye alma

### 8.1 Çalıştırmadan önce kontrol edin

- ▶ Tüm hidrolik bağlantıların doğru yapıldığı kontrol edin.
- ▶ Tüm elektrik bağlantılarının doğru yapıldığı kontrol edin.
- ▶ Bir ayırma şalterinin monte edilip edilmediğini kontrol edin.
- ▶ Montaj yeri için öngörülmüşse ürün için bir kaçak akım koruma şalteri monte edilip edilmediğini kontrol edin.
- ▶ Kullanma kılavuzunu okuyun.
- ▶ Montajdan sonra ürünü çalıştırmak için en az 30 dakika geçtiğinden emin olun.
- ▶ Elektrik bağlantıları kapağının monte edildiğinden emin olun.

## 8.2 Isıtma suyunun/dolum ve takviye suyunun kontrol edilmesi ve hazırlanması



### Dikkat!

### Kalitesiz ısıtma suyu nedeniyle maddi hasar tehlikesi

- ▶ Isıtma suyu kalitesinin yeterli düzeyde olmasını sağlayın.

- ▶ Tesisatı doldurmadan veya takviye yapmadan önce ısıtma suyunun kalitesini kontrol edin.

### Isıtma suyu kalitesinin kontrol edilmesi

- ▶ Isıtma devresinden biraz su alın.
- ▶ Isıtma suyunun dış görünümünü kontrol edin.
- ▶ Suyun içinde tortu maddeleri saptarsanız, sistemdeki / tesisattaki çamuru temizleyin.
- ▶ Miknatıslı bir çubuk yardımıyla manyetit (demir oksit) olup olmadığını kontrol edin.
- ▶ Manyetit tespit ederseniz, sistemi/tesisatı temizleyin ve korozyona karşı koruma sağlamak için gerekli önlemleri alın (örneğin bir manyetit ayırıcı monte edin).
- ▶ Aldığınız suyun pH değerini 25 °C sıcaklıkta kontrol edin.
- ▶ Değer 8,2'den düşük veya 10,0'dan yüksek ise tesisatı temizleyin ve ısıtma suyunu hazırlayın.
- ▶ Isıtma suyuna oksijen girmemesini sağlayın.

### Dolum ve takviye suyunun kontrol edilmesi

- ▶ Tesisatı doldurmadan önce dolum ve takviye suyunun sertliğini ölçün.

### Dolum ve takviye suyunun hazırlanması

- ▶ Doldurulan ve ilave edilen suyun hazırlanması için geçerli ulusal talimatları ve teknik kuralları dikkate alın.

Ulusal yönetmelikler ve teknik kurallar ile daha yüksek talepler belirlenmedikçe aşağıdakiler geçerlidir:

Dolum ve takviye suyunu hazırlamalısınız,

- Sistemin kullanım süresinde tüm dolum ve ilave su miktarı ısıtma sisteminin nominal hacmin üç katını aşarsa, veya
- aşağıdaki tabloda belirtilen standart değerlere uyulmazsa veya
- ısıtma suyunun pH değeri 8,2'den düşük veya 10,0'dan yüksek ise.

Geçerlilik: Polonya

Toplam ısıtma gücü	Belirli tesisat hacmi için su sertliği <sup>1)</sup>					
	≤ 20 l/kW		> 20 l/kW ≤ 40 l/kW		> 40 l/kW	
kW	dH°	mol/m <sup>3</sup>	dH°	mol/m <sup>3</sup>	dH°	mol/m <sup>3</sup>
< 50	≤ 16,8 <sup>2)</sup>	≤ 3 <sup>2)</sup>	≤ 8,4 <sup>3)</sup>	≤ 1,5 <sup>3)</sup>	< 0,3	< 0,05
> 50 ila ≤ 200 arası	≤ 11,2	≤ 2	≤ 5,6	≤ 1,0	< 0,3	< 0,05
> 200 ila ≤ 600 arası	≤ 8,4	≤ 1,5	< 0,3	< 0,05	< 0,3	< 0,05
> 600	< 0,3	< 0,05	< 0,3	< 0,05	< 0,3	< 0,05

Toplam ısıtma gücü	Belirli tesisat hacmi için su sertliği <sup>1)</sup>					
	≤ 20 l/kW		> 20 l/kW ≤ 40 l/kW		> 40 l/kW	
kW	dH°	mol/m <sup>3</sup>	dH°	mol/m <sup>3</sup>	dH°	mol/m <sup>3</sup>
1) Litre normal kapasite/ısıtma gücü; çok kazanlı tesisatlarda en küçük münferit ısıtma gücü kullanılmalıdır.						
2) Kısıtlama yok						
3) ≤ 3 (16,8)						

Geçerlilik: Türkiye

Toplam ısıtma gücü	Belirli tesisat hacmi için su sertliği <sup>1)</sup>					
	≤ 20 l/kW		> 20 l/kW ≤ 40 l/kW		> 40 l/kW	
kW	mg CaCO <sub>3</sub> /l	mol/m <sup>3</sup>	mg CaCO <sub>3</sub> /l	mol/m <sup>3</sup>	mg CaCO <sub>3</sub> /l	mol/m <sup>3</sup>
< 50	< 300	< 3	150	≤ 1,5	5	0,05
> 50 ila ≤ 200 arası	200	< 2	100	≤ 1,0	5	0,05
> 200 ila ≤ 600 arası	150	< 1,5	5	0,05	5	0,05
> 600	5	0,05	5	0,05	5	0,05

1) Nominal kapasite Litre/ısıtma gücü; çok kazanlı sistemlerde en küçük kazanın ısıtma gücü kullanılmalıdır.

Geçerlilik: Polonya VEYA Türkiye



### Dikkat!

### Isıtma suyuna uygun olmayan katkı maddelerinin eklenmesi nedeniyle maddi hasar tehlikesi!

Uygun olmayan katkı maddeleri yapı parçası değişikliklerine, ısıtma konumunda seslere ve diğer olası arızalara neden olabilir.

- ▶ Uygun olmayan antifriz ve korozyon önleyici maddeler, haşere ilacı ve sızdırmazlık maddesi kullanmayın.

Aşağıdaki katkı maddelerinin doğru bir şekilde kullanılması koşuluyla şimdiye kadar ürünlerimizle ilgili herhangi bir uyumsuzluk saptanmamıştır.

- ▶ Kullanırken mutlaka katkı maddesi üreticisinin talimatlarına uyun.

Isıtma sisteminde kullanılacak diğer katkı maddelerinin uyumluluğu ve bunların etkileri için sorumluluk üstlenmemekteyiz.

### Temizlik yapmak için kullanılacak katkı maddeleri (ardından durulama gerekli)

- Adey MC3+
- Adey MC5
- Fernox F3
- Sentinel X 300
- Sentinel X 400

### Isıtma sisteminde koruyucu olarak kullanılan katkı maddeleri

- Adey MC1+
- Fernox F1



- Fernox F2
- Sentinel X 100
- Sentinel X 200

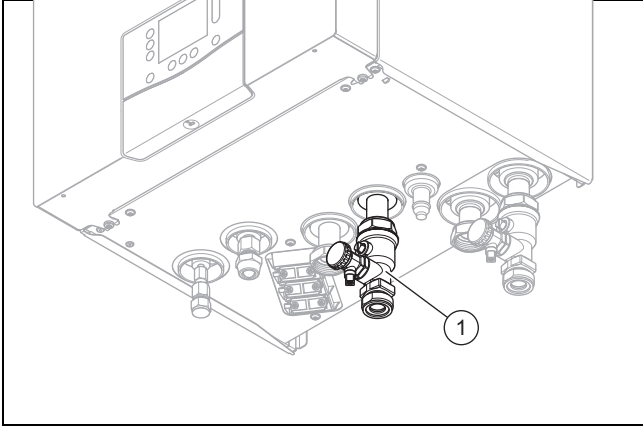
### Isıtma sistemi için donmaya karşı koruma katkıları

- Adey MC ZERO
- Fernox Antifreeze Alphi 11
- Sentinel X 500

- Yukarıda belirtilen katkı maddelerini kullandıysanız, kullanıcıyı gerekli önlemler ile ilgili olarak bilgilendirin.
- Kullanıcıya, donmaya karşı koruma için gerekli işleyle ilgili bilgi verin.

### 8.3 Isıtma sisteminin doldurulması ve havasının atılması

1. Isıtma sistemini dolum öncesinde iyice temizleyin.
2. Isıtma sisteminin tüm termostatik vanalarını ve gerekirse diğer tüm kapatma vanalarını açın.
3. Sıcak su boyleri bağlı değilse, ürünün gidiş ve dönüş devresi sıcak su boyleri bağlantılarını harici tapalarla kapatın.
4. Tüm bağlantıları ve tüm ısıtma sistemini sızıntıya karşı kontrol edin.



5. Doldurma ve boşaltma (1) vanasına bir doldurma hortumu bağlayın.
6. Bunun için vidalı kapağı sökün ve dolum hortumunun serbest ucunu buraya bağlayın.
7. Doldurma ve boşaltma vanasını açın.
8. Isıtma suyu beslemesini yavaşça açın.
9. En üstteki radyatörün veya yerden ısıtma devresinin havasını alın ve devre havası tamamen boşalana kadar bekleyin.
  - ◁ Hava alma purjöründen çıkan suda kabarcık olmalıdır.
10. Manometrede ısıtma sistemi basıncı yakl. 2,0 bar değerine ulaşana kadar su ilave edin.



#### Bilgi

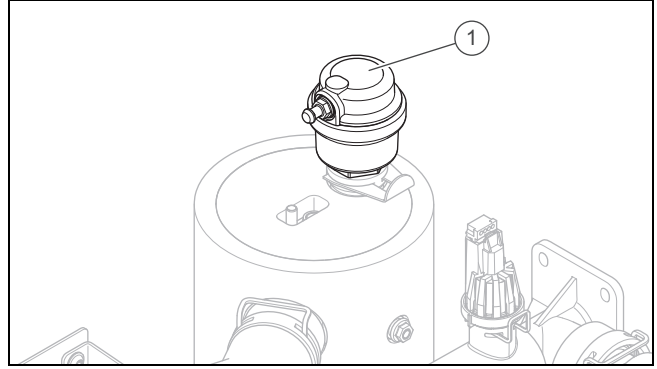
Isıtma devresini farklı bir yerden dolduracaksanız, sistem/tesisat basıncını kontrol etmek için ilave bir manometre monte etmelisiniz.

11. Doldurma ve boşaltma vanasını kapatın.
12. Hava alma programını başlatın. (→ sayfa 133)
13. Hava alma işleminin ardından tekrar ısıtma sistemi basıncını kontrol edin (gerekirse dolum işlemini tekrarlayın).

- İşletim basıncı 1,5 bar

14. Doldurma hortumunu doldurma ve boşaltma vanasından çıkarın ve vidalı kapağı tekrar takın.

### 8.4 Havanın alınması



1. Gerekirse, kaçan suyu tahliye etmek için elektrikli tahliye ısıtıcının üzerindeki dahili otomatik purjör (1) bağlantısına bir hortum takın.
2. P06 ilçe binasının hava alma programını başlatın. **MENÜ | AYARLAR | Yetkili servis seviyesi | Test modları | Test programı | P.06 Hava tahliye programı**
3. P06 fonksiyonunu 15 dakika çalıştırın.
  - ◁ Program 15 dakika çalışır. Bunun 7,5 dakikasında üç yollu vana "Isıtma devresinde" bulunur. Ardından üç yollu vana 7,5 dakika süreyle "Sıcak su boylerine" geçer.
4. Her iki hava tahliye programı tamamlandıktan sonra, ısıtma devresindeki basıncın 1,5 bar olup olmadığını kontrol edin.
  - ◁ Basıncı 1,5 bar değerinin altında ise su ilavesi yapın.

### 8.5 Ürünün devreye alınması



#### Dikkat!

#### Donma nedeniyle maddi hasar tehlikesi.

Sistem açıldığında hatlarda buzlanma varsa sistem mekanik açıdan hasar görebilir.

- Donmaya karşı koruma talimatlarını mutlaka dikkate alın.
- Donma durumunda sistemi açmayın.



#### Bilgi

Üründe bir açma/kapatma şalteri mevcut değildir. Ürün, şebeke gerilimine bağlandığında açılır.

1. Ürünü, montajı harici olarak yapılan ayırma tertibatı üzerinden (örn. sigortalar veya güç şalteri) açın.
  - ◁ Ekranda ana ekran görüntülenir.
  - ◁ Sistem reglerinin ekranında „ana ekran“ görünür.
  - ◁ Sistemin ürünleri çalışmaya başlar.
  - ◁ Isıtma ve sıcak su talebi standart olarak etkinleştirilir.
2. Isı pompası sistemi, elektrik tesisatı montajından sonra ilk defa çalıştırılacaksa, bu durumda sistem bileşenlerine yönelik yardımcı menüler otomatik olarak açılır. Önce iç ünitenin kumanda panelinden gerekli değerleri ayarlayın, ardından opsiyonel sistem reglerindeki ve diğer sistem bileşenlerindeki değerleri ayarlayın.

## 8.6 Yardımcı menünün yürütülmesi


Yardımcı menü, ürün ilk kez çalıştırıldığında başlatılır. Ürünün devreye alınması sırasında en önemli test programlarına ve konfigürasyon ayarlarına doğrudan erişim sağlar.

### MENÜ | AYARLAR | Yetkili servis seviyesi | Yardımcı menü

Yardımcı menünün başlatılmasını onaylayın. Yardımcı menü etkin olduğu sürece, tüm kalorifer ve kullanım suyu talepleri bloke olur.


Aşağıdaki parametreleri ayarlayın:

- Dil, tarih, saat
- Sistem regleri mevcut
- Kontrol programı: İlçe binası su doldurma
- Kontrol programı: Bina devresinin havasının alınması
- Elektrikli ısıtıcı şebeke bağlantısı (elektrikli takviye ısıtıcı)
- Elektrikli ısıtıcı güç sınırlaması (elektrikli takviye ısıtıcı)
- Soğutma teknolojisi
- Firma iletişim bilgileri telefon numarası

Sonraki adıma ulaşmak için  ile onaylayın.

Yardımcı menünün başlamasını onaylamıyorsanız, çalıştırma işleminden 10 saniye sonra kapatılır ve ana ekran görüntülenir. Kurulum sihirbazı tamamlanmazsa, bir sonraki açılışında yeniden başlatılır.

### 8.6.1 Lisan ayarı

1. açın: **MENÜ | AYARLAR | Dil, Saat, Ekran**
2. İstedığınız dili seçmek için kaydırın ve  ile onaylayın.


### 8.6.2 Yetkili servisin adı ve telefon numarası

Adını ve telefon numarasını ürün menüsüne kaydedebilirsiniz.

Kullanıcı, bu numarayı **Bilgi** menüsü üzerinden görüntüleyebilir. Çağrı numarası 16 rakam uzunluğunda olabilir ve boşluk içermemelidir.

Karakterleri silmek için tamamen sola kaydırın. Girişi kaydetmek için tamamen sağa kaydırın.

### 8.6.3 Yardımcı menünün sonlandırılması

- ▶ Kurulum asistanını başarıyla geçtiyseniz,  ile onaylayın.
  - ◀ Yardımcı menü kapatılır ve ürün bir daha açıldığında yeniden çalıştırılmaz.

### 8.7 Opsiyonel sistem regleri olmadan menü fonksiyonları

Yardımcı menüdeki "Sistem regleri" sorgusu iptal edilirse, iç ünitenin kumanda panelinde aşağıdaki ek işlevler görüntülenir:

- Kullanıcı seviyesi (regler modülü olmadan)
  - **Sürekli soğutma**
  - **Talep edilen sıcaklık:**
  - **Mevcut gidiş sıcaklığı:**
  - **Su basıncı:**
  - **Enerji verileri**
  - **Isı pompası modülü**
  - **Isı pompası**

- Kullanıcı seviyesi (regler modülü ile)

#### - Bölge:

- **Isıtma**
- **Soğutma**

#### - Dışarıda

- **Birkaç gün soğutma**
- **Sıcak su**
- **Sıcak su desteği**
- **Havalandırma desteği**
- **Sistem/Tesisat kapalı**

- Yetkili servis seviyesi (regler modülü veya sistem regleri olmadan)

#### - Veril.genel bakış

- **Yetkili servis bilgileri**
- **Bakım tarihi:**
- **Test modları**
- **Servis teşhis kodları**
- **Arıza geçmiş**
- **Acil işletim geçmiş**
- **Sistem/Tesisat yapı.**
- **Şap kurutma**
- **Sıfırla**
- **Fabrika ayarı**

İç ünite kumanda panelindeki ek işlevleri (AAI fonksiyonları) kullanmak için sistem reglerinin daha sonra devre dışı bırakılması, yalnızca ürün fabrika ayarlarına sıfırlanırsa, ardından yardımcı menü yeniden çalıştırılırsa ve "sistem regleri olmadan" fonksiyonu onaylanırsa mümkündür.

## 8.8 Enerji bilançosu ayarı

Enerji bilançosu, her dakika toplanan, gerçek değer ve talep edilen gidiş suyu sıcaklığı değeri arasındaki farkın integralidir. Ayarlanmış bir ısı farkı (WE = ısıtma modunda -60°dak) elde edilirse ısı pompası çalıştırılır. Eklenen ısı miktarı ısı farkına uygunsuzsa (integral = 0°dak), ısı pompası kapatılır.

Enerji dengeleme hem ısıtma hem de soğutma devresi için kullanılıyor.

## 8.9 Kompresör sınır değerleri

Isı pompası ısıtma devresi için, enerji dengelemeye ek olarak kompresör sınır değerlerine göre de açılır ve kapatılır. Kompresör sınır değerlerinin talep edilen gidiş suyu sıcaklığının üzerinde olması halinde, ısı pompası kapatılır. Kompresör sınır değerlerinin talep edilen gidiş suyu sıcaklığının altında olması halinde, ısı pompası yeniden başlatılır.

## 8.10 Elektrikli takviye ısıtıcının serbest bırakılması

**Geçerlilik:** Elektrikli takviye ısıtıcılı ürün

Yardımcı menüde dahili elektrikli takviye ısıtıcının gücünü ayarladınız veya harici takviye ısıtıcıyı seçtiniz.

**D.126** teşhis kodu üzerinden ayarı tekrar değiştirebilir ve **D.130** teşhis kodu üzerinden takviye ısıtıcının hangi işletim modlarında (ısıtma devresi, sıcak su konumu veya her iki mod) kullanılacağını belirleyebilirsiniz. Fabrika ayarı ısıtma devresi ve sıcak su konumudur.

- ▶ Dahili elektrikli takviye ısıtıcının gücünü ayarlayın.



- ▶ açın: **MENÜ | AYARLAR | Yetkili servis seviyesi | Servis teşhis kodları | 100 - 199 | D.126 Elektrikli ısıtıcı güç sınırlama**
- ▶ Elektrikli takviye ısıtıcı gücünün, evdeki sigorta gücünü aşmadığından emin olun (ölçülen akımlar için bkz. Teknik veriler (→ sayfa 173)).



#### Bilgi

Aksi takdirde, ısı kaynağı gücü yetersiz olduğunda indirgenmiş güç olmayan elektrikli takviye ısıtıcı devreye girerse, dahili devre koruma şalteri tetiklenebilir.

- ▶ Takviye ısıtıcının hangi işletme modu/modları için kullanılacağını belirtin.
- ▶ açın: **MENÜ | AYARLAR | Yetkili servis seviyesi | Servis teşhis kodları | 100 - 199 | D.130 Takviye ısıtıcı işletme modu**

### 8.11 Lejyoner önleme ayarı

- ▶ Lejyoner önlemesi sistem regleri üzerinden ayarlayın.

Yeterli bir lejyoner önleme için elektrikli takviye ısıtıcının etkinleştirilmiş olması gerekir.

### 8.12 Servis seviyesinin açılması

1. açın: **MENÜ | AYARLAR | Yetkili servis seviyesi**
2. **17** değerini girin ve  ile onaylayın.

### 8.13 Yardımcı menünün yeniden başlatılması

Yardımcı menüyü, menüden açarak her zaman yeniden başlatabilirsiniz.

**MENÜ | AYARLAR | Yetkili servis seviyesi | Yardımcı menü**'i çağırın .

### 8.14 İstatistiklerin çağırılması

Fonksiyon ile ısı pompasının istatistiklerini açabilirsiniz.

**MENÜ | BİLGİ | Enerji verileri** seçeneğini belirleyin.


### 8.15 Test programlarının kullanılması

Kontrol programları **MENÜ | AYARLAR | Yetkili servis seviyesi | Test modları | Test programı** ile çağırılabilir

Farklı kontrol programlarını kullanarak ürünün çeşitli özel fonksiyonlarını devreye alabilirsiniz.

Ürün arıza konumunda ise, test programlarını başlatabilirsiniz. Bir arıza konumunu, ekranın sol alt tarafındaki arıza sembolünden tanıyabilirsiniz. Önce arızayı gidermelisiniz.

Kontrol programlarını sonlandırmak için istediğiniz zaman

 'e tıklayabilirsiniz.

### 8.16 Komponent kontrolü yapılması

Sensör/Komponent testi yardımıyla ısıtma sistemi bileşenlerinin fonksiyonunu kontrol edebilirsiniz.

**MENÜ | AYARLAR | Yetkili servis seviyesi | Test modları | Eleman testi** açın

Hiçbir değişiklik için seçim yapmazsanız, komponentlere yönelik güncel kumanda değerlerini ve sensör değerlerini görüntüleyebilirsiniz.

Sensör tanım değerlerine yönelik bir listeyi ekte bulabilirsiniz.

Soğutucu akışkan devresi sıcaklık sensörü tanım değerleri (→ sayfa 170)

Hidrolik devresi dahili sıcaklık sensörleri tanım değerleri (→ sayfa 171)

VRC DCF dış sensör tanım değerleri (→ sayfa 173)

### 8.17 Şap kurutmanın dış ünite ve sistem regleri olmadan etkinleştirilmesi

**Geçerlilik:** Elektrikli takviye ısıtıcılı ürün



#### Dikkat!

**İhmal edilen havalandırma üründe hasar riski yaratır**

Isıtma devresinde havalandırma yapılması sistemde hasara neden olabilir.

- ▶ Şap kurutmanın sistem regleri olmadan etkinleştirilmiş olması halinde, sistemin manuel olarak havasını alın. Otomatik hava alma olmaz.

#### Şap kurutma.

- Bu fonksiyonla, yeni döşenmiş bir şapı, sistem regleri veya dış ünite olmadan, yapı talimatlarına uygun olarak belirli bir zaman ve sıcaklık planına göre "ısıtarak kurutabilirsiniz".

Şap kurutma fonksiyonu etkin ise, seçilen tüm işletme konumları kapatılır. Fonksiyon ayarlanan ısıtma devresinin gidiş suyu sıcaklığını, dış sıcaklıktan bağımsız olarak önceden ayarlanmış bir programa göre ayarlar.

Ekranı talep edilen gidiş sıcaklığı görüntülenir. Çalışma gününü manüel olarak ayarlayabilirsiniz.

Fonksiyonun startından sonraki günler	Bu gün için talep edilen gidiş sıcaklığı [°C]
1	25
2	30
3	35
4	40
5	45
6 - 12	45
13	40
14	35
15	30
16	25
17 - 23	10 (Donmaya karşı koruma fonksiyonu, pompa işletimde)
24	30

Fonksiyonun startından sonraki günler	Bu gün için talep edilen gidiş sıcaklığı [°C]
25	35
26	40
27	45
28	35
29	25

Gün değişimi her zaman saat 24:00'ü temel alır, fonksiyonun ne zaman başlatıldığından bağımsızdır.

Elektrik beslemesinin kapatılıp açılmasından sonra şap kurutma fonksiyonu etkin olan son gün ile başlar.

Fonksiyon otomatik olarak, sıcaklık profilinin son günü tamamlandığında (gün = 29) veya başlangıç günü 0 olarak ayarlandığında (gün = 0) sona erer.

### 8.17.1 Beton kaplama kurutmasının etkinleştirilmesi

**Geçerlilik:** Elektrikli takviye ısıtıcı ürün

1. Gerekirse, takviye ısıtıcının (harici kazan veya elektrikli takviye ısıtıcı) şebeke bağlantısını ve gücünü değiştirin.
2. Bunun için kurulum asistanını seçin: **MENÜ | AYARLAR | Yetkili servis seviyesi | Yardımcı menü.**
3. **MENÜ | AYARLAR | Yetkili servis seviyesi | Şap kurutma günü** (Seçim yalnızca sistem regleri montajı yapılmış değilse mümkündür) seçeneğini belirleyin.
  - Şap kurutma profili altındaki ayarlara göre taze dökülmüş şap için şap kurutma işlemini etkinleştirir.
4. Başlangıç gününü ve sıcaklığı ayarlayın ve bunları onaylayın.
  - ◁ Beton kaplaması kurutması başlatılır ve ekranda o andaki gidiş suyu sıcaklığı ve sağ durum çubuğunda sistem basıncı görüntülenir.
  - ▽ Çalışan programda, sistemin mevcut durum mesajları ekrandan çağrılabilir.
  - ▽ Fonksiyon ayarları, çalışan programda değiştirilebilir.
    - ▶ Ayarları veya geçerli günü değiştirmek için, program adımlarında geri gidin.
  - ◁ Beton kaplaması kurutma işleminin 29. güne kadar başarıyla yürütülmüş olması halinde, ekranda **Beton kaplaması kurutma işlemi sona erdi** mesajı görüntülenir.
  - ▽ Beton kaplaması kurutma işleminin yürütülmesi sırasında bir hata oluşması halinde, ekranda **Hata** mesajı görüntülenir.
    - ▶ Beton kaplaması kurutma işlemi için yeni bir başlatma günü seçin veya işlemi yarıda kesin.

## 8.18 Opsiyonel sistem reglerinin devreye alınması



### Bilgi

Sistem reglerini oturma odasına kurun, örn. oturma odasını kılavuz oda olarak kullanın. Sistem reglerinde "Oda aktivasyonu" fonksiyonu etkinleştirildiğinde, kılavuz odada (örn. oturma odası) ayrıca bireysel oda termostati gerekmez. Kılavuz odasındaki mevcut bir termostat her zaman tamamen açılmalıdır. Bu, ısıtma sistemine sağlam çalışma için daha fazla su hacmi sağlar.

Sistemin devreye alınması için aşağıdaki çalışmalar yapıldı:

- Sistem regleri ve dış sensörün montajı ve elektrik tesisatı kurulumu tamamlandı.
- Tüm sistem bileşenlerinin (sistem regleri hariç) devreye alımı tamamlandı.

Yardımcı menüyü ve sistem reglerinin kullanma ve montaj kılavuzunu izleyin.

## 8.19 Isıtma devresindeki düşük su basıncının önlenmesi

Ürün, ısıtma devresindeki bir basınç sensörüne ve dijital basınç göstergesine sahiptir. Basıncı ekranda göstermek için birkaç seçeneğiniz vardır, kullanma kılavuzuna bakın. Ayrıca üründe bir manometre bulunmaktadır. Manometredeki basıncı okumak için üst ön kapağı sökün.

- ▶ Basınç değerinin 1 bar ile 1,5bar arasında olup olmadığını kontrol edin.
  - ◁ Isıtma sistemi birçok kata kadar uzanıyorsa, ısıtma sistemine hava girişini önlemek için dolun basıncı için daha yüksek değerler gerekli olabilir.
  - ◁ Isıtma devresindeki basınç çok düşükse, ısıtma suyu ilave edin. (→ sayfa 133)

## 8.20 İşlevlerin ve sızdırmazlığın kontrol edilmesi

Ürünü son kullanıcıya teslim etmeden önce:

- ▶ Isıtma sistemini (ısı üreticisi ve sistem) ve sıcak su borularını sızdırmazlık bakımından kontrol edin.
- ▶ Hava tahliye bağlantıları gider borularının usulüne uygun şekilde monte edilip edilmediğini kontrol edin.

## 9 Isıtma sistemine uyarılama

### 9.1 Isıtma sisteminin yapılandırılması

Yardımcı menü, ürün ilk kez çalıştırıldığında başlatılır. Yardımcı menüden çıkıldıktan sonra **Konfigürasyon** menüsünde vb. yardımcı menü parametrelerini tekrar ayarlayabilirsiniz.

Isı pompası tarafından oluşturulan su debisinin ilgili sisteme/tesisata uyarlanması için ısıtma ve kullanım suyu konumundaki ısı pompasının mevcut maksimum basıncı ayarlanabilir.

Bu iki parametre D.122 ve D.124 teşhis kodları aracılığıyla ayarlanabilir.

**MENÜ | AYARLAR | Yetkili servis seviyesi | Servis teşhis kodları | 100 - 199 | D.122 Konf.ısıt.bina devr.pompası'i** çağırın.

**MENÜ | AYARLAR | Yetkili servis seviyesi | Servis teşhis kodları | 100 - 199 | D.124 Konf.sıc.su bina dev.pompası'i** çağırın.

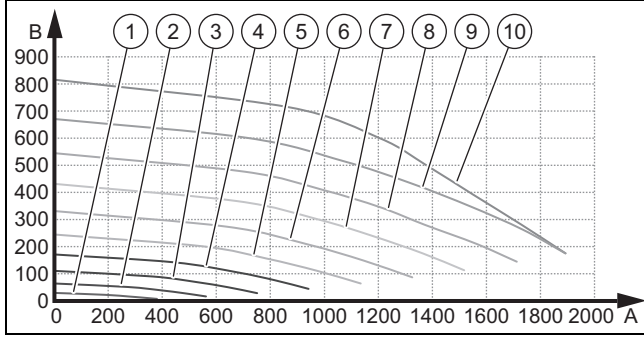
Ayar aralığı 200 mbar ile 900 mbar arasındadır. Mevcut basınç ayarı ile nominal debiye ulaşılabiliirse, ısı pompası optimum çalışır (Delta T = 5 K).

## 9.2 Ürünün basma yüksekliği

Basma yüksekliği doğrudan ayarlanamaz. Basma yüksekliğini ısıtma devresinin inşaat tarafındaki basınç kaybına uygun hale getirmek için, pompanın basma yüksekliğini sınırlandırabilirsiniz.

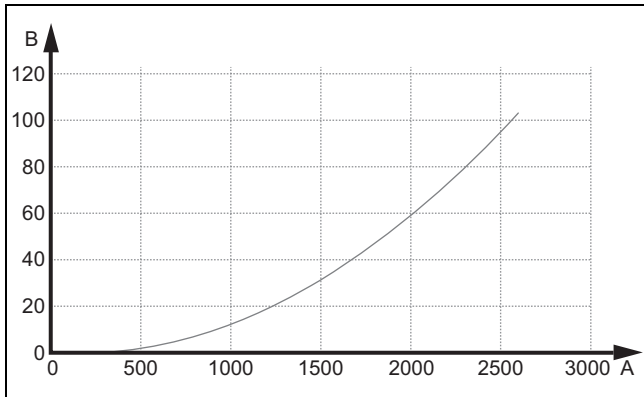
**MENÜ | AYARLAR | Yetkili servis seviyesi | Servis teşhis kodları | 200 - 299 | D.231 Maksimum basma yüksekliği'i** çağırın.

### 9.2.1 Isıtma devresi pompasının basma yüksekliği



A	Debi (l/h)		
5	%50 frekans kontrollü modülasyon	6	%60 frekans kontrollü modülasyon
6	%60 frekans kontrollü modülasyon	7	%70 frekans kontrollü modülasyon
7	%70 frekans kontrollü modülasyon	8	%80 frekans kontrollü modülasyon
8	%80 frekans kontrollü modülasyon	9	%90 frekans kontrollü modülasyon
9	%90 frekans kontrollü modülasyon	10	%100 frekans kontrollü modülasyon
10	%100 frekans kontrollü modülasyon		

### 9.2.2 Basınç kaybı, doldurma ve kapatma vanası



A Debi (l/h) B Basınç kaybı (mbar)

## 9.3 Isıtma devresindeki min. ve maks. gidiş suyu sıcaklığının ayarlanması (bağlı regler olmadan)

- MENÜ | AYARLAR | Yetkili servis seviyesi | Sistem/Tesisat yapılı. | Devre | Min. tal.edil.gidiş suyu sıcaklığı: veya. MENÜ | AYARLAR | Yetkili servis seviyesi | Sistem/Tesisat yapılı. | Devre | Maks. tal.edil.gidiş suyu sıcaklığı:** çağırısını yapın.
  - Isıtma devresindeki minimum veya maksimum gidiş suyu sıcaklığı ekranda görüntülenir.
- Isıtma devresindeki gidiş suyu sıcaklığını değiştirin ve değişikliği (✓) ile onaylayın.
  - Isıtma devresi için maks. talep edilen gidiş suyu sıcaklığı: 75 °C

## 9.4 Kullanıcıyı bilgilendirme



### Tehlike!

### Lejyonerler nedeniyle yaşam tehlikesi!

Lejyonerler 60 °C altındaki sıcaklıklarda çoğalırlar.

- Lejyoner önleme için kullanıcının, lejyoner önleme ile ilgili tüm tedbirleri öğrenmesini sağlayın.

- Kullanıcıyı güvenlik tertibatlarının konumu ve işlevi hakkında bilgilendirin.
- Kullanıcıya, ürünü nasıl kullanılacağını gösterin.
- Özellikle uyması gereken emniyet uyarılarına karşı uyarın.
- Kullanıcıyı, ürün bakımının öngörülen aralıklarla yapılması gerektiği konusunda bilgilendirin.
- Kullanıcıya su miktarını/sistemin dolmuş basıncını nasıl kontrol edeceğini anlatın.
- Kullanıcıya tüm talimatları ve ürün evraklarını saklaması için verin.

## 10 Arıza giderme

### 10.1 Servise başvurulması

Servise başvururken mümkünse aşağıdakileri belirtin:

- Gösterilen arıza kodu (F.xx)
- Live Monitor üzerinde ürün tarafından gösterilen durum kodu (S.xx)

### 10.2 Verilere genel bakışı (mevcut sensör değerleri) gösterir

Verilere genel bakış, ürünün sensörlerinin mevcut değerleri hakkında ekranda bilgi sağlar. Bunlar menüsü üzerinden çağırılabilir.

Çağırın **MENÜ | AYARLAR | Yetkili servis seviyesi | Veril.genel bakış** .

**MENÜ | AYARLAR | Yetkili servis seviyesi | Test modları | Eleman testi** içindeyseniz, verilere genel bakışa basitçe basarak (?) erişebilirsiniz.

### 10.3 Durum kodlarını göster (mevcut ürün durumu)

Ekrandaki durum kodları, ürünün güncel çalışma durumu ile ilgili bilgi verir. Bunlar menü üzerinden çağrılabilir.

**MENÜ | BİLGİ | Durum**'i çağırın.

Durum kodları (→ sayfa 164)

### 10.4 Arıza kodlarının kontrol edilmesi

Ekranda bir arıza kodu **F.xxx** görünür.

Arıza kodları diğer tüm göstergelere göre önceliklidir.

Arıza kodları (→ sayfa 166)

Aynı anda birden fazla arıza meydana gelirse, ekran ilgili arıza kodlarını dönüşümlü olarak iki saniye süreyle gösterir.

- ▶ Arızayı giderin.
- ▶ Ürün tekrar işleme almak için, reset tuşuna basın (→ Kullanım kılavuzu).
- ▶ Eğer arıza giderilemiyorsa ve resetleme denemelerinin ardından tekrar ortaya çıkıyorsa, müşteri hizmetlerine danışın.

### 10.5 Arıza hafızasının sorgulanması

Ürünün bir arıza hafızası vardır. Arıza hafızasında ortaya çıkan son on arızayı kronolojik sıraya göre sorgulayabilirsiniz.

Ekran göstergeleri:

- Meydana gelen arıza sayısı
- Arıza numarası **F.xxx** olan güncel çağrılan arıza
- ▶ açın: **MENÜ | AYARLAR | Yetkili servis seviyesi | Arıza geçmişi**
- ▶ Listede gezin.

### 10.6 Acil durum işletim mesajları

Acil durum işletim mesajları, farklı geri alınabilir ve geri alınamaz mesajlara bölünmüştür. Geri alınabilir **L.XXX** kodlar geçici olarak görünür ve kendilerini iptal eder. Geri alınabilir acil durum çalıştırma mesajları ekranda gösterilmez. Çağırın **MENÜ | AYARLAR | Yetkili servis seviyesi | Veril.genel bakış**. Geri alınmaz **N.XXX** kodlar yetkili servis müdahalesi gerektirir.

Aynı anda birden fazla geri alınamaz acil durum işletim mesajı ortaya çıkarsa, bunlar ekranda gösterilir. Her geri alınmaz acil durum işletim mesajının onaylanması gerekir.

Geri alınabilir acil durum işletim kodları (→ sayfa 166)

Geri alınmaz acil durum işletim kodları (→ sayfa 166)

#### 10.6.1 Acil durum işletimi geçmişinin sorgulanması

1. Servis seviyesini açın. (→ sayfa 135)
2. **MENÜ | AYARLAR | Yetkili servis seviyesi | Acil işletim geçmişi** çağırısını yapın.
  - ◀ Ekranda meydana gelen acil durum işletimi mesajlarının bir listesi görüntülenir (**N.XXX**).
3. Kaydırma çubuğu ile istediğiniz acil durum işletim mesajını seçin.
4. Nedeni giderin ve acil durum işletim mesajını onaylayın.

### 10.7 Kontrol programlarını ve komponent testlerini kullanma

Kontrol programlarını ve komponent testlerini sorun giderme amacıyla da kullanabilirsiniz.

- ▶ açın: **MENÜ | AYARLAR | Yetkili servis seviyesi | Test modları | Test programı**
- ▶ açın: **MENÜ | AYARLAR | Yetkili servis seviyesi | Test modları | Eleman testi**

### 10.8 Parametrelerin fabrika ayarına geri alınması

- ▶ Tüm parametreleri aynı anda sıfırlamak ve ürünün fabrika ayarlarına geri dönmek için **MENÜ | AYARLAR | Yetkili servis seviyesi | FABRİKA AYARLARI**'i çağırın.

## 11 Kontrol ve bakım

### 11.1 Kontrol ve bakım uyarıları

#### 11.1.1 Kontrol

Kontrollerin amacı, ürünün güncel durumunu tespit etmek ve talep edilen durumla karşılaştırmaktır. Bu süreç ölçme, kontrol etme, izleme ile gerçekleşir.

#### 11.1.2 Bakım

Bakım işlemleri, mevcut durum sapmalarının olması gereken duruma dönüştürmek için gereklidir. Bu genellikle temizleme, ayarlama ve gerekirse aşınmaya maruz kalmış bileşenlerin değiştirilmesiyle gerçekleştirilir.


### 11.2 Yedek parça temini

Ürünün orijinal parçaları üretici tarafından uyumluluk kontrolü ile sertifikalandırılmıştır. Bakım veya tamir sırasında sertifikalı olmayan veya izin verilmeyen parçaları kullanırsanız, ürün uyumluluğunu ve geçerli standartlara uygunluğunu kaybeder.

Ürünün sorunsuz ve güvenli işletimi için üreticinin orijinal yedek parçalarının kullanılmasını öneriyoruz. Mevcut orijinal yedek parçalarla ilgili bilgileri, bu kılavuzun arka yüzünde bulunan iletişim adresinden temin edebilirsiniz.

- ▶ Bakım veya tamir sırasında yedek parça kullanımı gerekiyorsa, sadece ürün için izin verilen, ateş kaynağı olmayan yedek parçaları kullanın.

### 11.3 Bakım mesajlarının kontrol edilmesi

Ekranda sembolü  ve servis kodu **I.XXX** gösteriliyorsa, ürün servis gerektiriyordur.

- ▶ Tabloda belirtilen bakım çalışmalarını yürütün. Bakım kodları (→ sayfa 165)

#### 11.4 Kontrol ve bakım şartlarına uyulması

- ▶ Ek'teki Kontrol ve bakım çalışmaları tablosunu kullanın.
- ▶ Minimum kontrol ve bakım aralıklarına uyun. Belirtilen tüm çalışmaları yapın.
- ▶ Kontrol sonucunda zamanından erken bir bakımın gerekli olduğu anlaşılırsa ürün bakımını erken yapın.

#### 11.5 Kontrol ve bakımın hazırlanması

- ▶ Çalışmaları yalnızca bilgili iseniz ve soğutucu madde R32'in özellikleri ve tehlikeleri hakkında bilgi sahibiyse yapın.



##### **Tehlike!**

**Soğutucu madde devresinde kaçak olması halinde yangın veya patlama nedeniyle ölüm tehlikesi!**

Ürün, yanıcı R32 soğutucu maddesini içerir. Sızıntı durumunda, sızan soğutucu madde, hava ile karıştırılarak yanıcı bir atmosfer oluşturabilir. Yangın ve patlama tehlikesi söz konusudur. Yangın, karbonil florür, karbonmonoksit veya hidrojen florür gibi toksik veya aşındırıcı maddeler üretebilir.

- ▶ Açılmış ürün üzerinde çalışıyorsanız, çalışmaya başlamadan önce kaçak olmadığından emin olmak için tutuşmayan bir gaz kaçak dedektörü kullanın.
- ▶ Kaçak tespit edilmesi durumunda, ürünün gövdesini kapatın, kullanıcıyı bilgilendirin ve müşteri hizmetleri ile iletişime geçin.
- ▶ Tüm ateş kaynaklarını üründen uzak tutun. Ateşleme kaynakları örneğin açık alevler, 550 °C'den yüksek sıcak yüzeyler, ateşleme kaynakları içermeyen elektrikli ekipmanlar veya aletler veya statik deşarjlardır.
- ▶ Ürünün çevresinde yeterli havalandırma olmasını sağlayın.
- ▶ Kısıtlama ile yetkisiz kişilerin üründen uzak tutulmasını sağlayın.



##### **Tehlike!**

**Elektronik kutusunu açarken elektrik çarpmasından dolayı ölüm tehlikesi!**

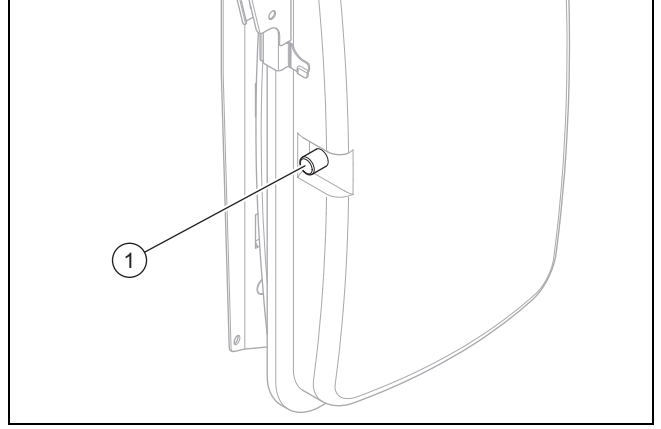
Kondansatörler, ürünün elektronik kutusuna yerleştirilmiştir. Güç kapatıldıktan sonra bile 60 dakika boyunca elektrikli bileşenlerde artık voltaj mevcuttur.

- ▶ 60 dakika beklemeden elektronik kutusunu açmayın.

- ▶ Kontrol ve bakım çalışmalarını yapmadan veya yedek parçaları takmadan önce temel güvenlik kurallarına dikkat edin.
- ▶ Cihaza bağlı ayırma şalterini kapatın.
- ▶ Ürünün elektrik beslemesini ayırın, ancak ürün topraklamasının hala sağlandığından emin olun.
- ▶ Ürünü tekrar açılmaya karşı emniyete alın.

- ▶ Elektronik kutusunda çalışmadan önce, elektrik beslemesini kapattıktan sonra 60 dakikalık bir bekleme süresine uyun.
- ▶ Ürün üzerinde çalışma yapıyorsanız tüm elektrikli bileşenleri sıçrayabilecek sulara karşı koruyun.
- ▶ Ön kapağı sökün.

#### 11.6 Genleşme tankı ön basıncının kontrol edilmesi



1. Küresel vanaları kapatın ve ısıtma devresini boşaltın. (→ sayfa 142)
2. Genleşme tankı hava basıncını vanadan (1) ölçün.

##### **Sonuç:**



##### **Bilgi**

Isıtma sistemi için gerekli ön basınç, statik basınç yüksekliğine bağlı olarak (her bir metre yükseklik için 0,1 bar) değişiklik gösterebilir.

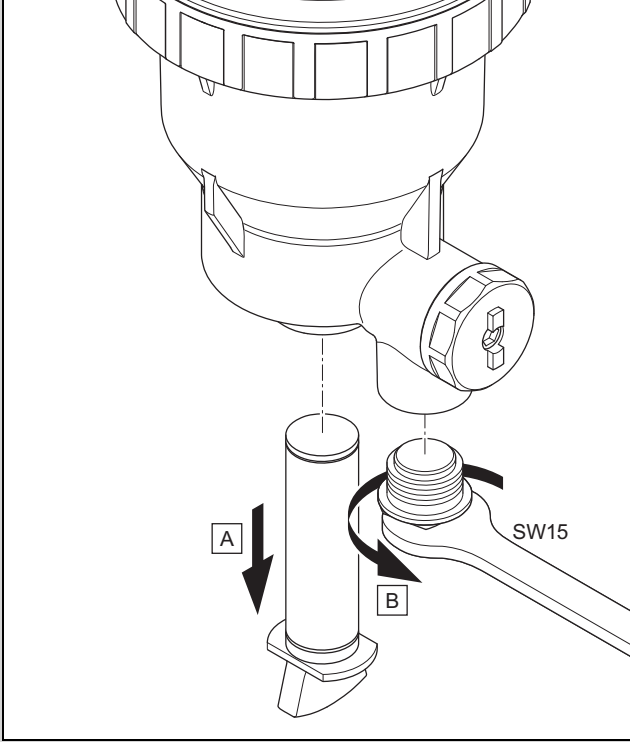
Ön basınç < 0,75 bar ( $\pm 0,1$  bar/m)

- ▶ Genleşme tankına azot doldurun. Azot mevcut değilse, hava kullanın.
3. Isıtma devresini doldurun. (→ sayfa 133)

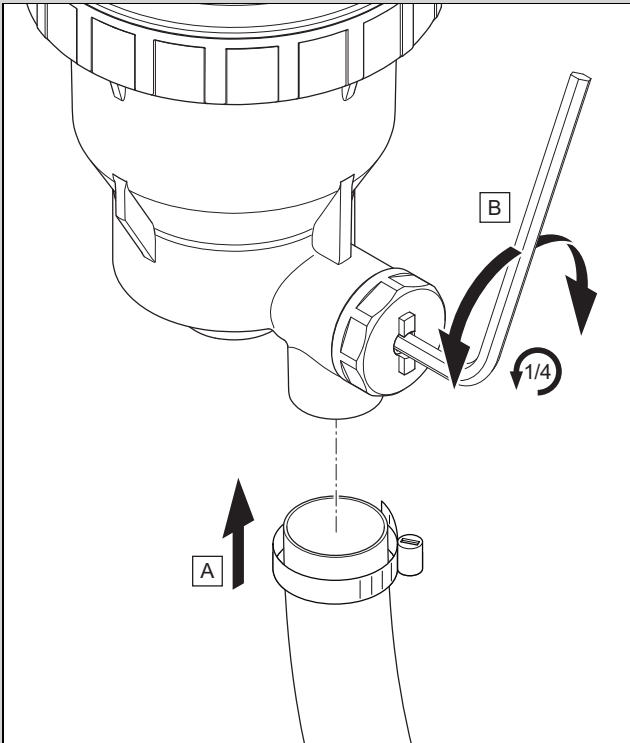


## 11.7 Manyetit ayırıcının kontrol edilmesi ve temizlenmesi

Geçerlilik: Manyetit ayırıcı ürün

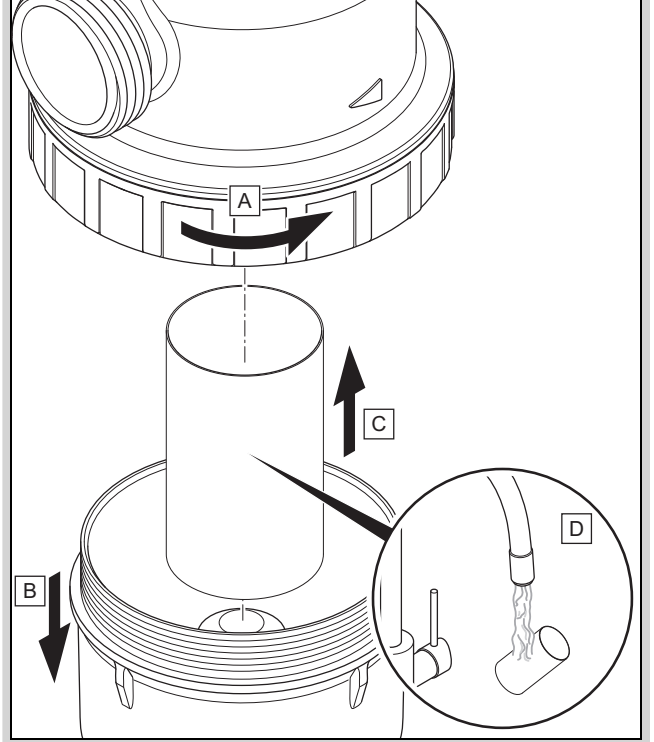


1. Kapatma vanalarının yardımıyla ısıtma sistemini basınçsız duruma getirin.
2. Kalıcı mıknatısı çeyrek tur çevirerek gevşetin ve aşağı doğru çekin.
3. Gider müşirinin kapatma tapasını açık ağızlı bir anahtar ile döndürerek çıkarın.
  - Somun anahtarı SW 15



4. Hortum kelepçesi ile kapatma müşirine bir hortum bağlayın.
  - İç çap 3/4" (≈ 19 mm)

5. Ventili bir Alyan anahtarı ile 1/4 tur sola veya sağa çevirerek açın.
  - Anahtar genişliği 4 mm
  - ◁ Kalan ısıtma suyu filtreyi yıkar.



6. Somunu gevşetin ve ayırıcının alt kısmını çıkarın.
7. Filtreyi çıkarın ve temizleyin.
8. Filtreyi ve kalıcı mıknatısı ters sırada tekrar monte edin.
9. Kapatma vanalarını açın.
10. Isıtma sistemi basıncını kontrol edin ve gerekirse ısıtma suyu ilave edin.

## 11.8 Isıtma sistemi dolum basıncının kontrol edilmesi ve düzeltilmesi

Dolum basıncı ilgili minimum basıncın altında kalırsa, ekranda bir bakım mesajı görünür.

- Isıtma devresi minimum basıncı:  $\geq 0,05$  MPa ( $\geq 0,50$  bar)
- ▶ Isı pompasını tekrar devreye almak için ısıtma suyu doldurun, Isıtma sisteminin doldurulması ve havasının alınması (→ sayfa 133).
- ▶ Sıklıkla basınç kaybı gözleniyorsa, arıza nedenini belirleyin ve giderin.

## 11.9 Soğutucu madde devresinin kontrol edilmesi

1. Komponentlerde ve boru tesisatlarında kir ve korozyon olup olmadığını kontrol edin.
2. Soğutucu madde devreleri ısı izolasyonunun hasarsız olup olmadığını kontrol edin.
3. Soğutucu madde hatlarının bükülmeden döşenip döşenmediğini kontrol edin.

### 11.10 Soğutucu madde devresinin sızdırmazlık bakımından kontrol edilmesi

1. Soğutucu madde devresindeki bileşenleri ve soğutucu madde hatlarını hasar ve yağ kaçağı bakımından kontrol edin.
2. Gaz kaçağı detektörü ile soğutucu madde devresinde sızıntı kontrolü yapın. Bu sırada tüm bileşenleri ve boru tesisatlarını kontrol edin.
3. Sızdırmazlık kontrolünün sonucunu sistem defterine kaydedin.

### 11.11 Elektrik bağlantılarının kontrol edilmesi

1. Bağlantı kutusundaki elektrik hatlarını, fişlerin ve terminallerin gevşekliği bakımından kontrol edin.
2. Bağlantı kutusundaki topraklamayı kontrol edin.
3. Şebeke bağlantı kablosunun hasarlı olup olmadığını kontrol edin. Değişim gerekirse, olası tehlikeleri önlemek için değişim çalışmasının Vaillant veya müşteri hizmetleri veya benzer niteliklere sahip bir kişi tarafından yapıldığından emin olun.
4. Üründeki elektrik hatlarını, fişlerin ve klemenslerin gevşekliği bakımından kontrol edin.
5. Üründeki elektrik hatlarının hasarsız olup olmadığını kontrol edin.
6. Güvenliği etkileyen bir arıza varsa, arıza giderilene kadar elektrik beslemesini tekrar açmayın.
7. Bu arızanın derhal giderilmesi mümkün değilse, ancak sistemin çalışması gerekirse, uygun bir geçici çözüm oluşturun. Kullanıcıyı bu konuda bilgilendirin.

### 11.12 Kontrol ve bakımın tamamlanması



#### Uyarı!

#### Sıcak ve soğuk bileşenler nedeniyle yanma tehlikesi!

Tüm izole edilmemiş boru tesisatlarında ve elektrikli takviye ısıtıcıda yanma tehlikesi söz konusudur.

- ▶ Devreye almadan önce gerekirse sökülen muhafaza parçalarını tekrar monte edin.

1. Ürüne bağlı ayırma şalterini açın.
2. Isı pompası sistemini devreye alın.
3. Isı pompası sisteminin sorunsuz şekilde çalışıp çalışmadığını kontrol edin.

## 12 Tamir ve Servis

### 12.1 Tamir ve servis çalışmalarının hazırlanması

- ▶ Tamir ve servis işlerini gerçekleştirmeden önce temel güvenlik kurallarına uyun.
- ▶ Soğutucu madde devresindeki ilgili çalışmaları yalnızca belirli soğutma sistemi uzmanlığınız varsa ve soğutucu madde R290 kullanımı hakkında bilgi sahibiyse gerçekleştirin.
- ▶ Soğutucu madde devresi üzerinde çalışırken, yakın çevrede çalışan veya kalan tüm kişileri yapılacak işin niteliği hakkında bilgilendirin.
- ▶ Elektrikli bileşenler üzerinde yalnızca özel elektrik uzmanlığınız varsa çalışın.



#### Tehlike!

#### Soğutucu madde devresinde kaçak olması halinde yangın veya patlama nedeniyle ölüm tehlikesi!

Ürün, yanıcı R32 soğutucu maddesini içerir. kaçak durumunda, kaçan soğutucu madde, hava ile karıştırarak yanıcı bir atmosfer oluşturabilir. Yangın ve patlama tehlikesi söz konusudur. Yangın, karbonilflorür, karbonmonoksit veya hidrojen florür gibi toksik veya aşındırıcı maddeler üretebilir.

- ▶ Ürünün etrafındaki alanı inceleyin. Yanma ve tutuşma tehlikesi olmadığından emin olun. Sigara içilmez işaretleri koyun.
- ▶ Açılmış ürün üzerinde çalışıyorsanız, bir ateşleme kaynağı içermeyen gaz kaçak dedektörü ile çalışmaya başlamadan önce sızıntı olmadığından emin olun.
- ▶ Kaçak tespit etmeniz durumunda, ürünün gövdesini kapatın, kullanıcıyı bilgilendirin ve müşteri hizmetleri ile iletişime geçin.
- ▶ Tüm ateş kaynaklarını üründen uzak tutun. Ateşleme kaynakları, örneğin açık alevler, 550 °C'den yüksek sıcak yüzeyler, ateşleme kaynakları içermeyen elektrikli aletler veya ekipmanlar veya statik deşarjlardır.
- ▶ Ürün üzerinde tüm çalışma süresi boyunca ürünün çevresinde yeterli havalandırma olmasını sağlayın. Havalandırma, salınan soğutucu maddeyi güvenli bir şekilde dağıtmalı ve tercihen dışarıdaki atmosfere havalandırılmalıdır.
- ▶ Bir kısıtlama ile yetkisiz kişilerin üründen uzak tutulmasını sağlayın.



#### Tehlike!

#### Elektronik kutusunu açarken elektrik çarpması nedeniyle ölüm tehlikesi!

Kondansatörler, ürünün elektronik kutusuna yerleştirilmiştir. Gerilim beslemesi kapatıldıktan sonra bile 60 dakika boyunca elektrikli elemanda artık gerilim var.



- ▶ 60 dakika beklemeden elektronik kutusunu açmayın.

- ▶ Cihaza bağlı ayırma şalterini kapatın.
- ▶ Ürünün elektrik beslemesini ayırın, ancak ürün topraklamasının hala sağlandığından emin olun.
- ▶ Ürünü tekrar açılmaya karşı emniyete alın.
- ▶ Isıtma devresi gidiş ve dönüş hattındaki küresel vanaları kapatın.
- ▶ Soğuk su borusundaki küresel vanayı kapatın.
- ▶ Kişisel koruyucu ekipman kullanın ve bir yangın söndürücü yerleştirin.
- ▶ Yalnızca R32 soğutucu maddesi için onaylanmış güvenli ekipman ve aletleri kullanın.
- ▶ Çalışma alanındaki atmosferi, yer seviyesine konumlandırılmış bir gaz dedektörü ile denetleyin.
- ▶ Her türde ateş kaynağını uzaklaştırın, örneğin kıvılcıma neden olan aletler.
- ▶ Statik deşarjlara karşı koruyucu önlemler alın.
- ▶ Lehimleme işlemi gerektiren bir kaçak varsa, sistemdeki tüm soğutucu maddeyi çıkarın veya sistemin kaçaktan uzak bir bölgesinde (kapatma vanaları aracılığıyla) izole edin.
- ▶ Ürünün su ileten parçalarını değiştirecekseniz ürünü boşaltın.
- ▶ Elektrik ileten komponentlere (örn. elektronik kutusu) su damlamamasına dikkat edin.
- ▶ Sadece yeni contalar kullanın.
- ▶ Muhafaza parçalarını sökün.

## 12.2 Emniyet termostatı

**Geçerlilik:** Elektrikli takviye ısıtıcılı ürün

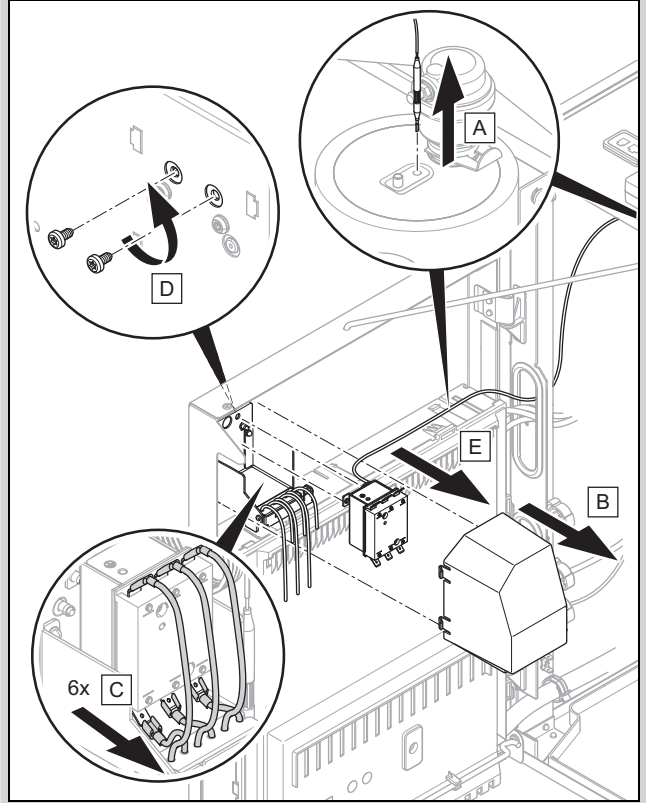
Üründe bir emniyet termostatı bulunur.

Emniyet termostatı tetiklenmişse, ilgili arıza nedeni giderilmeli ve emniyet termostatı değiştirilmelidir.

- ▶ Ekteki arıza kodu tablosuna dikkat edin. Arıza kodları (→ sayfa 166)
- ▶ Takviye ısıtıcıyı, aşırı ısınma kaynaklı hasar bakımından kontrol edin.
- ▶ Şebeke bağlantısı elektronik kartı elektrik beslemesini sorunsuz çalışma bakımından kontrol edin.
- ▶ Elektronik kartın şebeke bağlantı kablo sistemini kontrol edin.
- ▶ Takviye ısıtıcının kablo sistemini kontrol edin.
- ▶ Tüm sıcaklık sensörlerini sorunsuz çalışma bakımından kontrol edin.
- ▶ Diğer tüm sensörleri sorunsuz çalışma bakımından kontrol edin.
- ▶ Isıtma devresindeki basıncı kontrol edin.
- ▶ Isıtma devresi pompasını sorunsuz çalışma bakımından kontrol edin.
- ▶ Isıtma devresinde hava olup olmadığını kontrol edin.

## 12.3 Emniyet termostatının değiştirilmesi

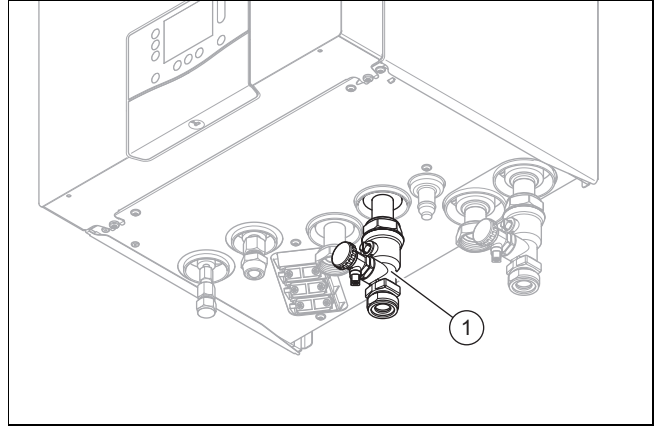
**Geçerlilik:** Elektrikli takviye ısıtıcılı ürün



- ▶ Emniyet termostatını gösterildiği gibi değiştirin.

## 12.4 Ürünün ısıtma devresinin boşaltılması

1. Isıtma devresi gidiş ve dönüş hattındaki küresel vanaları kapatın.
2. Ön kapağı sökün. (→ sayfa 122)



3. Bir hortumu doldurma ve boşaltma vanasına (1) bağlayın ve hortumun boş ucunu uygun bir gidere yerleştirin.
4. Doldurma ve boşaltma vanalarının kapatma vanasını açın. 3 yollu on/off vananın konumu önemsizdir.
5. Emniyet ventili yardımıyla, ısıtma devresinin tamamen boş olup olmadığını kontrol edin.
  - ◁ Emniyet ventili giderinden artık su çıkışı olabilir.

## 12.5 Isıtma sisteminin boşaltılması

1. Bir hortumu, sistemin boşaltma noktasına bağlayın.
2. Hortumun boşta duran ucunu uygun bir gider bağlantısına bağlayın.
3. Sistemin küresel vanalarının açık olduğundan emin olun.
4. Boşaltma vanasını açın.
5. Radyatörlerdeki hava tahliye vanalarını açın. En yüksek konumdaki radyatörden başlayın ve akabinde yukarıdan aşağı doğru ilerleyin.
6. Isıtma sistemi tamamen boşaltıldığında, tüm radyatörlerin hava tahliye vanalarını ve boşaltma vanasını tekrar kapatın.

## 12.6 Soğutucu madde devresi bileşeninin değiştirilmesi

- Çalışmanın aşağıdaki bölümlerde açıklandığı gibi belirlenmiş prosedürü takip ettiğinden emin olun.

### 12.6.1 Soğutucu maddenin üründen çıkarılması



#### Tehlike!

**Soğutucu maddenin çıkarılması sırasında yangın veya patlama nedeniyle ölüm tehlikesi!**

Ürün, yanıcı R32 soğutucu maddesini içerir. Soğutucu madde, hava ile karışarak yanıcı bir atmosfer oluşturabilir. Yangın ve patlama tehlikesi söz konusudur. Yangın durumunda karbonil florür, karbon monoksit veya hidrojen florür gibi zehirli veya aşındırıcı maddeler ortaya çıkabilir.

- İlgili çalışmaları yalnızca soğutucu madde R32 kullanımı hakkında uzmanlık bilginiz varsa gerçekleştirin. Gerekirse tüm işlem için uzman gözetimi sağlayın.
- Kişisel koruyucu ekipman kullanın ve bir yangın söndürücü yerleştirin.
- Yalnızca R32 soğutucu maddesi için onaylanmış ve çalışır durumda olan alet ve ekipmanları kullanın.
- Soğutucu madde devresine, soğutucu madde taşıyan alet veya ekipmanlara veya soğutucu madde tüpüne hava girmemesine dikkat edin.
- Soğutucu madde devresinin tamamen boşaltılmasını sağlamak için her iki genleşme valfinin de açık olduğundan emin olun.
- Soğutucu madde kompresör aracılığıyla dış üniteye pompalanmamalı veya pump-down işlemi gerçekleştirilmemelidir.



#### Dikkat!

**Soğutucu maddenin çıkarılması sırasında maddi hasar tehlikesi!**

Soğutucu maddenin çıkarılması sırasında, donma nedeniyle maddi hasar söz konusu olabilir.

- Soğutucu maddeyi üründen çıkarmadan önce ısıtma suyunu iç ünitenin kondansöründen (eşanjör) çıkarın.

1. Soğutucu maddeyi çıkarmak için gereken araç ve gereçleri temin edin:
  - Emme istasyonu
  - Vakum pompası
  - Soğutucu madde geri dönüşüm tüpü
  - Manometre köprüsü
  - Kalibre edilmiş soğutucu madde tartısı
2. Sadece R32 soğutucu maddesi için onaylanmış araç ve gereçleri kullanın. Mükemmel çalışır durumda olduklarından ve elektrikli bileşenlerde ateşleme kaynağı bulunmadığından emin olun.
3. Yalnızca R32 soğutucu maddesi için onaylanmış, uygun şekilde işaretlenmiş ve basınç tahliye ve kapatma vanası ile donatılmış işlevsel geri dönüşüm tüpleri kullanın. Sistemin tüm soğutucu madde miktarını tutmak için yeterli olduğundan emin olun.
4. Sadece mümkün olduğunca kısa, sızdırmaz ve sorunsuz durumda olan hortumları, kavramaları ve ventilleri kullanın. Sızdırmazlığı bir gaz kaçağı dedektörü ile kontrol edin.
5. Ürün üzerinde tüm çalışma süresi boyunca ürün çevresinde yeterli havalandırma olmasını sağlayın. Havalandırma, açığa çıkan soğutucu maddeyi güvenli bir şekilde çözmeli ve tercihen dışarıya, atmosfere boşaltmalıdır.
6. Vakum pompasının çıkışının potansiyel ateşleme kaynaklarının yakınında bulunmadığından emin olun.
7. Geri dönüşüm tüpünü boşaltın. Geri dönüşüm tüpünün soğutucu madde tartısına doğru şekilde yerleştirildiğinden emin olun.
8. Ürünün tamamının boşaltılması mümkün değilse, soğutucu maddenin sistemin farklı parçalarından çıkarılabilmesi için bir dağıtıcı oluşturun.
9. Soğutucu maddeyi emin. Bunu yaparken, geri dönüşüm tüpünün maksimum doluluk miktarına dikkat edin ve doluluk miktarını (sıvı doluluk miktarının maks. %80 hacmi) kalibre edilmiş bir tartıyla denetleyin. Geri dönüşüm tüpünün izin verilen çalışma basıncını hiçbir zaman aşmayın.
10. Soğutucu madde devresine, soğutucu madde taşıyan alet veya ekipmanlara veya geri dönüşüm tüpüne hava girmemesine dikkat edin.
11. Manometre köprüsünü kapatma vanasının bakım bağlantısına bağlayın.
12. Soğutucu madde devresinin tamamen boşaltılmasını sağlamak için her iki genleşme valfini de açın.
13. Soğutucu madde devresi tamamen boşaltıldığında, tüpleri ve cihazları derhal sistemden çıkarın.
14. Tüm kapatma vanalarını kapatın.



#### Bilgi

Emilen soğutucu madde sadece temizlendikten ve kontrol edildikten sonra başka bir soğutucu madde sistemi için kullanılabilir.

### 12.6.2 Soğutucu madde devresi bileşenlerinin sökülmesi

- Soğutucu madde devresini oksijensiz azotla yıkayın. Bunun yerine asla basınçlı hava veya oksijen kullanmayın.

- ▶ Soğutucu madde devresini boşaltın.
- ▶ Azotla yıkama işlemini tekrarlayın ve soğutucu madde devresinde artık soğutucu madde kalmayana kadar boşaltın.
- ▶ Kompresör çıkarılacaksa, kompresör yağında artık yanıcı soğutucu madde bulunmamalıdır. Bu nedenle, kompresörü yeterince uzun bir süre boyunca yeterli negatif basınçla boşaltın.
- ▶ Atmosfer basıncını oluşturun.
- ▶ Soğutucu madde devresini açmak için bir boru kesici kullanın. Lehim aletleri, kıvılcım oluşturan aletler veya gerilimli aletleri kullanmayın.
- ▶ İlgili bileşeni sökün.
- ▶ Sökülen bileşenlerin daha uzun bir süre soğutucu madde salmaya devam edebileceğini unutmayın. Bu yüzden bu bileşenleri iyi havalandırılan yerlerde depolayın ve taşıyın.

### 12.6.3 Soğutucu madde devresi bileşeninin takılması

- ▶ Sadece Vaillant orijinal yedek parçaları kullanın.
- ▶ Bileşenleri usulüne uygun şekilde takın. Bunun için sadece lehimleme yöntemini kullanın.
- ▶ Dış alanda, dış üniteye giden sıvı hattına bir filtre kurutucu takın.
- ▶ Soğutucu madde devresinde azot ile basınç kontrolü yapın.

### 12.6.4 Ürüne soğutucu madde doldurulması



#### Tehlike!

#### Soğutucu maddenin doldurulması sırasında yangın veya patlama nedeniyle ölüm tehlikesi!

Ürün, yanıcı R32 soğutucu maddesini içerir. Soğutucu madde, hava ile karışarak yanıcı bir atmosfer oluşturabilir. Yangın ve patlama tehlikesi söz konusudur. Yangın durumunda karbonil florür, karbon monoksit veya hidrojen florür gibi zehirli veya aşındırıcı maddeler ortaya çıkabilir.

- ▶ İlgili çalışmaları yalnızca soğutucu madde R32 kullanımı hakkında uzmanlık bilginiz varsa gerçekleştirin.
- ▶ Kişisel koruyucu ekipman kullanın ve bir yangın söndürücü yerleştirin.
- ▶ Yalnızca R32 soğutucu maddesi için onaylanmış ve çalışır durumda olan alet ve ekipmanları kullanın.
- ▶ Soğutucu madde devresine, soğutucu madde taşıyan alet veya ekipmanlara veya soğutucu madde tüpüne hava girmemesine dikkat edin.



#### Dikkat!

#### Hatalı veya kirlenmiş soğutucu madde kullanımını sonucunda maddi hasar riski!

Hatalı veya kirlenmiş soğutucu madde dolulumu halinde ürün hasar görebilir.

- ▶ Sadece bu şekilde belirtilen ve saflığı en az %99,5 olan kullanılmamış R32 soğutucu madde kullanın.

1. Ürünün topraklamasının yapıldığından emin olun.
2. Soğutucu maddeyi doldurmak için gereken araç ve gereçleri temin edin:
  - Vakum pompası
  - Soğutucu madde tüpü
  - kalibre edilmiş soğutucu madde tartısı
3. Sadece R32 soğutucu maddesi için onaylanmış araç ve gereçleri kullanın. Sadece uygun şekilde işaretlenmiş soğutucu madde tüplerini kullanın.
4. Sadece sızdırmaz ve sorunsuz durumda olan hortumları, kavramaları ve vanaları kullanın. Sızdırmazlığı bir gaz kaçağı dedektörü ile kontrol edin.
5. İçlerinde bulunan soğutucu madde miktarını en aza indirmek için sadece mümkün olduğunca kısa hortumlar kullanın.
6. Soğutucu madde devresini azotla yıkayın.
7. Soğutucu madde devresini boşaltın.
8. Soğutucu madde devresini R32 soğutucu maddesiyle doldurun. Gerekli dolum miktarı, ürünün cihaz tip etiketinde belirtilmiştir. Soğutucu madde devresinin fazla doldurulmasına özellikle dikkat edin.
9. Gaz kaçağı dedektörü ile soğutucu madde devresinde sızıntı kontrolü yapın. Bu sırada tüm bileşenleri ve boru tesisatlarını kontrol edin.

### 12.7 Elektrikli bileşenin değiştirilmesi

1. Tüm elektrikli bileşenleri sıçrayabilecek sulara karşı koruyun.
2. Sadece 1000 V'a kadar güvenli çalışma için onaylanmış yalıtımlı aletler kullanın.
3. Sadece Vaillant orijinal yedek parçaları kullanın.
4. Arızalı elektrik bileşenini profesyonel olarak değiştirin.
5. EN 50678'e uygun olarak bir elektrikli tekrar kontrolü gerçekleştirin.

### 12.8 Tamir ve servis işlerinin tamamlanması

- ▶ Gövde parçalarını monte edin.
- ▶ Ürüne bağlı ayırma şalterini açın.
- ▶ Ürünü devreye alın. Isıtma konumunu kısa bir süre için etkinleştirin.
- ▶ Ürünü, gaz kaçağı dedektörü ile sızıntılara karşı kontrol edin.

## 13 Ürünün devre dışı bırakılması

### 13.1 Ürünün geçici olarak devre dışı bırakılması

1. Cihaza bağlı ayırma şalterini kapatın.
2. Ürünü elektrik beslemesinden ayırın.

### 13.2 Ürünün nihai olarak devre dışı bırakılması



#### Dikkat!

#### Buzlanma sonucu maddi hasar tehlikesi!

Soğutucu maddenin emilmesi, iç ünitadaki plaka eşanjörünün güçlü bir şekilde soğutulmasını sağlar, bu da plaka eşanjörünün ısıtma suyu tarafında buzlanmaya yol açabilir.

- ▶ Hasar oluşmasını önlemek için iç ünitenin ısıtma suyu tarafını boşaltın.
- ▶ Soğutucu maddenin emilmesi sırasında plaka eşanjörünün ısıtma suyu tarafından yeterince su aktığından emin olun.

1. Cihaza bağlı ayırma şalterini kapatın.
2. Ürünün elektrik beslemesini ayırın, ancak ürün topraklamasının hala sağlandığından emin olun.
3. Isıtma suyunu iç üniteden boşaltın.
4. Muhafaza parçalarını sökün.
5. Soğutucu maddeyi üründen çıkarın. (→ sayfa 141)
6. Lütfen soğutucu madde devresinin tamamen boşaltılmasından sonra bile, soğutucu maddenin, gaz oluşumu nedeniyle kompresör yağından sızabileceğini unutmayın.
7. Gövde parçalarını monte edin.
8. Ürünü, dışarıdan açıkça görülebilen bir etiket ile etiketleyin.
9. Etikete, ürünün hizmet dışı bırakıldığını ve soğutucu maddenin çıkarıldığını not edin. Etiket, tarih bilgisi ile birlikte imzalayın.
10. Çıkarılan soğutucu maddeyi ilgili yönetmeliklere uygun olarak geri dönüşüme gönderin. Soğutucu madde tekrar kullanılmadan önce temizlenmeli ve kontrol edilmelidir.
11. Ürünü ve bileşenlerini ilgili yönetmeliklere uygun şekilde imha edin ya da geri dönüştürün.

## 14 Geri dönüşüm ve atıkların yok edilmesi

### 14.1 Geri dönüşüm ve atıkların yok edilmesi

#### Ambalaj atıklarının yok edilmesi

- ▶ Ambalajı usulüne uygun imha edin.
- ▶ Geçerli tüm talimatları dikkate alın.

### 14.2 Ürün ve aksesuarların imha edilmesi

- ▶ Ürünü ve aksesuarlarını ev çöpüne atmayın.
- ▶ Ürünü ve aksesuarlarını usulüne uygun imha edin.
- ▶ Geçerli tüm talimatları dikkate alın.

### 14.3 Soğutucu maddenin imha edilmesi



#### Tehlike!

#### Soğutucu madde taşırken yangın veya patlama nedeniyle ölüm tehlikesi!

R32 soğutucu maddesi nakliye sırasında serbest bırakılırsa, hava ile karışması neticesinde yanıcı bir atmosfer oluşabilir. Yangın ve patlama tehlikesi söz konusudur. Yangın, karbonil florür, karbonmonoksit veya hidrojen florür gibi toksik veya aşındırıcı maddeler üretilir.

- ▶ Soğutucu maddenin usulüne uygun şekilde taşındığından emin olun.



#### Uyarı!

#### Çevreye zarar verme tehlikesi!

Üründe soğutucu madde R32 bulunur. Soğutucu madde atmosfere salınmamalıdır. R32, Kyoto protokolünde yer alan GWP 675'li (GWP = Global Warming Potential) florlanmış bir sera gazıdır.

- ▶ Ürün içerisindeki soğutucu maddenin tamamını, ürün yok edilmeden önce, talimatlara uygun olarak geri dönüştürülmek veya yok edilmek üzere uygun kaplara boşaltılmalıdır.

- ▶ Soğutucu maddenin nitelikli bir yetkili servis tarafından imha edildiğinden emin olun.
- ▶ Geri kazanılan soğutucu maddenin doğru geri kazanım tüpünde soğutucu madde tedarikçisine iade edildiğinden ve uygun atık geri dönüşüm sertifikasının düzenlendiğinden emin olun. Geri kazanım cihazlarında ve özellikle soğutucu madde tüplerinde soğutucu maddeleri karıştırmayın.
- ▶ Bir kompresörün veya kompresör yağının çıkarılması gerekiyorsa, yağda yanıcı soğutucu madde kalmadığından emin olmak için kabul edilebilir bir seviyeye kadar boşaltıldıklarından emin olun. Boşaltma işlemi, kompresör tedarikçiyeye iade edilmeden önce gerçekleştirilmelidir. Bu işlemi hızlandırmak için kompresör muhafazası sadece elektrikle ısıtılabilir. Kompresör yağını sistemden boşaltırken, bu işlem güvenli bir şekilde yapılmalıdır.

## 15 Müşteri hizmetleri

Müşteri hizmetlerimizin iletişim bilgilerini Country specifics altında bulabilirsiniz.

## Ek

### A Oda havası bağlantısı için montaj alanının hesaplanması

#### A.1 Montaj yüksekliği 1,2 m olan oda havası bağlantılı akışta gerekli açıklık alanları (cm<sup>2</sup>)

A	B	1,0		2,0		3,0		4,0		5,0		6,0		7,0		8,0		9,0	
		D		D		D		D		D		D		D		D		D	
		a.	ü.	a.	ü.	a.	ü.	a.	ü.	a.	ü.	a.	ü.	a.	ü.	a.	ü.	a.	ü.
1,000	3,6	150	150	150	150	150	150	-	-	-	-	-	-	-	-	-	-	-	-
1,096	4,0	150	150	150	150	150	150	-	-	-	-	-	-	-	-	-	-	-	-
1,192	4,3	150	150	150	150	150	150	150	150	-	-	-	-	-	-	-	-	-	-
1,288	4,7	150	150	150	150	150	150	150	150	-	-	-	-	-	-	-	-	-	-
1,384	5,0	150	150	150	150	150	150	150	150	150	-	-	-	-	-	-	-	-	-
1,480	5,4	150	150	150	150	150	150	150	150	150	150	-	-	-	-	-	-	-	-
1,600	5,8	150	150	150	150	150	150	150	150	150	150	-	-	-	-	-	-	-	-
1,696	6,1	150	150	150	150	150	150	150	150	150	150	150	-	-	-	-	-	-	-
1,792	6,8	150	150	150	150	150	150	150	150	150	150	150	150	-	-	-	-	-	-
1,888	7,6	461	231	382	191	303	151	224	112	145	72	66	33	22	11	-	-	-	-
1,984	8,4	488	244	409	205	330	165	251	126	172	86	93	47	50	25	14	7	-	-
2,080	9,2	516	258	437	218	358	179	279	139	200	100	121	60	79	39	43	22	7	4

#### Açıklamalar

A = Toplam soğutucu madde yükü (kg)

B = Montaj odası alanı (m<sup>2</sup>) [Montaj odası]

C = Oda havası bağlantısı için gereken toplam alan (m<sup>2</sup>) [A<sub>toplam</sub>]

D = Gerekli açıklık alanı akışı (cm<sup>2</sup>)

a. = alt

ü. = üst

#### A.2 Montaj yüksekliği 1,4 m olan oda havası bağlantılı akışta gerekli açıklık alanları (cm<sup>2</sup>)

A	B	1,0		2,0		3,0		4,0		5,0		6,0	
		D		D		D		D		D		D	
		a.	ü.	a.	ü.	a.	ü.	a.	ü.	a.	ü.	a.	ü.
1,000	3,1	150	150	150	150	150	150	-	-	-	-	-	-
1,096	3,4	150	150	150	150	150	150	-	-	-	-	-	-
1,192	3,7	150	150	150	150	150	150	-	-	-	-	-	-
1,288	4,0	150	150	150	150	150	150	-	-	-	-	-	-
1,384	4,3	150	150	150	150	150	150	150	150	-	-	-	-
1,480	4,6	150	150	150	150	150	150	150	150	-	-	-	-
1,600	5,0	150	150	150	150	150	150	150	150	-	-	-	-
1,696	5,3	150	150	150	150	150	150	150	150	150	150	-	-
1,792	5,6	150	150	150	150	150	150	150	150	150	150	-	-
1,888	5,9	415	207	329	165	244	122	159	79	73	37	-	-
1,984	6,2	440	220	355	177	269	135	184	92	99	49	13	7
2,080	6,8	465	233	380	190	295	147	209	105	124	62	39	19

#### Açıklamalar

A = Toplam soğutucu madde yükü (kg)

B = Montaj odası alanı (m<sup>2</sup>) [Montaj odası]

C = Oda havası bağlantısı için gereken toplam alan (m<sup>2</sup>) [A<sub>toplam</sub>]

D = Gerekli açıklık alanı akışı (cm<sup>2</sup>)

a. = alt

ü. = üst

### A.3 Montaj yüksekliği 1,6 m olan oda havası bağlantılı akışta gerekli açıklık alanları (cm<sup>2</sup>)

A	B	1,0		2,0		3,0		4,0		5,0	
		D		D		D		D		D	
		a.	ü.	a.	ü.	a.	ü.	a.	ü.	a.	ü.
1,000	2,7	150	150	150	150	-	-	-	-	-	-
1,096	3,0	150	150	150	150	-	-	-	-	-	-
1,192	3,2	150	150	150	150	150	150	-	-	-	-
1,288	3,5	150	150	150	150	150	150	-	-	-	-
1,384	3,8	150	150	150	150	150	150	-	-	-	-
1,480	4,0	150	150	150	150	150	150	150	150	-	-
1,600	4,3	150	150	150	150	150	150	150	150	-	-
1,696	4,6	150	150	150	150	150	150	150	150	-	-
1,792	4,9	150	150	150	150	150	150	150	150	-	-
1,888	5,1	376	188	285	143	194	97	103	51	11	6
1,984	5,4	400	200	309	154	218	109	126	63	35	18
2,080	5,6	424	212	333	166	241	121	150	75	59	29

Açıklamalar  
A = Toplam soğutucu madde yükü (kg)  
B = Montaj odası alanı (m<sup>2</sup>) [Montaj odası]  
C = Oda havası bağlantısı için gereken toplam alan (m<sup>2</sup>) [A<sub>toplam</sub>]  
D = Gerekli açıklık alanı akışı (cm<sup>2</sup>)  
a. = alt  
ü. = üst

### A.4 Montaj yüksekliği 1,8 m olan oda havası bağlantılı akışta gerekli açıklık alanları (cm<sup>2</sup>)

A	B	1,0		2,0		3,0		4,0		5,0	
		D		D		D		D		D	
		a.	ü.	a.	ü.	a.	ü.	a.	ü.	a.	ü.
1,000	2,4	150	150	150	150	-	-	-	-	-	-
1,096	2,6	150	150	150	150	-	-	-	-	-	-
1,192	2,9	150	150	150	150	-	-	-	-	-	-
1,288	3,1	150	150	150	150	150	150	-	-	-	-
1,384	3,3	150	150	150	150	150	150	-	-	-	-
1,480	3,6	150	150	150	150	150	150	-	-	-	-
1,600	3,9	150	150	150	150	150	150	-	-	-	-
1,696	4,1	150	150	150	150	150	150	150	150	-	-
1,792	4,3	150	150	150	150	150	150	150	150	-	-
1,888	4,6	344	172	247	124	151	75	54	27	-	-
1,984	4,8	367	183	270	135	173	86	76	38	-	-
2,080	5,0	389	195	292	146	195	98	99	49	2	1

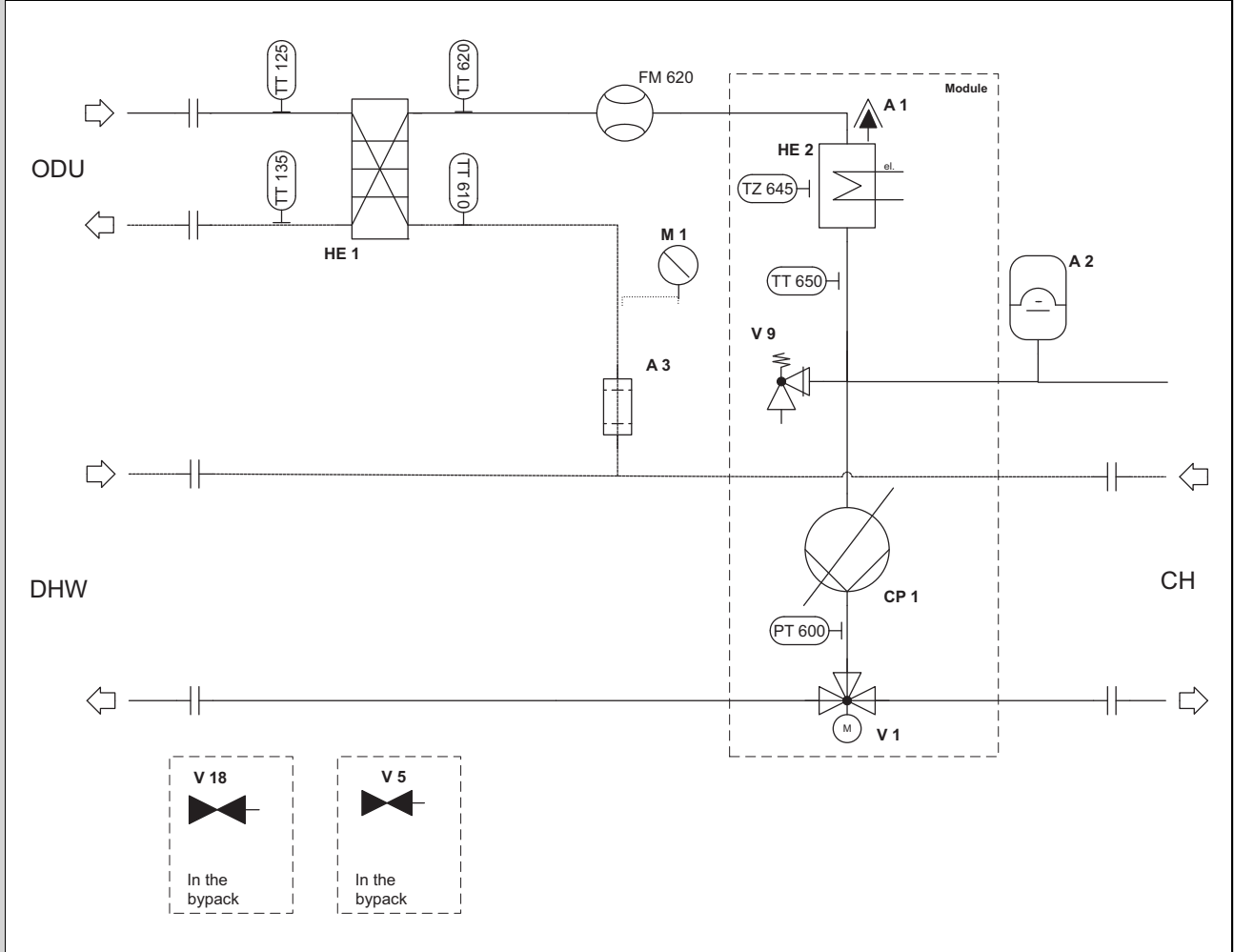
Açıklamalar  
A = Toplam soğutucu madde yükü (kg)  
B = Montaj odası alanı (m<sup>2</sup>) [Montaj odası]  
C = Oda havası bağlantısı için gereken toplam alan (m<sup>2</sup>) [A<sub>toplam</sub>]  
D = Gerekli açıklık alanı akışı (cm<sup>2</sup>)  
a. = alt  
ü. = üst



## B Fonksiyon şeması

### B.1 Fonksiyon şeması

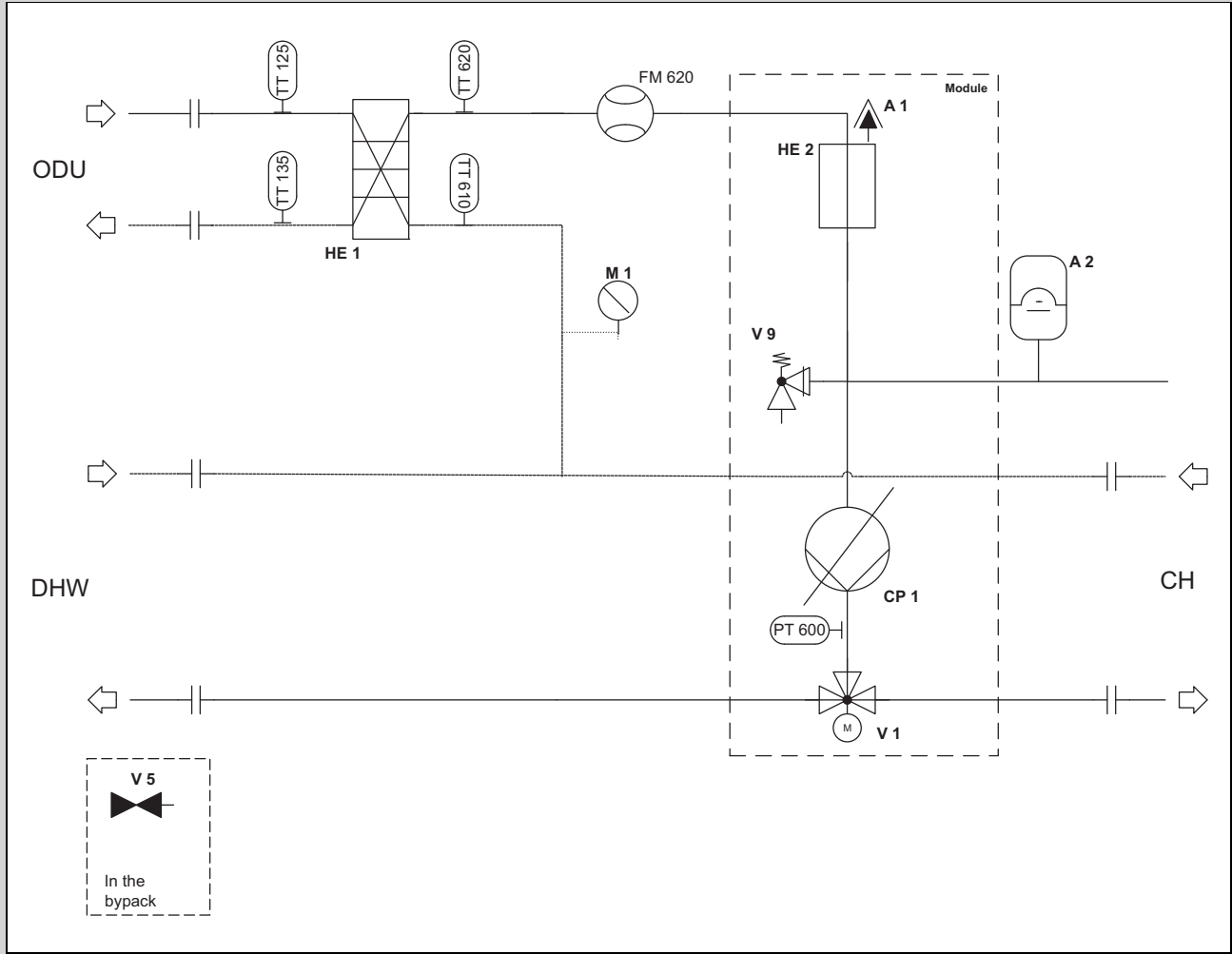
Geçerlilik: Elektrikli takviye ısıtıcı ürün



A1	Otomatik pürjör	V18	Servis vanaları
A2	Genleşme tankı ısıtma devresi	TT125	Kondansör giriş sıcaklık sensörü
A3	manyetit ayırıcı	TT135	Kondansör çıkış sıcaklık sensörü
CP1	Isıtma pompası	PT600	Bina devresi su basınç sensörü
HE1	Kondenser	TT610	Bina devresi dönüş sıcaklık sensörü
HE2	Elektrikli ilave ısıtıcı	TT620	Bina devresi akış sıcaklık sensörü
M1	Manometre	FM620	Bina devresi akış hızı sensörü
V1	3 yollu vana	TZ645	Elektrikli takviye ısıtıcı için güvenlik sıcaklık sınırlayıcı
V5	Doldurma ve boşaltma vanası	TT650	Elektrikli takviye ısıtıcı için gidiş suyu sıcaklık sensörü
V9	Emniyet ventili		

## B.2 Fonksiyon şeması

Geçerlilik: Elektrikli takviye ısıtıcılı ürün hariç

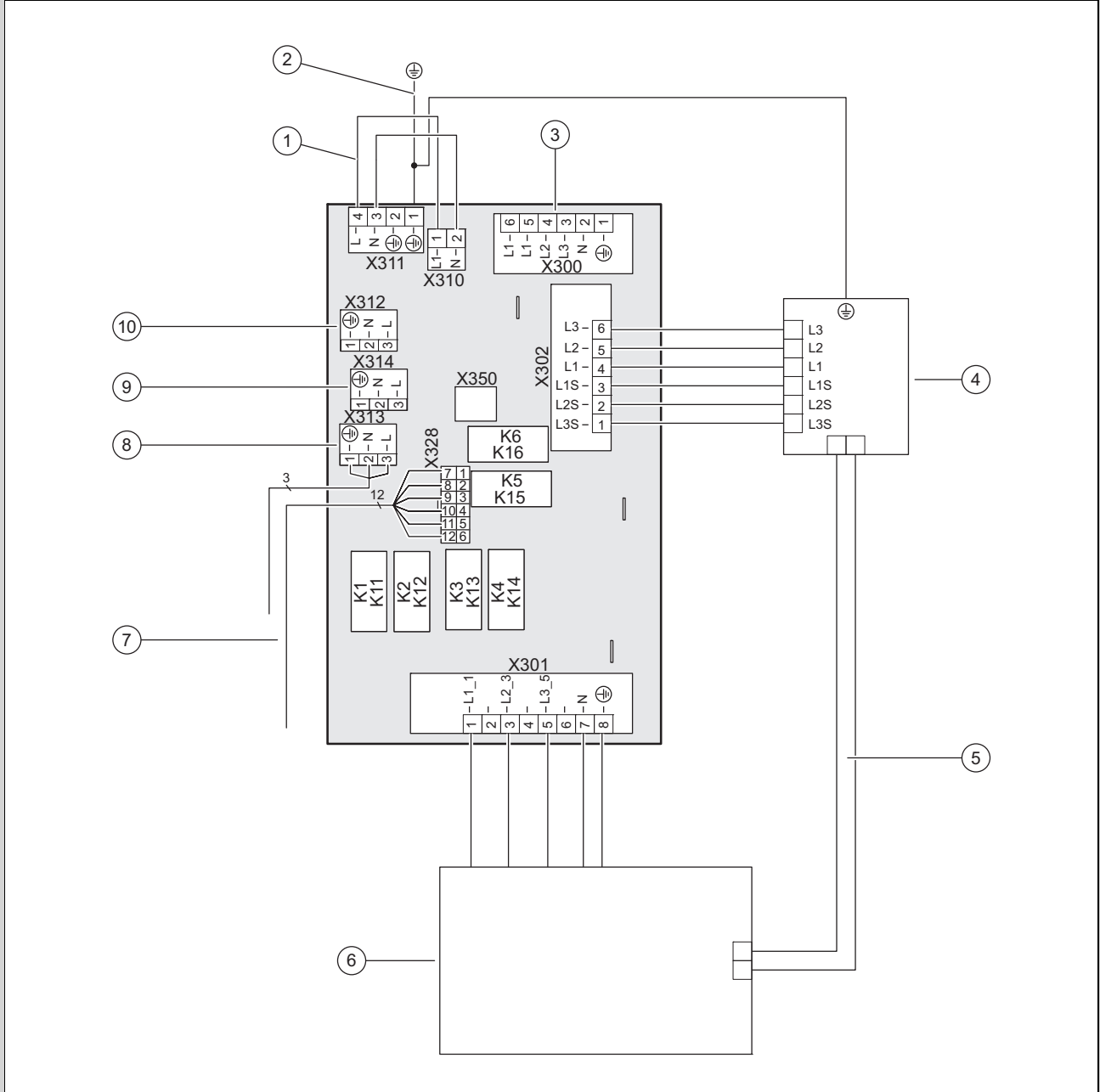


A1	Otomatik pürjör	V9	Emniyet ventili
A2	Genleşme tankı ısıtma devresi	TT125	Kondansör giriş sıcaklık sensörü
CP1	Isıtma pompası	TT135	Kondansör çıkış sıcaklık sensörü
HE1	Kondenser	PT600	Bina devresi su basınç sensörü
HE2	Elektrikli ilave ısıtıcı	TT610	Bina devresi dönüş sıcaklık sensörü
M1	Manometre	TT620	Bina devresi akış sıcaklık sensörü
V1	3 yollu vana	FM620	Bina devresi akış hızı sensörü
V5	Doldurma ve boşaltma vanası		

## C Devre bağlantı şemaları

### C.1 Şebeke bağlantısı elektronik kartı

Geçerlilik: Elektrikli takviye ısıtıcı ürün

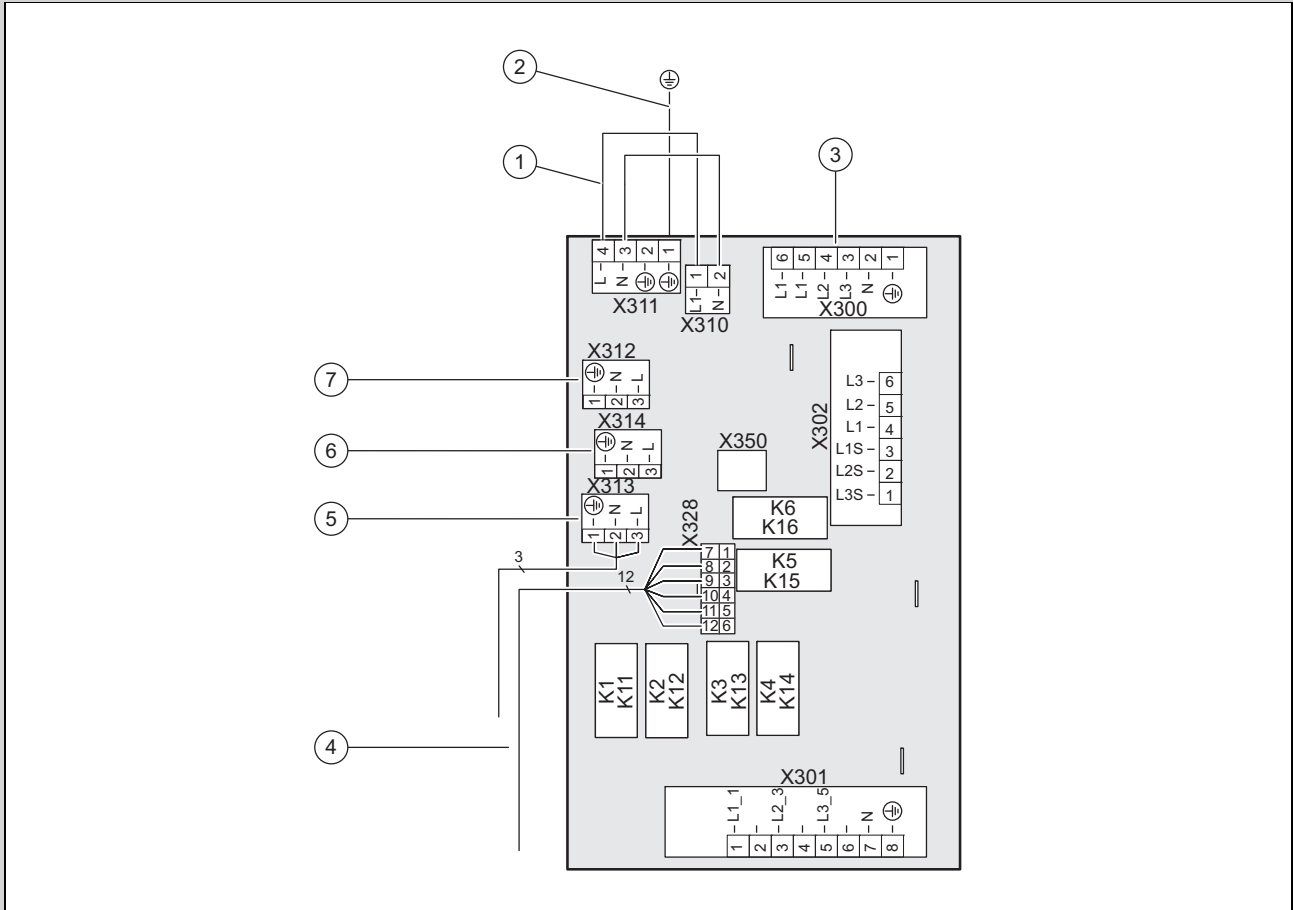


- 1 Tek elektrik beslemesinde: X311 ile X310 arasında 230 V köprü; çift elektrik beslemesinde: X311'deki köprüyü kalıcı (zaman ayarsız) 230 V bağlantıyla değiştirin
- 2 Gövdeye kalıcı olarak monte edilmiş koruyucu iletken bağlantısı
- 3 [X300] Elektrik besleme bağlantısı
- 4 [X302] Emniyet termostatı
- 5 Kapiler boru güvenlik sıcaklık sınırlayıcı
- 6 [X301] ilave ısıtma

- 7 [X328] Regler elektronik kartı veri bağlantısı
- 8 [X313] Regler elektronik kartının veya opsiyonel VR 70B'ün veya opsiyonel yabancı akım koruma anodunun akım beslemesi
- 9 [X314] Regler elektronik kartının veya opsiyonel VR 70B'ün veya opsiyonel yabancı akım koruma anodunun akım beslemesi
- 10 [X312] Regler elektronik kartının veya opsiyonel VR 70B'ün veya opsiyonel yabancı akım koruma anodunun akım beslemesi

## C.2 Şebeke bağlantısı elektronik kartı

**Geçerlilik:** Elektrikli takviye ısıtıcı ürün hariç



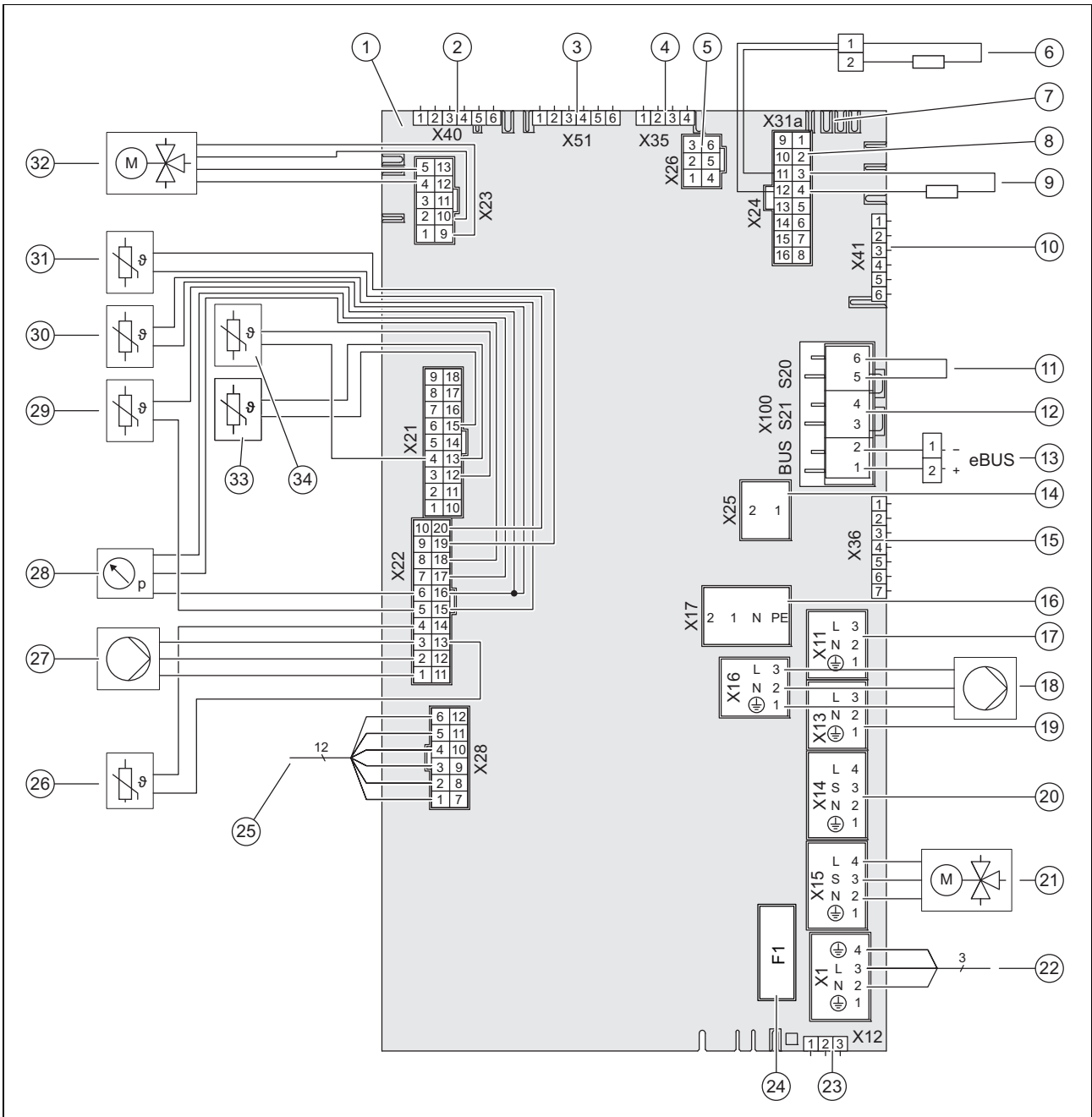
- |   |  |   |   |
|---|--|---|---|
| 1 | Tek elektrik beslemesinde: X311 ile X310 arasında 230 V köprü; çift elektrik beslemesinde: X311'deki köprüyü kalıcı (zaman ayarsız) 230 V bağlantıyla değiştirin | 5 | [X313] Regler elektronik kartının veya opsiyonel <b>VR 70B</b> 'ün veya opsiyonel yabancı akım koruma anodunun akım beslemesi |
| 2 | Gövdeye kalıcı olarak monte edilmiş koruyucu iletken bağlantısı  | 6 | [X314] Regler elektronik kartının veya opsiyonel <b>VR 70B</b> 'ün veya opsiyonel yabancı akım koruma anodunun akım beslemesi |
| 3 | [X300] Elektrik besleme bağlantısı   | 7 | [X312] Regler elektronik kartının veya opsiyonel <b>VR 70B</b> 'ün veya opsiyonel yabancı akım koruma anodunun akım beslemesi |
| 4 | [X328] Regler elektronik kartı veri bağlantısı   |   |   |

## C.3 Regler elektronik kartı



### Bilgi

Birlikte maksimum 2 A olan tüm bağlı harici bileşenler (X11, X13, X14, X15, X17) için bağlantı yükünü not edin.

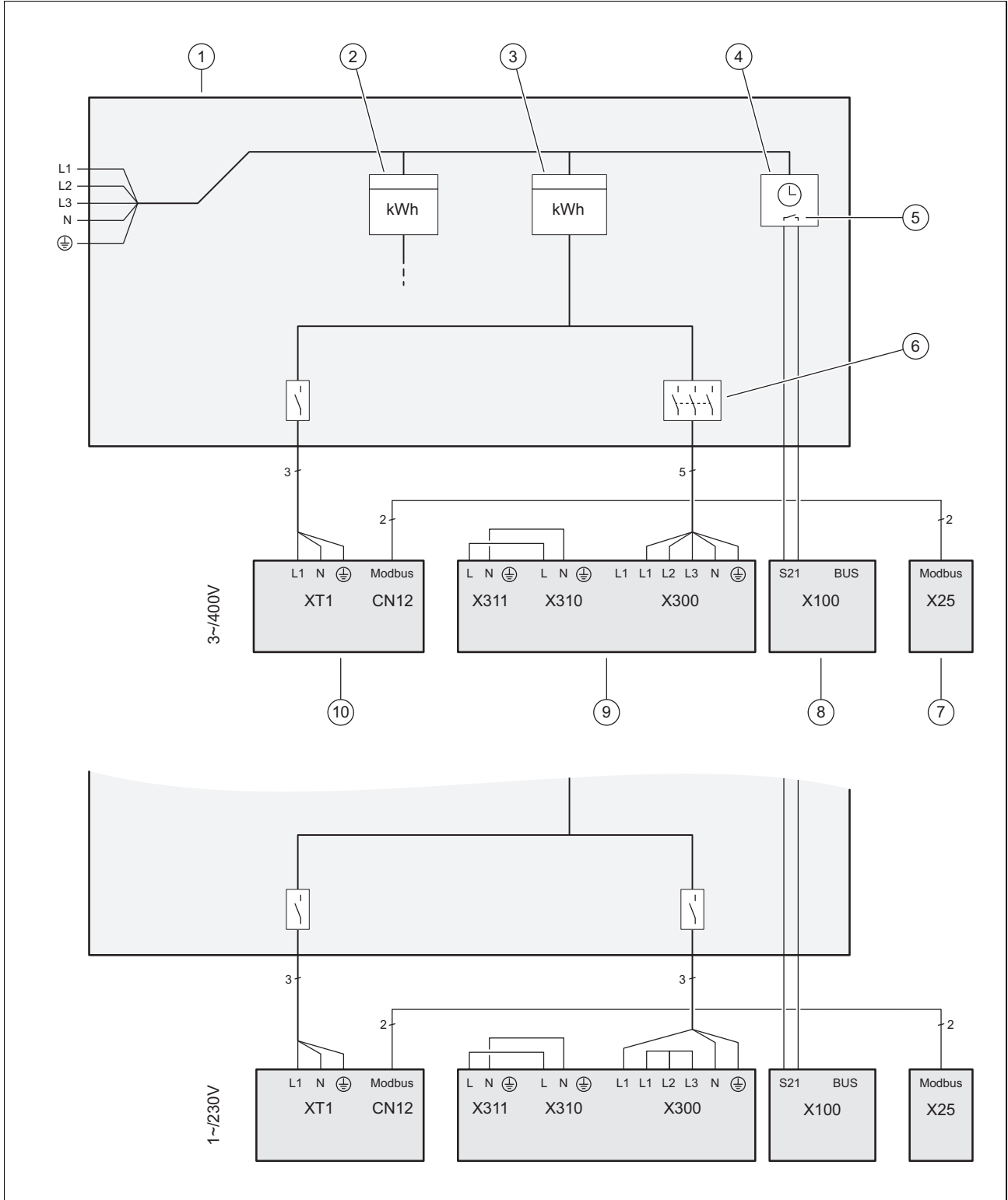


1	Regler elektronik kartı	17	[X11] Çok işlevli çıkış 2: sıcak su sirkülasyon pompası, lejyoner önleme pompası (maks. 13 A başlatma akımı, P = 195 W), nem alma cihazı, bölge valfi 2 (maks. 0,25 A, P = 2,5 W)
2	[X40] Fonksiyonsuz kenar konektörü	18	[X16] Dahili ısıtma devresi pompası
3	[X51] Ekran kenar soketi	19	[X13] Çok fonksiyonlu çıkış 1: röle aktif soğutma, bölge valfi 1 (maks. 0,25 A, P = 2,5 W)
4	[X35] Yabancı akım koruma anodu kenar soketi	20	[X14] harici ısıtma devresi pompası (maks. 13 A başlangıç akımı, P = 195 W)
5	[X26] Kodlama direnci 1	21	[X15] harici 3 yollu on/off vana (maks. 0,03 A, P = 6 W)
6	[X24] Kodlama direnci 2	22	[X1] Regler elektronik kartı 230-V beslemesi
7	[X31a] Bus bağlantısı eBUS Opsiyonel <b>VR 70B; SR 71B</b>	23	[X12] 230V çıkışı örn.VR 40
8	[X24] Akış sensörü ısıtması	24	Sigorta F1 T 4 A/250 V
9	[X24] Kodlama direnci 3	25	[X28] Şebeke bağlantısı elektronik kartı veri bağlantısı
10	[X41] Kenar fişi (dış sensör, DCF, sistem sıcaklık sensörü, çok fonksiyonlu giriş)	26	[X22] Elektrikli ısıtıcı akış sıcaklık sensörü
11	[X100/S20] Limit termostat	27	[X22] Isıtma devresi pompası sinyali
12	[X100/S21] Elektrik dağıtım şirketi bağlantısı	28	[X22] Basınç sensörü
13	[X100/BUS] eBUS veri yolu bağlantısı ( <b>VRC 720, Veri yolu modülü SR 32</b> )	29	[X22] Bina devresi gidiş suyu sıcaklık sensörü
14	[X25] dış ünite veri bağlantısı Modbus bağlantısı	30	[X22] Bina devresi dönüş suyu sıcaklık sensörü
15	[X36] CIM bağlantısı için Gateway VR 921, SR 940		
16	[X17] Harici takviye ısıtıcı		

31 [X22] Sıcak su boyleri sıcaklık sensörü  
32 [X23] Dahili 3 yollu on/off vana

33 [X21] Kondenser çıkış sıcaklık sensörü  
34 [X21] Yoğuşturucu girişi sıcaklık sensörü

## D Elektrik dağıtım şirketi blokajı için bağlantı şeması, S21 bağlantısı üzerinden kapatma



- |   |   |    |  |
|---|---|----|--|
| 1 | Sayaç kutusu / sigorta kutusu   | 6  | Devre kesici (devre koruma şalteri, sigorta) |
| 2 | Ev elektrik sayacı  | 7  | Sistem regleri                               |
| 3 | Isı pompası elektrik sayacı   | 8  | İç ünite, regler elektronik kartı            |
| 4 | Dalgalı kontrol alıcısı   | 9  | İç ünite, şebeke bağlantısı elektronik kartı |
| 5 | Potansiyelsiz normalde açık kontak, S21'e kumanda amaçlı, elektrik dağıtım şirketi blokaj fonksiyonu için | 10 | Dış ünite, elektronik kart INSTALLER BOARD   |

## E Yetkili servis seviyesinde menü yapısı (regler modülü veya sistem regleri olmadan)

### E.1 Yetkili servis seviyesi menülerine genel bakış

#### MENÜ | AYARLAR

Yetkili servis seviyesi	
Veril.genel bakış	
Yardımcı menü	
QR SERVİS KODU	
Yetkili servis bilgileri	
Bakım tarihi:	
Test modları	
Servis teşhis kodları	
Arıza geçmişi	
Acil işletim geçmişi	
Sistem/Tesisat yapı.	
Şap kurutma	
Sıfırla	
FABRİKA AYARLARI	

### E.2 Verilere genel bakış menü noktası

#### MENÜ | AYARLAR | Yetkili servis seviyesi

Veril.genel bakış	
Komp.geri dön.sıcaklığı:	Saat cinsinden güncel değer
Komp.soğ.mad.dev.çık.sıc.:	°K dakika cinsinden güncel değer
Kompresör modülasyonu:	°C cinsinden güncel değer
Kompr. tal.ed.gid.sıcaklığı:	°C cinsinden güncel değer
Kompr. gidiş suyu sıcaklığı:	°C cinsinden güncel değer
Komp.soğ.mad.dev.gir.sıc.:	°C cinsinden güncel değer
Hidrofor modu:	Yüzde cinsinden güncel değer
Bina devresi akışı:	Saatte litre cinsinden güncel değer
Sıcak su talep ed.boylar sıc.:	°C cinsinden güncel değer
Sıcak su boylar sıc.:	°C cinsinden güncel değer
Kondans.sıc. soğ.mad.dev.:	°C cinsinden güncel değer
Evaporat.sıc.soğ.mad.dev.:	°C cinsinden güncel değer
Aşırı ısı.güncel değ.:	°C cinsinden güncel değer
Ayarl.değ., aşırı ısınma:	°K cinsinden güncel değer
Aşırı soğ.güncel değ.:	°C cinsinden güncel değer
Kompr.enerji integrali:	°C cinsinden güncel değer
Kompr.bekleme süresi:	°C cinsinden güncel değer
Fan modülasyonu:	Yüzde cinsinden güncel değer
Hava giriş sıcaklığı:	°C cinsinden güncel değer



### E.3 Montaj asistanı menü noktası

#### MENÜ | AYARLAR | Yetkili servis seviyesi

Yardımcı menü	
Dil:	Dil seçin
Şifre giriniz	Fabrika ayarı: 00, Giriş kodu: 17
Güncel tarihi ayarlayın.	
Güncel saati ayarlayın.	
DÜ eksik. Acil dur.iş.başl.mı?	<b>Evet</b> <b>Hayır</b>
Regler kurulumu yapıldı mı? evet hayır burada seçilebilir mi?	<b>Evet</b> <b>Hayır</b>
Bina devresini suyla doldurun.	Programı başlatın
Bina devresi hava tahliye programı	Programı başlatın
Elektr.ısıtıcı güç sınırlaması	0,5; 1; 1,5; 2; 2,5; 3; 3,5; 4; 4,5; 5; 5,5; Harici takviye ısıtıcı
Soğutma teknolojisini ayarlayın.	<b>Soğutma yok</b> <b>Aktif soğutma</b>
Yetkili servis bilgileri	<b>İletişim bilgilerini girmeyin</b> <b>Yetkili servis iletişim bilgilerini girin</b>

### E.4 QR servis kodu menü noktası

#### MENÜ | AYARLAR | Yetkili servis seviyesi

QR SERVİS KODU	Burada, önemli cihaz verilerini okumak için servis uygulamasının QR kod tarayıcısını kullanabilirsiniz.
----------------	---

### E.5 Yetkili servis iletişim bilgileri menü noktası

#### MENÜ | AYARLAR | Yetkili servis seviyesi

Yetkili servis bilgileri	Yetkili teknik servisin iletişim bilgilerini girin: Telefon numarası, Şirket adı
--------------------------	--

### E.6 Bakım tarihi menü noktası

#### MENÜ | AYARLAR | Yetkili servis seviyesi

Bakım tarihi:	Bağlı bir yapı grubunun bir sonraki zamanlanmış bakım tarihini girin, örn. ısıtma cihazı
---------------	--

### E.7 Test programı menü noktası

#### MENÜ | AYARLAR | Yetkili servis seviyesi

Test modları	
Test programı	
P.04 Kompresör ile ısıtma devresi	°C cinsinden kompresör talep edilen gidiş suyu sıcaklığı ayarı
P.06 Hava tahliye programı	Seçim
P.11 Soğutma teknolojisi	Talep edilen gidiş suyu sıcaklığı ayarı
P.12 Buz çözme	Buz çözme, seçimden hemen sonra başlar ve iptal edilemez.
P.27 Elektr.ısıtıcı ile ısıt. devresi	Talep edilen gidiş suyu sıcaklığı 25 - 50 °C ayarlaması
P.30 Dolum programı	Seçim
Eleman testi	
T.01 Ana devre pompası	1 - 100 %, ayar aralığı 1
T.02 3 yollu on/off vana sıcak su	Isıtma, Orta, Sıcak su
T.17 Fan 1	1 - 100 %, ayar aralığı 1, fabrika ayarı: 0
T.21 Konum EEV	1 - 100 %, ayar aralığı 1, fabrika ayarı: 0
T.19 Yoğuşma teknesi ısıtıcısı	devrede, kapalı
T.119 Çok fonksiyonlu çıkışı 1	Seçildiğinde otomatik olarak AÇIK, fabrika ayarı: KAPALI
T.126 Çoklu fonksiyon çıkışı 2	Seçildiğinde otomatik olarak AÇIK, fabrika ayarı: KAPALI
T.06 Harici ısıtma devr.pompası	Seçildiğinde otomatik olarak AÇIK, fabrika ayarı: KAPALI

T.23 Yağ karteri ısıtıcısı	devrede, kapalı
T.22 Konum EEV 2	1 - 100 %, ayar aralığı 1, fabrika ayarı: 0
T.127 Harici takviye ısıtıcı	devrede, kapalı

## E.8 Teşhis kodları menü noktası

### MENÜ | AYARLAR | Yetkili servis seviyesi

Servis teşhis kodları	
0 - 99	
D.000 Enerji verimi ısıtma: Gün	kWh cinsinden güncel değer
D.001 Enerji verimi soğutma: Gün	kWh cinsinden güncel değer
D.002 Enerji verimi sıcak su: Gün	kWh cinsinden güncel değer
D.004 Sıcak su boyler sic.	°C cinsinden güncel değer
D.005 Komp.tal.ed.gdş.su.sıcaklığı	°C cinsinden güncel değer
D.007 Sıcak su talep ed.boyler sic.	Ayarlanabilir değer: 35 - 70 ,Fabrika ayarı: 35
D.014 Enerji verimi ısıtma: Ay	kWh cinsinden güncel değer
D.015 COP değeri ısıtma: Ay	Desimal cinsinden güncel değer
D.016 Enerji verimi ısıtma: Toplam	kWh cinsinden güncel değer
D.017 COP değeri ısıtma: Toplam	Desimal cinsinden güncel değer
D.018 Enerji verimi sıcak su: Ay	kWh cinsinden güncel değer
D.019 COP değeri sıcak su: Ay	Desimal cinsinden güncel değer
D.022 Enerji veri.sıcak su: Toplam	kWh cinsinden güncel değer
D.023 COP değ. sıcak su: Toplam	Desimal cinsinden güncel değer
D.027 MA 1 röle durumu	Güncel değer
D.028 MA 2 röle durumu	Güncel değer
D.033 Kompresör enerji integrali	°dak cinsinden güncel değer
D.035 Harici 3 yollu on/off vana	Açık, kapalı
D.036 Elektr. elektrik tüketimi	kW cinsinden güncel değer
D.037 Kompresör modülasyonu	Yüzde cinsinden güncel değer
D.038 Hava giriş sıcaklığı	°C cinsinden güncel değer
D.040 Kompresör gdş.suyu sıcaklığı	°C cinsinden güncel değer
D.041 Kompresör dön.devresi sic.	°C cinsinden güncel değer
D.043 Isı eğrisi	0,1 ila 4,0, ayar aralığı 0,05, fabrika ayarı: 0,6
D.044 Enerji verimi soğ.: Toplam	kWh cinsinden güncel değer
D.045 COP değeri soğutma: Toplam	Desimal cinsinden güncel değer
D.048 COP değeri soğutma: Ay	Desimal cinsinden güncel değer
D.049 Enerji verimi soğutma: Ay	kWh cinsinden güncel değer
D.050 Çevre ısı.kayn.devresi gücü	kW cinsinden güncel değer
D.060 İlçe binası debisi	Saatte litre cinsinden güncel değer
D.061 Su basıncı bina devresi	bar cinsinden güncel değer
D.064 Toplam işletim saati	Saat cinsinden güncel değer
D.066 Çalışma saati soğutma	Saat cinsinden güncel değer
D.067 Kompresör bekleme süresi	Dakika cinsinden güncel değer
D.071 Gidiş suyu sıcaklığı	15 ila 90 °C, ayar aralığı 1,0, fabrika ayarı: 55
D.072 Çalışma saati takviye ısıtıcı	Saat cinsinden güncel değer
D.073 Elektr.ısıtıcı enerji tüketimi	kWh cinsinden güncel değer
D.074 Takviye ısıtıcı dev.al.işlem.	Desimal cinsinden güncel değer
D.076 Takviye ısıtıcı gücü	kW cinsinden güncel değer
D.077 Toplam enerji tüketimi	kWh cinsinden güncel değer
D.080 Isıtma için işletim saatleri	Saat cinsinden güncel değer
D.081 SS çal.saati	Saat cinsinden güncel değer
D.091 DCF durumu	<b>Sinyal yok, Veri alışı, Senkronize oluyor, Geçerli</b>

D.092 Dış hava sıcaklığı	°C cinsinden güncel değer
D.095 Yazılım versiyonu	
Ekran:	
Regler:	
Isı p. ayar.modülü:	
RecoVAIR:	
Ev havaland.cihazı:	
D.096 Fabrika ayarları?	<b>Evet, Hayır</b>
D.097 Talep edilen oda sıcaklığı	Ayarlanabilir değer 5 - 30 °C'de, ayar aralığı 0,5 °C, Fabrika ayarı: 21
<b>100 - 199</b>	
D.122 Konf.ısıt.bina devr.pompası	30 ila 100, ayar aralığı 1, fabrika ayarı: oto
D.123 Konf.soğ.bina devr.pompası	30 ila 100, ayar aralığı 1, fabrika ayarı: oto
D.124 Konf.sıc.su bina dev.pompası	30 ila 100, ayar aralığı 1, fabrika ayarı: oto
D.126 Elektrikli ısıtıcı güç sınırlama	Harici takviye ısıtıcı, 0,5 - 5,5 kW, ayar aralığı 0,5, fabrika ayarı: Harici takviye ısıtıcı
D.127 Soğutma mümkün	<b>Soğutma yok, Aktif soğutma</b> , Fabrika ayarı: Soğutma yok
D.130 Takviye ısıtıcı işletme modu	<b>Kapalı, Isıtma, Sıcak su, Sıcak su + Isıtma</b> , Fabrika ayarı: <b>Sıcak su + Isıtma</b>
D.134 Şap kurutma sıc. gün 1:	D.134 ila D.163, 1. gün ila 30. gün için °C cinsinden sıcaklık, fabrika ayarı: 25'ten 45 °C'ye yükselen iki mil
D.163 Şap kurutma sıcaklığı	°C cinsinden güncel şap kurutma sıcaklığı
<b>200 - 299</b>	
D.200 Kompresör işletim saatleri	Saat cinsinden güncel değer
D.201 Kompresör başlatılıyor	Desimal cinsinden güncel değer
D.230 Isıtma komp.çalışt.başlangıcı	Enerji integrali °dak, -120 ila -30 °dak, fabrika ayarı: 60 °dak
D.231 Maksimum basma yüksekliği	200 ila 900, ayar aralığı 10, fabrika ayarı: 900
D.233 Soğut.komp.çalışt.başlangıcı	Enerji integrali °dak, 30 ila 120 °dak, fabrika ayarı: 60 °dak
D.245 Maks.kilitleme zamanı süresi	0 ila 9, ayar aralığı 1, fabrika ayarı: 5
D.248 Devreye al.işlemleri sayısı	Desimal cinsinden güncel değer
D.267 Isıtma kompresör sınır değ.	3 ila 15 K, ayar aralığı 1, fabrika ayarı: 7
D.268 Sıcak su işletim modu	<b>Eco, , Normal, Denge</b> , Fabrika ayarı: <b>Normal</b>
D.269 Yab.akım kor.anodu durumu	<b>Anot bağlı değil, Anot OK, Anot arızası</b>
D.291 İstatistik sıfırlansın mı?	<b>Evet, Hayır</b>
<b>300 - 399</b>	
D.340 Sistem regleri mevcut mu?	<b>Hayır, , , Evet</b> , Fabrika ayarı: <b>Hayır</b>
D.342 Şap kurutma günü	Seçilebilir gün 0 ila 29 arasında
D.346 Kapatma sıcaklığı yaz	10 ila 99 °C, ayar aralığı 1, fabrika ayarı: 21
D.347 Isıtma için iki değerli nokta	-30 ila 20 °C, ayar aralığı 1, fabrika ayarı: 0
D.348 Sıcak su için iki değerli nokta	-20 ila 50 °C, ayar aralığı 1, fabrika ayarı: -7
D.349 Alternatif nokta	0 ila 40 °C, ayar aralığı 1, fabrika ayarı: kapalı
D.351 Min. tal.edil.gidiş suyu sıc.	15 ila 90 °C, ayar aralığı 1, fabrika ayarı: 15
D.352 Isıtma devresi etkinleştirme	<b>Kapalı, , , Aç.</b> , Fabrika ayarı: <b>Aç.</b>
D.353 Sıcak su etkinleştirme	<b>Aç., , , Kapalı</b> , Fabrika ayarı: <b>Kapalı</b>
D.355 Şunun için takviye ısıtıcı	<b>SS + Isıtma, Sıcak su, Isıtma, Kapalı</b> , Fabrika ayarı: <b>SS + Isıtma</b>
D.357 Boyler dold.sınır değerler	3 ila 20 K, ayar aralığı 1, fabrika ayarı: 5
D.362 Elektrikli ısıtıcı bek.sü.	Dakika cinsinden güncel değer
D.363 Kompr.soğut.sınır değerleri	3 ila 15 K, ayar aralığı 1, fabrika ayarı: 5
D.364 Bakım mesajı sıfırlansın mı?	<b>Evet, , , Hayır</b> , Fabrika ayarı: <b>Hayır</b>
D.367 Bina dev.pom.modülasyonu	Yüzde cinsinden güncel değer
D.368 Elek.ısıtıcı tal.ed.gid.sıc.	°C cinsinden sıcaklık
D.369 Elektr.ısıtıcı gdş su.sıcaklığı	°C cinsinden güncel değer
D.370 Kondans.sıc. soğ.matde dev.	°C cinsinden güncel değer

D.371	Evaporat.sıc. soğ.madde dev.	°C cinsinden güncel değer
D.372	Fan modülasyonu	Yüzde cinsinden güncel değer
D.375	Aşırı soğutma mevcut değeri	K cinsinden güncel değer
D.376	Ayarlanan değer, aşırı ısınma	K cinsinden güncel değer
D.377	Aşırı ısıtma mevcut değeri	K cinsinden güncel değer
D.378	EEV 2 Çıkış S.soğ.mad.dev.	°C cinsinden güncel değer
D.379	Enj. sıc. soğ.mad.devresi	°C cinsinden güncel değer
D.380	Isıt.düşük bas.şalt.durumu	<b>Açık, Kapalı</b>
D.381	Soğ.düşük bas.şalt.durumu	<b>Açık, Kapalı</b>
D.382	Konum EEV	Yüzde cinsinden güncel değer
D.383	Konum EEV 2	Yüzde cinsinden güncel değer
D.384	Acil durum işlet.sıcaklığı	20 ila 80 °C, ayar aralığı 1, fabrika ayarı: 25
D.385	Elektrik dağıt.şirketi iletişim	<b>Soğutma kapalı Isıt. + Soğt. kapalı Isıtma kapalı, IP + MI kapalı, MI kapalı, IP kapalı</b> , Fabrika ayarı: <b>Isıtma kapalı</b>
D.386	Dış sıcaklık ofseti	-3 ila 3 K, ayar aralığı 0,5, fabrika ayarı: 0
D.387	Sıcak su bekleme süresi	0 ila 120, ayar aralığı 5, fabrika ayarı: 60
D.388	Maks.boylor ısıtma süresi	15 ila 120 dakika, ayar aralığı 5, fabrika ayarı: 60
D.389	Sıcak su hazırlama ünitesinden sonra pompanın çalışma süresi	0 ila 10 dakika, ayar aralığı 1, fabrika ayarı: 5
D.391	Bakım tarihi	gg.aa.yy
500 - 599		
D.500	Kesme kontağı S20 durumu	<b>Aç., Kapalı</b>
D.501	Elekt.ısıt.emniyet termostati	<b>Açık, Kapalı</b>
D.502	EEV Çıkış S.soğ.mad.dev.	°C cinsinden güncel değer
D.503	Kond.çık.sıc.soğ.madde dev.	°C cinsinden güncel değer
D.504	Kompr.giriş sıc.soğ.mad.dev.	°C cinsinden güncel değer
D.505	Komp.çık.sıc.soğ.madde dev.	°C cinsinden güncel değer
D.506	ME sistem regleri durumu	<b>Aç., Kapalı</b>
D.507	Yoğuşma teknesi ısıtıcısı	<b>Aç., Kapalı</b>
D.508	Yağ karteri ısıtıcısı	<b>Aç., Kapalı</b>
D.510	Yüksek basınç şalter durumu	<b>Açık, Kapalı</b>
D.511	Yük.basınç soğ.mad.devresi	bar cinsinden güncel değer
D.515	Sistem sıcaklığı	°C cinsinden güncel değer
D.516	Kesme kontağı S21 durumu	<b>Aç., Kapalı</b>
D.518	4 yollu on/off vana konumu	<b>Isıtma konumu, Soğutma konumu</b>
D.522	Alçak bas.soğ.mad.devresi	bar cinsinden güncel değer
D.523	Evapor.giriş sıc.soğ.mad.dev.	°C cinsinden güncel değer
D.525	Harici ısıtma devresi pompası	<b>Aç., Kapalı</b>
D.527	3 yollu on/off vana konumu	<b>Kapalı, Isıtma, Orta, Sıcak su</b>

## E.9 Arıza tarihi menü noktası

### MENÜ | AYARLAR | Yetkili servis seviyesi

Arıza geçmişi		
Isı pompası modülü		Meydana gelen arıza listesi
Isı pompası		Meydana gelen arıza listesi

## E.10 Acil durum işletmesi tarihi menü noktası

### MENÜ | AYARLAR | Yetkili servis seviyesi

Acil işletim geçmişi	
Isı pompası modülü	Meydana gelen arıza listesi
Isı pompası	Meydana gelen arıza listesi

## E.11 Sistem yapılandırması menü noktası

### MENÜ | AYARLAR | Yetkili servis seviyesi

Sistem/Tesisat yapı.	
Durum:	Standby, Normal çalışma konumu, Acil durum işletmesi
Sistem/Tesisat	
Isıtma için iki değerli nokta:	Dış sıcaklık ayarlanan değerin altına düşerse, sistem regleri ısıtma konumundayken ilave ısıtma cihazını ısı pompası ile paralel yüklemeyi onaylar. -30 ila +20 °C, ayar aralığı 1, fabrika ayarı: 0 °C
Sıcak su için iki değerli nokta:	Dış sıcaklık ayarlanan değerin altına düşerse, sistem regleri ilave ısıtma cihazını ısı pompasına paralel olarak etkinleştirilir. -20 ila +50 °C, ayar aralığı 1, fabrika ayarı: -7 °C
Acil durum işlet.sıcaklığı:	Daha düşük bir talep edilen gidiş suyu sıcaklığı ayarlayın. Isı pompasının devre dışı kalması durumunda, ısı talebi ilave ısıtma cihazı tarafından karşılanır ve bu durum ısıtma maliyetini artırır. Isı kaybında kullanıcı ısı pompasında bir sorun olduğunu anlamalıdır. 20'den 80 °C'e kadar, ayar aralığı 1, fabrika ayarı: 25 °C
İlave ısıt.cihazı:	Kapalı: İlave ısıtma cihazı ısı pompasını desteklemez. Isıtma için: İlave ısıtma cihazı, ısıtma sırasında ısı pompasını destekler. Lejyoner önleme için ilave ısıtma cihazı etkinleştirilir. Sıcak su için: İlave ısıtma cihazı, sıcak su hazırlama sırasında ısı pompasını destekler. Donmaya karşı koruma veya buz çözme için ilave ısıtma cihazı etkinleştirilir. Isıtma için: İlave ısıtma cihazı, sıcak su hazırlama ve ısıtma sırasında ısı pompasını destekler. Fabrika ayarı: Ayarlanmadı
Elektrik dağıtım şir.:	Elektrik dağıtım şirketinin veya harici reglerin gönderilen sinyalinde neyin devre dışı bırakılacağını belirleyin. Sinyal geri alınmaya kadar seçim devre dışı kalır. Isı üreticisi donmaya karşı koruma fonksiyonu aktif olur olmaz deaktivasyon sinyalini yok sayar. Elektrik dağıtım şirketinden gelen devre dışı bırakma sinyali için ayarlar: Isı pompası kapalı, takviye ısıtıcı kapalı, ısı pompası ve takviye ısıtıcı kapalı IP kapalı, TI kapalı ve IP + TI kapalı ayarlarıyla, ısı pompasındaki elektrik dağıtım şirketi bağlantısı anlamına gelir – kapalı = kilitli – açık = serbest bırakılmış Monte edilmiş bir harici reglerden gelen devre dışı bırakma sinyali için ayarlar: Isıtma kapalı, soğutma kapalı, ısıtma ve soğutma kapalı Isıtma kapalı, soğutma kapalı ve ısıtma + soğutma kapalı ile ısı pompasında elektrik dağıtım şirketi bağlantısı anlamına gelir – kapalı = serbest bırakılmış – açık = kilitli Fabrika ayarı: Isı pompası ve takviye ısıtıcı kapalı

<b>Çok fonk. giriş:</b>	<p><b>Bağlanmadı:</b> Harici bir reglerden gelen sinyal, ısıtma ve soğutma arasında geçiş yapmak için kullanılır. Koşul : Fonksiyon <b>Elektrik dağıtım şirketi IP kapalı</b> seçilmiştir.</p> <ul style="list-style-type: none"> <li>– Çoklu fonksiyon girişi kontağı kapalı = Soğutma</li> <li>– Çoklu fonksiyon girişi kontağı açık = Isıtma</li> </ul> <p><b>1 x Sirkülasyon:</b> Aşırı elektrik varsa, bir sinyal vardır ve sistem regleri fonksiyonu <b>Sıcak su desteği</b> bir kez etkinleştirir. Sinyal devam ederse, ısı pompasındaki sinyal düşene kadar akümülyasyon tankı gidiş suyu sıcaklığı + akümülyasyon tankı ofseti ile yüklenir.</p> <p><b>Fotovoltaik:</b> Sistem regleri bekleyen sinyali yok sayar.</p> <p><b>Harici soğut.modu:</b> Kullanıcı tarafından resirkülasyon tuşuna basıldı. Sistem regleri, resirkülasyon pompasını kısa bir süre etkinleştirir.</p>
<b>Kaynak rejenerasyonu:</b>	<p>Sistem regleri <b>Soğutma</b> fonksiyonunu devreye sokar ve ısıyı, yaşam alanından ısı pompası vasıtasıyla toprağa geri döndürür. Ön koşul:</p> <ul style="list-style-type: none"> <li>– Otomatik soğutma fonksiyonu etkin</li> <li>– <b>Hazır bulunma</b>fonksiyonu etkin.</li> </ul> <p><b>Aç.</b> <b>Kapalı</b> Fabrika ayarı: <b>Kapalı</b></p>
<b>Dış sic., 24 saat ortalama:</b>	Son 24 saatte ölçülen dış sıcaklıkların ortalaması.
<b>Dış sıcaklıkta soğutma:</b>	<p>Dış sıcaklık (24 saat ortalaması) ayarlanan sıcaklığı aştığında soğutma başlar.</p> <p>Fabrika ayarı: 15 °C</p>
<b>Devre</b>	
<b>Talep edilen gidiş suyu sic.:</b>	
<b>Mevcut gidiş sıcaklığı:</b>	
<b>Dış hava sic. kapatma sınır.:</b>	<p>Dış sıcaklık için üst sınırı girin. Dış sıcaklık ayarlanan değerin üzerine çıkarsa, sistem regleri ısıtma devresini devre dışı bırakır.</p> <p>10 - 99 °C arasında ayar yapılabilir, fabrika ayarı: 21 °C</p>
<b>Isı eğrisi:</b>	<p>Isı eğrisi, talep edilen sıcaklık (talep edilen oda sıcaklığı) için gidiş suyu sıcaklığının dış sıcaklığa bağımlılığıdır.</p> <p>Fabrika ayarı:</p> <ul style="list-style-type: none"> <li>– Konvansiyonel ısıtma cihazı için 1,20</li> <li>– Isı pompasında ve/veya karışım devresinde 0,60</li> </ul>
<b>Min. tal.edil.gidiş suyu sic.:</b>	<p>Talep edilen gidiş suyu sıcaklığı için alt sınırı girin. Sistem regleri, ayarlanan değeri hesaplanan talep edilen gidiş suyu sıcaklığı ile karşılaştırır ve daha büyük olan değeri ayarlar.</p> <p>Fabrika ayarı: 15 °C</p>
<b>Maks. tal.edil.gidiş suyu sic.:</b>	<p>Talep edilen gidiş suyu sıcaklığı için üst sınırı girin. Sistem regleri, ayarlanan değeri hesaplanan talep edilen gidiş suyu sıcaklığı ile karşılaştırır ve daha küçük olan değeri ayarlar.</p> <p>Fabrika ayarı:</p> <ul style="list-style-type: none"> <li>– Konvansiyonel ısıtma cihazı için 90 °C</li> <li>– Isı pompasında ve/veya karışım devresinde 55 °C</li> </ul>
<b>Gece konumu:</b>	<p><b>Eco:</b> Isıtma fonksiyonu kapatılır ve donmaya karşı koruma fonksiyonu etkinleştirilir. Dış sıcaklık 4 saatten fazla 4 °C'nin altındaysa, sistem regleri ısı üreticisini çalıştırır ve gece konumu sıcaklığına ayarlar: °C. Dış sıcaklık 4 °C'nin üzerindeyse, sistem regleri ısı üreticisini kapatır. Dış sıcaklığın izlenmesi aktif kalır. Isıtma devresinin zaman dilimi dışındaki davranışı. Ön koşul:</p> <ul style="list-style-type: none"> <li>– FonksiyonIsıtmak → Mod içinde <b>zaman kumandalı</b> etkinleştirildi.</li> </ul> <p><b>Normal</b> Isıtma fonksiyonu açık. Sistem regleri gece konumu sıcaklığına göre ayarlar: °C. Ön koşul:</p> <ul style="list-style-type: none"> <li>– FonksiyonIsıtmak → Mod içinde <b>zaman kumandalı</b> etkinleştirildi.</li> </ul>
<b>Soğutma mümkün:</b>	<p><b>Evet</b> <b>Hayır</b> Fabrika ayarı: <b>Hayır</b></p>

Min. sođt. tıp. ed. gdđ. s. sck.:	Sistem regleri, ısıtma devresini minimum talep edilen gidiđ suyu sıcaklıđına ayarlar. Sođutma: °C. Ön kođu: <b>Sođutma m¼mk¼n:</b> fonksiyonu etkin.
Sıcak su	
Resirk.pompası:	
Lejyo.önleme G¼n¼:	Lejyoner önlemenin hangi g¼nlerde gerçekteřtirilmesi gerektiđini tanımlayın. Bu g¼nlerde, su sıcaklıđı 60 °C'nin üzerine çıkar. Resirk¼lasyon pompası devreye alınır. Fonksiyon en geç 120 dakika sonra biter. Hazır bulunma fonksiyonu etkinleřtirildiđinde, lejyoner önleme gerçekteřtirilmez. Hazır bulunma fonksiyonu biter bitmez lejyoner önleme gerçekteřtirilir. Isı pompalı ısıtma sistemleri lejyoner önleme için ilave ısıtma sistemini kullanır.m <b>Kapalı, Pazartesi, Salı, Çarřamba, Perřembe, Cuma, Cumartesi, Pazar</b> Fabrika ayarı: <b>Kapalı</b>
Lejyo. önleme saati:	Lejyoner önlemenin hangi saatte gerçekteřtirileceđini tanımlayın. Fabrika ayarı: 04:00
Boyerler doldurma sınır deđ.:	Boyerler doldurma, boyler sıcaklıđı istenen sıcaklık eksi sınır deđerinin altına d¼řer d¼řmez bařlar. Fabrika ayarı: 5 K
Maks. boyler dold. s¼resi:	Sıcak su boylerinin kesintisiz olarak doldurulduđu maksimum s¼renin ayarlanması. Maksimum s¼reye veya talep edilen sıcaklıđa ulařıldıđında, sistem regleri ısıtma fonksiyonunu etkinleřtirir. <b>15 Dakika</b> ayarı řu anlama gelir: Boyler y¼kleme s¼resi sınırlaması yoktur. Fabrika ayarı: 60 dakika
Boyerler doldurma bekl.s¼resi:	Maksimum boyler doldurma s¼resi geçtikten sonra gider doldurma iřleminin bloke edileceđi s¼renin ayarlanması. Bloke edilen s¼rede sistem regleri ısıtma fonksiyonunu serbest bırakır. Fabrika ayarı: 60 dakika
řap kurutma fonk.profil	1-29 g¼nler için talep edilen gidiđ suyu sıcaklıđının bina yönetmeliklerine göre ayarlanması. 0 - 90 °C

## E.12 řap kurutma men¼ noktası

### MEN¼ | AYARLAR | Yetkili servis seviyesi

řap kurutma g¼n¼ (Seçim yalnızca sistem regleri montajı yapılı deđilse m¼mk¼nd¼r)	řap kurutma profili altındaki ayarlara göre yeni serilmiş řap için řap kurutmayı etkinleřtirir. Bařlangıç g¼n¼n¼ ve sıcaklıđını ayarlayın <b>řap ku.fonk.G¼n.:</b> řap kurutma sıc.: °C
---	--

## E.13 Sıfırlama men¼ noktası

### MEN¼ | AYARLAR | Yetkili servis seviyesi

Sıfırla	
İstatistikleri sıfırla	evet, hayır
Bakım uyarısını sıfırla	evet, hayır
Y¼ksek basınç řalterini geri al	evet, hayır

## E.14 Fabrika ayarı men¼ noktası

### MEN¼ | AYARLAR | Yetkili servis seviyesi

FABRİKA AYARLARI	
Ayarlar sıfırlansın mı?	evet, hayır



## F Yetkili servis seviyesinde menü yapısı (regler modülü veya sistem regleri ile genişletilmiş ve ek fonksiyonlar)

### F.1 Fısıltı modu menü noktası

#### MENÜ | AYARLAR | Yetkili servis seviyesi

Düşük ses işletimi	Haftanın gününe göre zaman aralığı, başlangıç ve bitiş zamanı, gün için ayarları kopyalayın, tüm zaman pencerelerini silin
--------------------	--

### F.2 Sistem / Tesisat menü noktası

#### MENÜ | AYARLAR | Yetkili servis seviyesi | Sistem/Tesisat yapılı.

Sistem/Tesisat	
Oto. soğutma:	Isı pompası bağlandığında, sistem regleri otomatik olarak ısıtma ve soğutma modu arasında geçiş yapar. <b>Kapalı</b> <b>Etkin</b> Fabrika ayarı: <b>Kapalı</b>
Kaynak rejenerasyonu:	Sistem regleri <b>Soğutma</b> fonksiyonunu devreye sokar ve ısıyı, yaşam alanından ısı pompası vasıtasıyla toprağa geri döndürür. Ön koşul: – Otomatik soğutma fonksiyonu etkin – <b>Hazır bulunmama</b> fonksiyonu etkin. <b>Aç.</b> <b>Kapalı</b> Fabrika ayarı: <b>Kapalı</b>
Dış sic., 24 saat ortalama:	Son 24 saatte ölçülen dış sıcaklıkların ortalaması.
Dış sıcaklıkta soğutma:	Dış sıcaklık (24 saat ortalaması) ayarlanan sıcaklığı aştığında soğutma başlar. Fabrika ayarı: 15 °C

### F.3 Devre menü noktası

#### MENÜ | AYARLAR | Yetkili servis seviyesi | Sistem/Tesisat yapılı.

Devre	
Gece konumu:	<b>Eco:</b> Isıtma fonksiyonu kapalı ve donmaya karşı koruma fonksiyonu aktif. Dış sıcaklık 4 saatten fazla 4 °C'nin altına düşerse, sistem regleri, ısı üreticisini çalıştırır ve gece konumu sıcaklığına ayarlar: °C. Dış sıcaklık 4 °C'nin üzerindeyse, sistem regleri, ısı üreticisini kapatır. Dış sıcaklığın izlenmesi aktif kalır. Isıtma devresinin zaman dilimi dışındaki davranışı. Ön koşul: – Isıtma → Mod fonksiyonu <b>zaman kumandalı</b> etkindir. <b>Normal:</b> Isıtma fonksiyonu açık. Sistem regleri gece konumu sıcaklığı değerine göre düzenler : °C. Ön koşul: – Isıtma → Mod fonksiyonu <b>zaman kumandalı</b> etkindir.
Soğutma mümkün:	<b>Evet</b> <b>Hayır</b> Fabrika ayarı: <b>Hayır</b>
Min. soğt. tlp. ed. gdş. s. sck.:	Sistem regleri, ısıtma devresini ayarlanan minimum akış sıcaklığına ayarlar. Soğutma: °C. Ön koşul: <b>Soğutma mümkün:</b> fonksiyonu etkindir.

## G Durum kodları



### Bilgi

Kod tablosu farklı ürünler için kullanıldığından, bazı kodlar ilgili üründe görünmeyebilir.

Kod	Anlamı
S.100 Cihaz bekleme konumunda	Isıtma talebi veya soğutma talebi yoktur. Standby 0: dış ünite. Standby 1: iç ünite
S.101 Isıtma devresi: Kompresör kapatılmış	Isıtma talebi karşılanır, sistem regleri tarafından talep tamamlanır ve ısı açığı dengelenir. Kompresör kapatılır.
S.102 Isıtma devresi: Kompresör engellenmiş	Isı pompası çalışma sınırlarının dışında olduğundan kompresör ısıtma devresi için bloke edilmiştir.
S.103 Isıtma devresi: Pompanın önceden çalışması	Isıtma devresinde kompresör için başlatma koşulları kontrol edilir. Isıtma devresi için diğer komponentleri çalıştırın.
S.104 Isıtma devresi: Kompresör etkin	Kompresör ısıtma talebini karşılamak için çalışır.
S.107 Isıtma konumu: Pompanın ça. devam etmesi	Isıtma talebi karşılandığında kompresör kapatılır. Pompa ve fan daha sonra çalışır.
S.111 Soğutma modu: Kompresör kapatılmış	Isıtma talebi karşılanır, sistem regleri tarafından gereksinim tamamlanır. Kompresör kapatılır.
S.112 Soğutma modu: Kompresör engellenmiş	Isı pompası çalışma sınırlarının dışında olduğundan kompresör soğutma devresi için bloke edilmiştir.
S.113 Soğutma modu: Pompanın önceden çalışması	Soğutma devresinde kompresör için başlatma koşulları kontrol edilir. Soğutma devresi için diğer komponentleri çalıştırın.
S.114 Soğutma modu: Kompresör etkin	Kompresör soğutma ihtiyacını karşılamak için çalışır.
S.117 Soğutma modu: Pom.çalışm.devam etmesi	Soğutma gereksinimi karşılandığında kompresör kapatılır. Pompa ve fan daha sonra çalışır.
S.125 Isıtma devresi: Elektrikli takviye ısıtıcı etkin	Elektrikli ısıtıcı ısıtma devresinde kullanılır.
S.132 Sıcak su hazırlama ünitesi: Kompresör engellenmiş	Isı pompası çalışma sınırlarının dışında olduğundan kompresör sıcak su konumu için bloke edilmiştir.
S.133 Sıcak su hazırlama ünitesi: Pompanın önceden çalışması	Sıcak su konumunda kompresör için başlatma koşulları kontrol edilir. Sıcak su konumu için diğer komponentleri çalıştırın.
S.134 Sıcak su konumu: Kompresör etkin	Kompresör sıcak su konumu ihtiyacını karşılamak için çalışır.
S.135 Sıcak su konumu: Elektr. takviye ısıtıcı etkin	Elektrikli ısıtıcı sıcak su konumunda kullanılır.
S.137 Sıcak su hazırlama ünitesi: Pom.çalışm.devam etmesi	Sıcak su gereksinimi karşılandığında kompresör kapatılır. Pompa ve fan daha sonra çalışır.
S.141 Isıtma devresi: Elektrikli takviye ısıtıcı kapatılmış	Isıtma talebi karşılandığında elektrikli ısıtıcı kapatılır.
S.142 Isıtma devresi: Elektrikli takviye ısıtıcı engellenmiş	Isıtma devresi için elektrikli ısıtıcı etkinleştirildi.
S.151 Sıcak su konumu: Elektr. takviye ısıtıcı kapatılmış	Sıcak su gereksinimi karşılandığında elektrikli ısıtıcı kapatılır.
S.152 Sıcak su konumu: Elektr. takviye ısıtıcı engellenmiş	Sıcak su konumu için elektrikli ısıtıcı etkinleştirildi.
S.173 Bekleme süresi: Elektr.dağ. şir.taraf.işl.onayı verilmemiş	Şebeke gerilimi beslemesi elektrik dağıtım şirketi tarafından kesilir. Maksimum kilitleme süresi yapılandırılmada ayarlanır.
S.204 Kompresör yağı geri dönüşü aktif	Isı pompası kompresör yağı geri besleme programında bulunuyor.
S.255 İşletim aralığının dışında: Hava girişi sıcaklığı çok yüksek	Dış ünitenin hava girişindeki sıcaklık çok yüksek. Isı pompasına ilişkin işletim aralığının dışında bulunuyor.
S.256 İşletim aralığının dışında: Hava girişi sıcaklığı çok düşük	Dış ünitenin hava girişindeki sıcaklık çok düşük. Isı pompasına ilişkin işletim aralığının dışında bulunuyor.
S.272 Artık taşıma yük.sınırlaması etkin	Konfigürasyon altında basma yüksekliğine ulaşılır.

Kod	Anlamı
<b>S.273 Bina devresi gidiş suyu sıcaklığı çok düşük</b>	İlçe binasında ölçülen gidiş suyu sıcaklığı uygulama sınırlarının altındadır.
<b>S.275 Bina devresi debisi çok düşük</b>	Bina devresi pompası arızalı. Isıtma sistemindeki tüm alıcılar kapalı. Spesifik asgari hacimsel debilerin altına düşüldü. Filtrelerin geçirgenliğini kontrol edin. Kapatma vanalarını ve termostatik vanaları kontrol edin. Nominal debinin %35'i oranında asgari akış olduğundan emin olun. Bina devresi pompasının fonksiyon durumunu kontrol edin.
<b>S.276 Bekleme süresi: Yer tesisat termostati cihazı engelliyor</b>	Isı pompası ana elektronik kartındaki kontak S20 açılmış. Limit termostat ayarı yanlış. Gidiş devresi sıcaklık sensörü (ısı pompası, gazlı ısıtma cihazı, sistem sensörü) aşağı yönde farklı değerleri ölçüyor. Doğrudan ısıtma devresine yönelik maksimum gidiş suyu sıcaklığını, sistem regleri üzerinden ayarlayın (ısıtma cihazlarının üst kapatma sınırına dikkat edin). Limit termostati ayarlayın. Sensör değerlerini kontrol edin.
<b>S.278 İşletim aralığının dışında: Bina devresinin gidiş suyu sıcaklığı çok yüksek</b>	Bina devresinin gidiş suyu sıcaklığı ısı pompası için çok yüksek.
<b>S.279 Çalışma aralığının dışında: Sıcak gaz sıcaklık izleme tetiklendi</b>	Kompresör kafasında veya kompresör çıkışında sıcak gaz sıcaklığını izleme tetiklendi. Cihaz çalışma aralığının dışında bulunuyor.
<b>S.312 Bina devresi geri dönüş sıcaklığı çok düşük</b>	Bina devresi dönüş sıcaklığı kompresörü çalıştırmak için çok düşük. Isıtma: Dönüş sıcaklığı < 5 °C. Soğutma: Dönüş sıcaklığı < 10 °C. Soğutma: 4 yollu on/off vananın fonksiyon durumunu kontrol edin.
<b>S.314 Bina devresi geri dönüş sıcaklığı çok yüksek</b>	Bina devresindeki dönüş sıcaklığı, kompresörün çalıştırılması için çok yüksek. Isıtma: Dönüş sıcaklığı > 56 °C. Soğutma: Dönüş sıcaklığı > 35 °C. Soğutma: 4 yollu on/off vananın fonksiyon durumunu kontrol edin. Sensörleri kontrol edin.
<b>S.516 Buz çözme etkin</b>	Isı pompası, dış ünitenin ısı eşanjörünün buzlarını çözüyor. Isıtma devresi kesintiye uğradı. Azami buz çözme (defrost) süresi 16 dakikadır.
<b>S.727 Soğutucu madde devresinde yüksek basınç denetleyici tetiklendi</b>	Soğutucu madde devresindeki yüksek basınç denetimi tetiklendi. Cihaz yeniden başlatmayı deniyor.
<b>S.728 Soğutucu madde devresinde alçak basınç denetleyici tetiklendi</b>	Soğutucu madde devresindeki düşük basınç denetimi tetiklendi. Cihaz yeniden başlatmayı deniyor.

## H Bakım kodları



### Bilgi

Kod tablosu farklı ürünler için kullanıldığından, bazı kodlar ilgili üründe görünmeyebilir.

Durum kodu	Olası neden	Tedbir
<b>I.003</b> Bakım zamanı geldi.	Bakım aralığı geçti	1. Bakım yapın. 2. Servis aralığını sıfırlayın.
<b>I.023</b> Yabancı akım koruma anodu sinyali geçersiz	Giriş akımı anodu arızalı	1. Kabloda kopma olup olmadığını kontrol edin. 2. Yabancı akım koruma anodunu değiştirin.
<b>I.032</b> Bina devresindeki su basıncı düşük	Sızıntı veya hava sıkışması nedeniyle bina devresinde basınç kaybı	1. Bina devresini kaçak bakımından kontrol edin. 2. Isıtma suyunu doldurun ve havasını alın.
	Bina devresi basınç sensörü arızalı	1. Elektronik karttaki ve kablo demetindeki soketi kontrol edin. 2. Basınç sensörünü doğru fonksiyon bakımından kontrol edin. 3. Basınç sensörünü gerekiyorsa değiştirin.
<b>I.201</b> Boyer sıcaklık sensörü sinyali geçersiz	Boyer sıcaklık sensörü arızalı	1. Elektronik karttaki ve kablo demetindeki soketi kontrol edin. 2. Sensörü doğru fonksiyon bakımından kontrol edin. 3. Gerekirse sensörü değiştirin.
<b>I.202</b> Sistem sıcaklık sensörü sinyali geçersiz	Sistem sıcaklık sensörü arızası	1. Elektronik karttaki ve kablo demetindeki soketi kontrol edin. 2. Sensörü doğru fonksiyon bakımından kontrol edin. 3. Gerekirse sensörü değiştirin.
<b>I.203</b> Ana elektronik kartı ile ekran arasında iletişim yok	Ekran bağlı değil	► Elektronik karttaki ve kablo demetindeki soketi kontrol edin.
	Ekran arızalı	► Ekranı değiştirin.

## I Geri alınabilir acil durum işletim kodları



### Bilgi

Kod tablosu farklı ürünler için kullanıldığından, bazı kodlar ilgili üründe görünmeyebilir. Geri alınabilir **L.XXX** kodları kendi kendisini ortadan kaldırır. Aktif **L.XXX** kodları, **P.XXX** kontrol programlarını ve **T.XXX** komponent testlerini geçici olarak engelleyebilir.

Kod	Anlamı
L.283	Buz çözme işlemi başarısız oldu. Cihaz yeniden başlatmayı deniyor.
L.504	Fan 1 sinyali veya fan devir sayısı geçersiz.
L.752	Konvertör dahili bir arıza veya bilinmeyen bir kompresör arızası bildiriyor. Cihaz yeniden başlatmayı deniyor.
L.753	Konvertör ile iletişim kesik.
L.758	Kompresör durumu geçersiz. Konvertör kompresörde bir hata algılıyor. Cihaz yeniden başlatmayı deniyor.
L.759	Konvertörün geçerli dahili sensör sinyali geçersiz.
L.761	Konvertördeki akım çok yüksek. Isı pompası durdurulur veya başlatılmaz. Isı pompası yeniden başlatmayı dener.
L.762	Konvertörde olağandışı bir elektrik gerilimi tespit edildi. Cihaz yeniden başlatmayı deniyor.
L.763	Mevcut kompresör devir sayısı, frekans konvertörü tarafından öngörülen devir sayısından farklı. Cihaz yeniden başlatmayı deniyor.
L.788	Bina devresi pompası dahili arıza bildiriyor. Cihaz yeniden başlatmayı deniyor.
L.819	Konvertör aşırı ısınmış. Cihaz yeniden başlatmayı deniyor.

## J Geri alınamaz acil durum işletim kodları



### Bilgi

Kod tablosu farklı ürünler için kullanıldığından, bazı kodlar ilgili üründe görünmeyebilir. Geri alınabilir **N.XXX** kodları kendi kendisini ortadan kaldırır.

Kod/Anlamı	Olası neden	Tedbir
N.685 Sistem regleri iletişimi kesilmiş	Sistem reglerinde saklanan yanlış sistem planı	► Sistem reglerindeki sistem planını kontrol edin ve gerekirse düzeltin.
	eBUS arızası	► eBUS bağlantısını kontrol edin.
	Regler modülü arızası	1. Regler modülüne giden kablo bağlantısını kontrol edin. 2. Gerekirse regler modülünü değiştirin.

## K Arıza kodları



### Bilgi

Kod tablosu farklı ürünler için kullanıldığından, bazı kodlar ilgili üründe görünmeyebilir.

Kod/Anlamı	Olası neden	Tedbir
F.022 Üründe su yok veya çok az su var veya su basıncı çok düşük.	Üründe su çok az/yok.	► Isıtma sistemini doldurun.
	Su basıncı sensörü arızalı	► Su basıncı sensörünü değiştirin.
	Kablo demetinde kesinti	► Kablo demetini kontrol edin.
	Pompaya / su basınç sensörüne giden kablo gevşek / takılı değil / arızalı	► Pompaya / su basınç sensörüne giden kabloyu kontrol edin.
	Otomatik doldurma düzeneğinin manyetik valfi arızalı	► Otomatik doldurma düzeneğini kontrol edin ve gerekirse doldurma düzeneğini değiştirin.
	Dahili genleşme tankı arızalı	► Dahili genleşme tankını kontrol edin ve gerekirse değiştirin.

Kod/Anlamı	Olası neden	Tedbir
<b>F.042</b> Kodlama direnci (kablo demetinde) veya gaz grup direnci (mevcutsa, elektronik kartta) geçersiz.	Eşanjör kablo demetinde kesinti	► Eşanjör kablo demetini kontrol edin.
<b>F.279</b> Sıcak gaz sıcaklığını izleme tetiklendi	Soğutucu madde devresindeki sıcaklık çok yüksek ise, sıcak gaz termostati ilgili ısı pompasını kapatır. Bir bekleme süresinden sonra ısı pompası için çalıştırma denemesi yapılır. Peş peşe gerçekleşen üç başarısız çalıştırma denemesinden sonra bir arıza mesajı verilir. Soğutucu madde devresi sıcaklığı azm.: 130 °C. Bekleme süresi: 5 dak (ilk defa ortaya çıktıktan sonra). Bekleme süresi: 30 dak (ikinci ve her sonraki ortaya çıkıştan sonra). Her iki koşulun ortaya çıkması durumunda arıza sayacının sıfırlanması: Zamanından önce kapatma olmadan ısı talebi. 60 dak kesintisiz işletim.	1. Elektronik genişleme valfini kontrol edin. 2. Soğutucu madde devresindeki pislik filtrelerini gerekirse değiştirin.
<b>F.283</b> Buz çözme işlemi başarısız oldu.	Elektrikli takviye ısıtıcı yetersiz veya yok.	► Elektrikli takviye ısıtıcı ayarını kontrol edin.
	Ev tesisatında yeterli ısı enerjisi yok	► Isıtma devresinin ayarını kontrol edin. Buz çözme sırasında tüm ısıtma devrelerinin açık olduğundan emin olun.
	Evaporatörde buz oluşumu	► Buz oluşumu için dış üniteyi kontrol edin. Mevcut buz tabakalarını çıkarın.
<b>F.504</b> Fan 1 sinyali veya fan devir sayısı geçersiz.	Kablo demeti elektronik karta doğru şekilde bağlanmamış	► Kablo demetini elektronik kartına doğru şekilde bağlayın.
	Kablo demetinde kesinti	► Kablo demetini kontrol edin.
	Kablo demetinde kısa devre	► Kablo demetini kontrol edin ve kablo demetini gerekirse değiştirin.
	Fan engellendi	► Fanın çalışabilirliğini kontrol edin.
	Fan arızalı	► Fanı değiştirin.
<b>F.514</b> Kompresör giriş sıcaklık sensörü sinyali geçersiz	Kompresör girişindeki sıcaklık sensörü arızalı veya bağlı değil	► Kontrol: Oda sıcaklık sensörü, fiş, kablo demeti, elektronik kart.
<b>F.517</b> Kompresör çıkış sıcaklık sensörü sinyali geçersiz	Kompresör çıkışındaki sıcaklık sensörü arızalı veya bağlı değil	► Kontrol: Sensör, fiş, kablo demeti, elektronik kart.
<b>F.519</b> Bina devresinin dönüş devresi sıcaklık sensörü sinyali geçersiz	Isı pompasındaki dönüş devresi sıcaklık sensörü arızalı veya bağlı değil	► Kontrol: Sensör, fiş, kablo demeti, elektronik kart.
<b>F.520</b> Bina devresinin gidiş devresi sıcaklık sensörü sinyali geçersiz	Isı pompasındaki gidiş devresi sıcaklık sensörü arızalı veya bağlı değil	► Kontrol: Sensör, fiş, kablo demeti, elektronik kart.
<b>F.526</b> Soğutucu madde devresine ilişkin evaporatör girişindeki sıcaklık sensörü sinyali geçersiz.	Sıcaklık sensörü bağlı değil veya sensör girişinde kısa devre söz konusu.	► Kontrol: Soket, kablo demeti, sıcaklık sensörü.
<b>F.546</b> Soğutucu madde devresinin yüksek basınç sensörü sinyali geçersiz	Soğutucu madde devresi basınç sensörü arızalı veya bağlı değil	► Kontrol: Soket, kablo demeti, basınç sensörü.
<b>F.727</b> Soğutucu madde devresinde yüksek basınç denetleyici tetiklendi	Elektronik genişleme valfi normal çalışmıyor.	► Elektronik genişleme valfini değiştirin.
<b>F.728</b> Soğutucu madde devresinde alçak basınç denetleyici tetiklendi	Alçak basınç şalteri arızalı	► Alçak basınç şalterini değiştirin.
	Fan arızalı	► Fanı değiştirin.
	Soğutucu madde devresinde sızıntı	► Soğutucu madde devresindeki sızıntıyı giderin ve soğutucu maddeyi gerekli miktarda şarj edin.

Kod/Anlamı	Olası neden	Tedbir
<b>F.732</b> Kompresör çıkışı sıcaklığı çok yüksek	Kompresör çıkış sıcaklığı 130°C'nin üzerinde: Çalışma limitleri aşıldı, elektronik genişleme valfi çalışmıyor veya doğru açılmıyor, soğutucu madde miktarı çok düşük (çok düşük buharlaşma sıcaklıkları nedeniyle sık buz çözme işlemleri)	<ol style="list-style-type: none"> <li>1. Kompresör giriş sensörünü ve çıkış sensörünü kontrol edin.</li> <li>2. Yoğuşturucu çıkışı sıcaklık sensörünü (TT135) kontrol edin.</li> <li>3. EEV'yi kontrol edin (EEV son dayanak noktasında mı? Sensör/Komponent testini kullanın).</li> <li>4. Soğutucu madde miktarını kontrol edin (bkz. Teknik veriler).</li> <li>5. Sızdırmazlık kontrolü yapın.</li> <li>6. Dış ünitadaki servis vanalarının açık olup olmadığını kontrol edin.</li> </ol>
<b>F.752</b> Konvertör dahili bir arıza veya bilinmeyen bir kompresör arızası bildiriyor.	İnvertör devre kartında dahili elektronik arızası. Şebeke gerilimi 70 V – 282 V aralığının dışında.	<ol style="list-style-type: none"> <li>1. Şebeke bağlantı kablolarını ve kompresör bağlantı kablosunu bütünlük bakımından kontrol edin. Soketler duyarlı şekilde yerine oturtulmalıdır.</li> <li>2. Kabloyu kontrol edin.</li> <li>3. Şebeke gerilimini kontrol edin. Şebeke gerilimi 195 V ve 253 V arasında olmalıdır.</li> <li>4. Fazları kontrol edin.</li> <li>5. Gerekirse konvertörü değiştirin.</li> </ol>
<b>F.753</b> Konvertör ile iletişim kesik.	Konvertör ile dış ünitenin regler elektronik kartı arasında iletişim yok.	<ol style="list-style-type: none"> <li>1. Kablo demetini ve soket bağlantıları bütünlük ve yerine sıkı oturma bakımından kontrol edin ve gerekirse yenileyin.</li> <li>2. Konvertörü kompresör emniyet rölesinin kumandası üzerinden kontrol edin.</li> <li>3. Konvertörün atanan parametresini okuyun ve değerlerin gösterilip gösterilmediğini kontrol edin.</li> </ol>
<b>F.755</b> 4 yollu on/off vana beklenen konumda değil.	4 yollu on/off vana yanlış konumda. Isıtma devresinde giriş suyu sıcaklığı, bina devresi geri dönüş sıcaklığından daha düşük ise. Elektronik genişleme valfi çevresindeki sıcaklık sensörü yanlış sıcaklıklar veriyor.	<ol style="list-style-type: none"> <li>1. 4 yollu on/off vanayı kontrol edin (duyarlı bir geçiş mevcut mu? Sensör/Komponent testini kullanın).</li> <li>2. Dört yollu vananın bobininin yerine doğru oturup oturmadığını kontrol edin.</li> <li>3. Kablo demetini ve soket bağlantılarını kontrol edin.</li> <li>4. Elektronik genişleme valfi çevresindeki sıcaklık sensörünü kontrol edin.</li> </ol>
<b>F.757</b> Isı pompası, kompresörün asgari çalışma süresinin sıklıkla altında kaldı.	Kompresör, minimum çalışma süresine ulaşmadan önce birkaç kez durdu. Bu nedenle ürün bloke oldu. Akümülayon tankı olmayan ve düşük ısıtma suyu hacmine sahip sistemlerde, kompresör başladığında sıcaklık çok hızlı yükselebilir veya düşebilir. Başlangıç koşullarına bağlı olarak, ürünün durma tehlikesi vardır.	<ol style="list-style-type: none"> <li>1. Sirkülasyon ısıtma suyu hacmini kontrol edin.</li> <li>2. Gerekirse, sirkülasyon ısıtma suyu hacmini artırın.</li> </ol>
<b>F.758</b> Kompresör durumu geçersiz. Konvertör kompresörde bir hata algılıyor.	Kompresör kablosunda kısa devre	► Kompresörü değiştirin.
	Kompresördeki kablo bağlantısı sıkılmamış	► Kompresördeki kablo klemensi vidalarını sıkın.
<b>F.759</b> Konvertörün geçerli dahili sensör sinyali geçersiz.	Frekans dönüştürücü: Dahili sensör sinyali (akım, sıcaklık, algılama döngüsü) geçersiz	► Frekans dönüştürücüyü değiştirin.
<b>F.761</b> Konvertördeki akım çok yüksek.	Kompresörde yanlış faz sırası	► Kompresörde faz sırasını düzeltin.
	Kompresördeki kablo bağlantısı sıkılmamış	► Kompresördeki kablo klemensi vidalarını sıkın.
	Kompresör arızalı	► Kompresörü değiştirin.
<b>F.762</b> Konvertörde olağandışı bir gerilim tespit edildi.	DC ara devre beslemesinde düşük gerilim	► Isı pompasının elektrik beslemesini kontrol edin.
	DC ara devre beslemesinde aşırı gerilim	► Isı pompasının elektrik beslemesini kontrol edin.
	Kompresördeki kablo bağlantısı sıkılmamış	► Kompresördeki kablo klemensi vidalarını sıkın.
	Şebeke gerilimi geçersiz	► Alternatif akım redresörü elektrik beslemesini kontrol edin.
<b>F.774</b> Hava girişi sıcaklık sensörü sinyali geçersiz	Sensör bağlı değil veya sensör girişinde kısa devre söz konusu.	<ol style="list-style-type: none"> <li>1. Sensörü kontrol edin ve gerekirse değiştirin.</li> <li>2. Kablo demeti değiştirilmelidir.</li> </ol>

Kod/Anlamı	Olası neden	Tedbir
<b>F.788</b> Bina devresi pompası dahili arıza bildiriyor	Yüksek verimli pompa elektroniği bir arıza (örneğin kuru çalışma, blokaj, aşırı gerilim, düşük gerilim) tespit etti ve kilitlemiş şekilde kapandı.	1. Isı pompası en az 30 saniye akımsız duruma getirilmelidir. 2. Elektronik karttaki soket bağlantısını kontrol edin. 3. Pompa çalışma fonksiyonunu kontrol edin. 4. Bina devresini kontrol edin (su hacmi, hava alma).
<b>F.792</b> Ekonomizer çıkışına ilişkin sıcaklık sensörü sinyali geçersiz	Sıcaklık sensörü bağlı değil veya sensör girişinde kısa devre söz konusu.	► Kontrol: Soket, kablo demeti, sıcaklık sensörü.
<b>F.793</b> Ekonomizer girişine ilişkin sıcaklık sensörü sinyali geçersiz	Sıcaklık sensörü bağlı değil veya sensör girişinde kısa devre söz konusu.	► Kontrol: Soket, kablo demeti, sıcaklık sensörü.
<b>F.818</b> Frekans konvertöründeki şebeke gerilimi mevcut değil veya toleransların dışında.	Konvertör işletimi için yanlış şebeke gerilimi. Elektrik dağıtım şirketi kaynaklı kapatma.	► Şebeke gerilimini ölçün ve gerekirse düzeltin. Şebeke gerilimi 195 V ve 253 V arasında olmalıdır.
<b>F.819</b> Konvertör aşırı ısınmış.	Konvertörde dahili aşırı ısınma.	1. Konvertörün soğumasını bekleyin ve ürünü yeniden çalıştırın. 2. Konvertörün hava yolunu kontrol edin. 3. Fan fonksiyonunu kontrol edin. 4. Dış ünitenin 46 °C'lik maksimum ortam sıcaklığı aşıldı.
<b>F.820</b> Bina devresiyle iletişim kesildi.	Pompa, ısı pompasına geri sinyal yollamıyor.	1. Pompa kablusunda arıza kontrolü yapın, gerekirse kabloyu değiştirin. 2. Pompayı değiştirin.
<b>F.821</b> Elektrikli takviye ısıtıcının gidiş suyu sıcaklık sensörü sinyali geçersiz	Sensör bağlı değil veya sensör girişinde kısa devre söz konusu. Isı pompasındaki her iki gidiş suyu sıcaklık sensörü de arızalı.	1. Sensörü kontrol edin ve gerekirse değiştirin. 2. Kablo demeti değiştirilmelidir.
<b>F.827</b> Bina devresinin su basıncı sensörünün sinyali geçersiz.	Sensör bağlı değil veya sensör girişinde kısa devre söz konusu.	1. Sensörü kontrol edin ve gerekirse değiştirin. 2. Kablo demeti değiştirilmelidir. 3. Regler elektronik kartını değiştirin.
<b>F.842</b> Yanlış bir cihaz konfigürasyonu mevcut. DIP şalteri ayarı donanım konfigürasyonuna uymuyor.	DIP şalteri ayarı donanımla eşleşmiyor	► DIP şalterini donanıma göre ayarlayın (servis kılavuzuna bakın).
	Dış ünite arızalı	► Dış üniteyi değiştirin.
<b>F.905</b> İletişim arabirimi kapalı	CIM modülüyle iletişim kesildi	1. Ürün ile CIM modülü arasındaki bağlantıyı kontrol edin. 2. CIM modülünü kontrol edin ve gerekirse yenisiyle değiştirin.
<b>F.1100</b> Emniyet termostatu elektrikli takviye ısıtıcıyı tetikledi	Elektrikli takviye ısıtıcının emniyet termostatu aşağıdakilerden dolayı açıktır: – Bina devresinde yetersiz hava debisi veya hava, – Bina devresi doldurulmadan elektrikli ısıtıcının çalışması, – 95°C'nin üzerindeki gidiş suyu sıcaklıklarında elektrikli ısıtıcının çalışması, emniyet termostatının sigortasını tetikler ve değiştirilmesi gerekir, – Bina dairelerinde harici ısı beslemesi.	1. Hidroforun sirkülasyon durumunu kontrol edin. 2. Gerekirse kapatma vanalarını açın. 3. Emniyet termostatu değiştirilmelidir. 4. Harici ısı girişi azaltılmalı veya durdurulmalıdır. 5. Mevcut filtrelerin geçirgenliğini kontrol edin.
<b>F.1120</b> Elektrikli takviye ısıtıcısı faz kesintisi	Elektrikli takviye ısıtıcı arızalı. Kötü sıkılmış elektrik bağlantıları. Çok düşük şebeke gerilimi.	1. Elektrikli takviye ısıtıcıyı ve elektrik beslemesini kontrol edin. 2. Elektrik bağlantılarını kontrol edin. 3. Elektrikli takviye ısıtıcı elektrik bağlantısındaki gerilimi ölçün.
<b>F.9998</b> İç ünite ile dış ünite arasında iletişim olanaklı değildir.	Modbus kablosu bağlı değil veya yanlış bağlanmış. Dış üniteye besleme gerilimi gitmiyor.	► İç ve dış ünite, şebeke bağlantısı elektronik kartı ile regler elektronik kartı arasındaki bağlantı kablolarını kontrol edin.



## L Elektrikli takviye ısıtıcı 5,4 kW

**Geçerlilik:** Elektrikli takviye ısıtıcı ürün

Ayar değeri Ekran	Elektrik sarfiyatı
Harici takviye ısıtıcı	0,0 kW
0,5 kW	
1,0 kW	
1,5 kW	1,35 kW
2,0 kW	2,0 kW
2,5 kW	
3 kW	
3,5 kW	3,35 kW
4,0 kW	4,0 kW
4,5 kW	
5,0 kW	
5,5 kW	5,35 kW

## M Kontrol ve bakım çalışmaları

#	Bakım çalışması	Aralık	
1	Genleşme tankı ön basıncının kontrol edilmesi	Yılda bir	139
2	<b>Geçerlilik:</b> Manyetit ayırıcılı ürün Manyetit ayırıcının kontrol edilmesi ve temizlenmesi	Yılda bir	140
3	Üç yollu vananın hareket bakımından kontrol edilmesi (göz ile/dinleyerek)	Yılda bir	
4	Soğutucu madde devresinin kontrol edilmesi, pas ve yağın temizlenmesi	Yılda bir	
5	Elektronik kutusunun kontrol edilmesi, hava kanallarındaki tozun temizlenmesi	Yılda bir	
6	Soğutucu madde hatlarındaki titreşim izolatörünün kontrol edilmesi	Yılda bir	

## N Soğutucu akışkan devresi sıcaklık sensörü tanım değerleri

Sıcaklık (°C)	Direnç (Ohm)
-40	327344
-35	237193
-30	173657
-25	128410
-20	95862
-15	72222
-10	54892
-5	42073
0	32510
5	25316
10	19862
15	15694
20	12486
25	10000
30	8060
35	6535
40	5330
45	4372
50	3605

Sıcaklık (°C)	Direnç (Ohm)
55	2989
60	2490
65	2084
70	1753
75	1481
80	1256
85	1070
90	916
95	786
100	678
105	586
110	509
115	443
120	387
125	339
130	298
135	263
140	232
145	206
150	183
155	163

## O Hidrolik devresi dahili sıcaklık sensörleri tanım değerleri

Sıcaklık (°C)	Direnç (Ohm)
0	33400
5	25902
10	20247
15	15950
20	12657
25	10115
30	8138
35	6589
40	5367
45	4398
50	3624
55	3002
60	2500
65	2092
70	1759
75	1486
80	1260
85	1074
90	918
95	788
100	680
105	588
110	510

## P Dahili sıcaklık sensörleri tanım değerleri, depolama sıcaklığı

Sıcaklık (°C)	Direnç (Ohm)
-40	88130
-35	64710
-30	47770
-25	35440
-20	26460
-15	19900
-10	15090
-5	11520
0	8870
5	6890
10	5390
15	4240
20	3375
25	2700
30	2172
35	1758
40	1432
45	1173
50	966
55	800
60	667
65	558
70	470
75	397
80	338
85	288
90	248
95	213
100	185
105	160
110	139
115	122
120	107
125	94
130	83
135	73
140	65
145	58
150	51

## Q VRC DCF dış sensör tanım değerleri

Sıcaklık (°C)	Direnç (Ohm)
-25	2167
-20	2067
-15	1976
-10	1862
-5	1745
0	1619
5	1494
10	1387
15	1246
20	1128
25	1020
30	920
35	831
40	740

## R Teknik veriler



### Bilgi

Aşağıdaki güç bilgileri sadece temiz eşanjörlere sahip yeni ürünler için geçerlidir.

### Teknik veriler – Genel

	VWL 107/7.2 IS	VWL 107/7.2 IS S1
Ürün boyutları, ambalajsız, genişlik	440 mm	440 mm
Ürün boyutları, ambalajsız, yükseklik	777 mm	777 mm
Ürün boyutları, ambalajsız, derinlik	380 mm	380 mm
Ambalajsız ağırlık	41 kg	41 kg
İşletime hazır ağırlık	47 kg	47 kg
Ölçülen voltaj, 1 fazlı bağlantı	230 V, 50 Hz, 1~/N/PE	230 V, 50 Hz, 1~/N/PE
Ölçülen voltaj, 3 fazlı bağlantı	400 V, 50 Hz, 3~/N/PE	400 V, 50 Hz, 3~/N/PE
Maksimum anma gücü	5,5 kW	0,15 kW
Koruma türü	IP 10B	IP 10B
Sigorta tipi, karakteristik C, gecikmeli, bir veya üç kutuplu anahtarlama (üç güç hattının bir anahtarlama işlemi ile kesilmesi)	Seçilen bağlantı planlarına göre döşeme	Seçilen bağlantı planlarına göre döşeme
Isıtma devresi bağlantıları	G 1"	G 1"
Sıcak su boyleri bağlantıları	G 1"	G 1"

### Teknik veriler – Isıtma devresi

	VWL 107/7.2 IS	VWL 107/7.2 IS S1
Isıtma devresinde malzeme	Bakır, bakır-çinko alaşımı, paslanmaz çelik, etilen-propilen-dien kauçuk, pirinç, çelik, kompozit malzeme	Bakır, bakır-çinko alaşımı, paslanmaz çelik, etilen-propilen-dien kauçuk, pirinç, çelik, kompozit malzeme
izin verilen su koşulları	Donma veya korozyon korumasız. Isıtma suyunu 3,0 mmol/l (16,8°dH) üzeri su sertliklerinde VDI2035 Direktifi Sayfa 1 uyarınca yumuşatın.	Donma veya korozyon korumasız. Isıtma suyunu 3,0 mmol/l (16,8°dH) üzeri su sertliklerinde VDI2035 Direktifi Sayfa 1 uyarınca yumuşatın.

	VWL 107/7.2 IS	VWL 107/7.2 IS S1
Çalışma basıncı min.	0,05 MPa (0,50 bar)	0,05 MPa (0,50 bar)
Çalışma basıncı maks.	0,3 MPa (3,0 bar)	0,3 MPa (3,0 bar)
Membranlı genişleme tankı şekli	0,1 MPa (1,0 bar)	0,1 MPa (1,0 bar)
Isıtma devresi gidiş suyu sıcaklığı min.	20 °C	20 °C
Kompresör ile ısıtma devresi gidiş suyu sıcaklığı maks.	60 °C	60 °C
Takviye ısıtıcı ile ısıtma devresi gidiş suyu sıcaklığı azm..	75 °C	75 °C
Soğutma devresi gidiş suyu sıcaklığı min.	7 °C	7 °C
Soğutma devresi gidiş suyu sıcaklığı maks.	25 °C	25 °C
4 kW dış ünite ile minimum hacimsel akış	0,44 m <sup>3</sup> /sa	0,44 m <sup>3</sup> /sa
6 kW dış ünite ile minimum hacimsel akış	0,44 m <sup>3</sup> /sa	0,44 m <sup>3</sup> /sa
8 kW dış ünite ile minimum hacimsel akış	0,72 m <sup>3</sup> /sa	0,72 m <sup>3</sup> /sa
10 kW dış ünite ile minimum hacimsel akış	0,72 m <sup>3</sup> /sa	0,72 m <sup>3</sup> /sa
4 kW dış ünite ile nominal debi ΔT 5K (A7/W35)	0,742 m <sup>3</sup> /sa	0,742 m <sup>3</sup> /sa
6 kW dış ünite ile nominal debi ΔT 5K (A7/W35)	1,060 m <sup>3</sup> /sa	1,060 m <sup>3</sup> /sa
8 kW dış ünite ile nominal debi ΔT 5K (A7/W35)	1,360 m <sup>3</sup> /sa	1,360 m <sup>3</sup> /sa
10 kW dış ünite ile nominal debi ΔT 5K (A7/W35)	1,651 m <sup>3</sup> /sa	1,651 m <sup>3</sup> /sa
4 kW dış ünite ile nominal debi ΔT 8K (A7/W55)	0,475 m <sup>3</sup> /sa	0,475 m <sup>3</sup> /sa
6 kW dış ünite ile nominal debi ΔT 8K (A7/W55)	0,667 m <sup>3</sup> /sa	0,667 m <sup>3</sup> /sa
8 kW dış ünite ile nominal debi ΔT 8K (A7/W55)	0,734 m <sup>3</sup> /sa	0,734 m <sup>3</sup> /sa
10 kW dış ünite ile nominal debi ΔT 8K (A7/W55)	0,811 m <sup>3</sup> /sa	0,811 m <sup>3</sup> /sa
4 kW dış ünite ile basma yüksekliği ΔT 5 K	73,4 kPa (734,0 mbar)	73,4 kPa (734,0 mbar)
6 kW dış ünite ile basma yüksekliği ΔT 5K	65,3 kPa (653,0 mbar)	65,3 kPa (653,0 mbar)
8 kW dış ünite ile basma yüksekliği ΔT 5K	51,2 kPa (512,0 mbar)	51,2 kPa (512,0 mbar)
10 kW dış ünite ile basma yüksekliği ΔT 5 K	33,0 kPa (330,0 mbar)	33,0 kPa (330,0 mbar)
4 kW dış ünite ile basma yüksekliği ΔT 8 K	76,5 kPa (765,0 mbar)	76,5 kPa (765,0 mbar)
6 kW dış ünite ile basma yüksekliği ΔT 8K	74,2 kPa (742,0 mbar)	74,2 kPa (742,0 mbar)
8 kW dış ünite ile basma yüksekliği ΔT 8K	73,5 kPa (735,0 mbar)	73,5 kPa (735,0 mbar)
10 kW dış ünite ile basma yüksekliği ΔT 8 K	72,6 kPa (726,0 mbar)	72,6 kPa (726,0 mbar)
EN 12102 / EN 14511'e göre ses gücü seviyesi A7/W35 L <sub>w1</sub> 4 kW dış üniteli ısıtma devresinde	≤ 38,4 dB(A)	≤ 38,4 dB(A)

	VWL 107/7.2 IS	VWL 107/7.2 IS S1
EN 12102 / EN 14511'e göre ses gücü seviyesi A7/W35 L <sub>wi</sub> 6 kW dış üniteli ısıtma devresinde	≤ 39,1 dB(A)	≤ 39,1 dB(A)
EN 12102 / EN 14511'e göre ses gücü seviyesi A7/W35 L <sub>wi</sub> 8 kW dış üniteli ısıtma devresinde	≤ 39,8 dB(A)	≤ 39,8 dB(A)
EN 12102 / EN 14511'e göre ses gücü seviyesi A7/W35 L <sub>wi</sub> 10 kW dış üniteli ısıtma devresinde	≤ 39,0 dB(A)	≤ 39,0 dB(A)
EN 12102 / EN 14511'e göre ses gücü seviyesi A7/W55 L <sub>wi</sub> 4 kW dış üniteli ısıtma devresinde	≤ 38,6 dB(A)	≤ 38,6 dB(A)
EN 12102 / EN 14511'e göre ses gücü seviyesi A7/W55 L <sub>wi</sub> 6 kW dış üniteli ısıtma devresinde	≤ 38,6 dB(A)	≤ 38,6 dB(A)
EN 12102 / EN 14511'e göre ses gücü seviyesi A7/W55 L <sub>wi</sub> 10 kW dış üniteli ısıtma devresinde	≤ 38,6 dB(A)	≤ 38,6 dB(A)
EN 12102 / EN 14511'e göre ses gücü seviyesi A7/W55 L <sub>wi</sub> 10 kW dış üniteli ısıtma devresinde	≤ 38,4 dB(A)	≤ 38,4 dB(A)
EN 12102 / EN 14511'e göre ses gücü seviyesi A35/W7 L <sub>wi</sub> 4 kW dış üniteli soğutma modunda	≤ 41,1 dB(A)	≤ 41,1 dB(A)
EN 12102 / EN 14511'e göre ses gücü seviyesi A35/W7 L <sub>wi</sub> 6 kW dış üniteli soğutma modunda	≤ 42,5 dB(A)	≤ 42,5 dB(A)
EN 12102 / EN 14511'e göre ses gücü seviyesi A35/W7 L <sub>wi</sub> 8 kW dış üniteli soğutma modunda	≤ 41,4 dB(A)	≤ 41,4 dB(A)
EN 12102 / EN 14511'e göre ses gücü seviyesi A35/W7 L <sub>wi</sub> 10 kW dış üniteli soğutma modunda	≤ 42,4 dB(A)	≤ 42,4 dB(A)
EN 12102 / EN 14511'e göre ses gücü seviyesi A35/W18 L <sub>wi</sub> 4 kW dış üniteli soğutma modunda	≤ 39,7 dB(A)	≤ 39,7 dB(A)
EN 12102 / EN 14511'e göre ses gücü seviyesi A35/W18 L <sub>wi</sub> 6 kW dış üniteli soğutma modunda	≤ 42,3 dB(A)	≤ 42,3 dB(A)
EN 12102 / EN 14511'e göre ses gücü seviyesi A35/W18 L <sub>wi</sub> 8 kW dış üniteli soğutma modunda	≤ 40,6 dB(A)	≤ 40,6 dB(A)
EN 12102 / EN 14511'e göre ses gücü seviyesi A35/W18 L <sub>wi</sub> 10 kW dış üniteli soğutma modunda	≤ 40,7 dB(A)	≤ 40,7 dB(A)
Pompa tipi	Yüksek verimli pompa	Yüksek verimli pompa
Pompa enerji verimlilik endeksi (E-EI)	≤ 0,2	≤ 0,2

#### Teknik veriler – Soğutucu madde devresi

	VWL 107/7.2 IS	VWL 107/7.2 IS S1
Malzeme, soğutucu madde hattı	Bakır	Bakır
Soğutucu madde hattı bağlantı teknolojisi	Havşalı bağlantı	Havşalı bağlantı
Dış çap, sıcak gaz hattı	1/2" (12,7 mm)	1/2" (12,7 mm)
Dış çap, sıvı hattı	1/4" (6,35 mm)	1/4" (6,35 mm)
Sıcak gaz hattı minimum cidar kalınlığı	0,8 mm	0,8 mm
Sıvı hattı minimum cidar kalınlığı	0,8 mm	0,8 mm
Soğutucu madde tipi	R32	R32
Soğutucu madde, Global Warming Potential (GWP)	675	675

## Teknik veriler – Elektrik

	VWL 107/7.2 IS	VWL 107/7.2 IS S1
Dahili sigorta (gecikmeli), regler elektronik kartı	4 A	4 A
Isıtma devresi pompası elektrik güç çekişi min.	2 W	2 W
Isıtma devresi pompası elektrik güç çekişi maks.	75 W	75 W



### Bilgi

Split kurulumuna ve dış ünitenin bileşenlerine ilişkin tüm özel ve gerekli bilgilere mevcut iç ünite ile kullanılan dış ünitenin montaj kılavuzundan ulaşabilirsiniz.



## Dizin

<b>A</b>		
Acil durum işletim mesajları.....	138	
Acil durum işletimi geçmişi.....	138	
Açılması, Elektronik kutusu.....	127	
Açma.....	133	
Alet.....	113	
Amacına uygun kullanım.....	111	
Ambalaj atıklarının yok edilmesi.....	145	
Arıza hafızası.....	138	
Arıza kodları.....	138, 166	
Atıkların yok edilmesi, aksesuar.....	145	
Atıkların yok edilmesi, ambalaj.....	145	
Atıkların yok edilmesi, ürün.....	145	
Ayarlama, gidiş suyu sıcaklığı, ısıtma devresi.....	137	
Ayarlama, lejyoner önleme.....	135	
Ayarlanması, dil.....	134	
Ayırma düzeneği.....	126	
<b>B</b>		
Bağlama, harici 3 yollu on/off vana.....	131	
Bağlama, ilave bileşenler.....	125	
Bağlama, kaskadlar.....	131	
Bağlama, Modbus kablosu.....	130	
Bağlama, sıcak su boyleri.....	125	
Bağlama, sıcak su boyleri, elektrikli.....	131	
Bağlama, soğutucu madde hatları.....	124	
Bağlanması, ısıtma devresi.....	125	
Bağlanması, limit termostat.....	131	
Bağlanması, Resirkülasyon pompası.....	131	
Bağlantı sembolleri.....	117	
Bağlantı, Elektrik dağıtım şirketi blokajı.....	126	
Bağlantılar.....	117	
Bakım.....	138	
Bakım çalışmaları.....	139	
Bakım mesajı, kontrol.....	138	
Basınç kaybı, doldurma ve kapatma vanası.....	137	
Basma yükseklığı, ısıtma devresi.....	137	
Basma yükseklığı, ürün.....	137	
Beton kaplama kurutması, etkinleştirme.....	135	
Boşaltma, ısıtma sistemi.....	143	
Boşaltma, ürünün ısıtma devresi.....	142	
Boylar bağlantısı.....	125	
Boyutlar.....	121	
<b>C</b>		
CE işaretlemesi.....	117	
Çağırma, istatistikler.....	135	
Çağırma, yetkili servis seviyesi.....	135	
Çağırma, Uzman seviyesi.....	135	
Çalışma şekli.....	115	
Çıkartma, soğutucu madde.....	143	
<b>D</b>		
Değiştirme, elektrikli bileşen.....	144	
Değiştirme, emniyet termostatu.....	142	
Devre dışı bırakma, ürün, nihai olarak.....	145	
Devreler, havasını alma.....	133	
Dil, ayarlanması.....	134	
Doldurma ve havasını alma, ısıtma sistemi.....	133	
Doldurma, soğutucu madde.....	144	
Dolum basıncı, kontrol, ısıtma sistemi.....	140	
Donma.....	113	
Donmaya karşı koruma fonksiyonu.....	115	
Döşeme, iletişim kablosu.....	130	
Döşeme, soğutucu madde hatları.....	123	
Durum kodları.....	138	
Duvara montaj.....	122	
<b>E</b>		
Elektrik.....	112	
Elektrik bağlantıları, kontrol etme.....	141	
Elektrik beslemesi.....	128	
Elektrik beslemesi, çift, 230 V.....	128	
Elektrik beslemesi, çift, 400 V.....	129	
Elektrik beslemesi, tek, 230 V.....	128	
Elektrik beslemesi, tek, 400 V.....	129	
Elektrik dağıtım şirketi blokajı, bağlantı.....	126	
Elektrik kurulumu, kontrol.....	131	
Elektrik tesisatı montajı, hazırlama.....	126	
Elektrikli bileşen, değiştirme.....	144	
Elektrikli bileşenler, talepler.....	126	
Elektrikli takviye ısıtıcı, onay.....	134	
Elektronik kutusu, çevirerek açma.....	122	
Elektronik kutusunun açılması.....	127	
Elektronik kutusunun kapatılması.....	131	
Emniyet donanımı.....	112	
Emniyet termostatu.....	115	
Emniyet termostatu, değiştirme.....	142	
Emniyet termostatu, kontrol etme.....	142	
Emniyet ventili, monte etme.....	125	
Enerji bilançosu ayarı.....	134	
Etkinleştirme, beton kaplama kurutması.....	135	
<b>G</b>		
Genleşme tankı ön basıncı, kontrol etme.....	139	
Gerilim.....	112	
Güç tüketimi, takviye ısıtıcı.....	129	
Güncel sensör değerleri.....	137	
<b>H</b>		
Haricî 3 yollu on/off vana, bağlama.....	131	
Haşlanma tehlikesi.....	113	
Havasını alma, devreler.....	133	
Hazırlama, elektrik tesisatı montajı.....	126	
Hazırlama, kontrol ve bakım.....	139	
Hazırlama, servis.....	141	
Hazırlama, tamir.....	141	
Hidrolik blok, yapı.....	116	
<b>I</b>		
İlave bileşenler, bağlama.....	125	
İlave röle.....	131	
İletişim kablosu, döşeme.....	130	
İmha edilmesi, soğutucu madde.....	145	
Isıtma devresi bağlantıları.....	125	
Isıtma sistemi, boşaltma.....	143	
Isıtma sistemi, doldurma ve havasını alma.....	133	
Isıtma sistemi, yapılandırma.....	136	
İstatistikler, çağırma.....	135	
İşletim durumu.....	138	
<b>K</b>		
Kablo bağlantısı.....	127	
Kalorifer suyunun hazırlanması.....	132	
Kapatma, elektronik kutusu.....	131	
Kaskadlar, bağlama.....	131	
Komponent testi.....	135	
Komponent testleri, kullanma.....	138	
Komponentler, kontrol.....	135	
Kompresör sınır değerleri.....	134	
Kontrol.....	138	
Kontrol çalışmaları.....	139	

Kontrol etme, elektrik bağlantıları .....	141	Sistem regleri, monte etme .....	130
Kontrol etme, emniyet termostadı .....	142	Sızdırmazlık bakımından kontrol edilmesi, soğutucu	
Kontrol etme, genişleme tankı ön basıncı .....	139	madde hatları .....	125
Kontrol etme, komponentler .....	135	Soğutucu madde devresi bileşeni, takma .....	144
Kontrol etme, manyetit ayırıcı .....	140	Soğutucu madde devresi bileşenleri, sökme .....	143
Kontrol etme, soğutucu madde devresi .....	140	Soğutucu madde devresi, kontrol etme .....	140
Kontrol programları, kullanma .....	138	Soğutucu madde devresi, sızdırmazlığı kontrol etme .....	141
Kontrol programlarının kullanılması .....	135	Soğutucu madde hatları, bağlama .....	124
Kontrol ve bakım, hazırlama .....	139	Soğutucu madde hatları, döşeme .....	123
Kontrol, bakım mesajı .....	138	Soğutucu madde hatları, sızdırmazlık bakımından kontrol	
Kontrol, dolum basıncı, ısıtma sistemi .....	140	edilmesi .....	125
Kontrol, elektrik kurulumu .....	131	Soğutucu madde miktarı .....	123
Kontrol, servis mesajı .....	138	Soğutucu madde, çıkartma .....	143
Kontrol, soğutucu madde devresi, sızdırmazlık .....	141	Soğutucu madde, doldurma .....	144
Kullanım konsepti .....	131	Soğutucu madde, imha edilmesi .....	145
Kullanım suyu sıcaklığı .....	113	Sökme, soğutucu madde devresi bileşenleri .....	143
Kullanıma izin verilen sınırlar .....	117	Sökülmesi, Ön kapak .....	122
Kullanma, kontrol programları .....	135	Su basıncı, ısıtma devresi .....	136
Kumanda etme, resirkülasyon pompası .....	131	<b>Ş</b>	
Kurulum videosu, QR kodu .....	115	Şebeke bağlantısı .....	128
Kurulum, ön hazırlığı .....	123	Şebeke gerilim kalitesi .....	126
<b>L</b>		Şema .....	112
Lejyoner önleme, ayarlama .....	135	<b>T</b>	
Limit termostat, bağlanması .....	131	Takma, soğutucu madde devresi bileşeni .....	144
<b>M</b>		Takviye ısıtma .....	129
Maks. gidiş suyu sıcaklığı, ayarlama, ısıtma devresi .....	137	Talepler, elektrikli bileşenler .....	126
Manyetit ayırıcı, kontrol etme .....	140	Talimatlar .....	114
Min. gidiş suyu sıcaklığı, ayarlama, ısıtma devresi .....	137	Tamamlama, tamir ve servis işleri .....	144
Minimum akış hacmi, ısıtma suyu .....	118	Tamir hazırlığı .....	141
Minimum mesafeler .....	121	Tamir ve servis işleri, tamamlama .....	144
Minimum montaj alanı .....	119	Teslimat kapsamı .....	119
Modbus kablosu, bağlama .....	130	Test işletimi .....	141
Montaj boşlukları .....	121	Tip etiketi .....	117
Montaj odası .....	119	<b>U</b>	
Montaj yeri, seçme .....	119	Uzman seviyesinin çağırılması .....	135
Monte etme, emniyet ventili .....	125	Ürün yapısı .....	116
Monte etme, sistem regleri .....	130	Ürün, duvara monte etme .....	122
<b>N</b>		Ürün, nihai olarak devre dışı bırakma .....	145
Nakliye .....	113	Ürünün ısıtma devresi, boşaltma .....	142
Nitelik .....	111	<b>V</b>	
<b>O</b>		Verilere genel bakış .....	137
Ölçüler .....	121	<b>Y</b>	
Ön hazırlık, kurulum .....	123	Yapılandırma, ısıtma sistemi .....	136
Ön kapak, sökülmesi .....	122	Yardımcı menü, sonlandırma .....	134
<b>P</b>		Yardımcı menü, yeniden başlatma .....	135
Parametre, sıfırla .....	138	Yardımcı menü, yürütme .....	134
Pompa blokajı koruması .....	115	Yedek parçalar .....	138
<b>Q</b>		Yeniden başlatma, yardımcı menü .....	135
QR kodu, daha fazla bilgi .....	115	Yetersiz su emniyeti .....	115
<b>R</b>		Yetkili servis .....	111
Reset tuşu .....	138	Yetkili servis seviyesi, çağırma .....	135
Resirkülasyon pompası, bağlanması .....	131	Yetkili teknik servis çağrı numarası .....	134
Resirkülasyon pompası, kumanda etme .....	131		
<b>S</b>			
Sensör testi .....	135		
Serbest bırakılması, elektrikli takviye ısıtıcı .....	134		
Servis .....	137		
Servis mesajı, kontrol .....	138		
Servis numarası, kayıt .....	134		
Servis, hazırlama .....	141		
Sıcak su boyleri, elektrikle bağlama .....	131		
Sıfırla, Parametre .....	138		
Sistem gösterimi .....	115		

# Country specifics

## 1 PL, Poland

### 1.1 Gwarancja

Warunki gwarancji fabrycznej firmy Vaillant są zawarte w karcie gwarancyjnej.

### 1.2 Serwis

W przypadku pytań dotyczących instalacji urządzenia lub spraw serwisowych, prosimy o kontakt z Infolinią Vaillant.

Infolinia: 0801 804444

## 2 TR, Turkey

### 2.1 Montaj bilgileri

Ürünün montajı ile ilgili gerekli bilgiler aşağıda açıklanmıştır.

1. Bu ürün sadece, Vaillant yetkili satıcılarının uzman tesisatçıları tarafından monte edilmelidir. Montajın mevcut talimatlara, kurallara ve direktiflere uygun olmasından bu uzman tesisatçı sorumludur. Ürünün tamir ve bakımı Vaillant teknik servisi tarafından yapılmalıdır.
2. Ürünün montajı ile ilgili bilgi ve şemalar, bu kılavuz ile birlikte verilen montaj kılavuzunun "Montaj" bölümünde verilmiştir.
3. Ürünün teknik bilgileri, bu kılavuz ile birlikte verilen montaj kılavuzunun "Teknik bilgiler" bölümünde verilmiştir.

### 2.2 Tüketici bilgisi

#### Tüketicinin seçimlik hakları

1. Malın ayıplı olduğunun anlaşılması durumunda tüketici;
  - 1.1 Satılanı geri vermeye hazır olduğunu bildirerek sözleşmeden dönme,
  - 1.2 Satılanı alıyokup ayıp oranında satış bedelinden indirim isteme,
  - 1.3 Aşırı bir masraf gerektirmediği takdirde, bütün masrafları satıcıya ait olmak üzere satılanın ücretsiz onarılmasını isteme,
  - 1.4 İmkân varsa, satılanın ayıpsız bir misli ile değiştirilmesini isteme, seçimlik haklarından birini kullanabilir. Satıcı, tüketicinin tercih ettiği bu talebi yerine getirmekle yükümlüdür.
2. Ücretsiz onarım veya malın ayıpsız misli ile değiştirilmesi hakları üretici veya ithalatçıya karşı da kullanılabilir. Bu fıkradaki hakların yerine getirilmesi konusunda satıcı, üretici ve ithalatçı müteselsilen sorumludur. Üretici veya ithalatçı, malın kendisi tarafından piyasaya sürülmesinden sonra ayıbın doğduğunu ispat ettiği takdirde sorumlu tutulmaz.
3. Ücretsiz onarım veya malın ayıpsız misli ile değiştirilmesinin satıcı için orantısız güçlükleri beraberinde getirecek olması hâlinde tüketici, sözleşmeden dönme veya ayıp oranında bedelden indirim haklarından birini kullanabilir. Orantısızlığın tayininde malın ayıpsız değeri, ayıbın önemi ve diğer seçimlik haklara başvurmalarının tüketici açısından sorun teşkil edip etmeyeceği gibi hususlar dikkate alınır.

4. Ücretsiz onarım veya malın ayıpsız misli ile değiştirilmesi haklarından birinin seçilmesi durumunda bu talebin satıcıya, üreticiye veya ithalatçıya yöneltilmesinden itibaren azami otuz iş günü içinde yerine getirilmesi zorunludur. Ancak, 6502 sayılı Tüketicinin Korunması Hakkında Kanun'un 58 inci maddesi uyarınca çıkarılan yönetmelik eki listede yer alan mallara ilişkin, tüketicinin ücretsiz onarım talebi, yönetmelikte belirlenen azami tamir süresi içinde yerine getirilir. Aksi hâlde tüketici diğer seçimlik haklarını kullanmakta serbesttir.
5. Tüketicinin sözleşmeden dönme veya ayıp oranında bedelden indirim hakkını seçtiği durumlarda, ödemiş olduğu bedelin tümü veya bedelden yapılan indirim tutarı derhâl tüketiciye iade edilir.
6. Seçimlik hakların kullanılması nedeniyle ortaya çıkan tüm masraflar, tüketicinin seçtiği hakkı yerine getiren tarafça karşılanır. Tüketici bu seçimlik haklarından biri ile birlikte 11/1/2011 tarihli ve 6098 sayılı Türk Borçlar Kanunu hükümleri uyarınca tazminat da talep edebilir.

#### Tüketicinin şikayet ve itirazı durumunda

Tüketici, seçimlik haklarının kullanılması ile ilgili olarak çıkabilecek uyuşmazlıklarda yerleşim yerinin bulunduğu veya tüketici işleminin yapıldığı yerdeki **Tüketici Hakem Heyetine veya Tüketici Mahkemesine** başvurabilir.

#### Servis Bilgi Sistemi

Tüm yetkili servis istasyonu bilgilerimiz Ticaret Bakanlığı tarafından oluşturulan "Servis Bilgi Sistemi"nde ([www.servis.gov.tr](http://www.servis.gov.tr)) yer almaktadır.

### 2.3 Ürün kullanım ömrü

Bu tip cihazların, Ticaret Bakanlığınca tespit edilen kullanım ömrü 10 yıldır.

### 2.4 Garanti

Üretici garantisine ilişkin bilgileri, arka sayfada belirtilen iletişim adresinden edinebilirsiniz.

### 2.5 Müşteri İletişim Merkezi

Müşteri Hizmetleri: 0850 2222888

İnternet: <http://www.vaillant.com.tr>

**Supplier****Vaillant Saunier Duval Sp. z.o.o.**

ul. 1 Sierpnia 6A, budynek C ■ 02-134 Warszawa

Tel. 022 3230100 ■ Fax 022 3230113

Infolinia 0801 804444

vaillant@vaillant.pl ■ www.vaillant.pl

**Vaillant Isı Sanayi ve Ticaret Ltd. Şti.**

Atatürk Mahallesi Meriç Caddesi No: 1/4 ■ 34758 / Ataşehir – İstanbul

Tel. 0216 558 8000 ■ Fax 0216 462 3424

Müşteri Hizmetleri 0850 2222888

vaillant@vaillant.com.tr ■ www.vaillant.com.tr



0020318693\_01

**Publisher/manufacture****Vaillant GmbH**

Berghauser Str. 40 ■ D-42859 Remscheid

Tel. +49 2191 18 0 ■ Fax +49 2191 18 2810

info@vaillant.de ■ www.vaillant.de

© These instructions, or parts thereof, are protected by copyright and may be reproduced or distributed only with the manufacturer's written consent.