

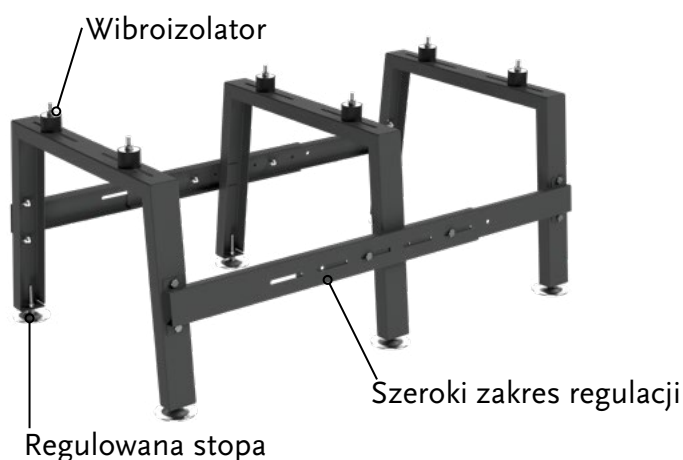


## MOCOWANIE DO POMP CIEPŁA, KLIMATYZATORÓW.

# KELLER P3

### KLUCZOWE CECHY:

- Blacha stalowa cynkowana, dodatkowo malowana proszkowo
- Łatwy montaż i solidna podstawa dla wszelkiego rodzaju pomp ciepła i klimatyzatorów
- Szeroki zakres regulacji
- Udźwig 300 kg
- Komplet mocujący kołek i wkręt - 4 sztuki



### ELEMENTY NOŚNE WYKONANE Z JEDNEGO ELEMENTU



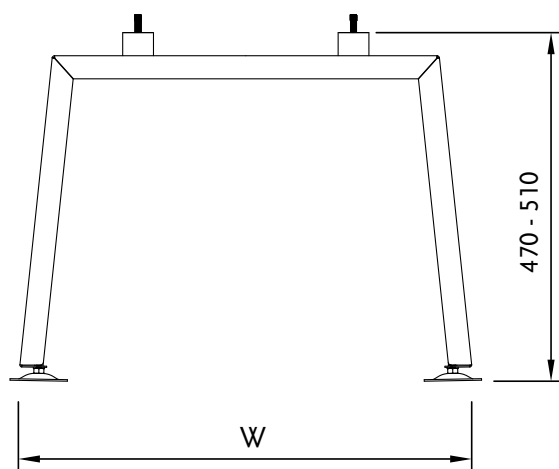
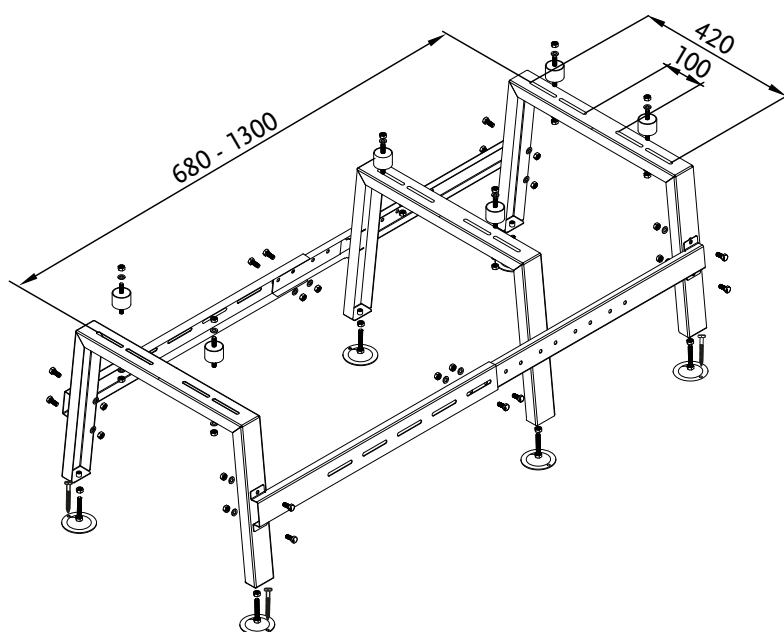
### OCHRONA ANTYKOROZYJNA



Typ:	KELLER P3
Materiał:	blacha stalowa cynkowana
Ochrona antykorozyjna:	Odtłuszczenie Pasywacja Malowanie proszkowe
Wykończenie powierzchni:	Standardowo kolor czarny mat [24]
Gwarancja:	2 lata
Przeznaczenie:	do montażu pomp ciepła i klimatyzatorów

**KELLER**

**SBS**  
GRUPA



Typ	W mm	Wysokość [H] mm	D mm	Indeks
KELLER P3	587	470 - 510	680 - 1300	KEL 723 190