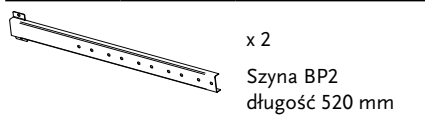
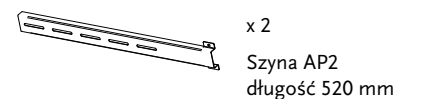
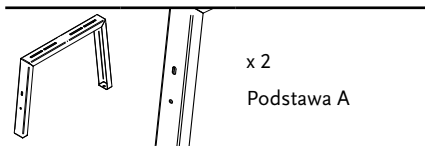


INSTRUKCJA MONTAŻU STOJAKA DO POMP CIEPŁA I KLIMATYZATORÓW TYP: KELLER P2.5

Stojak powinien być zamontowany na trwale wypoziomowanej podstawie oraz przytwierdzony do podłoża poprzez przykręcenie stopy regulacyjnej.

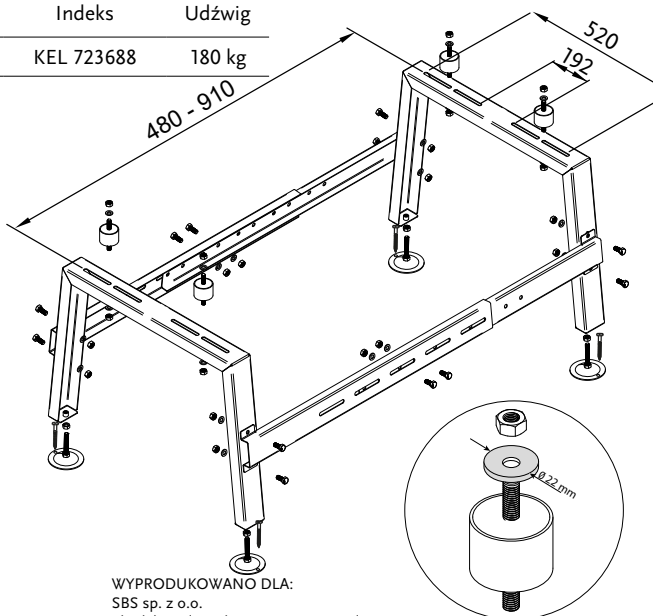
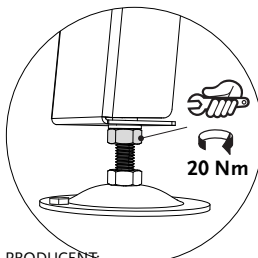
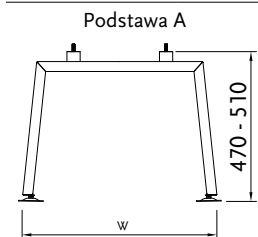


ELEMENTY STOJAKA



	x 12	M8 x 20
	0222010052	
	x 20	M8
	2705012912	
	x 16	M8x16
	1100010027	
	x 4	M10 x 50
	X2220351132	
	x 4	M10
	0305150005	
	x 4	
	X222035112	
	x 4	M8 x 22
	1100010028	
	Zestaw x 4	
	Kotek - PWT0800015	
	Wkręt - 0222010106	

Typ	W [mm]	Wysokość H [mm]	Indeks	Udźwig
MPC_P2.5	587	470 - 510	KEL 723688	180 kg



**INSTRUKCJA MONTAŻU STOJAKA DO POMP
CIEPŁA I KLIMATYZATORÓW
TYP: KELLER P3.5**

Stojak powinien być zamontowany na trwale wypoziomowanej podstawie oraz przytwierdzony do podłoża poprzez przykręcenie stopy regulacyjnej.

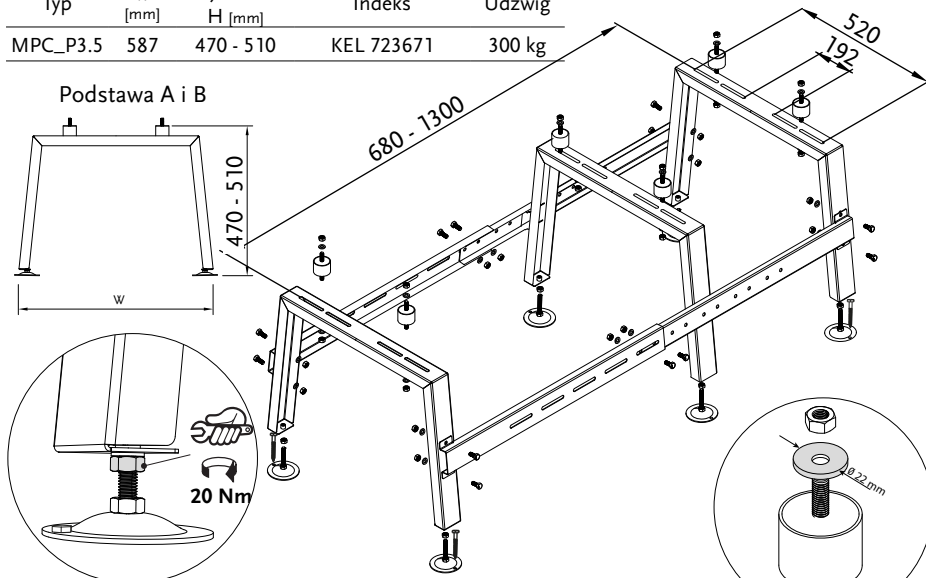


ELEMENTY STOJAKA

	x 2	Podstawa A
	x 1	Podstawa B
	x 2	Szyna A długość 720 mm
	x 2	Szyna B długość 720 mm

	x 12	M8 x 20
	0222010052	
	x 24	M8
	2705012912	
	x18	M8x16
	1100010027	
	x 6	M10 x 50
	X2220351132	
	x6	M10
	0305150005	
	x 6	
	X222035112	
	x 6	M8 x 22
	1100010028	
	Zestaw x 4	
	Kołek - PWT0800015	
	Wkręt - 0222010106	

Typ	W [mm]	Wysokość H [mm]	Indeks	Udźwig
MPC_P3.5	587	470 - 510	KEL 723671	300 kg



PRODUCENT:
GORGIEL GROUP Sp. z o.o. Sp. k.
ul. Poznańska 10 Karpicko, 64-200 Wolsztyn
tel. 68 347 54 00, www.gorgiel.pl

WYPRODUKOWANO DLA:
SBS sp. z o.o.
ul. Aleksandrowska 67/93 91-205 Łódź
www.grupa-sbs.pl