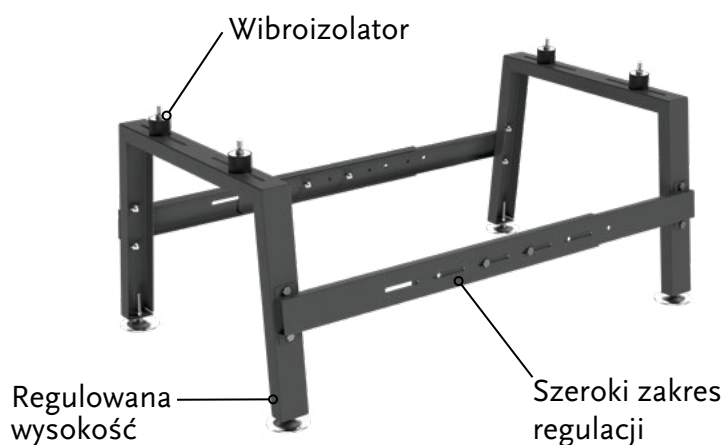




MOCOWANIE DO POMP CIEPŁA, KLIMATYZATORÓW. KELLER P2

KLUCZOWE CECHY:

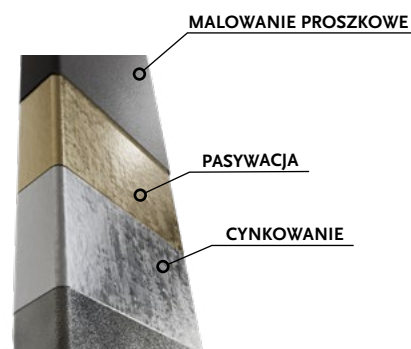
- Blacha stalowa cynkowana, dodatkowo malowana proszkowo
- Łatwy montaż i solidna podstawa dla wszelkiego rodzaju pomp ciepła i klimatyzatorów
- Szeroki zakres regulacji
- Udźwig 180 kg
- Komplet mocujący kołek i wkręt - 4 sztuki



ELEMENTY NOŚNE WYKONANE Z JEDNEGO ELEMENTU



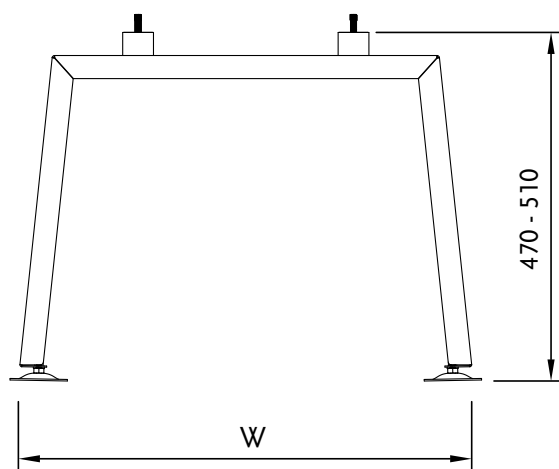
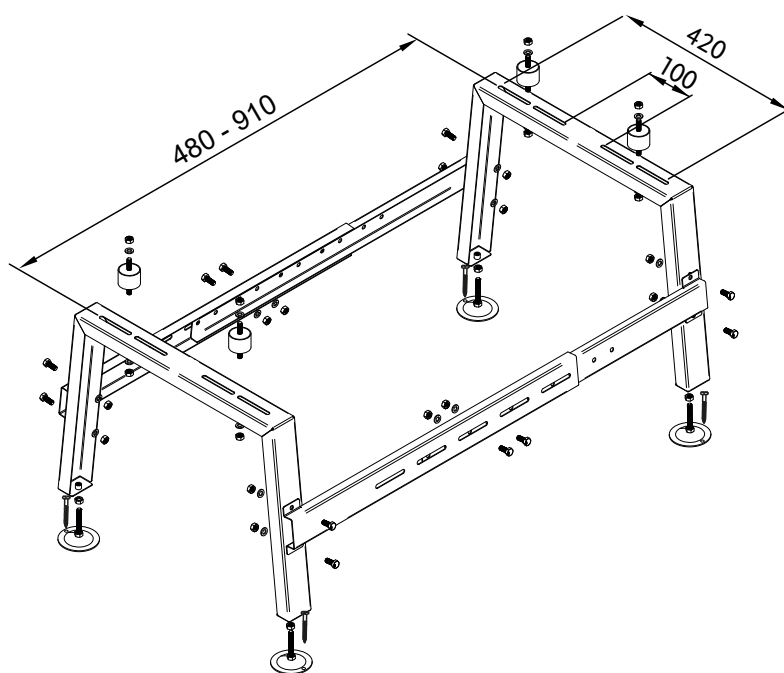
OCHRONA ANTYKOROZYJNA



Typ:	KELLER P2
Materiał:	blacha stalowa cynkowana
Ochrona antykorozyjna:	Odtłuszczenie Pasywacja Malowanie proszkowe
Wykończenie powierzchni:	Standardowo kolor czarny mat [24]
Gwarancja:	2 lata
Przeznaczenie:	do montażu pomp ciepła i klimatyzatorów

KELLER

SBS
GRUPA



Typ	W mm	Wysokość [H] mm	D mm	Indeks
KELLER P2	587	470 - 510	480 - 910	KEL 723183