



Instrukcja obsługi

Modele: **KEL 996130**



Ver. 1
Data wydania: IV 2023

Producent:
Engo Controls S.C.
43-200 Pszczyna
ul. Górnośląska 3E
Polska

Wyprodukowano dla:
SBS Sp. z o.o.
ul. Aleksandrowska 67/93,
91-205 Łódź
www.grupa-sbs.pl

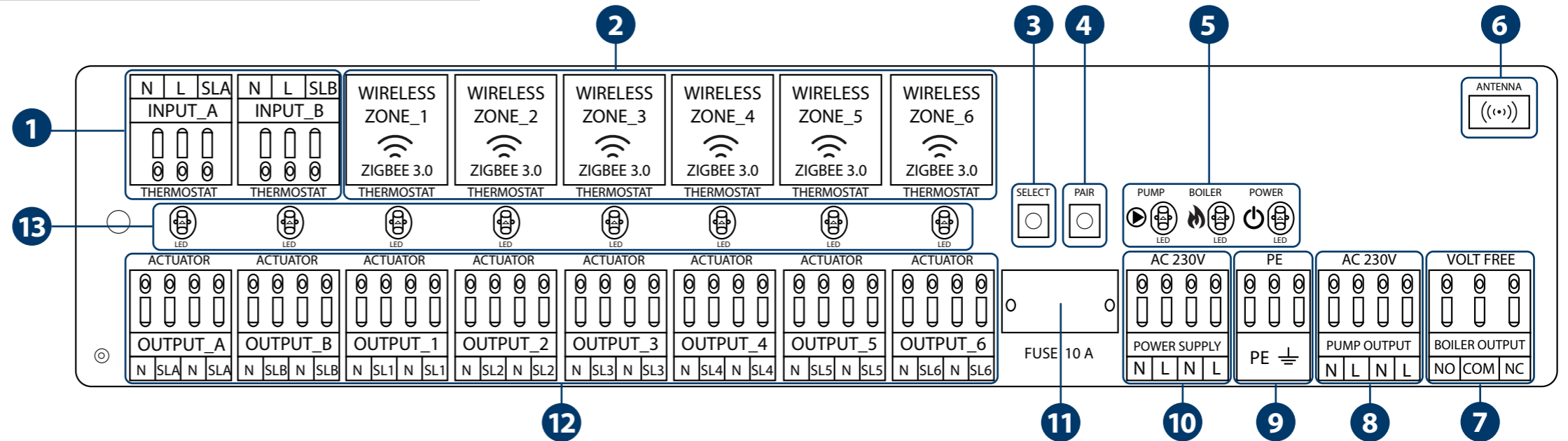
Dane techniczne

Zasilanie	230 V AC 50 Hz
Maksymalne obciążenie	10 A
Maksymalne obciążenie wyjścia sterującego pompą	3A
Maksymalne obciążenie wyjścia sterującego kotłem	6A
Maksymalne obciążenie siłowników	2A
Maksymalne obciążenie dla wszystkich regulatorów	1A
Wyjścia	Kocioł (NO/COM/NC) Pompa obiegowa (AC 230V) Siłowniki termoelektryczne (AC 230V)
Wymiary [mm]	330 x 110 x 36

Opis listwy

1. Wejścia podłączenia regulatorów przewodowych
2. Strefy podłączenia regulatorów bezprzewodowych ZigBee
3. Przycisk Select
4. Przycisk Pair
5. Diody LED kolejno dla pracy pompy, kotła oraz informacji o listwie podłączonej do zasilania
6. Wejście dla anteny zewnętrznej
7. Wyjście sterujące źródłem ciepła, np. kocioł gazowy (beznapięciowe)
8. Wyjście pompy obiegowej (AC 230V)

9. Uziemienie
10. Zasilanie listwy (AC230V)
11. Bezpiecznik topikowy rurkowy 5 x 20 mm 10 A
12. Wyjścia podłączenia siłowników (AC 230V)
13. Diody LED od 1 do 8 informujące o pracy stref 1-8



Wprowadzenie

Listwa centralna jest przeznaczona do sterowania ogrzewaniem płaszczyznowym. Wyposażona jest w napięciowe wyjścia 230V dla pompy obiegowej, regulatorów oraz siłowników termoelektrycznych. Umożliwia kontrolę 8 stref grzewczych w kombinacji podłączeń – 2 przewodowych i 6 bezprzewodowych regulatorów temperatury. Współpracuje z siłownikami termoelektrycznymi typu NC. Listwa posiada wbudowany moduł sterowania urządzeniem grzewczym, np. kotłem gazowym (wyjście beznapięciowe). Sterowanie przewodowe, odbywa się przez bezpośrednie podłączenie kablowe regulatorów do listwy. Zastosowane regulatory mogą być bateryjne (styk COM-NO) lub zasilane napięciem 230V AC. Komunikacja bezprzewodowa przebiega w technologii ZigBee 3.0. Funkcja "ENGO binding" zapewnia bezprzewodowe i bezpośrednie powiązanie listwy z dedykowanymi regulatorami temperatury przy użyciu bramki internetowej. Dodatkowo, podłączając bramkę do Internetu i stosując dedykowane regulatory, istnieje możliwość sterowania temperaturą w pomieszczeniach za pomocą darmowej aplikacji mobilnej ENGO Smart/TUYA Smart.

Zgodność produktu

Dyrektywy: Dyrektywa Kompatybilności Elektromagnetycznej EMC 2014/30/EU, Dyrektywa Niskiego Napięcia LVD 2014/35/EU oraz Dyrektywa RoHS 2011/65/EU.

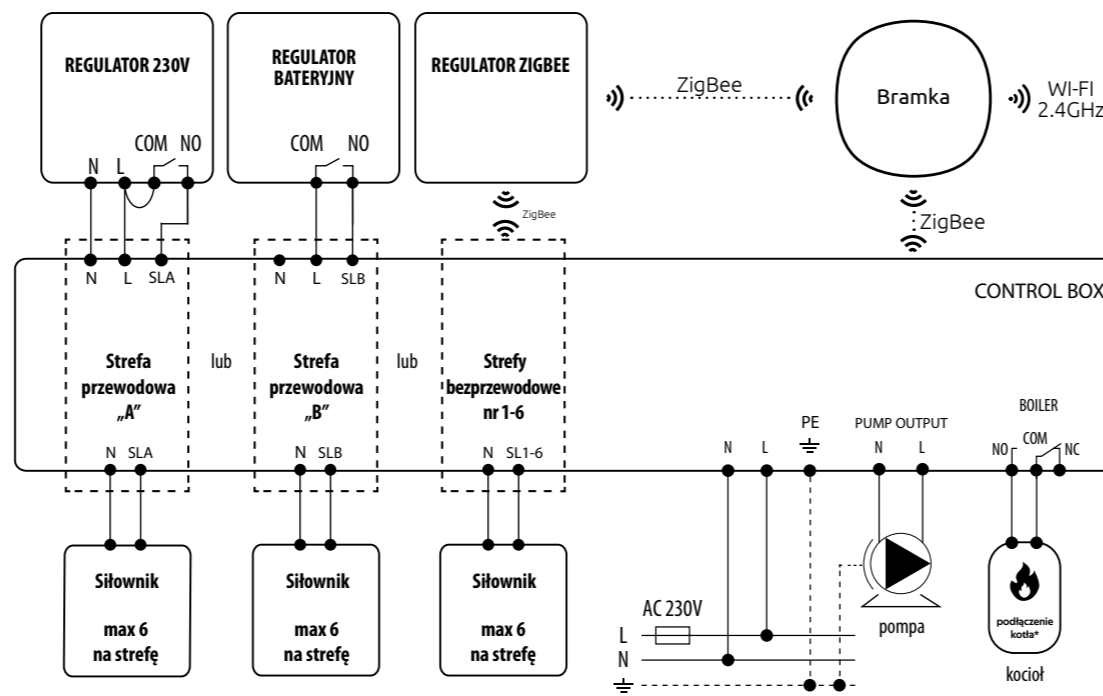
Bezpieczeństwo

Używać zgodnie z regulacjami obowiązującymi w danym kraju oraz na terenie UE. Należy używać urządzenia zgodnie z przeznaczeniem, nie dopuszczając do jego zawilgocenia. Produkt wyłącznie do użytku wewnątrz budynków. Instalacja musi zostać przeprowadzona przez wykwalifikowaną osobę, zgodnie z zasadami obowiązującymi w danym kraju oraz na terenie UE. Przed dokonaniem jakichkolwiek czynności związanych z zasilaniem (podłączanie przewodów, instalacja urządzenia itp.) należy upewnić się, że listwa nie jest podłączona do sieci! Montażu powinna dokonać osoba posiadająca odpowiednie uprawnienia elektryczne. Błędne podłączenie przewodów może spowodować uszkodzenie listwy centralnej. Listwa nie może być użytkowana w warunkach wystąpienia kondensacji pary wodnej i narażona na działanie wody.

UWAGA:

Dla całej instalacji mogą występować dodatkowe wymogi ochrony, za których zachowanie odpowiada instalator.

Podłączenie regulatorów oraz siłowników termoelektrycznych (AC 230V)



Gdy siłownik nie ma zasilania, to jest zamknięty.

Po podaniu napięcia 230V, siłownik otworzy się.

Listwa przystosowana jest do pracy z siłownikami typu NC (bezpędowo zamkniętymi). Przewody siłowników termoelektrycznych należy wpinać w wyjmowane łączki w odpowiednich strefach. Obciążenie prądowe każdej strefy przystosowane jest do obsługi max 6 siłowników termoelektrycznych o mocy 2 W. Przy większej ilości siłowników w jednej strefie, należy użyć dodatkowego przekaźnika, aby odciążać wyjście tej strefy.

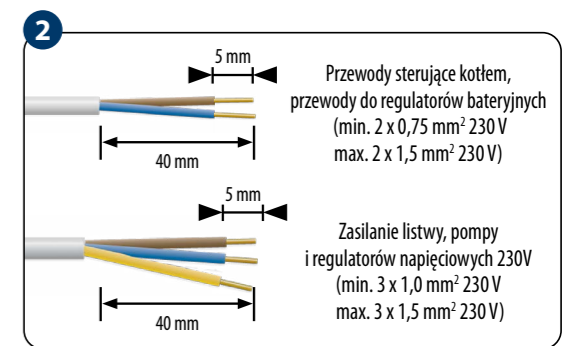
UWAGA:

Podczas pracy siłowników na ich stykach występuje napięcie 230 V AC.

MONTAŻ



Zdejmij górną pokrywkę listwy.



Usuń odpowiedni odcinek izolacji z przewodów.

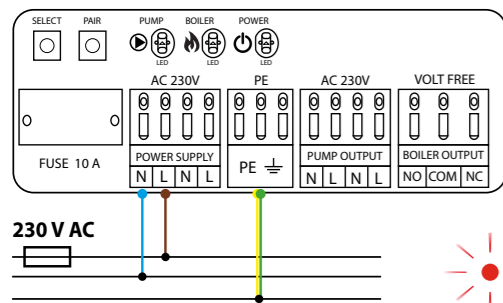


Podłącz przewody zgodnie ze schematami elektrycznymi. Odnieś się do naklejki znajdującej się pod górną pokrywką.



Po upewnieniu się, że wszystkie przewody są prawidłowo podłączone, zamontuj górną pokrywkę i włącz listwę do zasilania 230 V - zapali się czerwona dioda „Power”.

Zasilanie



Listwa przystosowana jest do zasilania napięciem 230 V~, 50Hz.

Cechy instalacji:
 • trójprzewodowa,
 • wykonana zgodnie z obowiązującymi przepisami.

Czerwona dioda LED sygnalizuje podłączenie listwy do zasilania.

Bezpiecznik

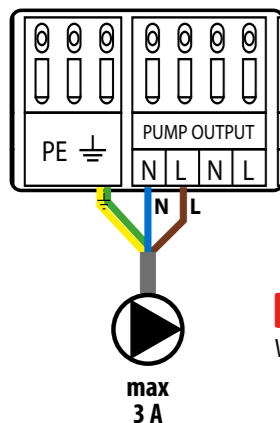
UWAGA:

Wymiany bezpiecznika należy dokonywać przy listwie odłączonej od zasilania sieciowego 230 V~.

Bezpiecznik sieciowy zlokalizowany jest pod pokrywą obudowy (przy zaciskach sieciowych) i zabezpiecza listwę oraz zasilane przez nią urządzenia. Należy stosować bezpieczniki topikowe zwłoczne rurkowe o nominalnym prądzie przepalenia 10 A. W celu wyjęcia bezpiecznika należy unieść oprawkę bezpiecznika (najlepiej przy pomocy płaskiego śrubokręta), a następnie wysunąć bezpiecznik.

Wyjście pompy obiegowej (AC 230V)

Wyjście PUMP OUTPUT służy do zasilania pompy obiegowej w układzie ogrzewania. Jest to wyjście napięciowe 230V AC, o obciążalności max 3A. Pompę podłącza się bezpośrednio do styków. Wyjście zostaje załączone (pompa startuje) zawsze po 3 minutach od momentu otrzymania sygnału grzania z któregośkolwiek regulatora podłączonego do tej listwy. Wyjście zostaje wyłączone (pompa zatrzymuje się) wtedy, gdy żaden z regulatorów nie wysyła sygnału do grzania.



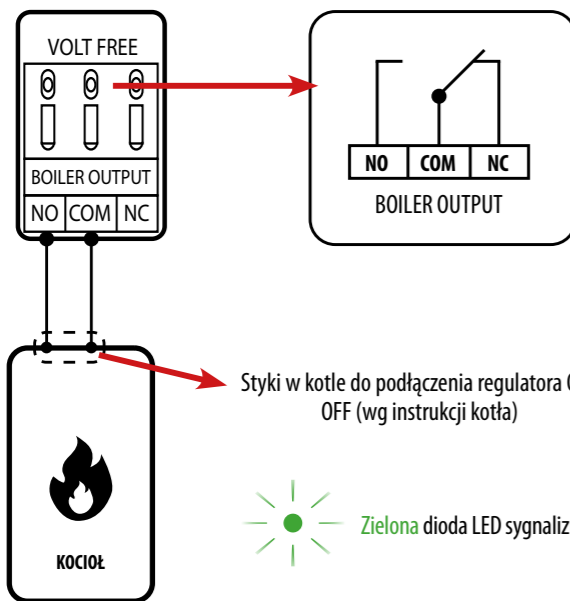
Zielona dioda LED sygnalizuje pracę pompy obiegowej / zaworu

UWAGA:

W momencie pracy, na wyjściu dla pompy obiegowej pojawia się napięcie 230V!

Wyjście sterujące źródłem ciepła (beznapięciowe), np. kocioł gazowy

Wyjście sterujące kotłem jest obsługiwane przez przekaźnik ze stykami bezpotencjałowymi (wyjście beznapięciowe NO/COM/NC). Kocioł należy podłączyć do styków COM-NO lub COM-NC. Jest to typowy przekaźnik dwustanowy. W większości przypadków zacisk NC jest niewykorzystywany. Wyjście zwiiera się i kocioł włącza się, zawsze po 3 minutach od momentu otrzymania sygnału grzania z któregośkolwiek regulatora połączony z tą listwą. Wyłączenie kotła następuje od razu wtedy, gdy żadna strefa nie wysyła sygnału do grzania.



Zielona dioda LED sygnalizuje pracę kotła

Styki w kotle do podłączenia regulatora ON/OFF (wg instrukcji kotła)

Instalacja listwy w aplikacji

Upewnij się, że Twój router jest w bliskim zasięgu Twojego telefonu komórkowego. Sprawdź, czy masz połączenie z Internetem. Pozwoli to na skrócenie czasu parowania urządzenia.

KROK 1 - POBIERZ APLIKACJĘ ENGO SMART



Pobierz aplikację ENGO Smart z serwisu Google Play lub Apple App Store i zainstaluj na urządzeniu mobilnym.



KROK 2 - ZAREJESTRUJ NOWE KONTO

Aby zarejestrować nowe konto, postępuj zgodnie z krokami poniżej:

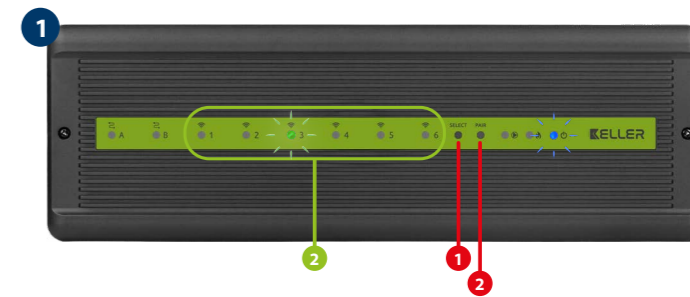
- Kliknij „Zarejestruj się” w celu utworzenia nowego konta.
- Podaj adres e-mail, na który zostanie wysłany kod weryfikacyjny.
- Wprowadź kod otrzymany w wiadomości email. Pamiętaj, że masz tylko 60 sekund na wpisanie kodu!
- Następnie ustaw hasło logowania.

KROK 3 - INSTALACJA W APLIKACJI

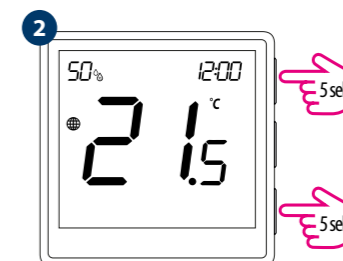
- Wybierz: „Dodaj urządzenia”.
- Gdy aplikacja skonfiguruje listwę z bramką ZigBee kliknij „Add” (dodaj).
- Nazwij urządzenie i kliknij: „Zakończono”.
- Listwa została zainstalowana i wyświetla główny interfejs. Dioda power świeci na niebiesko.

BINDING – POWIĄZANIE REGULATORA Z BEZPRZEWODOWĄ LISTWĄ

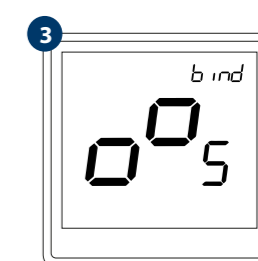
Upewnij się, że listwa oraz regulator są w jednej sieci ZigBee (są dodane do tej samej bramki) i dioda POWER świeci na niebiesko.



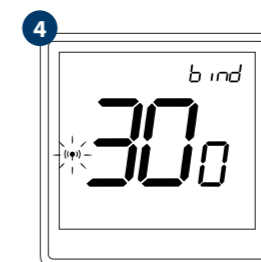
Aby prawidłowo powiązać regulator z listwą, najpierw przyciskiem SELECT (1) wybierz strefę w listwie, którą chcesz przypisać do regulatora. Dioda LED (2) zamruga 3 razy przy wybranej strefie. Potwierdź wybór klikając przycisk PAIR (2). Dioda LED (2) będzie migać na zielono przy wcześniej wybranej strefie - Proces binding rozpocznie się, jest aktywny 10 min i w tym czasie możesz powiązać regulator z wybraną strefą.



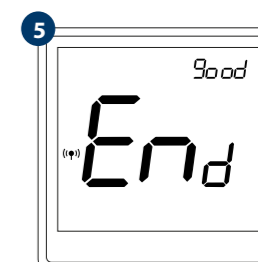
Na regulatorze zigbee przytrzymaj jednocześnie przyciski ▲ i ▼ do pojawienia się funkcji „bind”.



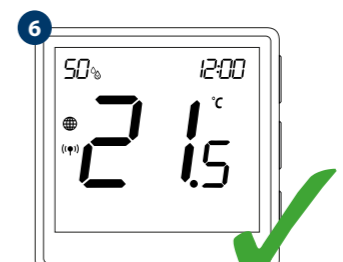
Puść klawisze, funkcja bind (powiązania z regulatorem) jest aktywna.



Proces „bind” trwa max 300 sekund.



Po poprawnym sparowaniu urządzeń wyświetli się komunikat END good.



Urządzenia zostały poprawnie sparowane. Regulator wyświetla ekran główny, na ekranie pojawia się ikona „(P)” sygnalizująca powiązanie z odbiornikiem.

UWAGA:

Jeżeli proces „bind” zakończy się niepowodzeniem należy go powtórzyć, uwzględniając odległości pomiędzy urządzeniami, przeszkody oraz zakłócenia.

Pamiętaj:

Zasięg można zwiększyć instalując repeatery sieci ZigBee.

Reset fabryczny

Aby zresetować pamięć urządzenia, należy nacisnąć i przytrzymać przycisk PAIR przez ok. 15 sekund, aż dioda LED zacznie migać na czerwono. Listwa sterująca zostanie usunięta z sieci ZigBee i pamięci bramki oraz przechodzi w tryb parowania. Można dodać ją ponownie do sieci ZigBee (patrz KROK 3 - INSTALACJA W APLIKACJI).