



**KOCIOŁ C.O. NA PELETY
EKO-PE Compact KELLER**

20 35

Sterownik

**TECH
EL-583**

**ESTYMA
Igneo Touch**

Zasobnik na pelet

310 l

540 l



**INSTRUKCJA INSTALACJI I OBSŁUGI
KARTA GWARANCYJNA**

Wyprodukowano dla:

SBS Sp.z o.o.

91-205 Łódź ul. Aleksandrowska 67/93

Instrukcja oryginalna



Gwarancją prawidłowej i długoletniej pracy kotła jest przestrzeganie zaleceń zawartych w niniejszej instrukcji.

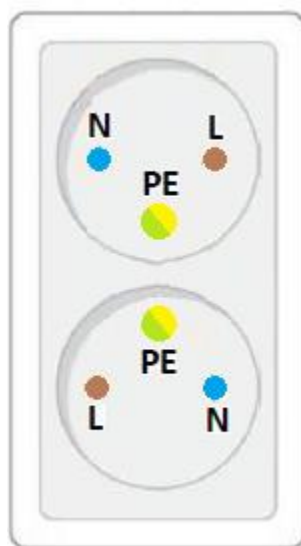
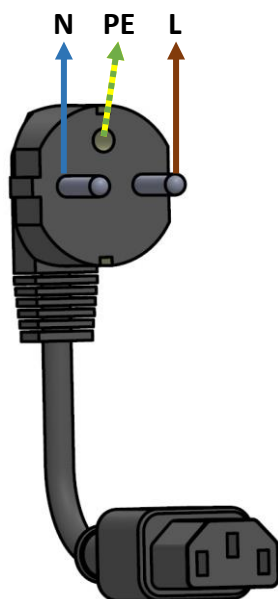
Przed zainstalowaniem i uruchomieniem kotła c.o. Prosimy o dokładne zapoznanie się z poniższą Instrukcją Instalacji i Obsługi oraz Warunkami Gwarancji.

Niniejsza instrukcja zawiera wymagania i zalecenia dotyczące właściwej instalacji, użytkowania i eksploatacji kotła.

Kocioł musi zostać zainstalowany przez instalatora mającego do tego uprawnienia, zgodnie z obowiązującymi przepisami, normami oraz zaleceniami producenta. Niezastosowanie się do tych zaleceń może skutkować utratą gwarancji.

Przewód zasilający automatykę kotła sterującą jego pracą powinien być podłączony do sprawnej sieci elektrycznej, wykonanej zgodnie z obowiązującymi przepisami.

Kocioł należy podłączyć przewodem z wtyczką do gniazda wyposażonego w bolec zerujący z przewodem ochronnym, a także w punkt fazowy oraz neutralny zgodnie z ilustracją poniżej.



L : Przewód fazowy
N : Przewód neutralny
PE : Przewód ochronny

Przewód zasilający należy poprowadzić tak aby znajdował się z dala od elementów, które ulegają nagrzewaniu trakcie eksploatacji kotła (czopuch i drzwiczki).



Powodem pozbawienia prawa do naprawy gwarancyjnej, jest podłączenie kotła do instalacji elektrycznej poprzez instalacje tymczasowe (tzw. prowizorki) jest to bezpośrednim zagrożeniem bezpieczeństwa oraz może prowadzić do uszkodzenia instalacji automatyki urządzenia.

W przypadku braku gniazda zasilającego wyposażonego w bolec ochronny lub podłączenie niezgodne z niniejszym rysunkiem oraz braku sprawnego przewodu ochronnego skutkuje utratą gwarancji na produkt.



Producent zastrzega sobie prawo do ewentualnych zmian konstrukcyjnych kotła w ramach modernizacji wyrobu bez konieczności uwzględnienia ich w niniejszej instrukcji.

Spis treści:

Spis treści:	3
1. Przeznaczenie kotła	4
2. Dane techniczne kotła.....	4
3. Opis kotła.....	6
3.1. Konstrukcja.....	6
3.2. Rodzaje i budowa sterowników	9
3.3. Wyposażenie kotła.....	11
3.4. Regulacja i zabezpieczenia	12
4. Ustawienie i instalacja kotła w kotłowni.....	13
4.1. Ustawienie kotła.....	14
4.2. Instalacja kotła	16
4.3. Użycie zaworów mieszających.....	17
4.4 Zastosowanie regulatora ciągu kominowego.....	21
5. Czujniki temperatury bufora.....	22
6. Rozruch kotła.....	23
6.1. Czynności kontrolne przed pierwszym i kolejnym rozruchem kotła.....	23
6.2. Rozruch kotła	23
7. Wyłączenie kotła	26
8. Eksploatacja i konserwacja kotła.....	27
8.1. Przykłady awarii i sposoby ich usuwania	31
9. Warunki Gwarancji.....	34
9.1. Okresy gwarancji	34
9.2 Zakres gwarancji :.....	34
DEKLARACJA ZGODNOŚCI	38

Załączniki :

- Nr 1: Instrukcja sterownika EL-583 firmy TECH lub Igneo Touch firmy ESTYMA ELECTRONICS
- Nr 2: Karta Gwarancyjna na kocioł ze sterownikiem

1. Przeznaczenie kotła

Kotły *EKO-PE Compact KELLER* przeznaczone są do pracy w wodnych instalacjach centralnego ogrzewania domków jedno- lub wielorodzinnych, mniejszych ośrodków wypoczynkowych, warsztatów itp. Instalacje centralnego ogrzewania mogą być: **systemu otwartego** posiadające zabezpieczenia zgodnie z wymaganiami normy PN- B-02413 lub **systemu zamkniętego** - posiadające zabezpieczenia zgodnie z wymaganiami normy PN -B- 02414.

2. Dane techniczne kotła

Kocioł przeznaczony jest do spalania peletu drzewnego klasy **C1** spełniającego następujące kryteria wg **PN-EN 303-5**:

- średnica 6-8 mm i max. długość 32 mm
- gęstość 650-700 kg/m³
- wilgotność max. 12%
- zawartość popiołu max .0,5%
- kaloryczność min. 17 MJ/kg



Producent dopuszcza stosowanie paliwa klasy **A1** spełniającego kryteria normy **PN-EN ISO 17225-2**.



Stosowanie paliwa zalecanego przez producenta kotła tj. o odpowiedniej jakości i granulacji przekłada się na długotrwałą oraz bezawaryjną pracę urządzenia.



Spalanie paliw o parametrach innych niż zalecane wpływa bezpośrednio na obniżenie wydajności cieplnej urządzenia.

Tab. 1. Wymiary i parametry eksploatacyjne kotła

Parametr	j.m.	EKO-PE Compact 20 KELLER	EKO-PE Compact 35 KELLER
Klasa kotła wg PN-EN 303-5:2012		5	
Klasa efektywności energetycznej		A+	A+
Współczynnik efektywności energetycznej	EEI	117,0	120,8
Sezonowa efektywność energetyczna	%	79,6	82,2
Sprawność nominalna kotła	%	90,4	91,5
Opór przepływu wody przez kocioł dla mocy znamionowej:			
$\Delta T=10K$	mbar	14,1	21,9
$\Delta T=20K$		2,7	8,2
Powierzchnia grzejna wymiennika	m ²	2,1	3,3
Nominalna moc grzewcza	kW	18	35
Zakres mocy kotła	kW	5,4 - 18	10,5 - 35
Zużycie paliwa dla mocy minimalnej	kg/h	ok. 1,23	ok. 2,37
Zużycie paliwa dla mocy nominalnej	kg/h	ok. 4,1	ok. 7,9
Max. podaż paliwa przez podajnik ślimakowy	kg/h	ok. 14,2	
Pojemność zasobnika (w wersji STANDARD)	l/kg	310/200 lub 540/360	
Pojemność zasobnika (w wersji BOX)	l/kg	250/160	-
Głośność pracy kotła wykonano wg. PN-EN 15036-1	dB	ok.60*	ok.64*
Pojemność wodna	l	ok. 60	ok. 81
Max. ciśnienie w kotle robocze	bar	2,5	
Zakres nastaw temp.	°C	50 - 85	
Minimalna temp. wody grzewczej	°C	50	
Średnica zewnętrzna czopucha	mm	130	159
Wymagany ciąg kominowy dla mocy nominalnej	mbar	0,14	0,13
Wymagany ciąg kominowy dla mocy minimalnej	mbar	0,05	0,10
Zalecany przekrój przewodu kominowego	cm	20 x 20	
Strumień masy spalin dla mocy nominalnej	g/s	19,0	
Temperatura spalin przy nominalnej mocy cieplnej	°C	ok. 104,3	ok. 141,0
Temperatura spalin przy minimalnej mocy cieplnej	°C	ok. 66,5	ok. 75,0
Przylączy kotła	wyście wody grzewczej	Gwew. 1" – 2szt.	
	powrót wody grzewczej	Gwew. 1" – 2szt.	
Napięcie znamionowe	V	230 / 50Hz	
Pobór mocy podczas pracy z mocą nominalną	W	65	
Pobór mocy w trybie czuwania	W	3,2	
Pobór mocy podczas rozpalania	W	350	
Masa kotła bez wody	kg	ok. 235	ok. 380

* jednym ze sposobów ograniczenia hałasu generowanego przez kocioł c.o. jest zainstalowanie go na podłożu wykonanym z maty wibroakustycznej o podwyższonej odporności na wysokie temperatury.

3. Opis kotła

3.1. Konstrukcja

Korpus kotła (3) wraz z wymiennikiem (1) jest konstrukcją spawaną z blachy stalowej o grubości odpowiednio 5 i 4 mm. Wymiana ciepła w kotle następuje m.in. przez ściany wymiennika oraz poprzez pionowe wymienniki rurowe (2) znajdujące się w płaszczu wodnym wymiennika dookoła komory spalania. Do drzwiczek (9) zamontowany jest palnik do peletów składający się z:

- rury podajnika ze spiralą i motoreduktorem,
- paleniska wykonanego z perforowanej blachy żaroodpornej,
- zapalarki uruchamianej automatycznie,
- wentylatora nadmuchowego,
- rury karbowanej zsypowej,

Drzwiczki (9) umożliwiają łatwy dostęp do wnętrza kotła dla czyszczenia ścianek wymiennika i usuwania popiołu z popielnika. Na drzwiczkach zamontowany jest wyłącznik krańcowy odłączający po otwarciu drzwiczek podajnik oraz wentylator od zasilania elektrycznego.

Rączka (21) służy do poruszania spiralami czyszczaka, które czyszczą rury wymiennika (2).

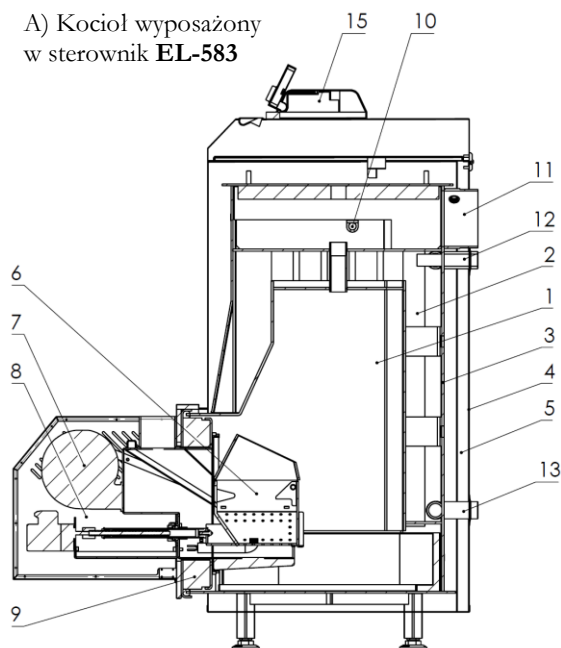
Czopuch spalinowy (11), przyłącza wodne (12) i (13) i rurki termometryczne czujnika temperatury wody i czujnika STB (14) znajdują się na tylnej ściance kotła.

Dla zmniejszenia strat ciepła cały korpus kotła oraz drzwiczki zabezpieczone są izolacją mineralną (5). Zewnętrzna obudowa kotła (4) wykonana jest z blachy stalowej pokrytej trwałym lakierem proszkowym. Palnik peletowy osłonięty jest obudową (8).

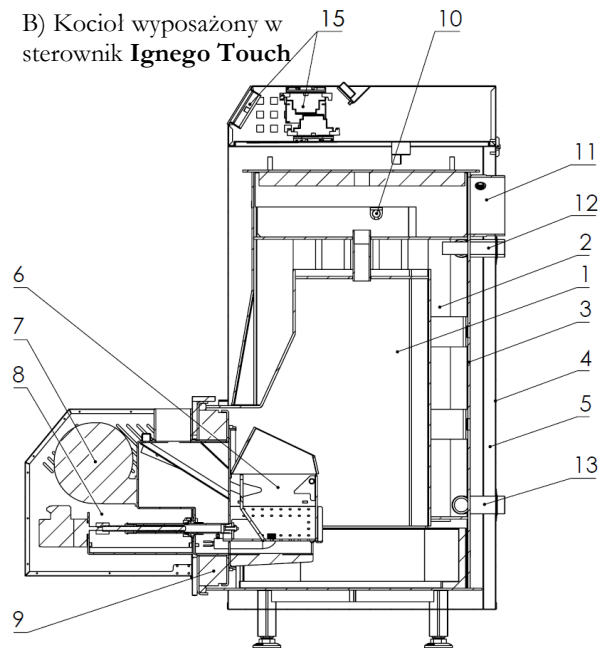
Kocioł sterowany jest w sposób automatyczny za pomocą sterownika mikroprocesorowego umieszczonego w panelu sterującym (15) w górnej pokrywie obudowy (Sterownik Igneo Touch) lub na górnej pokrywie obudowy (Sterownik EL-583).

Kocioł występuje w dwóch wariantach: STANDARD z zasobnikiem wolnostojącym oraz BOX z zasobnikiem mobilnym (występującym tylko w wersji 20kW).

A) Kocioł wyposażony w sterownik **EL-583**



B) Kocioł wyposażony w sterownik **Igneo Touch**

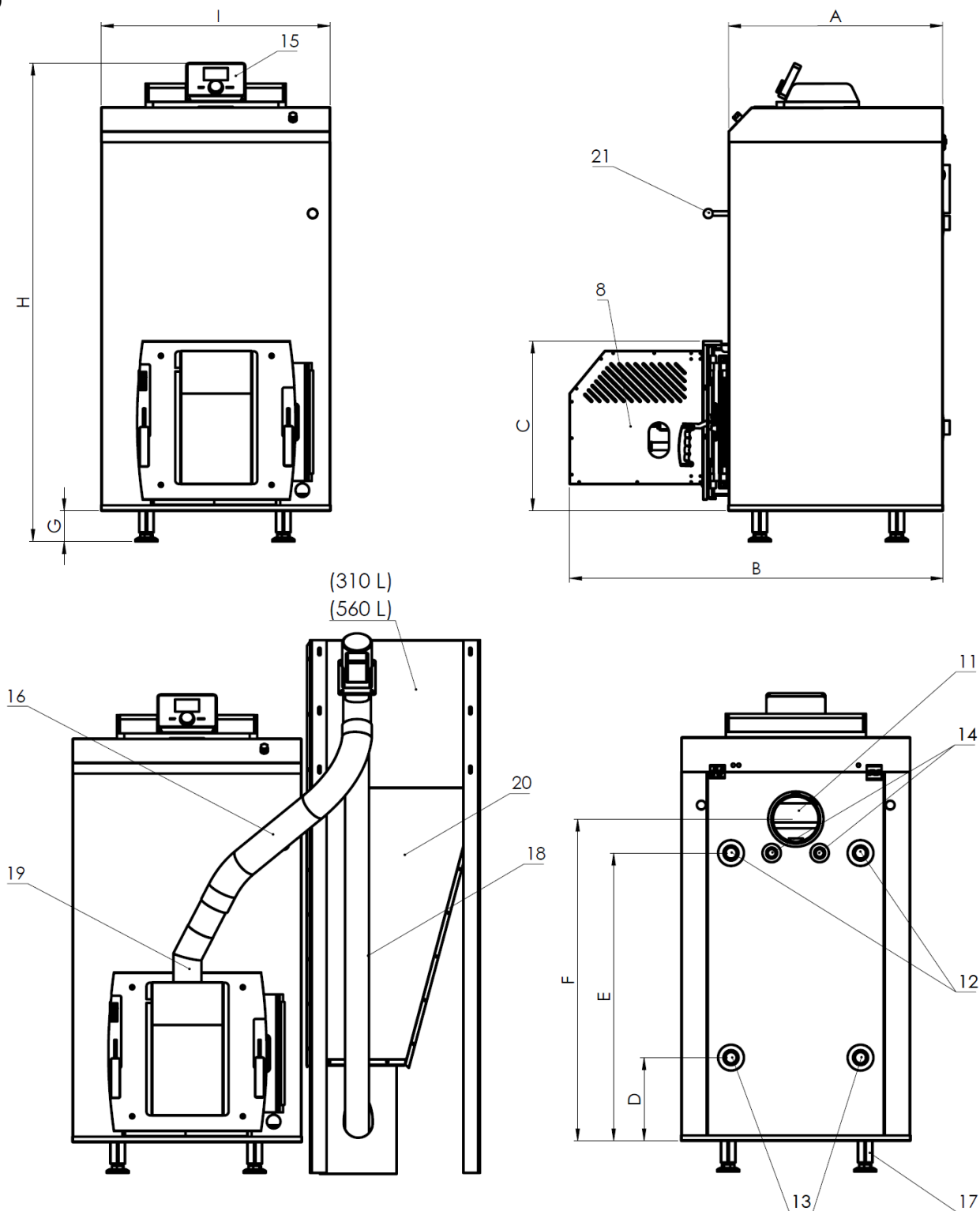


- 1 - wymiennik
- 2 - rury wymiennika
- 3 - korpus kotła
- 4 - obudowa
- 5 - izolacja termiczna
- 6 - palnik peletowy
- 7 - wentylator
- 8 - obudowa palnika

- 9 - drzwiczki palnika
- 10 - mechanizm czyszczaka wymiennika rurowego
- 11 - czopuch
- 12 - przyłącze wody grzewczej - wyjście
- 13 - przyłącze wody grzewczej – powrót /ew.spust (Rys.6)
- 14 - rurki termometryczne czujników: temp. wody i STB

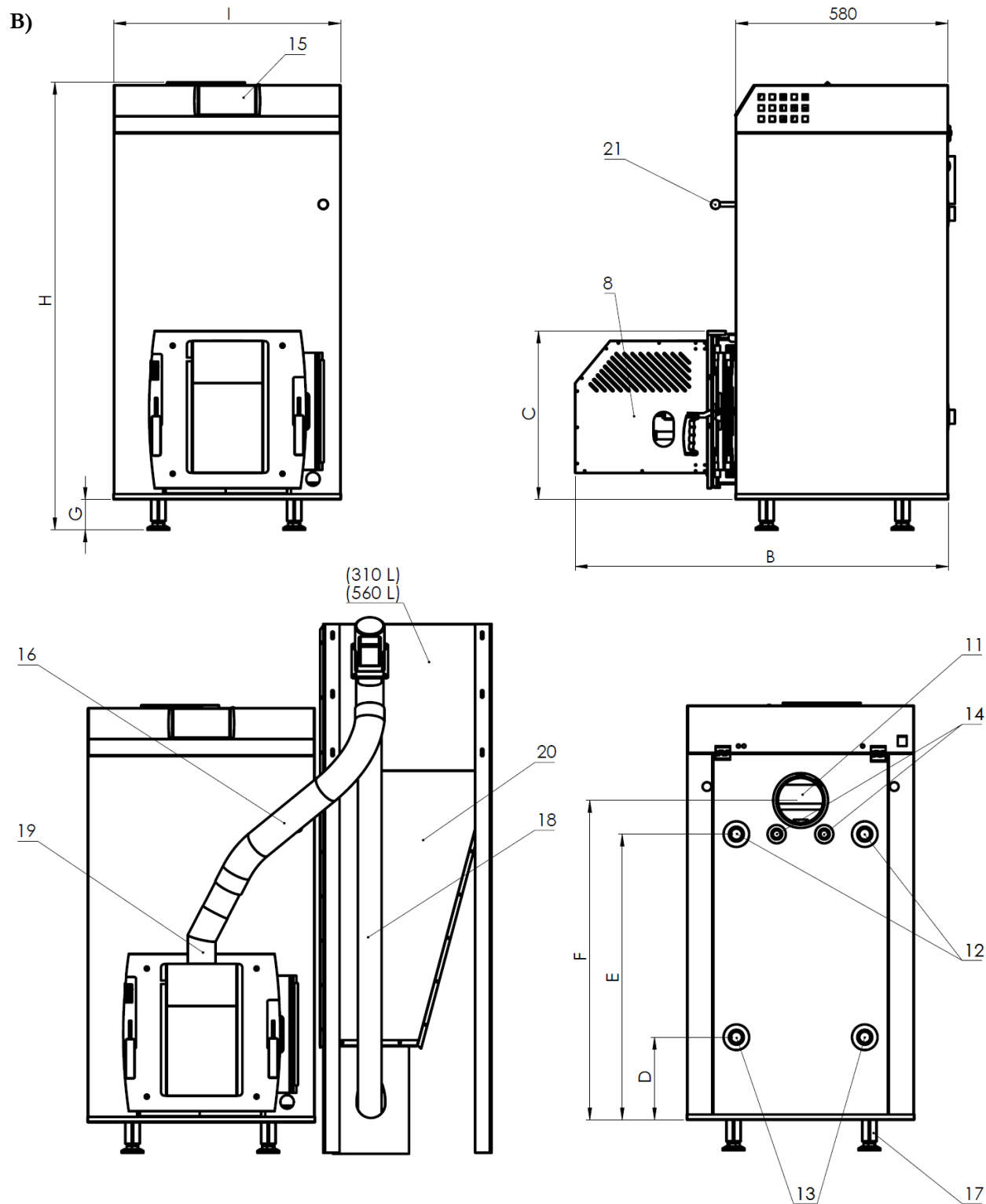
- 15 - sterownik mikroprocesorowy kotła i palnika
- 16 - karbowana rura zasypowa palnika
- 17 - nóżki
- 18 - rura podajnika ślimakowego
- 19 - stalowa rura zasypowa palnika
- 20 - zasobnik na pelety
- 21 - rączka czyszczaka
- 22 - półka siatkowa

A)



EKO-PE Compact 20 KELLER	580	1010	460	225	780	875	85	1300	620
EKO-PE Compact 35 KELLER	580	1040	510	225	1080	1190	85	1635	620
WYMIAR	A	B	C	D	E	F	G	H	I
Zasobnik 310 l	470		860			1450			
Zasobnik 560 l	860		860			1450			
WYMIAR	Szerokość			Głębokość			Wysokość		

Rys. 1a. Budowa i wymiary kotła z panelem sterującym EL-583



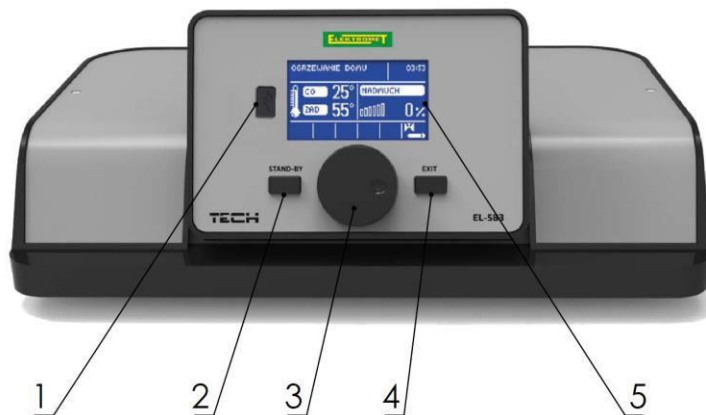
EKO-PE Compact 20 KELLER	580	1010	460	225	780	875	85	1220	620
EKO-PE Compact 35 KELLER	580	1040	510	225	1080	1190	85	1555	620
WYMIAR	A	B	C	D	E	F	G	H	I
Zasobnik 310 l		470			860			1450	
Zasobnik 560 l		860			860			1450	
WYMIAR		Szerokość		Głębokość			Wysokość		

Rys. 1b. Budowa i wymiary kotła z panelem sterującym IGNEO TOUCH

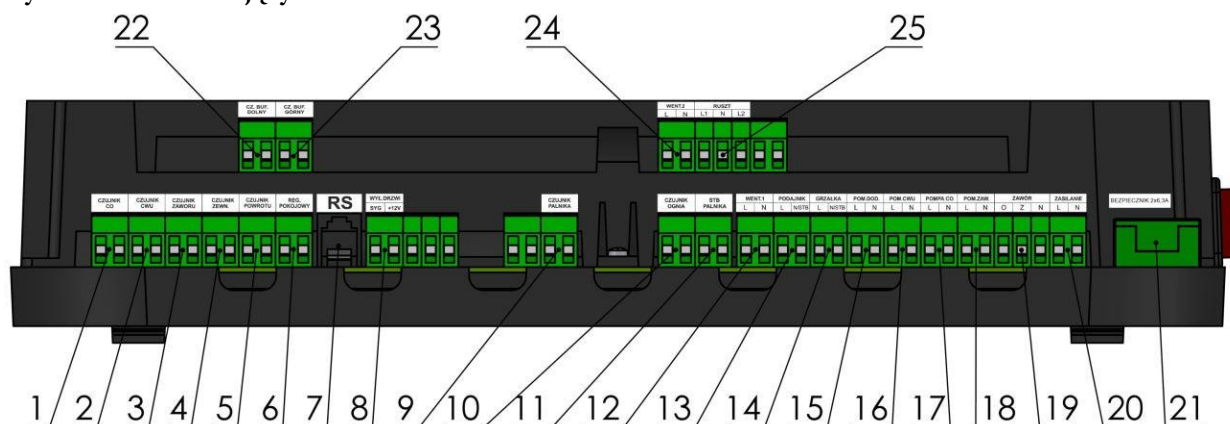
3.2. Rodzaje i budowa sterowników

A) EL-583 firmy TECH STEROWNIKI

- 1 - Zasułka portu USB
- 2 - Przycisk standby
- 3 - Pokrętło impulsatora
- 4 - Przycisk wyjścia
- 5 - Wyświetlacz graficzny



Rys. 2a. Panel sterujący sterownika EL-583



- | | | |
|------------------------|----------------------------|----------------------------|
| 1 - Czujnik C.O. | 10 - Czujnik ognia | 18 - Pompa zaworu |
| 2 - Czujnik C.W.U. | 11 - STB (Palnik) | 19 - Zawór |
| 3 - Czujnik zaworu | 12 - Wentylator 1 | 20 - Zasilanie |
| 4 - Czujnik zewnętrzny | 13 - L. Podajnik | 21 - Bezpiecznik (2x6,3A) |
| 5 - Czujnik powrotu | 13 - N/14-N – STB (Kocioł) | 22 - Czujnik bufora - dół |
| 6 - Regulator pokojowy | 14 - L. Grzałka | 23 - Czujnik bufora - góra |
| 7 - Komunikacja RS | 15 - Pompa dodatkowa | 24 - Wentylator 2 |
| 8 - Wylącznik drzwi | 16 - Pompa CWU | 25 - Ruszt |
| 9 - Czujnik podajnika | 17 - Pompa CO | |

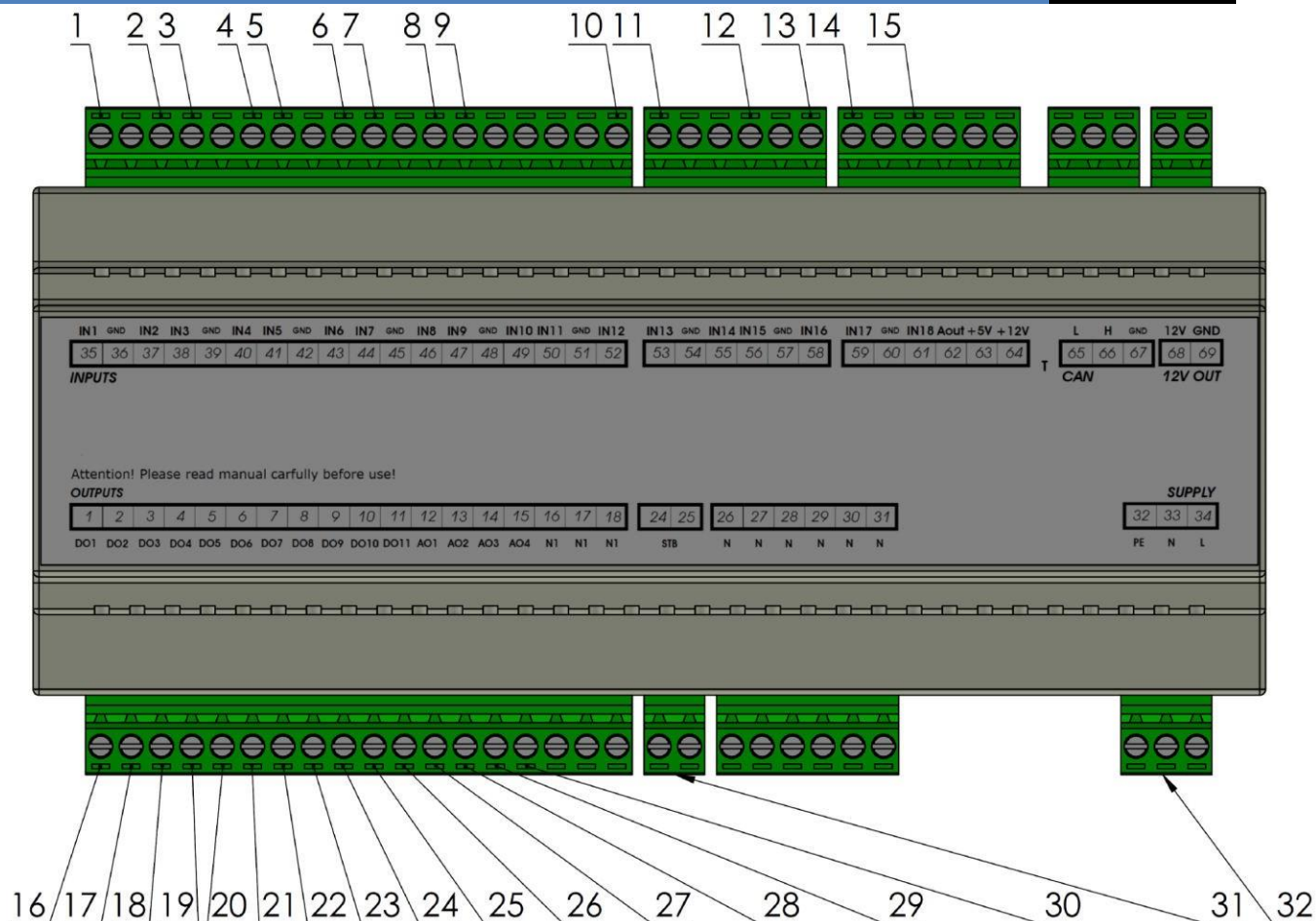
Rys. 2b. Przyłącza elektryczne sterownika EL-583

B) IGNEO TOUCH firmy ESTYMA ELECTRONICS

- 1 - Ikona pracy kotła
- 2 - Ikona pracy palnika
- 3 - Ikona alarmu
- 4 - Dotykowy wyświetlacz graficzny



Rys. 3a. Panel sterujący sterownika Igneo Touch



- | | | |
|--|--|--|
| 1 - Czujnik temperatury kotła | 12 - Pomiar obrotów dmuchawy | 22 - Wyjście zamykania mieszacza powrotu /
Wyjście zamykania mieszacza 2 obwodu |
| 2 - Czujnik temperatury CO1 obwodu | 13 - Sterowanie zewnętrzne | 23 - Wyjście pompy CO 2 obwodu |
| 3 - Czujnik temperatury pokojowej 1 obwodu | 14 - Czujnik pojemnościowy rezerwy zbiornika:
NPN, 12VDC | 24 - Sterowanie rusztu - L1 - Close |
| 4 - Czujnik temperatury zewnętrznej | 15 - Czujnik ciśnienia kotła / instalacji | 25 - Sterowanie rusztu - L2 - Open |
| 5 - Czujnik temperatury ciepłej wody użytkowej | 16 - Wyjście pompy CO 1 obwodu | 26 - Wyjście zapalarki |
| 6 - Czujnik temperatury powrotu | 17 - Wyjście otwierania mieszacza 1 obwodu | 27 - Wyjście dmuchawy |
| 7 - Czujnik temperatury palnika | 18 - Wyjście zamykania mieszacza 1 obwodu | 28 - Wyjście podajnika palnika |
| 8 - Czujnik temperatury bufora – góra /
Czujnik temperatury CO 2 obwodu | 19 - Wyjście pompy CWU | 29 - Wyjście podajnika zasobnika |
| 9 - Czujnik temperatury bufora – dół /
Czujnik temperatury pokojowej 2 obwodu | 20 - Wyjście pompy kotłowej | 30 - Wyjście wentylatora wyciągowego |
| 10 - Czujnik jasności w palniku | 21 - Wyjście otwierania mieszacza powrotu /
Wyjście otwierania mieszacza 2 obwodu | 31 - STB |
| 11 - Pomiar prądu silownika czyszczenia rusztu | | 32 - Zasilanie |

Rys. 3b. Przyłącza elektryczne modułu wykonawczego sterownika Igneo Touch z modułem IO BIG



Listwa przyłączeniowa sterownika EL583 dostępna jest po zdjęciu tylnej części obudowy sterownika, przewody znajdują się pod obudową kotła.

Moduł wykonawczy sterownika IGNEO TOUCH dostępny jest po zdjęciu górnej części obudowy kotła, przewody wypuszczone są przez górną pokrywę kotła.

3.3. Wyposażenie kotła

A) Wyposażenie kotła z zainstalowanym sterownikiem typ **EL-583** :

- Instrukcja Instalacji i Obsługi wraz z Kartą gwarancyjną na kocioł ze sterownikiem
- Instrukcja sterownika
- DTR i karta gwarancyjna wentylatora nadmuchowego,
- Pogrzebacz,
- Zgarniacz
- Nóżka do poziomowania - 4 szt.
- Zasobnik na pelety
- Sterownik mikroprocesorowy kotła typ EL-583 wyposażony w funkcje :
 - Sterowanie zapalarką
 - Sterowanie podajnikiem
 - Sterowanie wentylatorem nadmuchowym
 - Sterowanie wentylatorem wyciągowym (jeżeli występuje)
 - Sterowanie pompą centralnego ogrzewania - C.O.
 - Sterowanie pompą ciepłej wody użytkowej - C.W.U.
 - Płynne sterowanie zaworem mieszającym
 - Sterowanie pompami dodatkowymi (maksymalnie dwiema) z możliwością wyboru rodzaju urządzenia (pompa C.O., pompa C.W.U., pompa cyrkulacyjna, pompa podłogowa)
 - Sterowanie pogodowe zaworu
 - Sterowanie tygodniowe
 - Współpraca z regulatorem pokojowym z komunikacją tradycyjną (dwustanową) lub wyposażonym w komunikację RS
 - Podgląd ilości paliwa w zasobniku (po wcześniejszej kalibracji)
 - Aktualizacja oprogramowania przez USB
 - Możliwość podłączenia modułu ST-65 GSM – umożliwia sterowanie niektórymi funkcjami sterownika za pomocą telefonu komórkowego
 - Możliwość podłączenia modułu ST-505 Ethernet – umożliwia sterowanie funkcjami, podgląd parametrów za pomocą Internetu
 - Możliwość podłączenia dwóch dodatkowych modułów sterujących zaworami (np.: ST-61 lub ST-431N)

Do sterownika dołączone są :

- Przewód zasilający pompę CO
- Przewód zasilający pompę CWU
- Przewód zasilający 230V/50Hz
- Bezpiecznik 6.3A – 2 szt.
- Czujnik temperatury CO
- Czujnik temperatury CWU
- Czujnik rury podajnika (zainstalowany)
- Czujnik temperatury ogrzewania podłogowego
- Czujnik temperatury zewnętrznej (tzw. czujnik pogodowy)
- Czujnik zaworu
- Czujnik powrotu
- Czujnik temperatury bufora dolny
- Czujnik temperatury bufora górny

B) Wyposażenie kotła z zainstalowanym sterownikiem typ **IGNEO TOUCH** :

- Instrukcja Instalacji i Obsługi wraz z Kartą gwarancyjną na kocioł ze sterownikiem
- Instrukcja sterownika
- DTR i karta gwarancyjna wentylatora nadmuchowego,
- Pogrzebacz,
- Zgarniacz
- Nóżka do poziomowania - 4 szt.

- Zasobnik na pelety
- Sterownik mikroprocesorowy kotła typ IGNEO TOCH wyposażony w funkcje:
 - Sterowanie zapalarką
 - Sterowanie podajnikiem
 - Sterowanie wentylatorem nadmuchowym
 - Sterowanie wentylatorem wyciągowym (jeśli występuje)
 - Sterowanie pompą centralnego ogrzewania - C.O.
 - Sterowanie pompą ciepłej wody użytkowej - C.W.U.
 - Płynne sterowanie zaworem mieszającym
 - Sterowanie pompami dodatkowymi
 - Wbudowany moduł sterujący zaworem
 - Sterowanie pogodowe zaworu
 - Sterowanie tygodniowe
 - Podgląd ilości paliwa w zasobniku (po wcześniejszej kalibracji)
 - Możliwość podłączenia modułu internetowego videNET,
 - Możliwość podłączenia modułu regulatora pokojowego videROOM
 - Możliwość podłączenia modułu szerokopasmowej sondy lambda, modułu rozszerzenia bufor solarny, modułu rozszerzeniowego obwody CO 3-4

Do sterownika dołączone są :

- Przewód zasilający 230V/50Hz
- Bezpiecznik 6.3A – 2 szt.
- Czujnik temperatury kotła
- Czujnik temperatury CO
- Czujnik temperatury CWU
- Czujnik rury podajnika (zainstalowany)
- Czujnik temperatury bufora dolny
- Czujnik temperatury bufora górny
- Czujnik powrotu
- Czujnik temperatury palnika

3.4. Regulacja i zabezpieczenia

Kocioł wyposażony w sterownik mikroprocesorowy. Sterownik reguluje pracę kotła sterując pracą palnika peletowego, mieszaczem (zaworem mieszającym trójdrożnym lub czterodrożnym), pompami a także pracą podajnika i wentylatora w oparciu o wskazania:

- czujnika temperatury wody grzewczej na wyjściu kotła i odległości temperatury zadanej od temperatury aktualnej;
- czujnika temperatury wody grzewczej na powrocie do kotła
- temperatury zadanej bufora ciepła (jeśli taki występuje)

oraz zaprogramowane nastawy fabryczne i nastawy dokonane przez użytkownika.

* Dokładny opis obsługi i działania sterownika zamieszczono w załączonej instrukcji sterownika.

Niesamoczynny ogranicznik temperatury znajdujący się na korpusie palnika i dostępny po zdjęciu obudowy palnika, zadziała w przypadku przegrzania korpusu palnika wyłączając palnik i wentylator. Ogranicznik temperatury palnika znajduje się pod jego obudową i jest dostępny po jej zdemontowaniu. Ogranicznik temperatury zadziała po przekroczeniu przez korpus palnika 130°C, po ostygnięciu korpusu można go ponownie włączyć wciskając przycisk w środkowej części ogranicznika. Po każdorazowym zadziałaniu ogranicznika należy bezwzględnie przeanalizować i ustalić przyczynę i dopiero po jej usunięciu ponownie załączyć ogranicznik.

Termostat bezpieczeństwa tzw. STB umieszczony jest w górnej obudowie kotła i jest dodatkowym zabezpieczeniem kotła przed przegrzaniem trwale wyłączającym podajnik pelet (do chwili ręcznego

załączenia STB). Producent ustawia temperaturę termostatu na 95°C, tzn. o 10 °C wyżej od maksymalnej możliwej do nastawienia temperatury kotła. Po wyłączeniu kotła przez termostat bezpieczeństwa jego powtórne załączenie możliwe jest dopiero po ostygnięciu kotła do temperatury poniżej 60°C. W celu powtórnego załączenia STB na puszcze przyłączeniowej należy wykręcić plastikową zaślepkę i za pomocą np. **zaizolowanego** śrubokrętu nacisnąć sprężynujący przycisk do momentu usłyszenia charakterystycznego zatrzaśnięcia. Po każdym wyłączeniu STB należy bezwzględnie przeanalizować i ustalić przyczynę przegrzania kotła i dopiero po jej usunięciu powtórnie załączyć STB.

Czujnik temperatury rury podajnika został zainstalowany w stalowej rurze zasypowej podajnika. W przypadku pojawienia się w niej płomienia, lub temperatura w rurze podajnika zasypowego osiągnie zbyt wysoką temperaturę, zostaje odcięty sygnał do ślimaka rury podajnika ślimakowego, dzięki czemu paliwo nie jest podawane do palika peletowego.

Karbowana rura zasypowa podajnika wykonana ze specjalnie dobranej tworzywa w przypadku cofnięcia płomienia do rury podajnika ulega stopieniu i dostarczanie peletu jest przerywane.

Wyłącznik krańcowy drzwiczek palnika zainstalowany na drzwiczkach paleniska, przerywa obwód elektryczny w momencie otwarcia drzwiczek, przerywając pracę palnika. Po zamknięciu drzwiczek palnik wznowia pracę.

Wyłącznik krańcowy zgarniacza popiołu zainstalowany na napędzie zgarniacza popiołu z paleniska, przerywa obwód elektryczny podajnika w momencie pracy zgarniacza. Praca palnika i podajnika możliwa jest dopiero po pełnym zamknięciu się i cofnięciu się zgarniacza popiołu.



Po każdym wyłączeniu STB należy bezwzględnie przeanalizować i ustalić przyczynę przegrzania kotła i dopiero po jej usunięciu powtórnie załączyć STB.

4. Ustawienie i instalacja kotła w kotłowni



Kocioł jako urządzenie spalające paliwo stałe musi być zainstalowany zgodnie z obowiązującymi przepisami, najlepiej przez uprawnioną osobę lub firmę instalacyjną, która odpowiada za prawidłową instalację kotła umożliwiającą jego bezpieczną i bezawaryjną eksploatację z zachowaniem warunków gwarancji.

Ze względu na wyposażenie kotła w sterownik mikroprocesorowy oraz inne układy elektroniczne, załączenie i eksploatacja kotła możliwa jest tylko w pomieszczeniu o temperaturze dodatniej powyżej 5 °C.

Instalacja grzewcza kotła powinna być wykonana wg projektu:

a/ Instalacji centralnego ogrzewania.

Ważne jest zachowanie bezpiecznej odległości od materiałów łatwopalnych.

b/ Sieci elektrycznej.

Kocioł przeznaczony jest do przyłączenia napięcia 230V/50Hz.

c/ Komina.

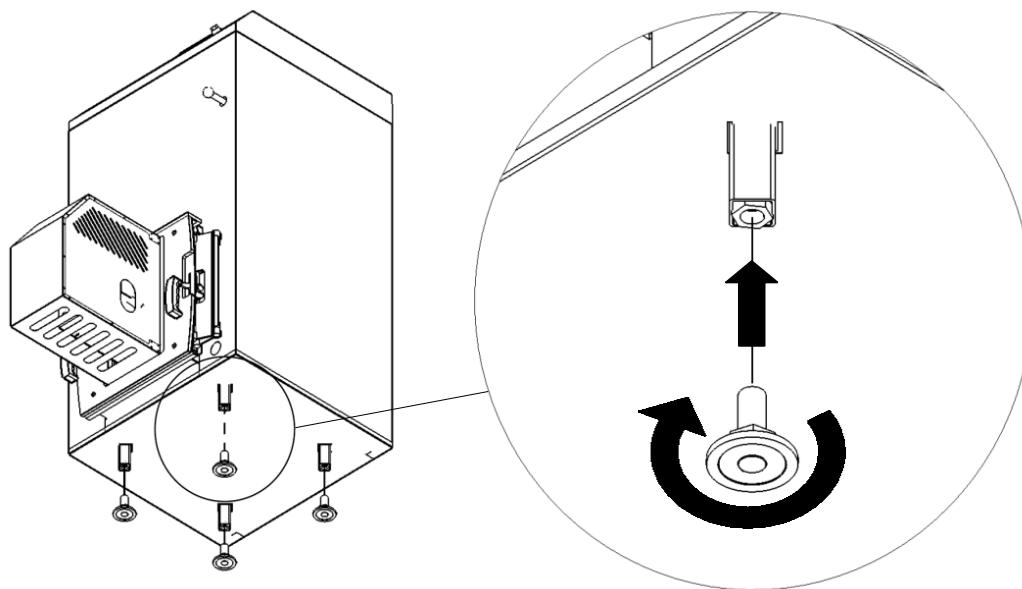
Przyłączenie kotła do komina może być przeprowadzone tylko za pozwoleniem zakładu kominiarskiego.

Wymagany ciąg kominowy: 10 ÷ 25 Pa.

d/ Instalacji ogrzewania c.w.u.

4.1. Ustawienie kotła

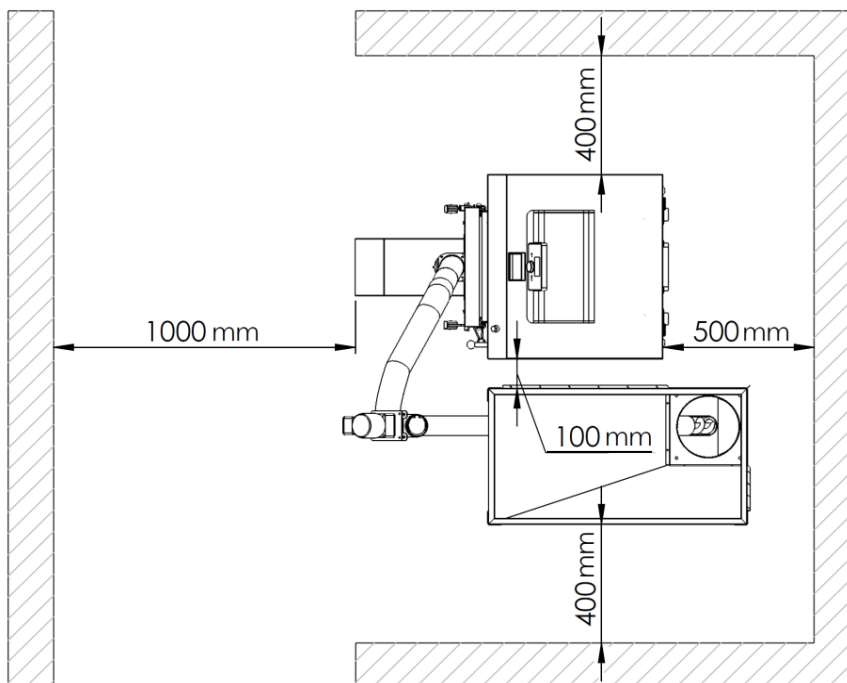
A. Kocioł należy ustawić na niepalnym podłożu podkładając izolującą cieplnie płytę większą przynajmniej o 2 cm na stronę od podstawy kotła. Jeżeli kocioł umieszczony jest w piwnicy, zalecamy postawić go na podmurówce o wysokości 5-10 cm. Kocioł należy wypoziomować. Do wypoziomowania kotła służą będące na wyposażeniu kotła 4 nóżki, które należy wkręcić w nagwintowane otwory podstawy kotła (Rys. 4).



Rys. 4. Poziomowanie kotła

B. Kocioł należy ustawić zgodnie z przepisami budowy kotłowni z zapewnieniem dogodnego dostępu do kotła i zasobnika w czasie obsługi i czyszczenia. Z tego względu zaleca się zachować minimalne odległości nie mniejsze niż:

- od ściany tylnej min. 0,5 m,
- od ścian bocznych ok. 0,4 m,
- przed kotłem min. 1 m,
- pomiędzy kotłem a zbiornikiem ok. 10 cm.



Rys. 5. Ustawienie kotła w kotłowni

C. Inne zalecenia:

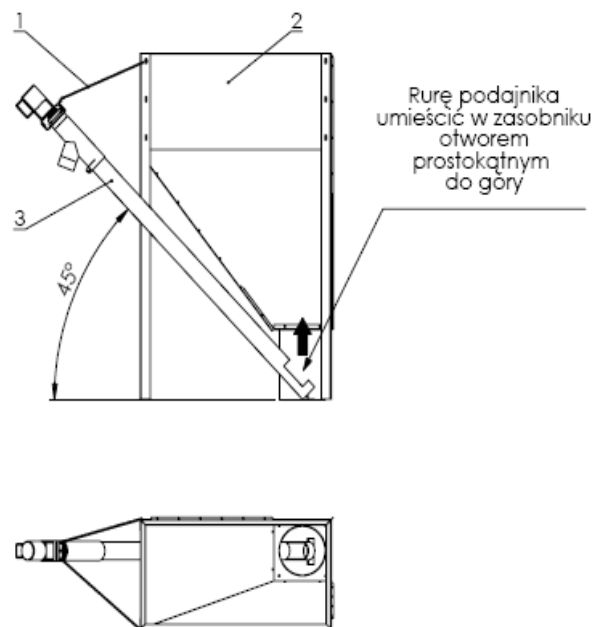
- wysokość pomieszczenia kotłowni powinna wynosić co najmniej 2,2, m. W istniejących budynkach dopuszcza się wysokość pomieszczenia kotłowni minimum 1,9 m przy zapewnionej poprawnej wentylacji (nawiewno – wywiewnej),
- wentylacja nawiewna powinna odbywać się za pomocą niezamykanego otworu o przekroju minimum 200 cm² o wylocie do 1,0 m nad poziomem podłogi. Wentylacja wywiewna powinna być realizowana kanałem wywiewnym z materiału niepalnego o minimalnym przekroju 14 x 14 cm z otworem wlotowym pod stropem pomieszczenia kotłowni. Kanał wywiewny powinien być wyprowadzony ponad dach. Na kanale wywiewnym nie należy lokalizować urządzeń do zamykania,
- przekrój komina powinien być nie mniejszy niż 20 x 20 cm i zapewnić ciąg w zakresie 10÷25 PA.

**Przechowywanie paliwa:**

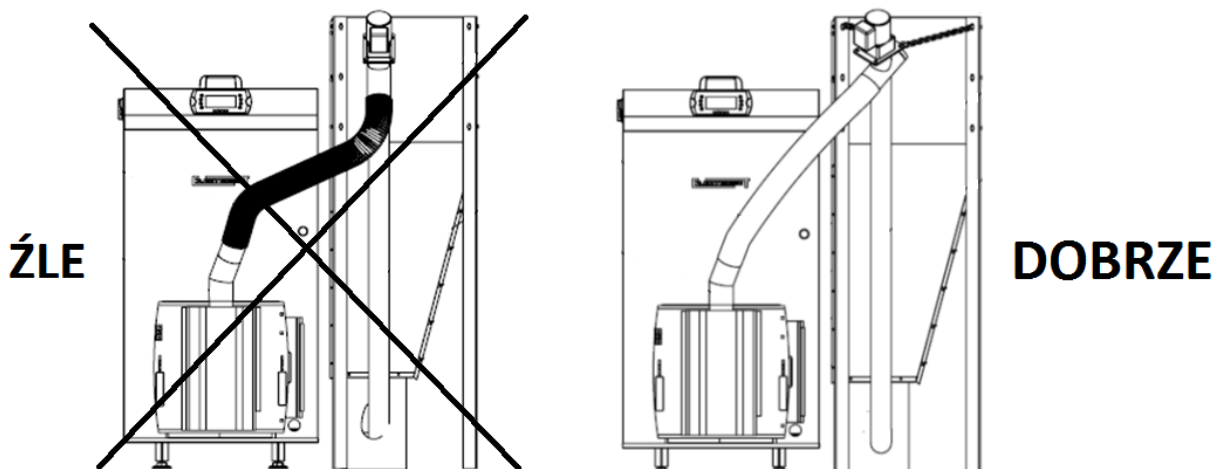
- wydajne spalanie zapewni paliwo o wilgotności do ok. 10%,
- odległość między kotłem a składowanym paliwem powinna wynosić minimum 1,0 m lub paliwo można umieścić w innym pomieszczeniu.

Zasobnik na pelety (rys.6) powinien być ustawiony jak najbliżej kotła, rurę podajnika ślimakowego (rys.6-3) należy włożyć (wycięciem prostokątnym do góry) do dolnego otworu zasobnika i za pomocą łańcuszków (rys.6-1) zawiesić na zasobniku. Połączyć karbowaną rurę zasypową podajnika (17, rys 1.) ze stalową rurą zasypową palnika (20, rys 1.) i skrócić je stalowymi opaskami zaciskowymi (w wyposażeniu). Rura zasypowa podajnika powinna być zainstalowana pod min. kątem 45° w stosunku do podłoża.

Elastyczna rura karbowana (17, rys. 1) łącząca palnik z podajnikiem powinna być poprowadzona maksymalnie krótkim i pionowym odcinkiem. Właściwy montaż karbowanej rury zasypowej (bez załamań i zagięć) zapobiega zatorom peletu umożliwiając grawitacyjne osuwanie się paliwa do palnika, gwarantując tym samym jego prawidłową pracę. Poprawny montaż rury elastycznej przedstawiono na rys. 6a. Przed uruchomieniem i podczas pracy kotła zasobnik musi być wypełniony peletem do co najmniej 1/3 wysokości zasobnika. Należy zwrócić uwagę na prawidłowe umieszczenie rury podajnika ślimakowego (rys.6-3) w zasobniku (rys.6-2). Rurę podajnika należy umieścić wycięciem ku górze w celu zapewnienia optymalnej podaży paliwa.



Rys. 6. Zasobnik na pelety



Rys. 6a. Prawidłowy sposób mocowania elastycznej rury zasypowej podajnika.



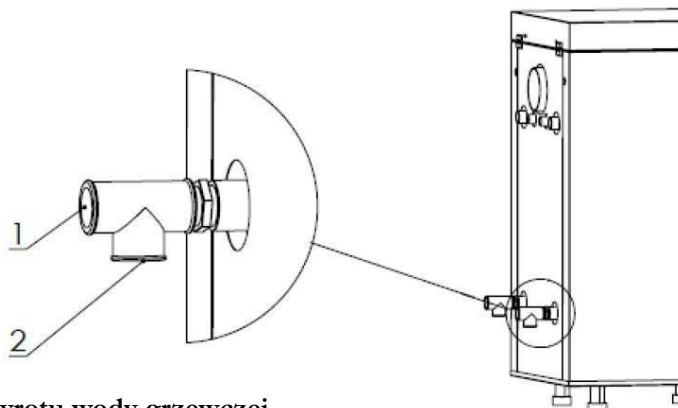
Warunkiem zachowania gwarancji na kocioł jest wymiana elastycznej karbowanej rury zasypowej podajnika na nową w przypadku wykazywania oznak nieznacznego jej zużycia jednak nie rzadziej niż co 48 miesięcy.

Wymiany należy dokonać każdorazowo w przypadku uszkodzenia mechanicznego tj. pęknięcia, rozcięcia powodującego jej rozszczelnienie.

Zabrania się pod rygorem utraty gwarancji naprawy elastycznej rury podajnika we własnym zakresie. Dalsza eksploatacja kotła możliwa jest dopiero do dokonaniu wymiany uszkodzonego elementu na nowy.

Spust. Króćce powrotu wody grzewczej do kotła znajdują się w najniższym miejscu wymiennika kotła, dlatego można wykorzystać je również jako spust. W tym celu należy wkręcić do króćca trójnik (jak pokazano na rys. 7).

- 1- powrót wody grzewczej
2- spust



Rys.7 Podłączenie trójnika do króćca powrotu wody grzewczej



- Pomieszczenie kotłowni powinno odpowiadać wymaganiom normy PN-B-02411.
- Instalacja c.o. podłączona do kotła musi być wyposażona w zawór spustowy, który musi znajdować się w najniższym punkcie instalacji i możliwie jak najbliżej kotła.

4.2. Instalacja kotła

Instalacja centralnego ogrzewania systemu otwartego

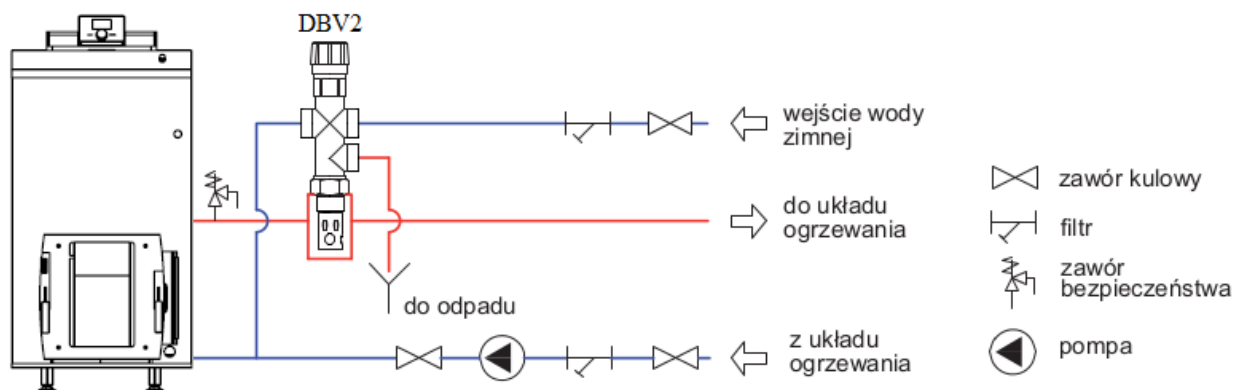
Instalacja c.o. systemu otwartego (rys.10) powinna być wykonana zgodnie z wymaganiami normy PN-B-02413.

Instalacja centralnego ogrzewania systemu zamkniętego

Instalacja c.o. systemu zamkniętego powinna być wykonana zgodnie z wymaganiami normy PN-B-02414.

Kocioł zainstalowany w układzie zamkniętym **musi** być wyposażony w **zawór bezpieczeństwa** o ciśnieniu otwarcia 2,5 bar oraz w **zabezpieczenie termiczne** zapewniające odprowadzenie nadmiaru ciepła, np. dwudrogowy zawór bezpieczeństwa DBV2 - Rys. 8. (należy zamontować go zgodnie z instrukcją producenta zaworu). Ponieważ zawór DBV2 dopuszczony jest do eksploatacji w instalacjach wodnych do 6 bar, w przypadku wyższych ciśnień przed zaworem należy zastosować **zawór redukcyjny** obniżający ciśnienie do 6 bar. Minimalne wymagane ciśnienie w sieci: 2 bary. Na króćcu zasilającym w zimną wodę należy zainstalować filtr siatkowy przechwytyjący zanieczyszczenia stałe.

Gdy temperatura wody grzewczej osiągnie wartość graniczną, następuje jednoczesny wypływ wody gorącej i dopływ wody zimnej.



Rys.8 Schemat instalacji z dwudrogowym zaworem bezpieczeństwa DBV2.

W instalacji c.o. systemu zamkniętego ważny jest dobór naczynia wzbiorczego, którego pojemność uzależniona jest od pojemności instalacji grzewczej. W przypadku zbyt małego naczynia wzbiorczego w miarę przyrostu temperatury ciśnienie w kotłach (i w całej instalacji grzewczej podłączonej do kotła) może wzrosnąć powyżej 2,5 bar. Spowoduje to wyrzut gorącej wody przez zawór bezpieczeństwa przed otwarciem zaworów zabezpieczenia termicznego do schłodzenia kotła. Z tego powodu stosowanie zaworów bezpieczeństwa o ciśnieniu otwarcia ponad 2,5 bar jest zabronione, istnieje niebezpieczeństwo uszkodzenia kotła. Poprawne działanie zaworu bezpieczeństwa należy systematycznie sprawdzać, zgodnie z instrukcją producenta zaworu.

W kotłach EKO-PE Compact KELLER 20-35 w celu poprawnego przepływu wody i odbioru ciepła z wymiennika przy wykorzystaniu jednej pary króćców należy połączyć je na krzyż. Jednostronne podłączenie kotła spowoduje niepełne wykorzystanie mocy wymiennika kotła.

4.3. Użycie zaworów mieszających

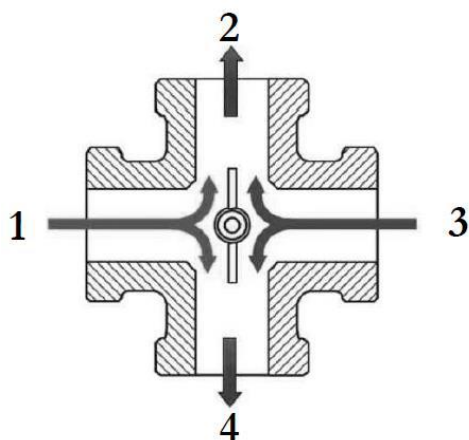
Zawory mieszające umożliwiają częściowe mieszanie gorącego czynnika grzewczego wychodzącego z kotła (zasilanie), z wodą schłodzoną powracającą z instalacji grzewczej (powrót). W ten sposób unikając „zimnego powrotu” zawory te stanowią dodatkowe zabezpieczenie kotła przed korozją oraz pozwalają na jego ekonomiczną eksploatację przy podwyższonych parametrach, szczególnie w okresach małego zapotrzebowania na ciepło.

I tak:

- zastosowanie zaworu czterodrogowego pozwala na zawrócenie części czynnika grzewczego o wysokiej temperaturze z powrotem do kotła i podwyższenie w ten sposób temperatury nadmiernie wychłodzonej wody na powrocie. Zabieg ten w znacznym stopniu zapobiega zjawisku rosznienia ścianek wymiennika i przyczynia się do przedłużenia żywotności kotła,
- utrzymywanie podwyższonej temperatury czynnika grzewczego w obwodzie kotłowym utworzonym przez zawór czterodrogowy, umożliwia efektywniejsze wykorzystanie możliwości kotła do podgrzewania ciepłej wody użytkowej,
- zastosowanie zaworów trójdrożnych lub czterodrogowych umożliwia rozdzielenie czynnika grzewczego z możliwością całkowitego jego odcięcia np. w okresie letnim w czasie podgrzewania tylko wody użytkowej.

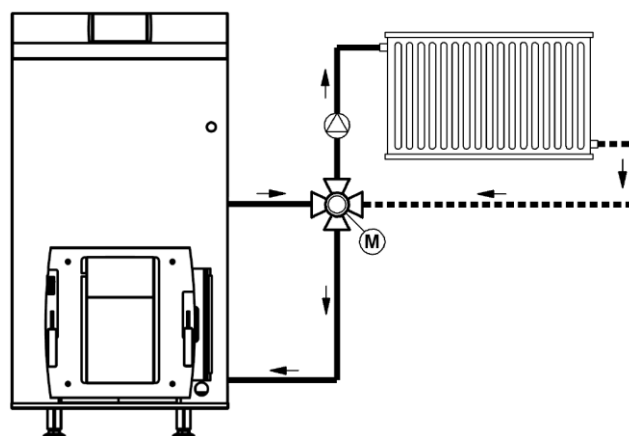
Przykładowe schematy instalacji z wykorzystaniem zaworów mieszających i objaśnieniem ich funkcji przedstawiono na Rys.9 ÷ 10.

Czterodrożny zawór mieszający



- 1 - zasilanie z kotła 3 - powrót z instalacji
 2 - zasilanie instalacji 4 - powrót do kotła

Rys. 9. Czterodrogowy zawór mieszający



Rys.9a. Przykład montażu zaworu mieszającego czterodrogowego

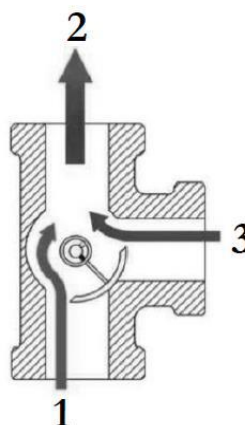


Zawór czterodrogowy łączy zalety regulacji temperatury w obiegu grzewczym oraz podwyższania temperatury medium w obiegu kotłowym.(zamontowanie tego zaworu jest jednym z warunków uzyskania gwarancji na kocioł.



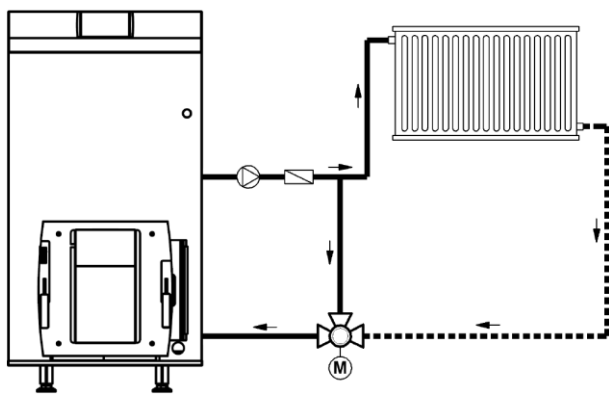
Bez zainstalowanego zaworu mieszającego trójdrogowego zgodnie z rys. 10a lub zaworu mieszającego czterodrogowego gwarancja na kocioł nie zostanie uznana.

Trójdrogowy zawór mieszający

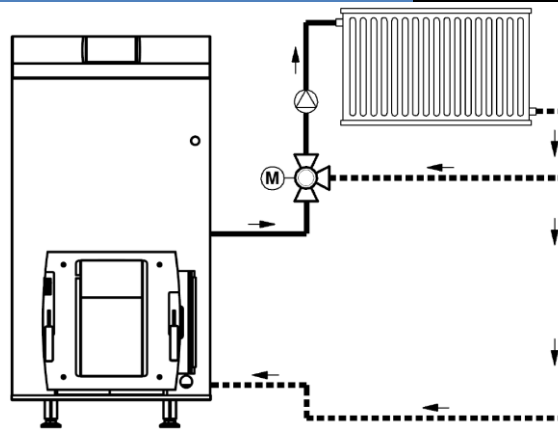


- 1 – zasilanie z kotła
 2 – zasilanie instalacji
 3 – powrót z instalacji

Rys. 10. Trzydrogowy zawór mieszający



Rys. 10a. Przykład montażu zaworu mieszającego w instalacji z regulacją ilościową (zapewnia ochronę kotła przed „zimnym” powrotem czynnika grzewczego).



Rys. 10b. Przykład montażu zaworu mieszającego w instalacji z regulacją jakościową (nie zapewnia ochrony kotła przed „zimnym” powrotem czynnika grzewczego).

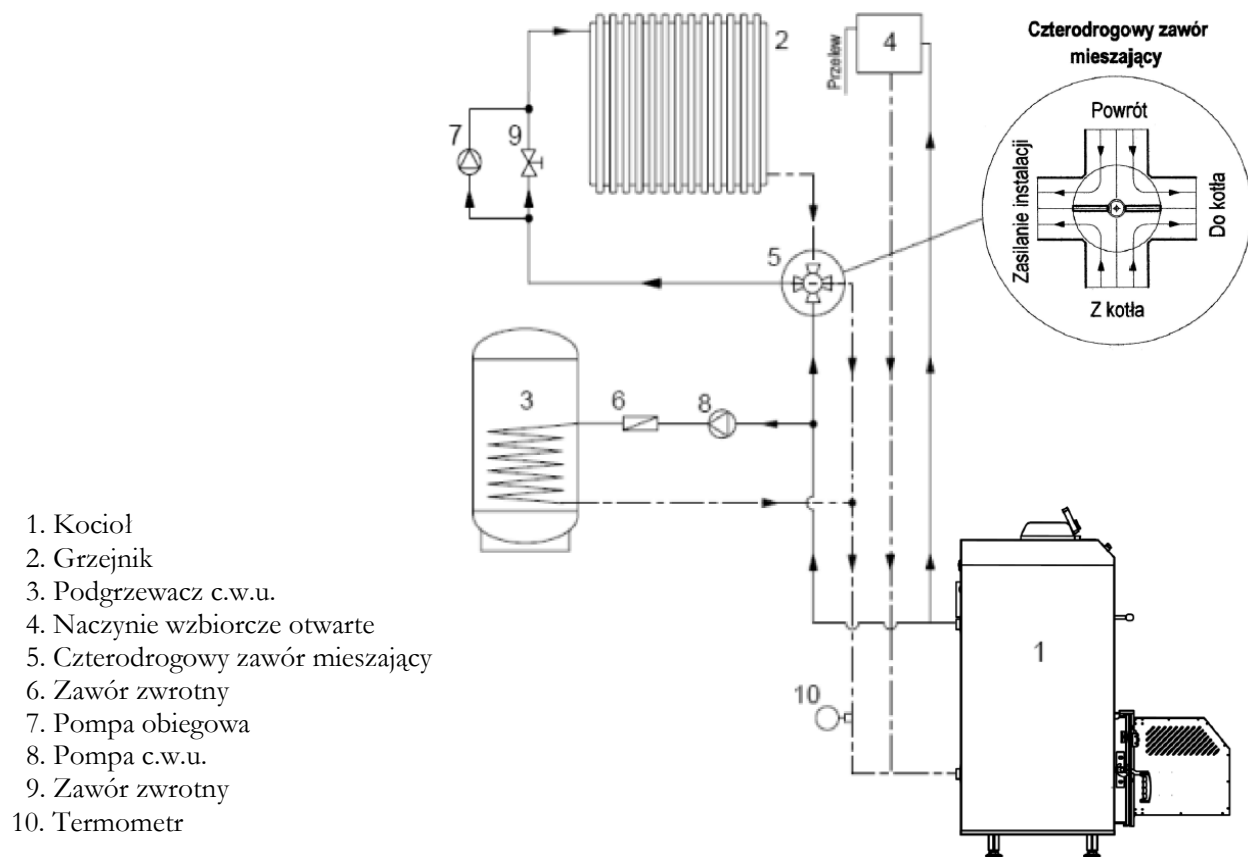


Zawór mieszający trójdrogowy zainstalowany na przewodzie powrotnym instalacji (rys. 10a) umożliwia ochronę kotła przed korozją poprzez podwyższenie temperatury powrotu czynnika grzewczego. Ten sposób zamontowania zaworu trójdrogowego jest warunkiem uzyskania gwarancji na kocioł.

Zamontowanie tylko jednego zaworu trójdrogowego (wg rys. 10b) nie zapewnia ochrony kotła przed „zimnym” (poniżej 55°C) powrotem czynnika grzewczego i skutkuje utratą gwarancji na kocioł.

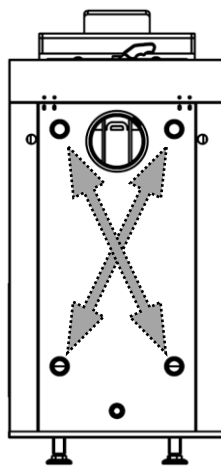


Sterownik kotła jest wyposażony w funkcję sterowania zaworami mieszającymi. Bez zainstalowanego zaworu mieszającego trójdrogowego zgodnie z rys. 10a lub zaworu mieszającego czterodrogowego kocioł traci gwarancję.



Rys. 11. Przykładowy schemat podłączenia kotła do systemu grzewczego c.o. i c.w.u. z wykorzystaniem czterodrogowego zaworu mieszającego.

W kotle EKO-PE Compact KELLER 20-35 w celu poprawnego przepływu wody i odbioru ciepła z wymiennika przy wykorzystaniu jednej pary króćców należy połączyć je na krzyż. Jednostronne podłączenie kotła spowoduje nie pełne wykorzystanie mocy wymiennika kotła.



Rys. 12. Podłączenie wymiennika kotła w przypadku pod jednego odbiornika energii cieplnej.

4.4 Zastosowanie regulatora ciągu kominowego.



Zaleca się aby w kotłach c.o. spalających biomasę stosować regulatory ciągu kominowego, które w przypadku zbyt dużego podciśnienia w kominie obniżą je dostosowując do warunków optymalnych, co w konsekwencji znacząco wpłynie na zachowanie prawidłowego procesu spalania paliwa wewnątrz kotła.

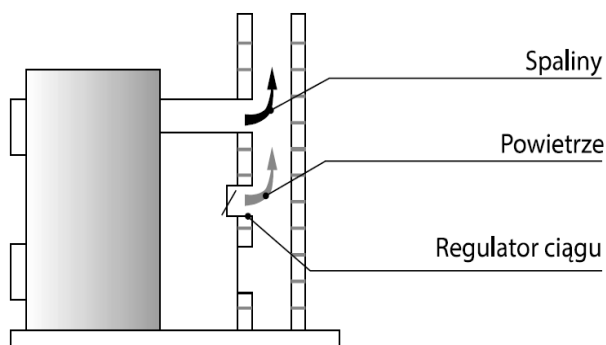
Regulator ciągu dostępny pod marką ZUG ELEKTROMET jest przeznaczony do przewodów kominowych, w których wytwarzane jest zbyt duże podciśnienie, które związane jest z:

- nieodpowiednim przekrojem przewodu kominowego,
- czynnikami atmosferycznymi np. silnym wiatrem.

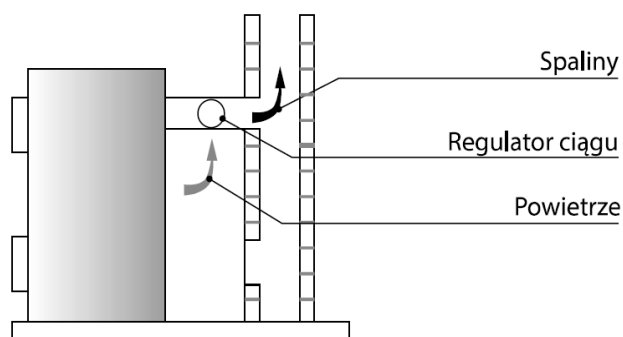
W przypadku zbyt wysokiego podciśnienia w przewodzie kominowym może dojść do nadmiernego żarzenia się palnika co z kolei skutkować będzie zbyt intensywnym wypalaniem paliwa, a w skrajnych przypadkach cofaniem się płomienia i wystąpieniem ryzyka awarii.

W celu ograniczenia negatywnych skutków zbyt wysokiego ciśnienia wewnątrz przewodu kominowego producent zaleca stosowanie regulatorów ciągu.

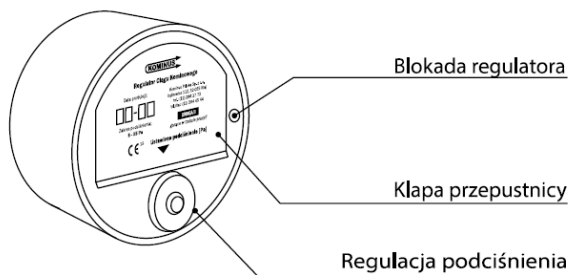
W instalacjach wyposażonych w regulatory ciągu w przypadku występowania zbyt wysokiego podciśnienia w przewodzie kominowym, dochodzi do otwarcia kłapy w regulatorze. Dzięki czemu, do przewodu kominowego doprowadzane jest powietrze, które po wymieszaniu ze spalinami powoduje ich schłodzenie, zwiększenie oporów przepływu, a tym samym redukcję podciśnienia w kominie czego skutkiem jest zmniejszenie ciągu.



Rys. 13. Przykład montażu regulatora ciągu w szachcie przewodu kominowego.



Rys. 14. Przykład montażu regulatora ciągu na rurze czopucha.



Regulator ciągu może być zamocowany w pozycji bocznej na rurze czopucha między piecem, a kominem (Rys. 14) oraz do przewodu umieszczonego w szachcie (Rys. 13) nad lub pod czopuchem.

Rys. 15. Przykładowy regulator ciągu kominowego.



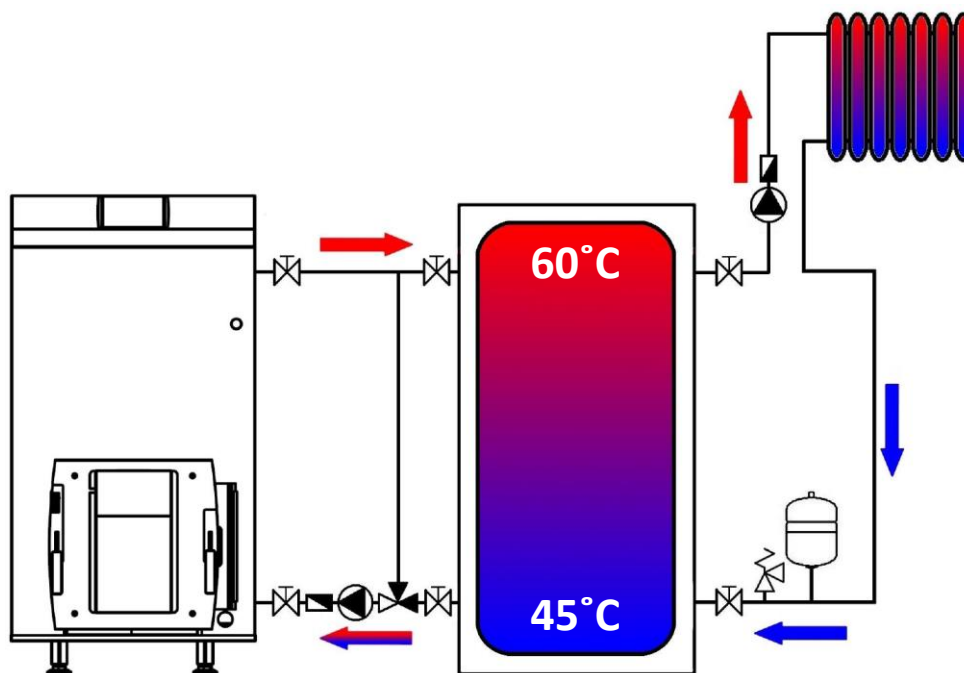
Montażu należy dokonać zgodnie z instrukcją instalacji i obsługi regulatora ciągu kominowego.

5. Czujniki temperatury bufora



Czujniki temperatury bufora przeznaczone są do regulacji temperatury wody grzewczej w instalacji centralnego ogrzewania wyposażonej w zbiornik buforowy.

Sterownik mikroprocesorowy kotła wyposażony jest w dwa czujniki temperatury bufora. Czujnik składa się z kapilary czujnika temperatury i przewodu.



Rys. 16. Instalacja bufora w instalacji C.O.

Sterownik IGNEO TOUCH oraz EL-583 posiada wbudowany algorytm pozwalający na efektywne zasilenie bufora w instalacji centralnego ogrzewania. Kocioł zaczyna pracować zasilając bufor w momencie spadku temperatury wody poniżej zadanej temperatury na czujniku temperatury bufora góra. Kocioł przestaje pracować w momencie osiągnięcia zadanej temperatury na czujniku temperatury bufora dół.

Montaż czujnika temperatury:

- polega na umieszczeniu kapilary czujnika temperatury na zbiorniku buforowym lub w przeznaczonych do tego celu króćcach w górnej i dolnej części zbiornika.

Kapilarę czujnika temperatury umieszczamy w króćcu zbiornika oznaczonym „czujnik temperatury”, wsuwając ją do końca i zabezpieczając przewód przed wypadnięciem. Przy braku oznaczeń na zbiorniku należy umieścić ją na płaszczu zbiornika pod izolacją na $\frac{1}{4}$ i $\frac{3}{4}$ wysokości całego zbiornika. Kapilara czujnika powinna dotykać bezpośrednio metalowego płaszcza zbiornika. Przewód prowadzimy i mocujemy do stałych elementów pomieszczenia, tak aby nie narażać go na uszkodzenia.



Nastawy temperatury wody grzewczej należy przeprowadzić wg instrukcji obsługi kotła i sterownika mikroprocesorowego zamontowanego w kotle. Wszelkie zapytania oraz wątpliwości prosimy kierować do serwisu fabrycznego kotła.

6. Rozruch kotła



Rozruch kotła powinien być przeprowadzony przez instalatora lub przez użytkownika po uprzednim dokładnym zapoznaniu się z instrukcją obsługi kotła i sterownika oraz warunkami gwarancji.

Przed uruchomieniem kotła użytkownik powinien zostać wstępnie przeszkolony w zakresie poprawnej eksploatacji urządzenia.

Po pierwszym zainstalowaniu kotła instalator bądź osoba upoważniona powinien dokonać pomiaru emisji spalin zgodnie z wytycznymi zawartymi w normie PN-EN 303-5.

6.1. Czynności kontrolne przed pierwszym i kolejnym rozruchem kotła

a) Przed rozruchem kotła należy układ c.o. napelnić wodą

Woda do układu grzewczego musi być czysta, bez domieszek takich substancji jak olej, rozpuszczalniki czy inne agresywne substancje chemiczne. Woda nie może być “twarda” (z solami wapnia). Jeżeli nie jest niskiej twardości, należy ją chemicznie zmiękczyć do 7° dH (stopnie niemieckie).

Zaleca się, aby przed napełnieniem uzdatnioną wodą, instalacja przepłukana została czystą wodą w celu usunięcia zanieczyszczeń, które mogłyby zakłócić eksploatację kotła.

Układy grzewcze z otwartym naczyniem zbiorczym pozwalają na bezpośredni kontakt wody grzewczej z powietrzem, podczas sezonu grzewczego dochodzi więc do odparowywania wody.

W czasie sezonu grzewczego należy utrzymywać stałą objętość wody w systemie i zważać na to, by system grzewczy był odpowietrzany. Wody w kotle i instalacji nie należy wymieniać, o ile nie wymaga tego naprawa lub przebudowa instalacji. Wypuszczanie wody z układu grzewczego i jego ponowne napełnianie podnosi niebezpieczeństwo korozji i tworzenie kamienia kotłowego.



Jeżeli musimy uzupełnić wodę w instalacji, dopełniamy ją wyłącznie do kotła wychłodzonego, aby nie doszło do uszkodzenia wymiennika stalowego.

b) Odpowietrzyć układ grzewczy

c) Sprawdzić, czy zawory między kotłem i systemem grzewczym są otwarte.

d) Sprawdzić szczelność układu grzewczego

e) Sprawdzić podłączenie do komina (przegroda regulacyjna – otwarta)

f) Sprawdzić podłączenie do sieci elektrycznej (gniazdko z uziemieniem). W gniazdku kolek uziemienia powinien być na górze, a faza podłączona do lewego otworu.

g) Sprawdzić ilość wody w instalacji c.o.,

h) Podłączyć pompę c.o.,

i) Sprawdzić prawidłowość działania pompy obiegowej,

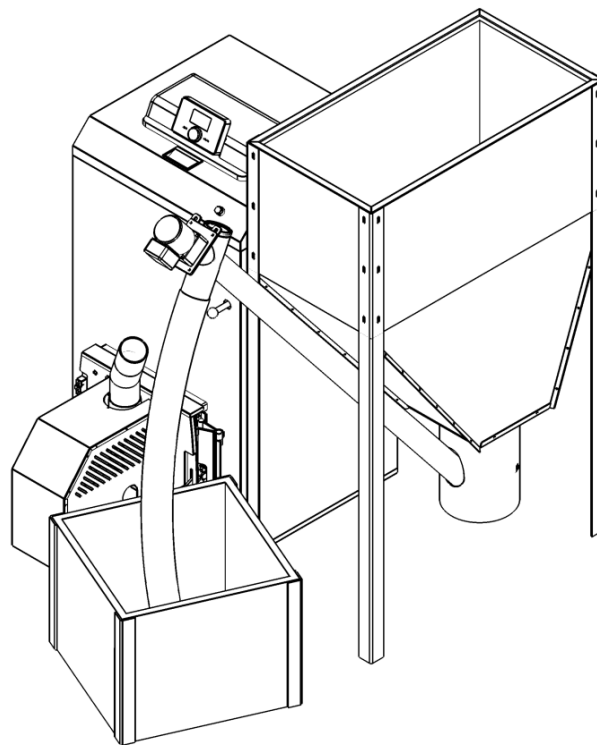
j) Napełnić zasobnik paliwa

6.2. Rozruch kotła

A) Rozruch kotła ze sterownikiem **EL-583**

Po włożeniu wtyczki przewodu przyłączeniowego do gniazdka elektrycznego z bolcem ochronnym, włączyć zasilanie kotła podświetlonym wyłącznikiem głównym na lewym boku korpusu sterownika.

1. Przed rozruchem kotła należy uprzednio ślimak w rurze podajnika paliwa wypełnić paliwem. W tym celu należy karbowaną rurę zasypową palnika (1 –Rys 1.) umieścić w np. wiaderku, skrzyni itp. aby nie doszło do rozsypania paliwa (Rys. 17), a następnie wejść do MENU sterownika i przejść w TRYB PRACY RĘCZNEJ. Uruchomiony zostanie ślimak podajnika (bez uruchamiania kotła) w celu wypełnienia rury podajnika paliwem. Czas wypełnienia rury podajnika paliwem trwa 20 min, po tym czasie należy wcisnąć przycisk EXIT w celu wyłączenia pracy ślimaka.



Rys. 17. Przesyp paliwa z podajnika do pojemnika

2. Rozpalanie

Faza ta uruchamiania jest przez użytkownika w menu głównym sterownika, lub przez program regulatora w określonych sytuacjach (np.: po okresowym czyszczeniu paleniska w trakcie pracy sterownika). Rozpalanie jest procesem czteroetapowym:

3. Czyszczenie

W tym etapie rozpalania wentylator pracuje z pełną mocą, co ma na celu oczyszczenie paleniska. W trakcie czyszczenia powietrzem następuje czyszczenie mechaniczne palnika zgarniaczem popiołu.

4. Podsyp

W drugim etapie procesu rozpalania. Podajnik włącza się i pracuje przez cały etap podsypu. Czas podsypu jest ustawiany w menu serwisowym.

5. Rozgrzewanie zapalarki

Etap w którym zapalarka paliwa nagrzewa się do optymalnej temperatury, aby mogło rozpocząć się rozpalanie, fabrycznie czas jego trwania ustawiony jest na 45 sekund.

6. Rozpalanie

Wentylator pracuje z mocą zaprogramowaną do procesu rozpalania. W momencie wykrycia płomienia przez czujnik ognia sterownik przechodzi do procesu rozniecania. W tym momencie sterownik przechodzi do rozniecania paliwa w palniku.

7. Rozniecanie

Podczas tego etapu wentylator pracuje przez kilka minut w celu rozpalenia zgromadzonego paliwa w palniku i utworzenia odpowiedniej ilości żaru. Po tym etapie następuje przejście do rozniecania PID.

8. Rozniecanie PID

Rozniecanie PID polega na umiarkowanym podawaniu paliwa przy pracy nadmuchu właściwym dla mocy nominalnej. Regularne zwiększanie podawanych dawek paliwa umożliwia uzyskanie właściwej ilości żaru w palniku, oraz rozpalenia się całego złoża w palniku. Po rozniecaniu PID sterownik przechodzi do pracy zgodnie z zadanymi nastawami.

B) Rozruch kotła ze sterownikiem IGNEO TOUCH

Po włożeniu wtyczki przewodu przyłączeniowego do gniazdka elektrycznego z bolcem ochronnym, włączyć zasilanie kotła podświetlonym wyłącznikiem głównym na OBUDOWIE KOTŁA.

1. Przed rozruchem kotła należy uprzednio ślimak w rurze podajnika paliwa wypełnić paliwem. W tym celu należy karbowaną rurę zasypową palnika (1 –Rys 1.) umieścić w np. wiaderku, skrzyni itp. aby nie doszło do rozsypania paliwa (Rys. 17), a następnie wejść do MENU sterownika i przejść w TRYB PRACY RĘCZNEJ. Uruchomiony zostanie ślimak podajnika (bez uruchamiania kotła) w celu wypełnienia rury podajnika paliwem. Czas wypełnienia rury podajnika paliwem trwa 20 min, po tym czasie należy wcisnąć z trybu pracy ręcznej w celu wyłączenia pracy ślimaka.

2. Rozpalanie

Faza ta uruchamiania jest przez użytkownika w menu głównym sterownika, lub przez program regulatora w określonych sytuacjach (np.: po okresowym czyszczeniu paleniska w trakcie pracy sterownika). Rozpalanie jest procesem czteroetapowym:

3. Czyszczenie

W tym etapie rozpalania wentylator pracuje z pełną mocą, co ma na celu oczyszczenie paleniska. W trakcie czyszczenia powietrzem następuje czyszczenie mechaniczne palnika zgarniaczem popiołu.

4. Podsyp

W drugim etapie procesu rozpalania. Podajnik włącza się i pracuje przez cały etap podsypu. Czas podsypu jest ustawiany w menu serwisowym.

5. Rozgrzewanie zapalarki

Etap w którym zapalarka paliwa nagrzewa się do optymalnej temperatury, aby mogło rozpocząć się rozpalanie, fabrycznie czas jego trwania ustawiony jest na 45 sekund.

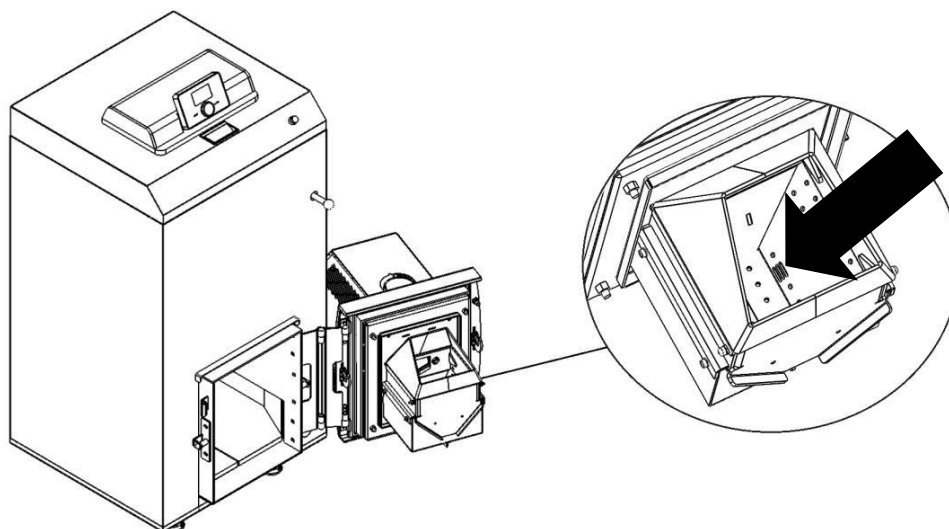
6. Rozpalanie

Wentylator pracuje z mocą zaprogramowaną do procesu rozpalania

W momencie wykrycia płomienia przez czujnik ognia sterownik przechodzi do procesu rozżarzania. W tym momencie sterownik przechodzi do rozżarzania paliwa w palniku.

7. Rozżarzanie

Rozżarzanie polega na umiarkowanym podawaniu paliwa przy pracy nadmuchu właściwym dla mocy nominalnej. Regularne zwiększanie podawanych dawek paliwa umożliwia uzyskanie właściwej ilości żaru w palniku, oraz rozpalenia się całego złoża w palniku. Po rozżarzeniu sterownik przechodzi do pracy – modulacja zgodnie z zadanymi nastawami.



Rys. 18. Podłużne otwory zapalarki



Szczegółowy opis działania oraz ustawień sterownika znajduje się dołączonej instrukcji.

- A. Sprawdzić pracę kotła w kilku cyklach.
- B. Skontrolować ponownie szczelność kotła.
- C. Zaznajomić użytkownika z obsługą kotła.
- D. Odnotować fakt uruchomienia kotła w Karcie Gwarancyjnej.

7. Wyłączenie kotła

1. Wygaszanie

Faza ta jest uruchamiana przez użytkownika w menu głównym sterownika lub przez program sterownika w określonych sytuacjach (przed rozpoczęciem automatycznego procesu czyszczenia, po nieoczekiwanym skoku temperatury o 5°C lub po zaniku płomienia w pracy). Wygaszanie jest procesem dwuetapowy, a czas trwania tych etapów ustawiany jest w menu serwisowym.

2. Zabezpieczenie wygaszania

Podajnik nie pracuje a wentylator pracuje z mocą ustawiana przez instalatora w menu serwisowym. Etap ten trwa do momentu wykrycia przez czujnik zaniku płomienia.

3. Po zakończeniu sezonu grzewczego lub w sytuacjach awaryjnych wyłączenie kotła z eksploatacji należy przeprowadzić następująco:

- wyłączyć sterownik i odłączyć od zasilania elektrycznego,
- usunąć resztki paliwa i popiołu z paleniska i z popielnika.

Postępować zgodnie z zaleceniami zawartymi punkcie 8: Eksploatacja i konserwacja.



Bezwzględnie zabronione jest zalewanie wodą żaru w palniku lub usuwanie go w stanie roznieconym w sposób zagrażającym zdrowiu lub życiu.

Palnik i kocioł należy czyścić tylko w momencie wygaszenia i braku żaru.

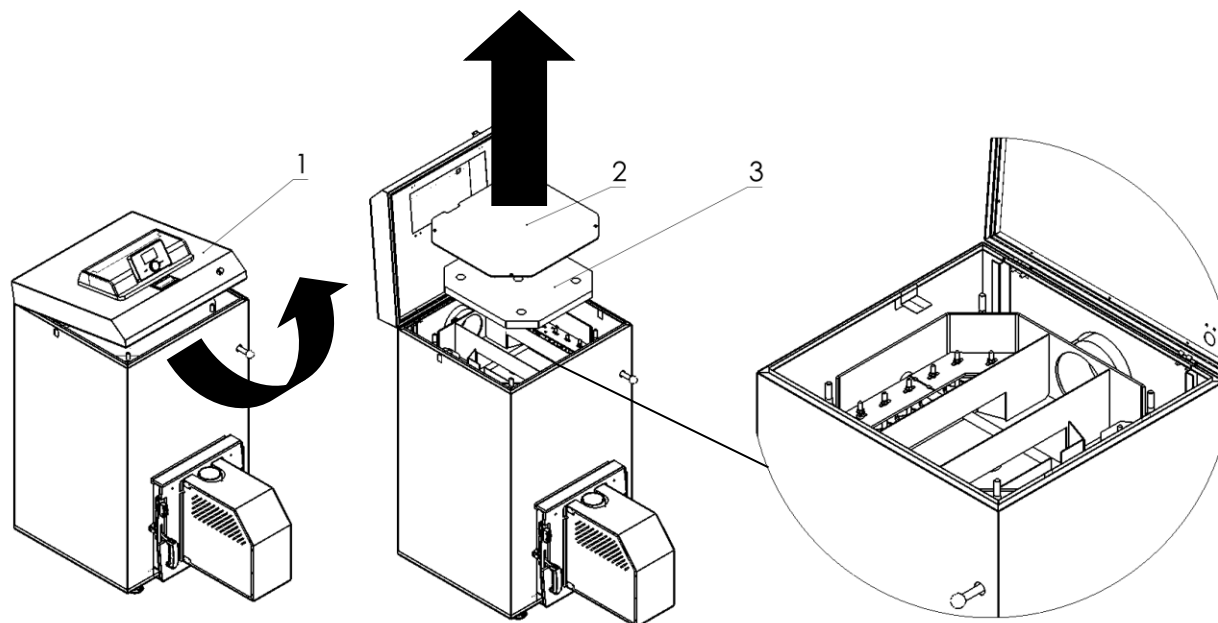


- Kocioł mogą obsługiwać tylko osoby dorosłe po zapoznaniu się z niniejszą Instrukcją obsługi. Zabrania się przebywania w pobliżu kotła dzieci bez obecności dorosłych.
- W razie przedostania się do kotłowni łatwopalnych gazów czy oparów lub podczas prac, w czasie których występuje ryzyko powstania pożaru lub wybuchu (klejenie, lakierowanie itp.), kocioł należy wyłączyć.
- Do rozpalenia kotła nie wolno używać cieczy łatwopalnych.
- Podczas eksploatacji kotła nie wolno kotła w jakikolwiek sposób przegrzać.
- Na kocioł oraz w jego pobliżu nie wolno umieszczać przedmiotów łatwopalnych.
- Podczas wybierania popiołu z kotła materiały łatwopalne nie mogą się znajdować w odległości mniejszej niż 1,5 m .
- Podczas pracy kotła w temperaturze niższej niż 55°C, może dojść do rosznienia wymiennika stalowego i tym samym do korozji w wyniku niskiej temperatury, która skraca żywotność wymiennika.
- Po zakończeniu sezonu grzewczego kocioł oraz przewód dymny należy dokładnie wyczyścić.
- Kotłownia powinna być utrzymywana w stanie czystym i suchym.
- Jakakolwiek manipulacja z częścią elektryczną lub ingerencja w konstrukcję kotła jest zabroniona.

8. Eksploatacja i konserwacja kotła

- 1) Należy dbać o regularne dopelnianie paliwa. Jeśli w zasobniku paliwa znajduje się mała ilość paliwa, musi ono być od razu uzupełnione.
- 2) Raz na tydzień usunąć popiół z popielnika (drzwiczki - poz.9), częściej można sprawdzać drożność otworów paleniska palnika do peletu. W przypadku niskiej jakości pelet, np. zanieczyszczonego piaskiem, może dojść do uniedroźnienia otworów paleniska. Spowoduje to zmniejszenie dopływu powietrza i zanik mocy kotła.
- 3) Podczas ciągłej pracy kotła poleca się raz na miesiąc wyczyścić powierzchnię wymiany ciepła korpusu kotła (ściany boczne komory spalania, rury wymiennika itp.), tak samo należy postąpić po zakończeniu sezonu grzewczego lub w czasie przerw w eksploatacji kotła.

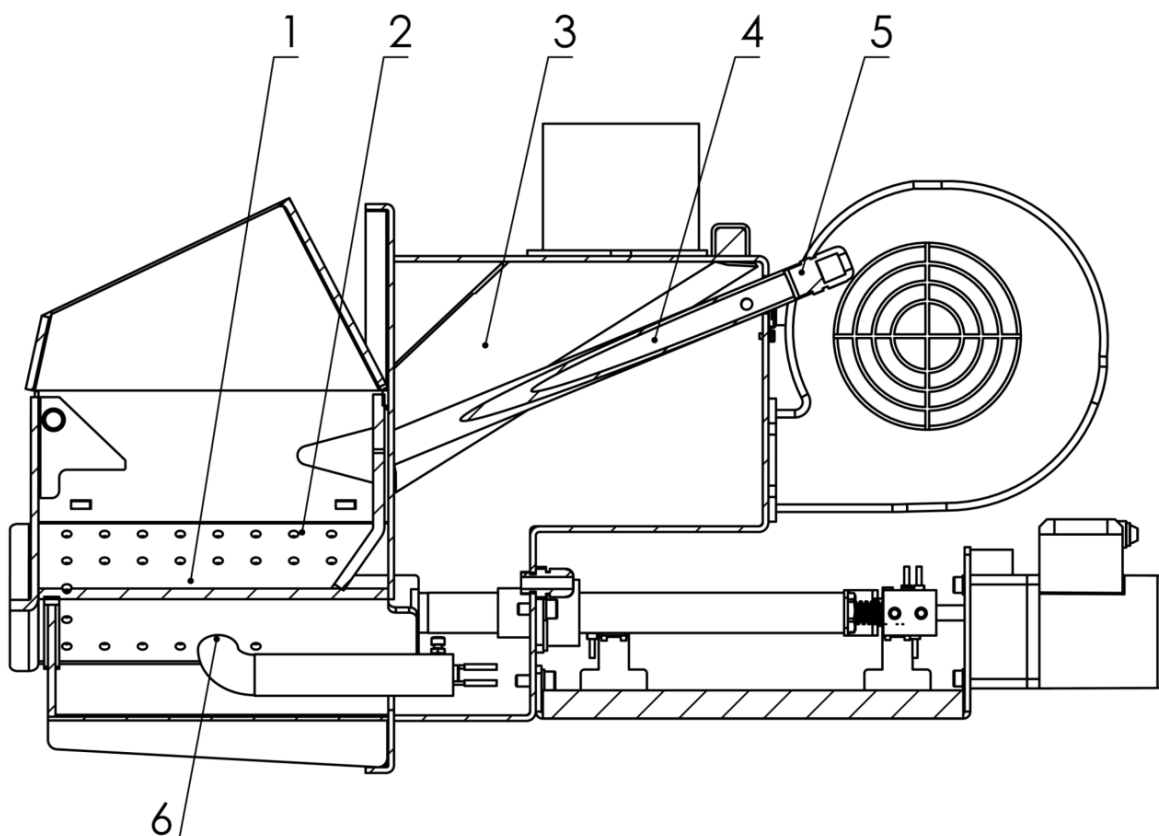
Co najmniej raz w sezonie grzewczym zaleca się też sprawdzić, a w razie potrzeby wyczyścić komorę czopuchową, gdzie znajduje się mechanizm poruszania czyszczakami rur wymiennika. W tym celu należy podnieść pokrywę obudowy górnej (1 –Rys.19), następnie wyjąć izolację termiczną (wełnę mineralną), odkręcić 4 nakrętki motylkowe i zdjąć pokrywę wymiennika (2 –Rys.19) a następnie wyciągnąć wkład izolacyjny (3 –Rys.19). Po oczyszczeniu komory czopuchowej z pyłu i sadzy (można je zgarnąć do popielnika przez rury wymiennika), należy starannie założyć pokrywę wymiennika zważając, aby sznur uszczelniający był na swoim miejscu. Całość skręcić nakrętkami motylkowymi oraz ułożyć izolację. Zamknąć pokrywę obudowy.



Rys. 19. Czyszczenie wymiennika rurowego

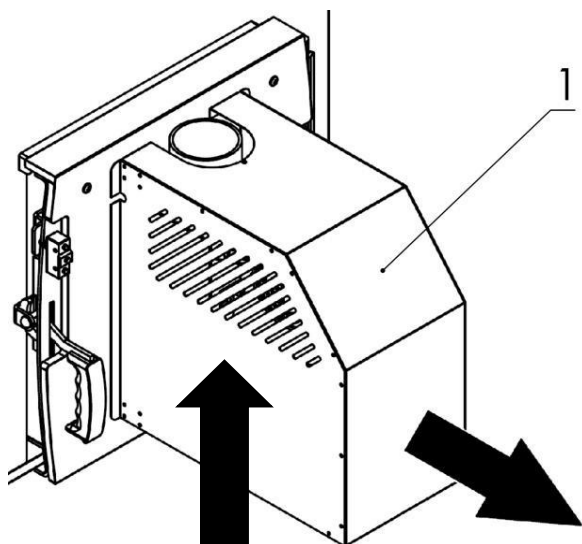
W czasie eksploatacji dochodzi bowiem do zanieczyszczeń powierzchni wymiany ciepła, co powoduje obniżenie sprawności kotła i zwiększa zużycie paliwa. Aby tego uniknąć trzeba usunąć zanieczyszczenia z powierzchni wewnętrznej rur wymiennika - wystarczy poruszać rączką czyszczaka (21- Rys.1) okresowo raz w miesiącu. Należy również wyczyścić dokładnie palenisko (1- Rys.20), udroźnić otwory nadmuchowe paleniska (2), szczeliny zapalarki (6). następnie wykręcić czujnik płomienia (5), wyczyścić rurę czujnika (4) i usunąć ewentualne zanieczyszczenia z powierzchni spadu peletu (3).

* schemat czyszczenia czujnika płomienia (fotokomórki) i jej oprawy opisano na rys. 20-21)

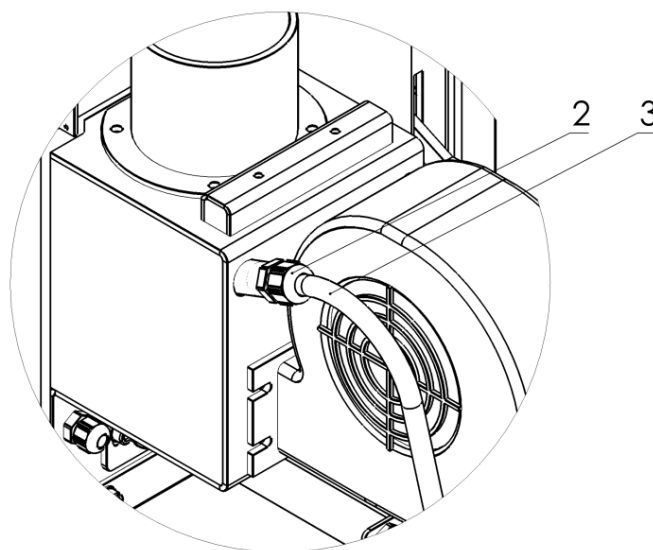


Rys. 20. Czyszczenie palnika

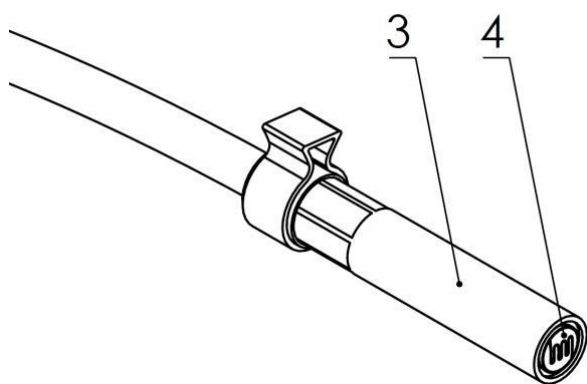
Po wyczyszczeniu palnika zaleca się wykonanie czyszczenia fotokomórki która jest odpowiedzialna za prawidłową pracę kotła. Aby przystąpić do wyczyszczenia czujnika należy w pierwszej kolejności zdjąć osłonę palnika (1) z drzwiczek kotła (Rys.21a). Poluzować nakrętkę dławicy (2 -Rys.21b) i wyciągnąć czujnik płomienia z dławicy. Wyrzeć czolo czujnika (4 -Rys.21c) które znajduje się na końcu przewodu (3). Następnie należy wykręcić dławicę (5 -Rys.21d) z oprawy czujnika (6), natomiast rurkę pomiarową wyczyścić wyciorem (7) (Rys.21e) pamiętając o oczyszczeniu całej jej długości (Rys.21f). Wyczyszczony czujnik należy osadzić zgodnie Rys 22. Montaż należy wykonać w odwrocie do demontażu.



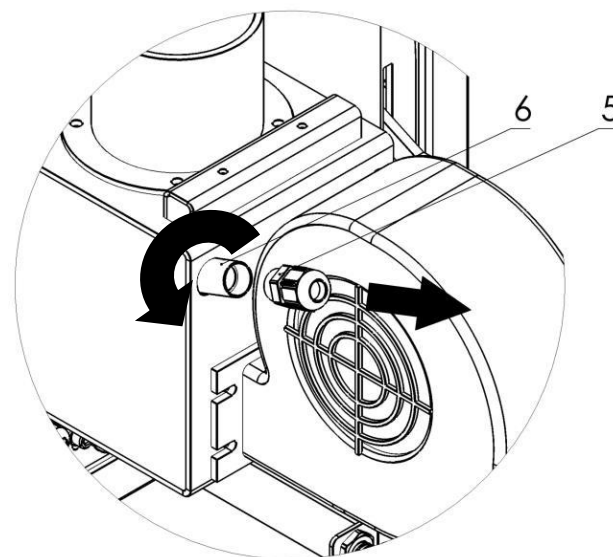
Rys. 21a. Zdjęcie osłony palnika z drzwiczek



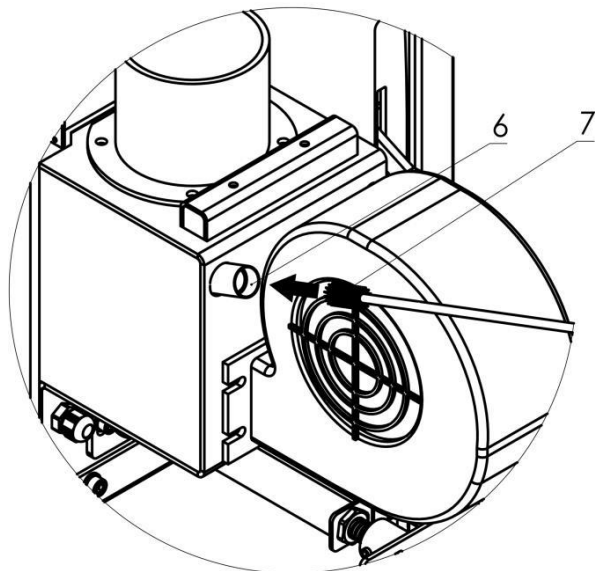
Rys. 21b. Wyciągnięcie czujnika płomienia



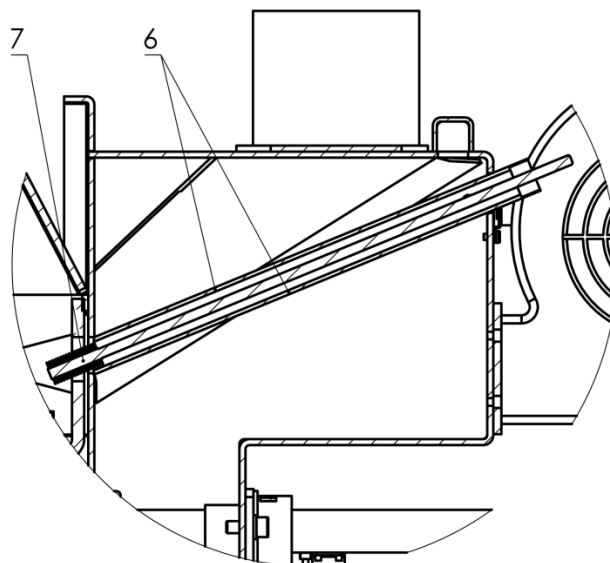
Rys. 21c. Czyszczenie czujnika



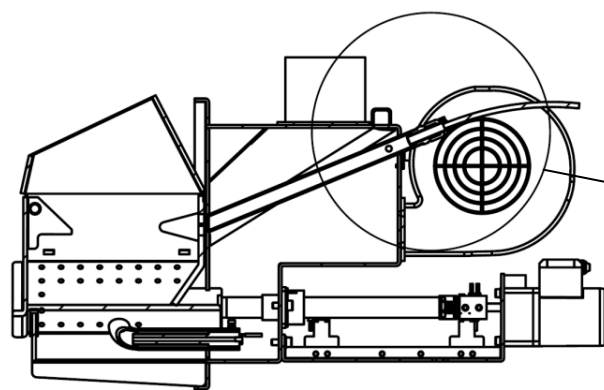
Rys. 21d. Wykręcenie dławicy



Rys. 21e. Czyszczenie oprawy czujnika

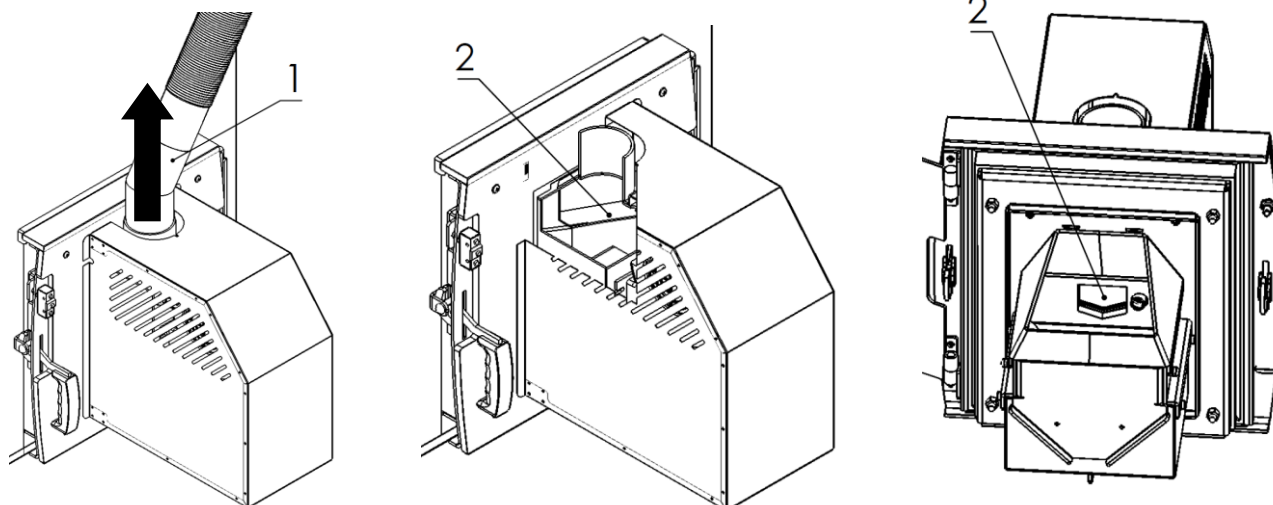


Rys. 21f. Czyszczenie rurki czujnika

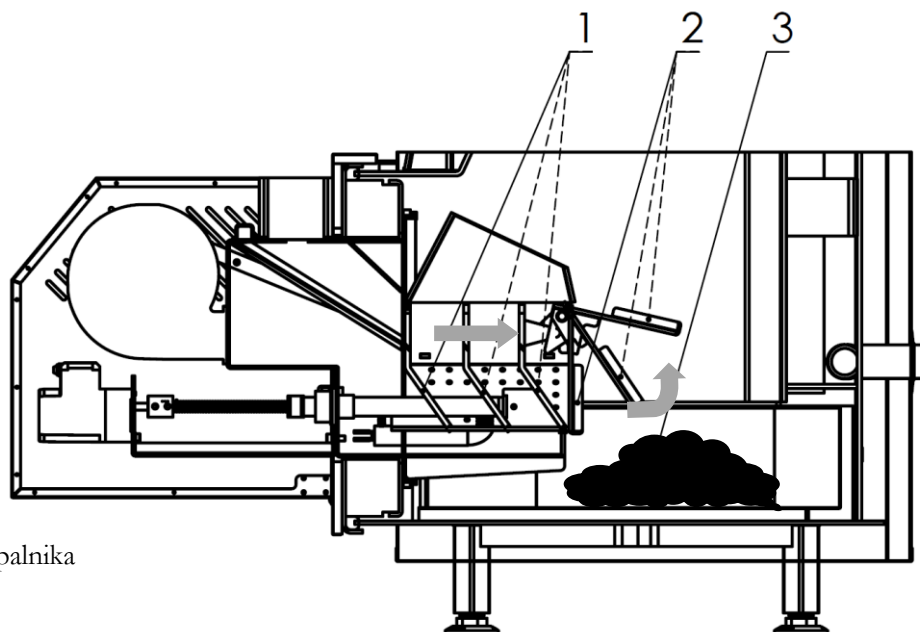


Rys. 22 Osadzenie czujnika

W przypadku stosowania złej jakości peletu z dużą ilością pyłu koniecznością jest regularne co tygodniowe usuwanie zanieczyszczenia z powierzchni spadu peletu (2- Rys.23) po uprzednim wysunięciu stalowej rury zasypowej palnika (1- Rys.23), oraz codziennej kontroli i ewentualnego usunięcia popiołu w celu możliwości prawidłowej pracy układu samoczyszczącego palnika (Rys.24).



Rys. 23 Czyszczenie powierzchni spadu peletu



- 1 - Zgarniacz popiołu
- 2 - Kłapka ściany uchylnej palnika
- 3 - Popiół

Rys. 24 Układu samoczyszczący palnika

- 4) Należy dbać o dokładną szczelność kotła (drzwiczki do komory spalania, pokrywa wymiennika itp.).
- 5) Po sezonie grzewczym powierzchnie komory spalania, rury wymiennika, płyta kierownicy ciągu powinny bezwzględnie zostać oczyszczone, a zasobnik paliwa oraz podajnik opróżniony z paliwa.
- 6) Należy dbać o niską twardość wody, tak aby nie przekraczała 7° dH (siedmiu stopni niemieckich). Używanie wody o większej twardości prowadzi do osadzania się kamienia kotłowego, obniżenia sprawności kotła i przepalenia blach płaszczu wodnego.
- 7) Nie spuszczać wody z kotła i instalacji w okresie letnim.
- 8) Zaleca się aby w przypadku wystąpienia zbyt dużego podciśnienia w kominie stosować regulatory ciągu kominowego w celu zoptymalizowania procesu spalania paliwa i pracy kotła.
- 9) Kocioł powinien być eksploatowany przy różnicy temperatur zasilania i powrotu w zakresie 10 ÷ 15°C (wyregulować obroty pompy obiegowej c.o.) z temperaturą powrotu nie mniej niż 55°C. Podczas pracy kotła poniżej temperatury 55°C, może dojść do rosenia wymiennika stalowego (zwłaszcza przy króćcu powrotu i w pobliżu kanału spalin przed czopuchem), co jest powodem zwiększonej korozji i skrócenia żywotności kotła. Aby ograniczyć te zjawiska zaleca się pracę przy wyższych nastawach oraz zastosowanie układów mieszania wyposażonych w cztero- lub trójdrogowe zawory mieszające, patrz rys. 9 - 10.



Przed przeprowadzeniem tych czynności należy się upewnić, czy kocioł jest odłączony od zasilania elektrycznego (wtyczka wyjęta z gniazdka).

8.1. Roczny przegląd kotła.

- 1) W celu prawidłowego działania wyrobu, producent zaleca coroczne pełne przeglądy kotłów.
- 2) Pełny przegląd kotła wykonuje użytkownik w ramach czynności eksploatacyjnych.
- 3) Pierwszy przegląd musi być wykonywany po 12 miesiącach od uruchomienia kotła.



Ogłędziny wykonywać przy wyłączonym i wygaszonym kotle odłączonym od instalacji elektrycznej. Przeglądu dokonywać z użyciem okularów, rękawic ochronnych oraz nakrycia głowy.

Zachować szczególną ostrożność.

- 4) Podczas przeglądu weryfikacji podlega m.in.:
- ogólny stan wymiennika kotła, ze szczególnym zwróceniem uwagi na szczelność połączeń oraz prawidłowość działania zaworów);
 - stan palnika;
 - stan podajnika paliwa (w tym sprawdzenie prawidłowości działania podajnika ślimakowego oraz układu podawania paliwa);
 - stan wyposażenia dodatkowego jak np.: zawirowywaczy; systemów czyszczenia wymiennika itp.;
 - sprawdzenie prawidłowości działania pracy sterownika;
 - sprawdzenia prawidłowości działania wentylatora i jego oczyszczenie;
 - sprawdzenie prawidłowości działania oraz oczyszczenie czujnika temperaturowego itp.
- Szczegółowy zakres oględzin określa lista kontrolna stanowiąca załącznik do instrukcji.
- 5) W ramach okresowego przeglądu należy wymienić wszelkie zużyte elementy eksploatacyjne kotła oraz niezwłocznie usunąć ewentualne usterki.



Jakakolwiek praca z niesprawnym elementem eksploatacyjnym kotła jest niedopuszczalna i należy dokonać jego wymiany.

8.2. Przykłady awarii i sposoby ich usuwania

Rodzaj awarii	Możliwa przyczyna awarii	Sugerowana naprawa
Kocioł nie da się uruchomić	• brak paliwa w zasobniku	• uzupełnić paliwo
	• brak połączenia elektrycznego sterownika	• podłączyć sterownik do instalacji elektrycznej
	• wybite zabezpieczenie termiczne STB	• wcisnąć bezpiecznik termiczny STB w sterowniku
	• przepalony bezpiecznik topikowy w sterowniku	• wymienić na nowy (prąd 6,3A)
Zadana temperatura pracy nie jest osiągana	• stosowanie paliwa o niskiej jakości	• zastosować paliwo o lepszej jakości
	• zanieczyszczona powierzchnia wymiennika	• wyczyścić dokładnie wymiennik z osadów
	• niewłaściwie dobrany lub zabrudzony komin	• skontrolować drożność kanału kominowego, dokładnie oczyścić komin
	• niewłaściwy dobór kotła do powierzchni ogrzewanej lub sprawność instalacji C.O. bardzo niska	• modernizacja instalacji C.O. • poprawa efektywności energetycznej obiektu
	• niewłaściwe nastawy sterownika	• dokładnie zapoznać się z instrukcją sterownika i skorygować parametry
Znaczny wzrost temperatury ponad temperaturę zadaną	• nadmierny ubytek czynnika w instalacji	• dopuścić czynnika do instalacji tylko w momencie wystudzenia kotła
	• niewłaściwe nastawy sterownika	• skorygować siłę nadmuchu lub ilość podawanego paliwa
Podajnik ślimakowy jest pusty	• brak paliwa w zasobniku lub paliwo zawiesiło się nad podajnikiem	• udrożnić zawieszono paliwo lub uzupełnić zasobnik paliwem
Gotowanie, bulgotanie wody w kotle	• brak odbioru ciepła	• nie zamykać zaworami wszystkich odbiorników ciepła
	• wadliwie wykonana instalacja C.O.	• zmodernizować instalację
Kocioł wygasza się	• zła jakość paliwa	• zaopatrzyć się w lepsze paliwo

podczas pracy automatycznej	<ul style="list-style-type: none"> • złe nastawy sterownika • za duży nadmuch 	<ul style="list-style-type: none"> • wyregulować nastawy • ustawić właściwy nadmuch
Podajnik ślimakowy nie działa	<ul style="list-style-type: none"> • przegrzanie palnika – STB palnika, przerwanie pracy podajnika 	<ul style="list-style-type: none"> • zlokalizować przyczynę przegrzania palnika, wywołaną najczęściej przez zabrudzony palnik lub wymiennik
	<ul style="list-style-type: none"> • Przegrzanie kotła – STB kotła, • przerwanie pracy podajnika 	<ul style="list-style-type: none"> • Zlokalizować przyczynę przegrzania kotła, wywołaną najczęściej przez zbyt mały odbiór ciepła w stosunku do • mocy urządzenia
	<ul style="list-style-type: none"> • Brak pełnego zamknięcia czyszczaka palnika i zwarcia wyłącznika krańcowego • zgarniacza 	<ul style="list-style-type: none"> • Sprawdzenie połączeń elektrycznych palnika. Kontrola pracy w trybie ręcznym. Sugerowany kontakt z • serwisem fabrycznym producenta.
	<ul style="list-style-type: none"> • Brak zasilania podajnika 	<ul style="list-style-type: none"> • Kontrola połączeń elektrycznych. • Przeprowadzenie próby pracy ręcznej
Wyciek wody z popielnika	<ul style="list-style-type: none"> • mokry opał 	<ul style="list-style-type: none"> • wysuszyć i zastosować paliwo o mniejszej wilgotności
Powstawanie smolistego osadu na ścianach kotła	<ul style="list-style-type: none"> • spalanie paliwa wilgotnego 	<ul style="list-style-type: none"> • zastosować suche paliwo
	<ul style="list-style-type: none"> • spalane paliwa o niskiej jakości 	<ul style="list-style-type: none"> • zastosować paliwo lepszej jakości

Dym wydobywający się z drzwiczek	<ul style="list-style-type: none"> • Brak ciągu kominowego: <ul style="list-style-type: none"> • za niski komin • za mały przekrój komina • nieuszczelny komin • zanieczyszczony komin • zanieczyszczony kocioł 	<ul style="list-style-type: none"> • podnieść komin • powiększyć przekrój komina • uszczelnić komin • wyczyścić komin • wyczyścić kocioł
	<ul style="list-style-type: none"> • otworzenie drzwiczek podczas pracy wentylatorów 	<ul style="list-style-type: none"> • przed otwarciem drzwiczek wyłączyć nadmuch
	<ul style="list-style-type: none"> • zanieczyszczony lub uszkodzony sznur uszczelniający drzwi 	<ul style="list-style-type: none"> • oczyścić lub wymienić sznur na nowy
Słyszalne „wybuchy” w kotle podczas rozpalania	<ul style="list-style-type: none"> • niedrożny komin 	<ul style="list-style-type: none"> • udrożnić komin
	<ul style="list-style-type: none"> • złe nastawy sterownika związane z dawką startową paliwa lub nadmuchem podczas rozpalania 	<ul style="list-style-type: none"> • wyregulować nastawy, z godnie zalecaniami serwisowymi producenta
Kocioł wygasza się zaraz po rozpaleniu	<ul style="list-style-type: none"> • zbyt mały odbiór mocy 	<ul style="list-style-type: none"> • zwiększyć odbieraną moc
Niska temperatura czynnika pomimo intensywnego palenia	<ul style="list-style-type: none"> • silne zanieczyszczenie wymiennik kotła 	<ul style="list-style-type: none"> • dokładnie wyczyścić kocioł, komorę spalania, kanały konwekcyjne
	<ul style="list-style-type: none"> • za duży odbiór ciepła w stosunku do mocy kotła, • duże straty ciepła 	<ul style="list-style-type: none"> • poprawić sprawność instalacji oraz efektywność cieplną budynku
	<ul style="list-style-type: none"> • źle dobrany kocioł do instalacji C.O. 	<ul style="list-style-type: none"> • zastosować kocioł o większej mocy
Wyciek wody z kotła	<ul style="list-style-type: none"> • skraplanie się pary wodnej zawartej w spalinach wskutek zbyt dużej różnicy temperatur pomiędzy zasilaniem i powrotem kotła 	<ul style="list-style-type: none"> • stosować parametry pracy zawarte w instrukcji obsługi • wyregulować zawór mieszający
	<ul style="list-style-type: none"> • praca kotła na niskich parametrach 	
Zbyt duże zużycie paliwa	<ul style="list-style-type: none"> • złe nastawy parametrów spalania 	<ul style="list-style-type: none"> • wyregulować nastawy sterownika
	<ul style="list-style-type: none"> • zbyt mała wartość opałowa paliwa 	<ul style="list-style-type: none"> • zastosować zalecane paliwo o odpowiedniej wartości opałowej
	<ul style="list-style-type: none"> • nieprawidłowo dobrany kocioł do budynku 	<ul style="list-style-type: none"> • wykonać audyt energetyczny budynku
Dym wydobywający się z osłon wyczystki górnej	<ul style="list-style-type: none"> • nieprawidłowo zamontowana wyczystka górna 	<ul style="list-style-type: none"> • dokręcić śruby dociskające wyczystkę górną
	<ul style="list-style-type: none"> • zanieczyszczenie lub uszkodzenie sznura uszczelniającego 	<ul style="list-style-type: none"> • oczyścić lub wymienić na nowy sznur uszczelniający
Złe spalanie paliwa	<ul style="list-style-type: none"> • paliwo złej jakości 	<ul style="list-style-type: none"> • zastosować paliwo o odpowiedniej granulacji i wartości opałowej
	<ul style="list-style-type: none"> • zbyt mała masa powietrza doprowadzonego do spalania 	<ul style="list-style-type: none"> • skorygować nastawy nadmuchu • oczyścić palnik
Osady nagaru i spieki	<ul style="list-style-type: none"> • złej jakości paliwo 	<ul style="list-style-type: none"> • zastosować paliwo o odpowiedniej granulacji i wartości opałowej

	• wilgotne paliwo	• zastosować paliwo o mniejszej wilgotności
	• nieprawidłowe spalanie paliwa	• wyregulować nastawy sterownika



Przed wezwaniem ekipy serwisowej należy dokładnie wyczyścić kanały konwekcyjne oraz ściany komory paleniskowej, a także udostępnić wejście do kotłowni w przypadku ewentualnej wymiany kotła.

9. Warunki Gwarancji

9.1. Okresy gwarancji

- 1.1 ZUG ELEKTROMET zwany dalej również GWARANTEM udziela 60 miesięcy gwarancji na szczelność korpusu kotła liczonych od daty zakupu kotła, nie więcej jednak niż 72 miesięcy od daty jego produkcji.
- 1.2 Pozostałe elementy kotła, za wyjątkiem przypadków wyszczególnionych w pkt. 2.4, objęte są 24 miesięczną gwarancją liczoną od daty zakupu kotła, nie więcej jednak niż 36 miesięcy od daty jego produkcji.
- 1.3 Elementy kotła wymienione podczas naprawy gwarancyjnej dokonanej w pierwszym roku eksploatacji kotła (liczonego od daty zakupu), objęte są 36 miesięczną gwarancją na szczelność w przypadku korpusu kotła i 24 miesięczną gwarancją w przypadku pozostałych elementów kotła. Elementy kotła wymienione podczas naprawy gwarancyjnej w drugim i trzecim roku eksploatacji kotła (liczonych od daty zakupu), objęte są 24 miesięczną gwarancją na szczelność dla korpusu i 12 miesięczną gwarancją w przypadku pozostałych elementów kotła.

9.2 Zakres gwarancji :

- 2.1 Gwarant zapewnia sprawne działanie kotła pod warunkiem, że będzie on zainstalowany, uruchomiony i eksploatowany zgodnie z Instrukcją Instalacji i Obsługi.
- 2.2 ZUG ELEKTROMET ponosi odpowiedzialność z tytułu gwarancji w przypadku wad fizycznych urządzenia powstałych z winy producenta.
- 2.3 W okresie gwarancji użytkownikowi kotła przysługuje prawo do bezpłatnych napraw uszkodzeń powstałych z winy producenta. Awarie całkowicie uniemożliwiające palenie w kotle będą usuwane przez serwis fabryczny producenta w trybie pilnym, maksymalnie w terminie 60 godz. od chwili telefonicznego lub pisemnego zgłoszenia. Uszkodzenia, które nie wymagają natychmiastowej interwencji będą usuwane przez serwis fabryczny producenta w terminie do 14 dni roboczych od chwili zgłoszenia awarii. W wyjątkowych przypadkach, np. konieczności sprowadzenia części zamiennych od poddostawców, termin naprawy może ulec wydłużeniu do 21 dni roboczych od daty zgłoszenia.
- 2.4 Wszelkie zakłócenia pracy lub awarie kotła spowodowane :
 - niewłaściwą jakością stosowanego paliwa
 - instalacją kotła niezgodną z Instrukcją Obsługi i przepisami prawnymi
 - złym doбором urządzenia
 - złym doбором i stanem technicznym komina
 - niewłaściwym ciągiem kominowym
 a także
 - skorodowane elementy stalowe korpusu i wymiennika (zwłaszcza na tylnej ścianie kotła), powstałe w wyniku długotrwałego wykraplania się wody i produktów spalania spowodowane stosowaniem mokrego paliwa oraz utrzymywania niskiej temperatury spalin lub czynnika grzewczego na powrocie
 - uszkodzenia kotła w wyniku eksploatacji urządzenia na zbyt niskich parametrach.

- o uszkodzenia kotła w związku z brakiem odwodnienia kominu z opadów i kondensatów
- o uszkodzenia elementów automatyki kotła poprzez niewłaściwe podłączenie do sieci elektrycznej (brak gniazdka zasilającego wyposażonego w bolec ochronny bądź brak przewodu ochronnego);
- o powłoka lakiernicza i skorodowana blacha wewnątrz zasobnika oraz inne elementy podajnika w tym ślimak podający, uszkodzone wskutek używania zbyt mokrego paliwa
- o deflektor żeliwny lub ceramiczny

nie są objęte gwarancją.

- 2.5 Każde zgłoszenie serwisowe poprzedzone jest dokonaniem wstępnej ekspertyzy mającej na celu ustalenie czy opisywana przez klienta usterka występuje, a także czy nie nastąpiła z winy użytkownika poprzez niewłaściwe użytkowanie urządzenia.
- 2.6 W przypadku wezwania serwisu do zdarzenia nie podlegającego gwarancji CZYLI PO UPŁYWIE OKRESU GWARANCYJNEGO koszty jego przyjazdu ORAZ ZLECONEJ NAPRAWY pokrywa klient.
- 2.7 Użytkownik traci prawo do gwarancji na kocioł w następujących przypadkach :
- a) dokonania samowolnych zmian w konstrukcji kotła
 - b) nieprzestrzegania zaleceń dotyczących zainstalowania, konserwacji i eksploatacji kotła zawartych w Instrukcji Obsługi
 - c) sprawdzania szczelności kotła przy pomocy sprężonego powietrza
 - d) zmian w instalacji elektrycznej kotła lub przyłączenie dodatkowych urządzeń sterowniczych bez zgody serwisu fabrycznego
 - e) gdy kocioł nie jest zabezpieczony termicznie czterodrogowym lub trójdrogowym zaworem przed mieszającą korozją z powodu zbyt zimnej wody na powrocie poniżej temperatury punktu rosy,
 - f) braku rozliczenia finansowego z ZUG ELEKTROMET w zakresie określonym w pkt. 2.4
 - g) napraw kotła w okresie gwarancji przez osoby i zakłady nieupoważnione przez gwaranta
 - h) niezgodnej z Instrukcją Obsługi i Eksploatacji kotła przez użytkownika.
 - i) uszkodzeń i nieprawidłowej pracy kotła powstałych wskutek :
 - niewłaściwego transportu – w tym transportu do kotłowni
 - niewłaściwej instalacji kotła
 - przekroczenia najwyższej dopuszczalnej temperatury w kotle
 - zamarznięcia wody w instalacji bądź w kotle
 - dopuszczenia zimnej wody do rozgrzanego kotła
 - wygaszania kotła wodą
 - uruchomienia kotła bez dostatecznej ilości wody
 - korozji elementów stalowych wymiennika powstałej w wyniku :
 - długotrwałej eksploatacji kotła przy temperaturze wody powracającej z instalacji c.o. poniżej 55° C,
 - niesystematycznego i niedokładnego oczyszczania kotła z sadzy, lotnych popiołów, osadów smolistych podczas eksploatacji oraz przed dłuższymi przerwami w eksploatacji np. na zakończenie sezonu grzewczego,
 - zainstalowania kotła w wilgotnej kotłowni, braku wentylacji i niezabezpieczenia kotła przed skraplaniem się wody na ścianach wymiennika po sezonie grzewczym (zaleca się pozostawienie otwartych drzwiczek kotła, umieszczenie w środku materiałów higroskopijnych, itp.)
 - braku właściwego ciągu kominowego
 - stosowania do zasilania instalacji c.o. wody o twardości powyżej 7° dH (stopni niemieckich) i nagromadzenia się kamienia kotłowego
 - pracy kotła z uszkodzonym bądź wykazującym nadmierne ślady zużycia elementem eksploatacyjnym.
- 2.8 Gwarancja nie obejmuje uszkodzeń sterownika, motoreduktora i wentylatora powstałych w wyniku wyladowań atmosferycznych, przepięć sieci energetycznej, zanieczyszczeń i uszkodzeń mechanicznych, chemicznych i termicznych a także przeróbek i napraw dokonywanych przez osoby nieupoważnione.

9.3 Usługi pogwarancyjne:

3.1 ZUG ELEKTROMET oprócz usług gwarancyjnych świadczy również odpłatne usługi pogwarancyjne takie jak:

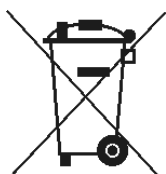
- sprawdzenie prawidłowości oraz stanu połączeń hydraulicznych;
- sprawdzenie prawidłowości podłączenia kotła z przewodem kominowym;
- sprawdzenie szczelności drzwiczek, (w razie konieczności wymiana sznura uszczelniającego – usługa dodatkowo płatna wg. cennika);
- kontrola prawidłowości działania regulatora ciągu kominowego;
- sprawdzenie połączeń elektrycznych oraz stanu przewodów (w razie konieczności wymiana przewodów – usługa dodatkowo płatna wg. cennika);
- kontrola stanu technicznego podajnika ślimakowego;
- wymiana elastycznej karbowanej rury podajnika palnika;
- odczyt wskazań czujników kotła oraz ich oczyszczenie;
- regulacja nastaw sterownika kotła w stosunku do użytkowanego paliwa;
- kompleksowe czyszczenie wymiennika kotła;
- kompleksowe czyszczenie palnika;

Ustalenie kosztów świadczenia usług pogwarancyjnych przez autoryzowany serwis producenta następuje każdorazowo po przeprowadzeniu rozmowy telefonicznej z konsultantem pod numerem telefonu: **77/471 08 17 w godz. od 7⁰⁰ do 15⁰⁰.**

Pozostałe

- 4.1 Producent kotła nie ponosi odpowiedzialności za niewłaściwie dobraną moc kotła.
- 4.2 Sposób naprawy urządzenia określa GWARANT.
- 4.3 Reklamacje jakościowe kotła należy zgłaszać do serwisu producenta nie później niż 30 dni od momentu stwierdzenia usterki pod numerem tel. **77/471 08 17 w godz. od 7⁰⁰ do 15⁰⁰**, pocztą elektroniczną na adres: serwis@elektromet.com.pl, na stronie www.elektromet.com.pl lub do punktu zakupu produktu.
- 4.4 Jedynymi dokumentami upoważniającymi serwis producenta do dokonania naprawy gwarancyjnej są: **Faktura zakupu kotła** i wypełniona **Karta Gwarancyjna na kocioł** oraz dołączone **karty gwarancyjne i DTR-ki motoreduktora oraz wentylatora nadmuchowego**. Wszystkie te dokumenty **muszą być** przechowywane przez użytkownika w okresie gwarancji na kocioł i okazane serwisowi przed podjęciem naprawy.
- 4.5 W przypadku reklamowania nieprawidłowego spalania w kotle (brak ciągu kominowego, zasmolowanie, wydobywanie się dymu do wnętrza kotłowni), do zgłoszenia należy koniecznie dostarczyć kserokopię ekspertyzy kominiarskiej stwierdzającej, że przewód kominowy spełnia wszystkie wymogi zawarte w DTR dla określonego kotła.
- 4.6 Gwarancją objęte są kotły zakupione oraz zainstalowane wyłącznie na terytorium RP.
- 4.7 W sprawach nieuregulowanych powyższymi warunkami mają zastosowanie przepisy Kodeksu Cywilnego.

Odpady pochodzące ze sprzętu elektrycznego i elektronicznego (WEEE)



Niniejszy produkt **nie może** być traktowany jako odpad domowy. Zapewniając prawidłową utylizację pomagasz chronić środowisko naturalne. W celu uzyskania bardziej szczegółowych informacji dotyczących recyklingu niniejszego produktu należy skontaktować się z dostawcą usług utylizacji odpadów lub sklepem, w którym nabyto produkt.

Zakład Urządzeń Grzewczych
 „ELEKTROMET” Wojciech Jurkiewicz
 Gołuszowice 53
 48-100 Głubczyce
 tel. +48 / 77 / 485 65 40



DEKLARACJA ZGODNOŚCI

(DECLARATION OF CONFORMITY)

Pan
 (Mr)

Wojciech Jurkiewicz

reprezentujący firmę
 (legal representative of)

ZUG “ELEKTROMET” Wojciech Jurkiewicz
 Gołuszowice 53 48-100 Głubczyce

DEKLARUJE/DECLARES

z pełną odpowiedzialnością, że wyrób:
 (with all responsibility, that the product):

Kocioł c.o. NA PELET z automatycznym dozowaniem paliwa

**EKO – PE Compact 20/310 KELLER , EKO – PE Compact 35/310 KELLER,
 EKO – PE Compact 20/540 KELLER , EKO – PE Compact 35/540 KELLER
 o numerze seryjnym: 1 – 1000**

został zaprojektowany, wyprodukowany i wprowadzony na rynek zgodnie z następującymi dyrektywami:

(has been designed, manufactured and placed on the market in conformity with directives:)

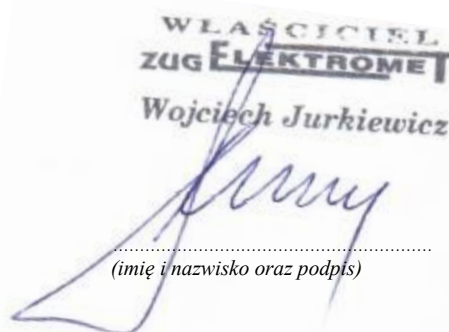
- **Dyrektywa maszynowa „MD” 2006/42/WE;**
 (the requirements of the machinery Directive 2006/42/EC;)
- **Dyrektywa niskonapięciowa „LVD” 2014/35/UE;**
 (the safety principles of the “Low voltage” Directive 2014/35/EU;)
- **Dyrektywa kompatybilności elektromagnetycznej “EMC” 2004/108/WE**
 (the protection requirements of „EMC” Directive 2004/108/EC;)
- **Dyrektywa etykiet efektywności energetycznej 2010/30/UE;**
 (the energy efficiency labels Directive 2010/30/EU;)
- **Dyrektywa ograniczenia stosowania niebezpiecznych substancji w sprzęcie elektrycznym i elektronicznym „RoHS” 2011/65/UE;**
 (restriction of the use of certain hazardous substances in electrical and electronic equipment Directive 2011/65/EU;)
- **Rozporządzenie komisji (UE) 2015/1189 z dnia 28 kwietnia 2015 r. w sprawie wykonania dyrektywy Parlamentu Europejskiego i Rady 2009/125/WE w odniesieniu do wymogów dotyczących ekoprojektu dla kotłów na paliwo stałe**
 (COMMISSION REGULATION (EU) 2015/1189 of 28 April 2015 implementing Directive 2009/125/EC of the European Parliament and of the Council with regard to ecodesign requirements for solid fuel boilers restriction of the use of certain)

-i niżej wymienionymi odpowiednimi normami:

- (and that the following relevant Standards:)
- **PN - EN 60335 - 1: 2012;**
 - **PN - EN 60730 - 1: 2016;**
 - **PN - EN 303 - 5:2012.**

Gołuszowice, 04. wrzesień. 2023r.

.....
 (miejsce i data wystawienia)
 (place and date)

WŁAŚCICIEL
 ZUG ELEKTROMET
 Wojciech Jurkiewicz


 (imię i nazwisko oraz podpis)



SBS Sp.z o.o.
91-205 Łódź
ul. Aleksandrowska 67/93

LISTA KOTROLNA CZYNNOŚCI SPRWADZAJĄCYCH PRZY OKRESOWYM PRZEGLĄDZIE KOTŁA

Wypełnia użytkownik:

WAŻNE!!! Oględziny wykonywać przy wyłączonym i wygaszonym kotle odłączonym od instalacji elektrycznej.

Przeglądu dokonywać z użyciem okularów, rękawic ochronnych oraz nakrycia głowy.

- Usunąć popiół z popielnika
- Wyczyścić powierzchnię wymiany ciepła korpusu (tj. ściany boczne komory spalania, rury wymiennika, kierownica ciągu);
- Wyczyścić komorę czopuchową wraz z czyszczakami rur wymiennika;
- Oczyszczyć palenisko;
- Udrożnić otwory nadmuchowe paleniska;
- Udrożnić szczeliny zapalarki;
- Oczyszczyć czujnik płomienia (wyczyścić rurę czujnika i jego oprawę);
- Oczyszczyć powierzchnię spadu peletu z ewentualnych zanieczyszczeń;
- Sprawdzenie stanu połączeń hydraulicznych (zwrócenie uwagi na szczelność połączeń oraz prawidłowość działania zaworów);
- Sprawdzenie stanu podłączenia kotła do przewodu kominowego oraz jego oczyszczenie;
- Kontrola prawidłowości działania regulatora ciągu kominowego – jeśli takowy występuje;
- Kontrola szczelności drzwiczek (w razie konieczności wymiana sznura);
- Sprawdzenie połączeń elektrycznych i stanu przewodów elektrycznych (w razie uszkodzenia lub przetarcia izolacji bezzwłocznie wymienić na nowe);
- Kontrola stanu technicznego ślimaka i jego oczyszczenie;
- Oględziny stanu zużycia elastycznej karbowanej rury zasypowej palnika (w razie wykazywania znamion nadmiernego zużycia – przetarcia, rozcięcia – wymiana na nową);
- Oczyszczenie wyłącznika krańcowego drzwiczek palnika;
- Oczyszczenie wyłącznika krańcowego zgarniacza popiołu;

WAŻNE!!! Sprawdzenie prawidłowości działania czujników wykonywać przy załączonym zasilaniu kotła podczas postoju. Zachować szczególną ostrożność.

- Sprawdzenie prawidłowości działania czujników klapy zasobnika (jeśli takowe występują);
- Sprawdzenie prawidłowości działania wyłącznika krańcowego drzwiczek palnika;
- Kontrola regulacji sterownika kotła C.O. (ewentualna poprawa nastaw sterownika);

Data wykonania przeglądu:

Dla użytkownika / Dla serwisu, Proszę wyciąć i przesłać do producenta/



SBS Sp.z o.o.
91-205 Łódź
ul. Aleksandrowska 67/93

KARTA GWARANCYJNA
na Kocioł peletowy c.o.

Typ urządzenia: **EKO-PE Compact KELLER**
Typoszereg: **20 ÷ 35 kW**

Nr fabryczny Data produkcji

Typ kotła**EKO-PE Compact KELLER**..... Znak KJ **KJ Nr 1**

Moc cieplna

..... Data sprzedaży Pieczęć zakładu sprzedaży Podpis sprzedawcy
Użytkownik: <div style="text-align: center;">Imię i Nazwisko</div> <div style="text-align: center;">Adres</div> Użytkownik potwierdza : - prawidłową pracę urządzenia, - otrzymanie Instrukcji obsługi wraz z Kartą Gwarancyjną - otrzymanie kompletnego wyposażenia - zaznajomienie się z obsługą i utrzymaniem kotła	 <div style="text-align: center;">Data</div> <div style="text-align: center;">Podpis</div>
Instalacja: <div style="text-align: center;">/Nazwa firmy instalacyjnej/</div> <div style="text-align: center;">(pieczęć)</div>	 <div style="text-align: center;">Data</div> <div style="text-align: center;">Podpis</div>
Uruchomienie: <div style="display: flex; justify-content: space-around;"> Imię i Nazwisko Nazwa firmy </div> <div style="text-align: center;">(pieczęć)</div>	 <div style="text-align: center;">Data</div> <div style="text-align: center;">Podpis</div>

Wypełnia serwis

Lp.	Data przyjęcia	Rodzaj naprawy	Data wykonania	Podpis serwisu

<p>6 Kupon gwarancyjny </p> <p>..... Nr fabryczny</p> <p>(pieczętka i podpis punktu sprzedaży)</p> <p>data sprzedaży</p>	<p>3 Kupon gwarancyjny </p> <p>..... Nr fabryczny</p> <p>(pieczętka i podpis punktu sprzedaży)</p> <p>data sprzedaży</p>
<p>5 Kupon gwarancyjny </p> <p>..... Nr fabryczny</p> <p>(pieczętka i podpis punktu sprzedaży)</p> <p>data sprzedaży</p>	<p>2 Kupon gwarancyjny </p> <p>..... Nr fabryczny</p> <p>(pieczętka i podpis punktu sprzedaży)</p> <p>data sprzedaży</p>
<p>4 Kupon gwarancyjny </p> <p>..... Nr fabryczny</p> <p>(pieczętka i podpis punktu sprzedaży)</p> <p>data sprzedaży</p>	<p>1 Kupon gwarancyjny </p> <p>..... Nr fabryczny</p> <p>(pieczętka i podpis punktu sprzedaży)</p> <p>data sprzedaży</p>

Adnotacje – uwagi:

..... (czytelny podpis i pieczęć serwisu) (czytelny podpis i pieczęć serwisu)
Nazwisko i adres użytkownika Podpis użytkownika	Nazwisko i adres użytkownika Podpis użytkownika
..... (czytelny podpis i pieczęć serwisu) (czytelny podpis i pieczęć serwisu)
Nazwisko i adres użytkownika Podpis użytkownika	Nazwisko i adres użytkownika Podpis użytkownika
..... (czytelny podpis i pieczęć serwisu) (czytelny podpis i pieczęć serwisu)
Nazwisko i adres użytkownika Podpis użytkownika	Nazwisko i adres użytkownika Podpis użytkownika