



Zielona Energia
program czyste powietrze



Kocioł może współpracować z dowolnym beznapięciowym (0V) regulatorem pokojowym przewodowym i bezprzewodowym



Kocioł 15 kW
regulacja mocy 4/6/9/15 kW



Kocioł 18 kW
regulacja mocy 4/6/12/18 kW



**Licznik pracy
Ułtana LED**

- stop grzanie
- nastawa zużycia energii
- sygnał zatrzymania pracy dogrzewacza

KELLER

SBS
GRUPA






Kocioł elektryczny KELLER EcoPower LED

Kocioł KELLER EcoPower LED przeznaczony jest do ogrzewania małych i średnich obiektów posiadających wodną niskotemperaturową ($t < 100^{\circ}\text{C}$) instalację c.o. systemu zamkniętego lub otwartego. Na wyposażeniu kotła znajduje się grupa bezpieczeństwa, naczynie przeporno-owe 5l oraz pompa elektroniczna.

NAJWAŻNIEJSZE CECHY:

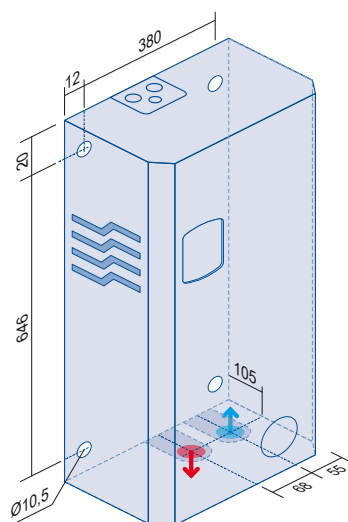
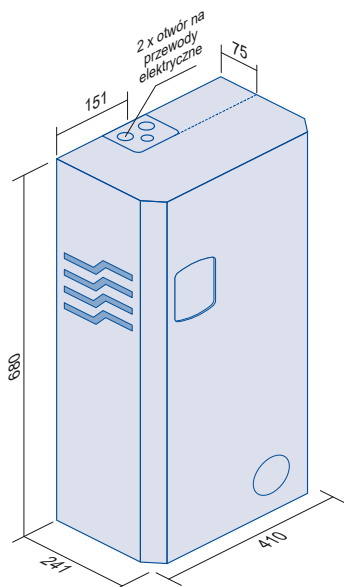
- Dostępny w dwóch wersjach: 15 kW i 18 kW
- Wyposażony w funkcjonalność PV ready
- Wbudowany licznik zużycia energii z PV
- Idealny jako alternatywne źródło ciepła w układach z PV
- Dostosowanie mocy kotła do mocy instalacji PV
- Regulacja mocy maksymalnej
- Idealny do współpracy z ogrzewaniem podłogowych
- Może pracować w układzie otwartym i zamkniętym
- Opcja podłączenia pakietu c.w.u.
- Elektroniczna nastawa temperatury w zakresie $5-70^{\circ}\text{C}$
- Klasa efektywności energetycznej D

DOSTĘPNE OPCJE:

	kod towaru	nazwa towaru	moc maksymalna
	KEL 724418	Kocioł elektryczny KELLER EcoPower LCD 15/9/6/4 kW	15 kW
	KEL 724425	Kocioł elektryczny KELLER EcoPower LCD 18/12/6/4 kW	18 kW
	KEL 720199	   <p>Elektrozawór trójdrogowy + sitownik</p> <p>Czujnik temp. c.w.u. do zasobnika</p>	

KELLER

SBS
GRUPA



Przyłącza 3/4" Gz

wlot zimnej wody



wyście ciepłej wody



Elektroniczny dobór mocy w zależności od chwilowych potrzeb

wymiary opakowania



720x420x280 mm



22 kg

Tabela doboru mocy kotła

	50m ²	75m ²	100m ²	125m ²	150m ²	200m ²	250m ²	300m ²	400m ²
A+ A Budynek energooszczędny 20-25cm ocieplenia EUco ok.50kWh/m ² /rok - Ok. 40W/m ²	4 kW	4 kW	6 kW	6 kW	9 kW	9 kW	12 kW	15 kW	18 kW
B C Budynek standardowy 10-15cm ocieplenia EUco ok. 90kWh/m ² /rok - Ok. 70W/m ²	4 kW	6 kW	9 kW	9 kW	12 kW	15 kW	18 kW		
D E Budynek energochłonny 0-5cm ocieplenia EUco ok. 150kWh/m ² /rok - Ok. 120W/m ²	6 kW	9 kW	12 kW	15 kW	18 kW				
Dobór zabezpieczeń	4 kW 1 faza	4 kW 2 fazy	6 kW 1 faza	6 kW 3 fazy	9 kW 3 fazy	12 kW 3 fazy	15 kW 3 fazy	18 kW 3 fazy	
Bezpieczniki (A)	1 x 20	2 x 10	1 x 32	3 x 10	3 x 16	3 x 20	3 x 25	3 x 32	
Przewód zasilający (mm ²)	3 x 4	5 x 2.5	3 x 4	5 x 2.5	5 x 2.5	5 x 4	5 x 4	5 x 6	

* Dokładny przekrój przewodu zasilającego dobiera elektryk na podstawie analizy warunków miejscowych.