



3, 6, 9 i 12 kW



KELLER

SBS
GRUPA

Kocioł elektryczny KELLER EcoHeater z automatyką do pomp ciepła i kotłów c.o.

Kocioł elektryczny EcoHeater przeznaczony jest do współpracy z:

- pracy samodzielnej w instalacjach niskotemperaturowych c.o. (niezbędne dodatkowe wyposażenie w pompę c.o., naczynie przeponowe i grupę bezpieczeństwa)
- pracy w instalacjach niskotemperaturowych c.o. jako urządzenie alternatywne z innymi źródłami ciepła lub wspomagające, wykorzystujące nadprodukcję energii z instalacji PV.
- pompami ciepła jako szczytowe źródło ciepła lub jako czasowe główne źródło ciepła np. w przypadku awarii pompy ciepła

NAJWAŻNIEJSZE CECHY:

- Elektroniczny panel sterujący (mikroprocesor)
- Licznik pracy elektrycznego kotła KELLER EcoHeater
- Możliwość podłączenia zewnętrznego termostatu pokojowego (0V)
- Możliwość podłączenia zewnętrznego zaworu trójdrogowego c.o./c.w.u.
- Estetyczna obudowa metalowa
- Najmniejsze wymiary na rynku
- Może pracować w otwartym układzie c.o.
- Elektroniczna nastawa temperatury w zakresie 5-70°C
- Automatyka sterująca zewnętrzną pompą c.o.
- Automatyka sterująca pracą grzałek
- Klasa efektywności energetycznej D.

kod produktu	model	moc max	grzałki	Ręczny podział mocy	PID
KEL 724388	KELLER EcoHeater 3	3 kW	1 + 1 + 1 kW	33% 66% 100%	TAK
KEL 724395	KELLER EcoHeater 6	6 kW	2 + 2 + 2 kW	33% 66% 100%	TAK
KEL 721318	KELLER EcoHeater 9	9 kW	3 + 3 + 3 kW	33% 66% 100%	TAK
KEL 724401	KELLER EcoHeater 12	12 kW	4 + 4 + 4 kW	33% 66% 100%	TAK

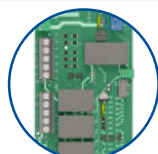
Dobór zabezpieczeń	3 kW	3 kW	6 kW	6 kW	8 kW	9 kW	12 kW
	1 faza	3 fazy	1 faza	3 fazy	3 fazy	3 fazy	3 fazy
Bezpieczniki (A)	1 x 16	3 x 6	1 x 32	3 x 10	3 x 16	3 x 16	3 x 20
Przewód zasilający (mm ²)	3 x 2,5	5 x 1,5	3 x 4	5 x 2,5	5 x 2,5	5 x 2,5	5 x 4

* Dokładny przekrój przewodu zasilającego dobiera elektryk na podstawie analizy warunków miejscowych.

Samodzielne urządzenia grzewcze - tabela doboru	50m ²	75m ²	100m ²	125m ²	150m ²	200m ²	250m ²
A+ A Budynek energooszczędny 20-25cm ocieplenia EUco ok. 50kWh/m ² /rok Ok. 40W/m ²	4 kW	4 kW	6 kW	6 kW	9 kW	9 kW	12 kW
B C Budynek standardowy 10-15cm ocieplenia EUco ok. 90kWh/m ² /rok Ok. 70W/m ²	4 kW	6 kW	9 kW	9 kW	12 kW		
D E Budynek energochłonny 0-5cm ocieplenia EUco ok. 150kWh/m ² /rok Ok. 120W/m ²	6 kW	9 kW	12 kW				



Panel sterujący LED



Wielofunkcyjny układ sterujący



Grzałka elektryczna 3/6/9 i 12 kW



Zawór bezpieczeństwa, termomanometr



Obudowa metalowa



2 x Mufa 6/4" Gw



Dogrzewacz może współpracować z dowolnym beznapięciowym (0V) regulatorem pokojowym przewodowym i bezprzewodowym



Zielona energia program czyste powietrze

OPCJA KELLER EcoHeater



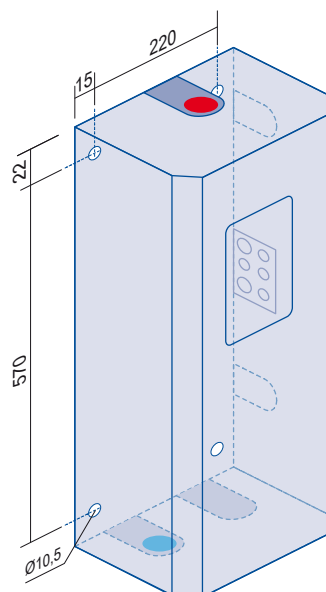
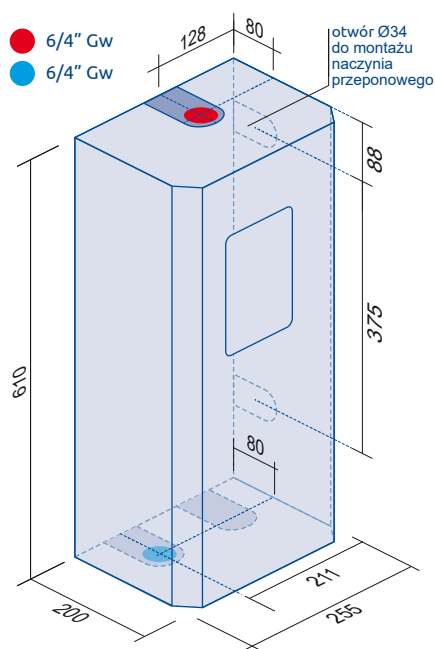
pakiet c.w.u. KEL 720199



Elektrozawór trójdrogowy + siłownik



Czujnik temp. c.w.u. do zasobnika



wymiary opakowania



690x350x260 mm



14 kg

