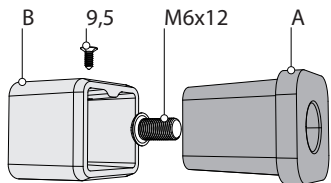
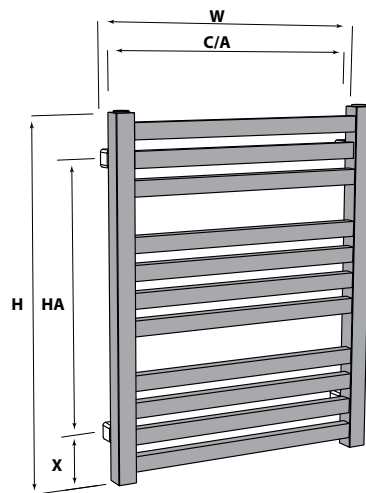
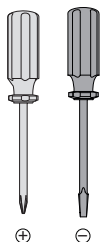
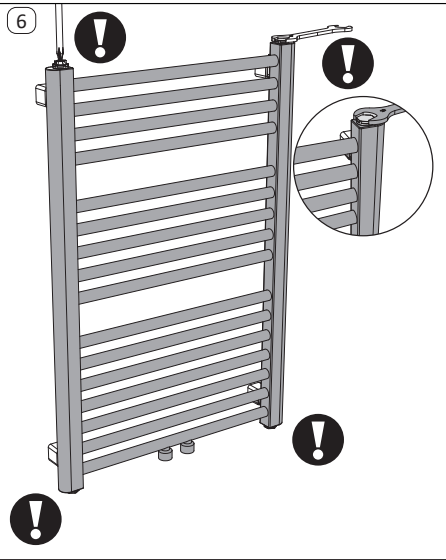
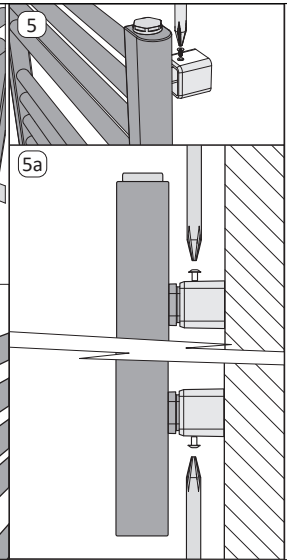
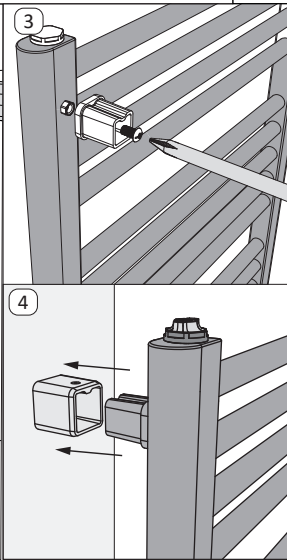
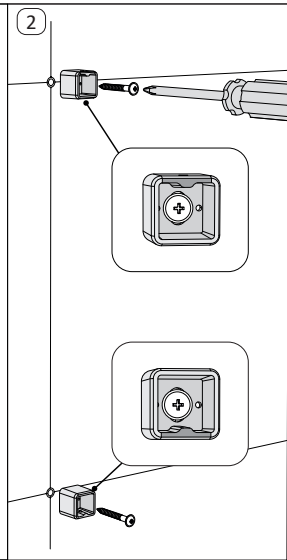
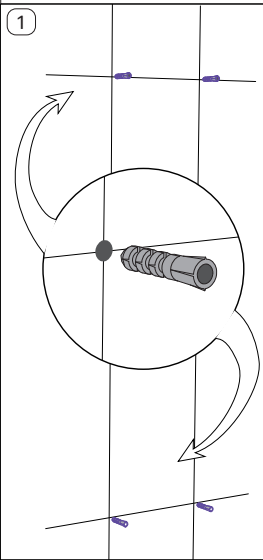


DELFIN

INSTRUKCJA MONTAŻU

GRZEJNIKA[11] x 1
[21] x 1[11] x 1
[21] x 3

Z23 x 4 szt. (pcs)
DELFIN SMART
X = 50 mm
HA = H - (2 x X)
A = W - 35



TYP, KOLOR:	PIECZĄTKA SPRZEDAWCY:
DATA SPRZEDAŻY:	
FIRMA INSTALACYJNA:	PIECZĄTKA PODPIS OSOBY UPRAWNIONEJ DO MONTAŻU:

Warunki gwarancji

1. Klientowi przysługuje prawo z tytułu gwarancji po przedstawieniu w punkcie sprzedaży: reklamowanego grzejnika, czytelnie, poprawnie wypełnionej karty gwarancyjnej (oznaczenie modelu i koloru grzejnika, datą sprzedaży i podpisem sprzedawcy, pieczętką firmy instalatorskiej i podpisem instalatora uprawnionego do montażu) oraz dowodu zakupu (paragonu, faktury, rachunku). Producent zastrzega sobie prawo do nie uznania reklamacji w przypadku niezgodności w dostarczonych dokumentach.
2. Ujawnione w okresie gwarancyjnym niezgodności powstałe z winy Producenta usuwane będą nieodpłatnie.
3. Grzejniki centralnego ogrzewania przeznaczone do montażu wyłącznie w układach zamkniętych. Instalacja i montaż grzejnika w układzie otwartym skutkować będzie utratą praw wynikających z niniejszej gwarancji.
4. Producent zastrzega sobie prawo do sprawdzenia u użytkownika czy wyrób został zamontowany i użytkowany zgodnie z instrukcją montażu i użytkowania.
5. Producent zastrzega sobie prawo wyboru sposobu usunięcia usterki lub wady, poprzez naprawę lub wymianę grzejnika na wolny od wad.
6. Reklamujący zobowiązany jest do dostarczenia grzejnika wraz z dokumentacją do miejsca jego zakupu w opakowaniu zabezpieczającym grzejnik przed uszkodzeniem, w przeciwnym wypadku ryzyko uszkodzenia w czasie transportu spoczywa na reklamującym. Producent zobowiązuje się do rozpatrzenia reklamacji w terminie nie przekraczającym 14 dni roboczych, liczonych od daty otrzymania reklamowanego grzejnika wraz z dokumentacją. W przypadku nie uznania reklamacji producent zobowiązuje się powiadomić o tym fakcie przyjmując reklamację punkt sprzedaży w wyżej wymienionym terminie. W przypadku uznania reklamacji produkt wolny od wad będzie dostarczony bezpłatnie do punktu sprzedaży w terminie nie przekraczającym 14 dni roboczych od daty podjęcia decyzji.

Nie podlegają gwarancji grzejniki, które:

- zostały zamontowane i eksploatowane wbrew zaleceniom producenta (PATRZ INSTRUKCJA OBSŁUGI NA ODWROCIE)
- posiadają uszkodzenia mechaniczne powstałe poza zakładem produkcyjnym

ZAKŁAD PRODUKCYJNY:
GORGIEL Group Sp. z o.o. Sp.k.
Karpicko
64-200 Wolsztyn
ul. Poznańska 10,

www.gorgiel.pl
gorgiel@gorgiel.com.pl
Tel 68 347 54 00 Fax 68 347 54 50

PRODUCENT:
SBS Sp. z o.o.
ul. Aleksandrowska 67/93
91-205 Łódź
www.grupa-sbs.pl

www.grupa-sbs.pl
sekretariat@grupa-sbs.pl