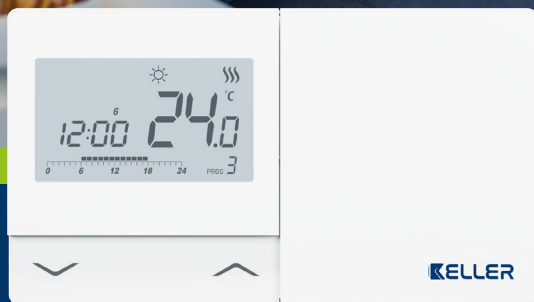


# KELLER CONTROLS

NOWOŚĆ



Idealnie dobrany system sterowania ogrzewaniem w Twoim domu!



## Keller - korzyści dla użytkownika

Pragniemy dostarczać rozwiązania, które dopasują się do Twojego stylu życia. Jesteśmy po to, aby zapewnić Ci doskonałe samopoczucie we własnym domu.



Komfortowo ogrzane wnętrza



5 lat gwarancji  
na produkty, bez dopłat



Oszczędności w domowym budżecie



Bezproblemowa obsługa  
zgłoszeń reklamacyjnych



Wysoka jakość wykonania  
i pracy urządzeń sterujących



Wysoki standard oraz wzrost wartości  
nieruchomości w przypadku sprzedaży



Pełna automatyzacja  
i długa żywotność



Łatwa obsługa, brak utrudnień  
eksploatacyjnych



Regularna aktualizacja:  
nowe funkcje, nowe modele



Wydajne działanie w różnych  
warunkach pogodowych

## Sterowanie aplikacją

Aplikacja **ENGO Smart** oparta jest o znany na całym świecie system Tuya Smart, służący do sterowania urządzeniami w inteligentnym domu. Jej największą zaletą jest uniwersalność: obsługuje wiele produktów wielu marek. W jednej aplikacji możesz sterować urządzeniami różnych producentów. Czym na przykład?

- systemami grzewczymi
- żarówkami, lampami, taśmami LED
- przełącznikami światła i prądu
- roletami okiennymi, bramami garażowymi
- czujnikami alarmowymi, kamerami
- urządzenia RTV i AGD
- filtrami powietrza



Zalety tego rozwiązania są ogromne!

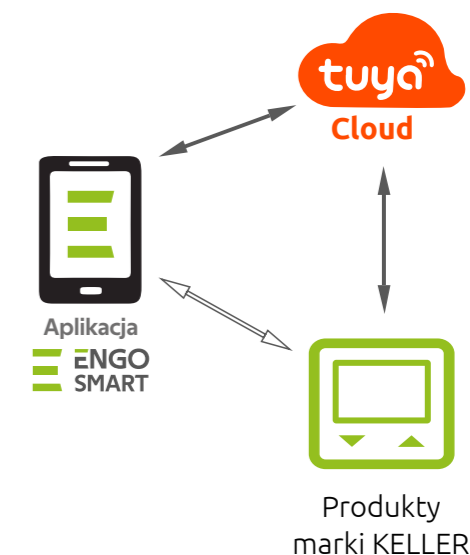
Możesz wybierać spośród tysiąca rozmaitych propozycji, decydując o rodzaju i marce produktu, a potem połączyć wszystko w system obsługiwany przez jedną aplikację – **ENGO Smart** w systemie Tuya Smart.



## Smart Home bez stacjonarnej centrali

ENGO Smart nie wymaga montażu centrali zarządzającej. Komunikacja między produktami w systemie odbywa się w chmurze (Tuya Cloud). To tam dane są przesyłane i przetwarzane. Tuya Cloud łączy się z telefonem użytkownika.

Aplikacja pozwala budować automatyczne ciągi akcji. Urządzenia włączają się albo wyłączają w zależności od: wyznaczonej godziny, wschodu/zachodu słońca, temperatury, sygnału otrzymanego od innego urządzenia.



## Regulator temperatury internetowy Wi-Fi

KEL 764695 / KEL 764688



Dwie wersje kolorystyczne biały i czarny

Nowoczesny regulator temperatury, który umożliwia ekonomiczne i ekologiczne sterowanie każdym rodzajem ogrzewania. Charakteryzuje się przejrzystym menu oraz mnogością przydatnych funkcji. Zapewnia zdalną kontrolę systemu grzewczego przy użyciu aplikacji ENGO Smart/Tuya Smart. Programowanie jest bardzo proste i pozwala dostosować cykl pracy ogrzewania do rytmu dnia użytkowników. Dla lepszego dopasowania, model jest dostępny w dwóch kolorach.

## Cechy produktu:

- minimalistyczny design
- regulacja jasności wyświetlacza
- wykresy z historią temperatur (dostępne w aplikacji)
- bardzo prosty w obsłudze
- do sterowania ogrzewaniem podłogowym lub sterowania źródłem ogrzewania
- możliwość udostępniania urządzenia wielu użytkownikom
- użyteczne funkcje dostępne z poziomu aplikacji ENGO Smart/Tuya Smart
- precyzyjny algorytm regulacji temperatury TPI
- powiadomienia push z aplikacji
- możliwość podłączenia dodatkowego czujnika NTC
- możliwość ustawienia minimalnej i maksymalnej temperatury zadanej
- NO-COM wyjście beznapięciowe 3(1)A

## Regulator temperatury programowany, przewodowy

KEL 764749



Zasilanie	2 x AA baterie alkaliczne
Max. obciążenie	5 (3) A
Wyjście sterujące	NO/COM (beznapięciowe)
Zakres regulacji temp.	5 – 35°C
Precyzja pomiaru	0.1°C lub 0.5°C
Algorytm sterujący	TPI lub Histereza (±0.25°C lub ±0.5°C)
Komunikacja	Przewodowa
Wymiary [mm]	150 x 84 x 22

Natynkowy, tygodniowy regulator pokojowy, służący do przewodowego sterowania urządzeniami oraz systemami grzewczymi lub chłodzącymi. Jego działanie polega na utrzymywaniu komfortowych warunków w pomieszczeniu, zgodnie z harmonogramami pracy lub nastawioną przez użytkownika stałą temperaturą. Podłącza się go bezpośrednio do urządzenia grzewczego.

## Cechy produktu:

- 2 typy harmonogramów czasowych
- programowa zmiana typu przekaźnika
- możliwość wyboru algorytmu sterującego: histereza lub TPI
- funkcja GRZANIE/CHŁODZENIE
- możliwość ustawienia minimalnej i maksymalnej temperatury zadanej
- możliwość zablokowania na kod PIN klawiszy i/lub ustawień zaawansowanych
- możliwość zablokowania klawiszy
- do sterowania ogrzewaniem podłogowym lub sterowania źródłem ogrzewania

## Regulator temperatury programowany, bezprzewodowy

KEL 764756



W zestawie: nadajnik regulatora, odbiornik regulatora

Natynkowy, tygodniowy regulator pokojowy, służący do bezprzewodowego sterowania urządzeniami oraz systemami grzewczymi lub chłodzącymi. Jego działanie polega na utrzymywaniu komfortowych warunków w pomieszczeniu, zgodnie z harmonogramami pracy lub nastawioną przez użytkownika stałą temperaturą. Regulator jest fabrycznie sparowany z odbiornikiem. Odbiornik podłącza się np. do kotła.

## Cechy produktu:

- posiada wszystkie funkcje modelu KEL 764749 oraz dodatkowe
- zasięg pracy do 100 m w przestrzeni otwartej
- niepowtarzalne kody transmisyjne
- automatyczne ponawianie sygnału

## Regulator temperatury internetowy, bezprzewodowy

KEL 764763



W zestawie: nadajnik regulatora, odbiornik regulatora, podstawka do regulatora

Bezprzewodowy regulator Wi-Fi, umożliwia ekonomiczne i ekologiczne sterowanie każdym rodzajem ogrzewania. Obsługa regulatora jest bardzo prosta i pozwala dostosować cykl pracy ogrzewania do rytmu dnia użytkowników. Wbudowany moduł WiFi (w odbiorniku) umożliwia zdalną kontrolę systemu grzewczego za pomocą smartfona lub tabletu przy użyciu aplikacji ENGO Smart / TUYA Smart. Przydatną funkcją aplikacji jest podgląd stanu przekaźników odbiornika, który podłącza się np. do kotła. Urządzenia są fabrycznie sparowane i przygotowane do pracy.

## Cechy produktu:

- możliwość wyboru histerezy lub wbudowanego algorytmu TPI
- ograniczenie temperatury maksymalnej / minimalnej
- zasięg pracy do 60m w przestrzeni otwartej
- programowa zmiana typu przekaźnika
- posiada funkcję GRZANIE/CHŁODZENIE
- automatycznie ponawia sygnał pracy
- blokada PIN
- posiada niepowtarzalne kody transmisyjne

**Regulator temperatury podtynkowy z funkcją obsługi przez Internet**

KEL 764770 / KEL 764787 / KEL 764794 / KEL 764800

Podtynkowy zasilany sieciowo 230V lub natynkowy zasilany bateryjnie



Dwie wersje kolorystyczne biały i czarny

Podtynkowy zasilanie	230V AC 50Hz
Natynkowy zasilanie	Wbudowany akumulator Li-Ion 3,7V
Max. obciążenie	3 (1) A
Zakres regulacji temp.	5 – 45°C
Precyzyja pomiaru	0.1°C lub 0.5°C
Algorytm sterujący	TPI
Komunikacja	Histereza (±0.1°C do ±0.5°C)
Wejście S1-S2	ZigBee 3.0 2,4GHz
Wyjście sterujące	Czujnik temp. podłogi lub powietrza
Stopień ochrony	NO/COM (beznapięciowe)
Podtynkowy wymiary	IP30
Natynkowy wymiary	90 x 90 x 34 [mm]
	90 x 90 x 14 [mm]

Nowatorski regulator temperatury z wbudowanym czujnikiem wilgotności. Jest połączeniem nowoczesności z precyzją działania i ciekawym designem. Cechuje go prostota instalacji i obsługi. Zarówno wersją natynkową baterijną (wbudowany akumulator litowo-jonowy) jak i podtynkową zasilaną sieciowo (230V), można sterować bezprzewodowo za pomocą aplikacji ENGO Smart, przy użyciu bramki internetowej ZigBee 3.0. Wersja podtynkowa podłączana jest przewodowo bezpośrednio do odbiornika (np. przewodowej listwy sterującej). Przeznaczony jest głównie do sterowania systemami ogrzewania podłogowego.

**Cechy produktu:**

- Komunikacja w standardzie ZigBee 3.0
- wykresy z historią temperatur dostępne w aplikacji
- możliwość podłączenia dodatkowego czujnika NTC
- mnogość funkcji dostępna z poziomu aplikacji ENGO Smart / Tuya Smart
- powiadomienia push z aplikacji
- możliwość ustawienia minimalnej i maksymalnej temperatury zadanej
- regulowana siła podświetlenia wyświetlacza
- bardzo prosty w obsłudze
- możliwość udostępniania urządzenia wielu użytkownikom

**Regulator temperatury dobowy, przewodowy**

KEL 764701 / KEL 764718 / KEL 764725 / KEL 764732

Zasilany sieciowo 230V lub bateryjnie



Dwie wersje kolorystyczne biały i czarny

Zasilanie	230V lub baterie 2xAAA
Max. obciążenie	3 (1) A
Zakres regulacji temp.	5 – 35°C
Precyzyja pomiaru	0.1°C
Algorytm sterujący	TPI lub Histereza (±0.2°C do ±2°C)
Komunikacja	Przewodowa
Wyjście sterujące	NO/COM (beznapięciowe)
Stopień ochrony	IP30
Wymiary [mm]	80 x 80 x 22

Przewodowy, dobowy regulator temperatury zasilany bateryjnie (2xAAA) lub sieciowo (230V). Służy do przewodowego sterowania urządzeniami oraz systemami grzewczymi lub chłodzącymi. Jego działanie polega na utrzymywaniu komfortowych warunków w pomieszczeniu, zgodnie z nastawioną przez użytkownika stałą temperaturą. Podłącza się go bezpośrednio do źródła ciepła. Dla lepszego dopasowania, model jest dostępny w dwóch kolorach. Bezpieczny, niezawodny, łatwy w obsłudze.

**Cechy produktu:**

- minimalistyczny design
- NO-COM wyjście beznapięciowe 3(1)A
- komunikacja przewodowa
- bardzo prosty w obsłudze
- wyświetlacz LCD
- programowa zmiana typu przekaźnika
- możliwość zablokowania klawiszy
- możliwość ustawienia temperatury minimalnej i maksymalnej
- w zestawie zawieszka do montażu ściennego
- do sterowania ogrzewaniem podłogowym lub sterowania źródłem ogrzewania
- precyzyjny algorytm regulacji temperatury TPI
- Przełącznik OGRZEWANIE/GOTOWOŚĆ/CHŁODZENIE

**Siłownik termoelektryczny NC M30x1,5 230V AC**

KEL 764671



Wersja	NC = normalnie zamknięty
Rozmiar gwintu	M30 x 1.5mm
Zasilanie	230V AC 50Hz
Pobór mocy	2W
Prąd rozruchowy	300mA / 200ms
Siła nacisku	100N +/- 15%
Max. skok	4,5mm
Temp. składowania	-25°C do +60°C
Temp. otoczenia	Max. 60°C
Klasa ochrony	IP 54/II
Długość przewodu	90cm
Wymiary [mm]	Ø 41 x 65

Siłownik termoelektryczny jest przeznaczony do sterowania instalacją grzewczą. Może być używany z wkładkami zaworowymi w rozdzielaczu dla ogrzewania podłogowego lub z zaworami strefowymi. Umożliwia otwarcie lub zamknięcie przepływu czynnika grzewczego w pętli, zapewniając kontrolę nad temperaturą. Współpracuje bezpośrednio z regulatorem lub pośrednio za pomocą listwy sterującej.

**Cechy produktu:**

- funkcja „First Open” – ułatwia pierwszą instalację
- niewielkie gabaryty
- duży skok
- szybki czas otwarcia
- mały pobór mocy
- nowoczesny design, duża wytrzymałość

**Listwa centralna do sterowania ogrzewaniem podłogowym, 8 stref**

KEL 764664



Zasilanie	230V AC 50Hz
Max. obciążenie	6(1) A
Wyjścia	Pompa (230V) Kocioł (NO/COM) Siłowniki termoelektryczne (230V)
Wymiary [mm]	330 x 110 x 36

Listwa centralna przeznaczona do sterowania ogrzewaniem płaszczyznowym (8 stref). Umożliwia wygodne podłączenie przewodowych regulatorów temperatury oraz siłowników. Posiada wbudowany moduł sterowania urządzeniem grzewczym oraz pompą obiegową. Listwa centralna KELLER Controls reguluje temperaturę w pomieszczeniach poprzez odcinanie lub otwieranie przepływu przez pętle ogrzewania za pomocą połączonych z listwą siłowników termoelektrycznych montowanych na rozdzielaczu.

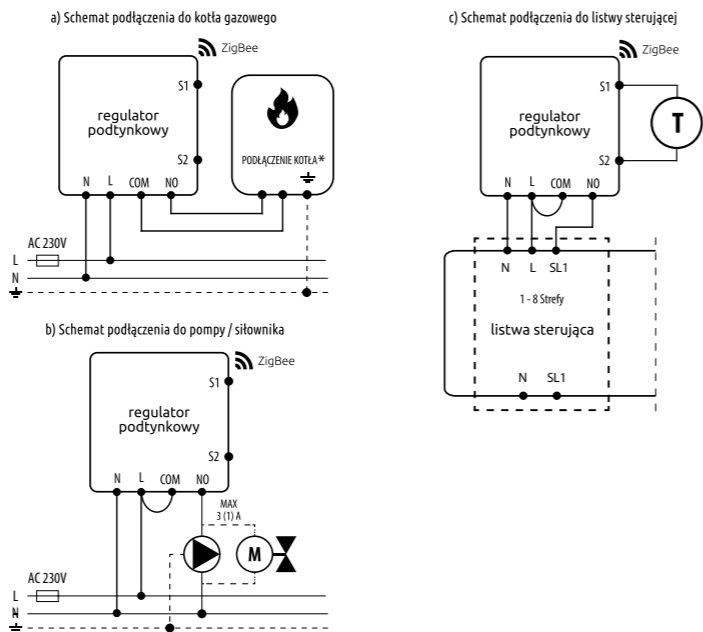
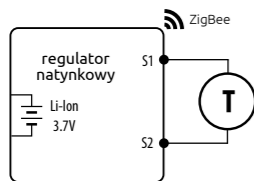
**Cechy produktu:**

- kontrola 8 niezależnych stref grzewczych
- wbudowany moduł sterowania źródłem ciepła (styk beznapięciowy)
- przystosowana do montażu na szynie DIN
- współpraca z regulatorami dwustanowymi lub z wyjściem 230V AC
- wyjście napięciowe do sterowania pompą obiegową
- wygodne, wyjmowane kostki do wpinania przewodów
- 2 dedykowane wyjścia na siłowniki dla każdej z 8 stref
- wbudowana funkcja opóźnienia załączenia pompy i kotła - 3 min.
- smukła obudowa

**SCHEMATY PODŁĄCZEŃ**

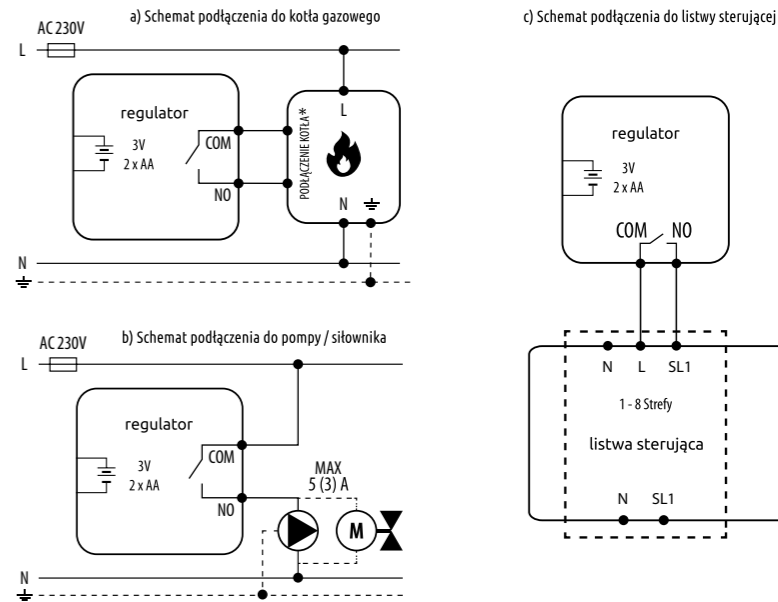
KEL 764770 / KEL 764787 /  
KEL 764794 / KEL 764800

Podtynkowy zasilanie	230V AC 50Hz
Natynkowy zasilanie	Wbudowany akumulator Li-Ion 3,7V
Max. obciążenie	3 (1) A
Zakres regulacji temp.	5 – 45°C
Precyzja pomiaru	0.1°C lub 0.5°C
Algorytm sterujący	TPI
Komunikacja	Histereza (±0.1°C do ±0.5°C)
Wejście S1-S2	ZigBee 3.0 2,4GHz
Wyjście sterujące	Czujnik temp. podłogi lub powietrza
Stopień ochrony	NO/COM (beznapięciowe)
Podtynkowy wymiary	IP30
Natynkowy wymiary	90 x 90 x 34 [mm]
	90 x 90 x 14 [mm]



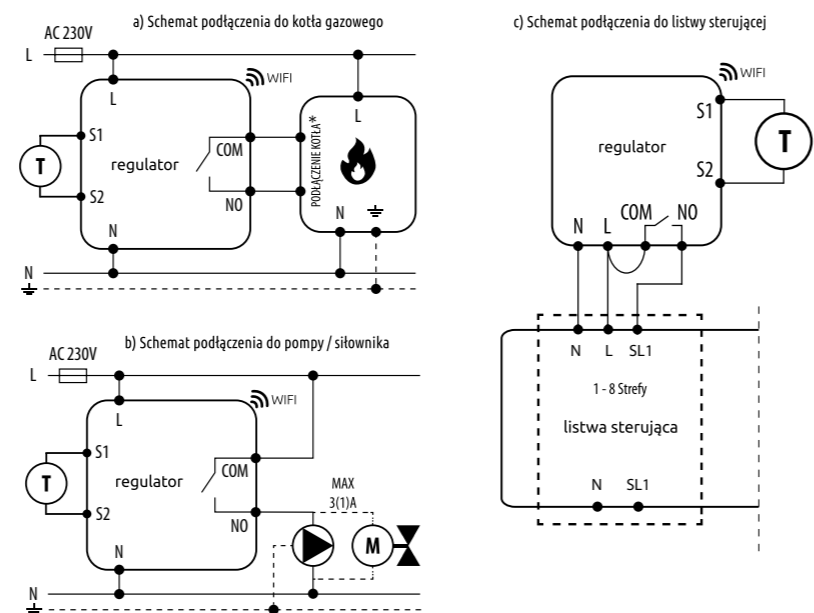
KEL 764749

Zasilanie	2 x AA baterie alkaliczne
Max. obciążenie	5 (3) A
Wyjście sterujące	NO/COM (beznapięciowe)
Zakres regulacji temp.	5 – 35°C
Precyzja pomiaru	0.1°C lub 0.5°C
Algorytm sterujący	TPI lub Histereza (±0.25°C lub ±0.5°C)
Komunikacja	Przewodowa
Wymiary [mm]	150 x 84 x 22



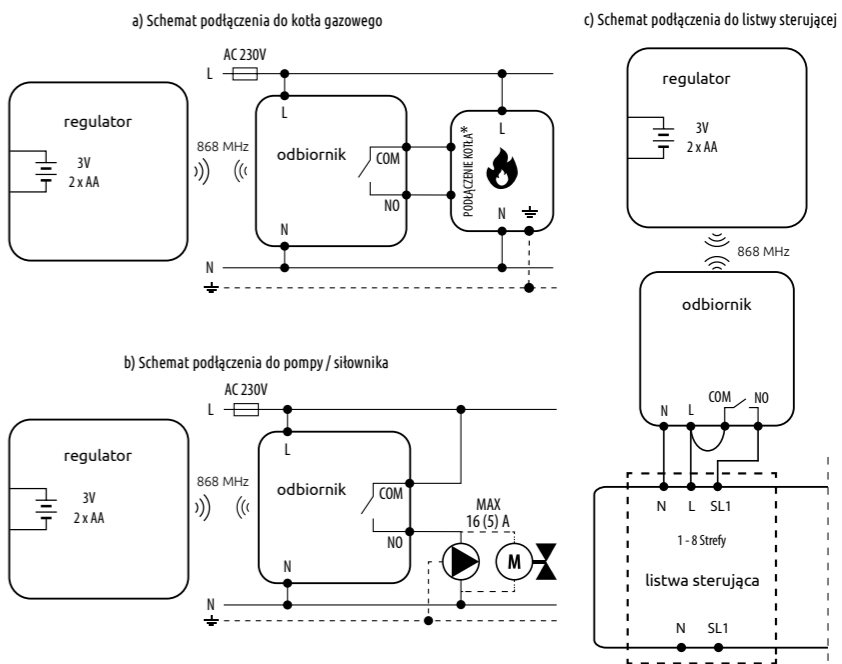
KEL 764695 / KEL 764688

Zasilanie	230V AC 50Hz
Max. obciążenie	3 (1) A
Zakres regulacji temp.	5 – 45°C
Precyzja pomiaru	0.1°C
Algorytm sterujący	TPI lub Histereza (±0.1°C do ±0.5°C)
Komunikacja	Wi-Fi 2,4 GHz
Wejście S1 – S2	Czujnik temp. podłogi lub pomiar temp. powietrza
Wyjście sterujące	NO/COM (beznapięciowe)
Stopień ochrony	IP30
Wymiary [mm]	86 x 86 x 39 (14 po montażu w puszcze śred. 60)



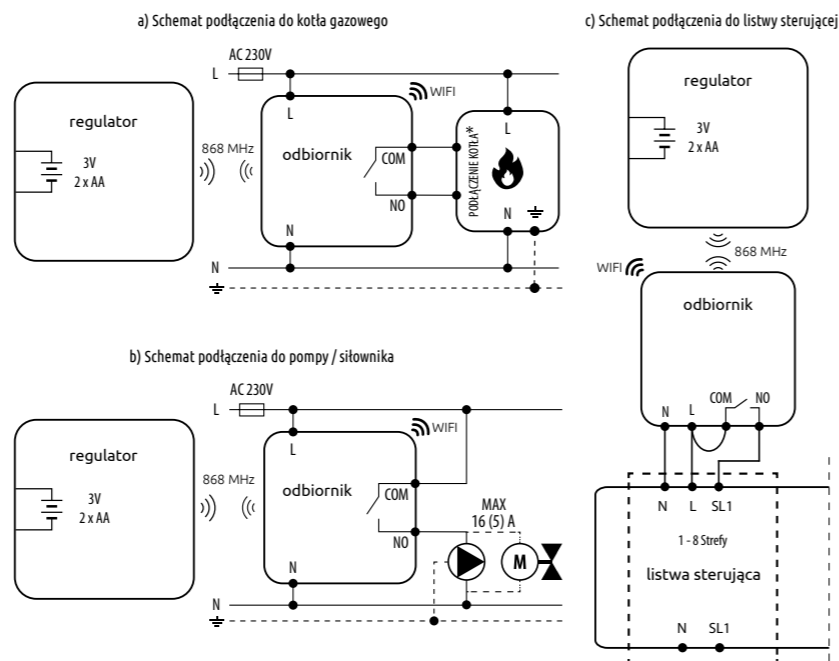
KEL 764756

Zasilanie regulatora	2 x AA baterie alkaliczne
Zasilanie odbiornika	230V AC 50Hz
Max. obciążenie odb.	16 (5) A
Wyjście sterujące odb.	NO/COM (beznapięciowe)
Zakres regulacji temp.	5 – 35°C
Precyzja pomiaru	0.1°C lub 0.5°C
Algorytm sterujący	TPI lub Histereza (±0.25°C lub ±0.5°C)
Komunikacja	Bezprzewodowa, 868 MHz
Wymiary [mm]	nadajnik: 150 x 84 x 22 odbiornik: 96 x 96 x 27



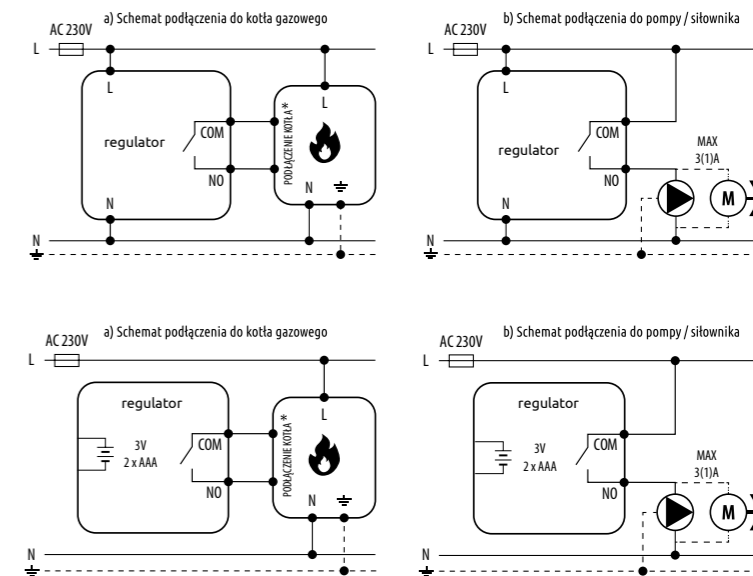
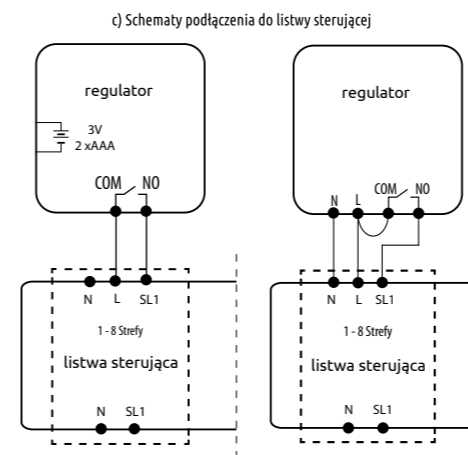
KEL 764763

Zasilanie regulatora	2 x AA baterie alkaliczne
Zasilanie odbiornika	230V AC 50Hz
Max. obciążenie odbiornika	16 (5) A
Wyjście sterujące odbiornika	NO/COM (beznapięciowe)
Zakres regulacji temp.	5 – 35°C
Precyzja pomiaru	0.1°C lub 0.5°C
Algorytm sterujący	ITLC
Komunikacja	Histereza (±0.25°C lub ±0.5°C)
Wymiary [mm]	Bezprzewodowa, 868 MHz WiFi nadajnik: 150 x 84 x 22 odbiornik: 96 x 96 x 27



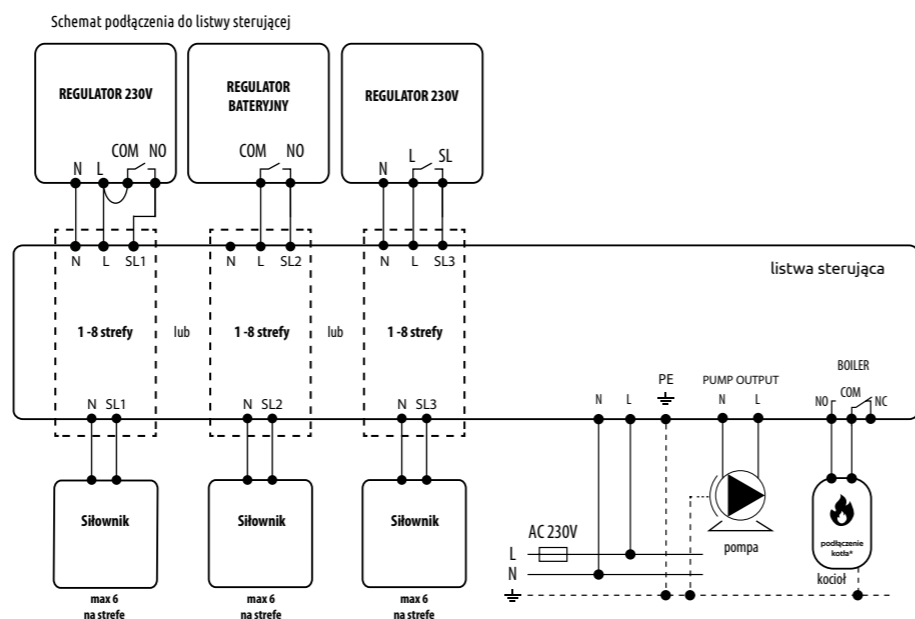
KEL 764701 / KEL 764718 /  
KEL 764725 / KEL 764732

Zasilanie	230V lub baterie 2xAAA
Max. obciążenie	3 (1) A
Zakres regulacji temp.	5 – 35°C
Precyzja pomiaru	0.1°C
Algorytm sterujący	TPI lub Histereza (±0.2°C do ±2°C)
Komunikacja	Przewodowa
Wyjście sterujące	NO/COM (beznapięciowe)
Stopień ochrony	IP30
Wymiary [mm]	80 x 80 x 22



KEL 764664

Zasilanie	230V AC 50Hz
Max. obciążenie	6(1) A
Wyjścia	Pompa (230V) Kocioł (NO/COM) Siłowniki termoelektryczne (230V)
Wymiary [mm]	330 x 110 x 36



LEGENDA

- Zasilanie bateryjne
- Bezpiecznik
- L, N Napięcie zasilania 230V AC
- COM, NO, NC Styki beznapięciowe wyjściowe
- S1, S2 Oznaczenie wejścia
- SL → Sygnał sterujący 230V AC
- Zasilanie 2 x AA baterie alkaliczne
- Zasilanie 2 x AAA baterie alkaliczne
- Zasilanie 230V AC 50Hz
- Zasilanie wbudowanym akumulatorem
- Uziemienie
- Pompa
- Siłownik zaworu
- Czujnik temperatury
- Siłownik termoelektryczny
- Kocioł - Podłączenie kotła\* - Styki w kotle do podłączenia regulatora ON/OFF (wg instrukcji kotła)
- Komunikacja bezprzewodowa 868MHz
- Komunikacja bezprzewodowa 868MHz
- Komunikacja bezprzewodowa Wi-Fi
- Komunikacja przewodowa
- Komunikacja bezprzewodowa 868MHz
- Tryb grzania
- Styk przełączny NC/COM/NO
- Styk normalnie otwarty (zwierny)
- Styk normalnie zamknięty (rozwierny)
- Zasilanie 5V DC
- Kompatybilny z aplikacją ENGO Smart/Tuya Smart
- 5 lat gwarancji

SBS Sp. z o.o.  
ul. Aleksandrowska 67/93,  
91-205 Łódź

[www.grupa-sbs.pl](http://www.grupa-sbs.pl)

Data wydania: IX 2022